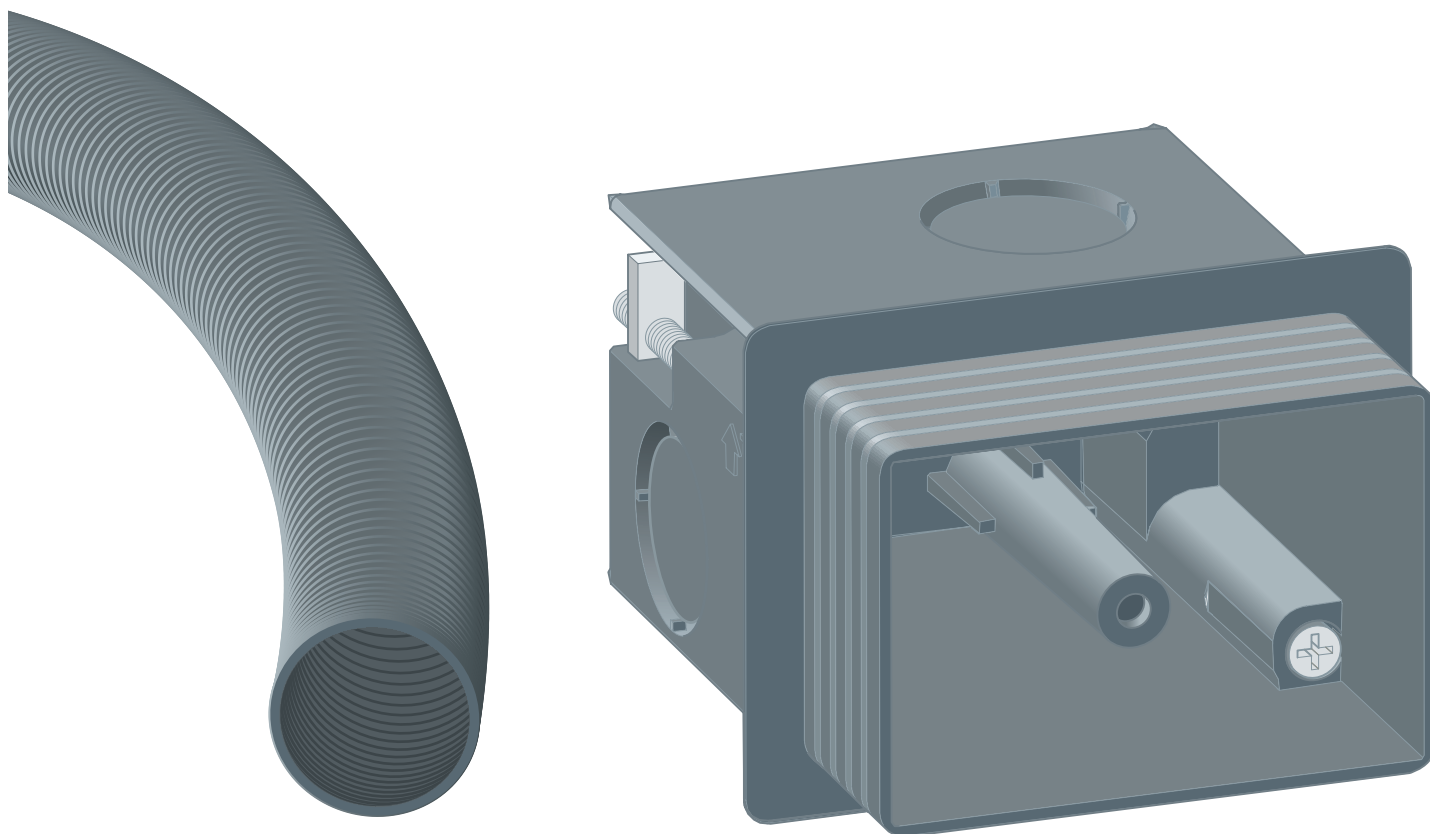


Brugsanvisning

Byggesæt



til indbygning i våd-, let konstruktion og installationsvægssystem

Model
8640.14

Byggeår (fra)
03/2019

viega

Indholdsfortegnelse

1	Om denne brugsanvisning	3
	1.1 Målgrupper	3
	1.2 Mærkning af henvisninger	3
	1.3 Bemærkninger om denne sprogversion	4
2	Produktinformation	5
	2.1 Korrekt anvendelse	5
	2.1.1 Anvendelsesområder	5
	2.2 Generelle bemærkninger	5
	2.3 Produktbeskrivelse	6
	2.3.1 Oversigt	6
3	Håndtering	7
	3.1 Montage	7
	3.2 Bortskaffelse	10

1 Om denne brugsanvisning

Dette dokument er rettighedsbeskyttet, yderligere informationer fås på: viega.com/legal.

1.1 Målgrupper

Oplysningerne i denne brugsanvisning retter sig mod følgende personalegrupper:

- Fagfolk inden for varme og sanitet

For personer, som ikke har ovennævnte uddannelse eller kvalifikationer, er montering, installation og eventuel vedligeholdelse af dette produkt ikke tilladt. Denne indskrænkning gælder ikke for anvisninger vedrørende betjeningen.

Monteringen af Viega produkter skal foregå under overholdelse af de alment anerkendte tekniske regler og af Viegas brugsanvisninger.

1.2 Mærkning af henvisninger

Advarsler og oplysninger adskiller sig fra den øvrige tekst og er mærket med relevante piktogrammer.

**FARE!**

Advarer om mulige livsfarlige kvæstelser.

**ADVARSEL!**

Advarer om mulige alvorlige kvæstelser.

**FORSIGTIG!**

Advarer om mulige kvæstelser.

**BEMÆRK!**

Advarer om mulige materielle skader.



Yderligere henvisninger og tips.

1.3 Bemærkninger om denne sprogversion

Denne brugsanvisning indeholder vigtige oplysninger om produkt- og systemvalg, montering og idrifttagning samt om tilsigtet anvendelse og, hvis det er nødvendigt, om vedligeholdelse. Disse oplysninger om produkterne, deres egenskaber og anvendelsesteknikker er baseret på de aktuelt gældende standarder i Europa (f.eks. EN) og/eller i Tyskland (f.eks. DIN/DVGW).

Nogle passager i teksten kan henvise til tekniske forskrifter i Europa/Tyskland. Disse forskrifter gælder som anbefalinger for andre lande, såfremt der ikke forefindes nogen tilsvarende nationale krav. De relevante nationale love, standarder, forskrifter, normer samt andre tekniske forskrifter har højeste prioritet fremfor de tyske/europæiske retningslinjer i denne brugsanvisning. Oplysninger, der gives her, er ikke bindende for andre lande og områder og bør, som allerede nævnt, betragtes som en hjælp.

2 Produktinformation

2.1 Korrekt anvendelse



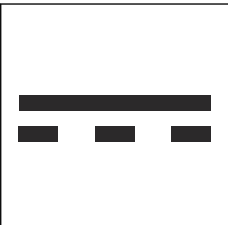
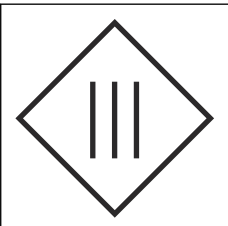
2.1.1 Anvendelsesområder

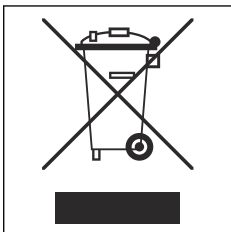
Byggesættet er nødvendigt til montering af WC-fjernaktiveringer til Pre-vista.

2.2 Generelle bemærkninger

Symboler

Vær opmærksom på de symboler, der er på etiketten:

Symbol	Beskrivelse
	CE-mærkning, produktsikkerhed i Europa
	EAC-mærkning, registrering af produkter inden for toldunionens område
	Jævnstrøm
	Sikkerhedsklasse III

Symbol	Beskrivelse
	<p>Et mærket produkt må ikke bortskaffes med husholdningsaffaldet.</p>

2.3 Produktbeskrivelse

2.3.1 Oversigt

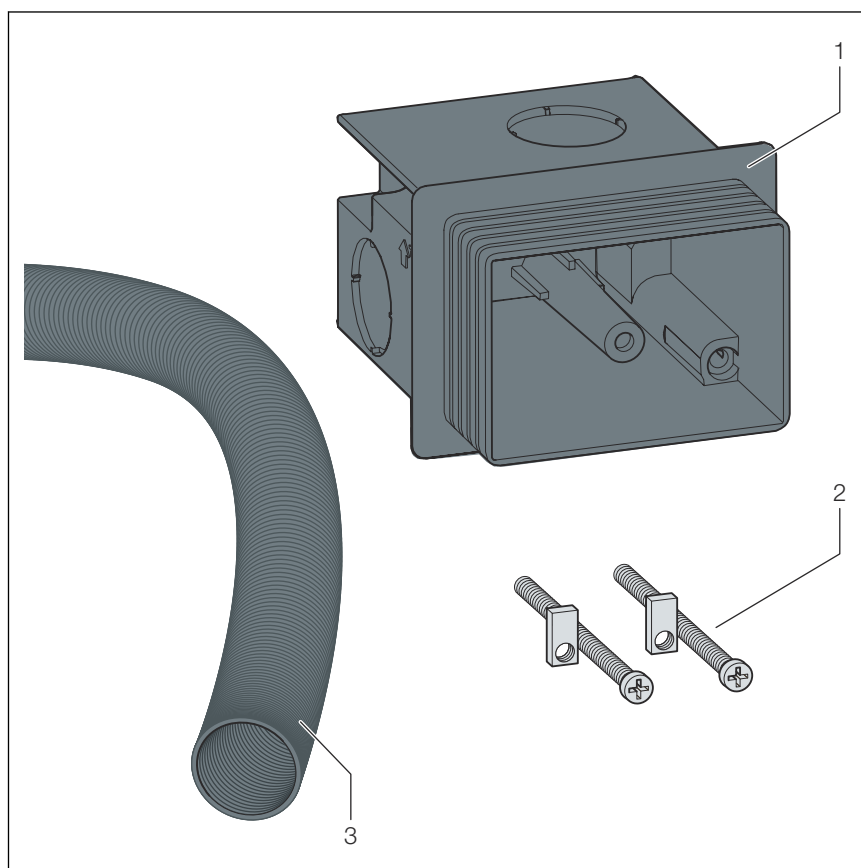


Fig. 1: Leveringsomfang

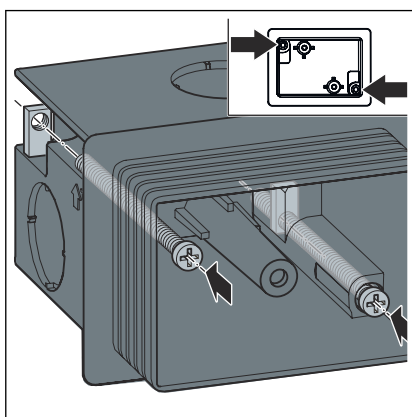
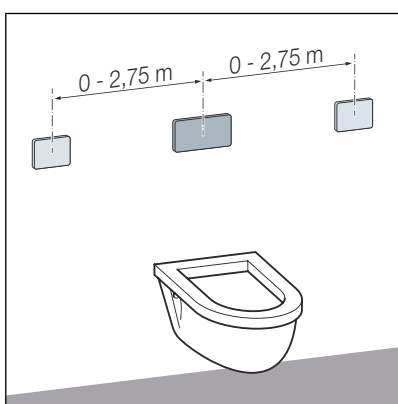
- 1 Indbygningsdåse
- 2 Skruer og plader til fastgørelsen
- 3 Tomrør

3 Håndtering

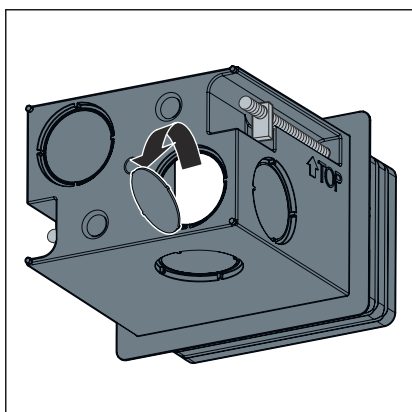
3.1 Montage

Forudsætninger:

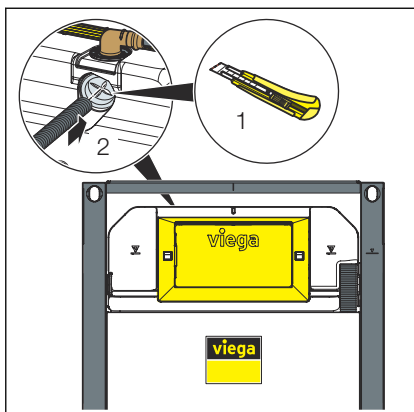
- Den maksimale kabellængde er 3 m.
 - Beregn mindst 0,25 m til cisternen.
- Afstande svarende til specifikationen:



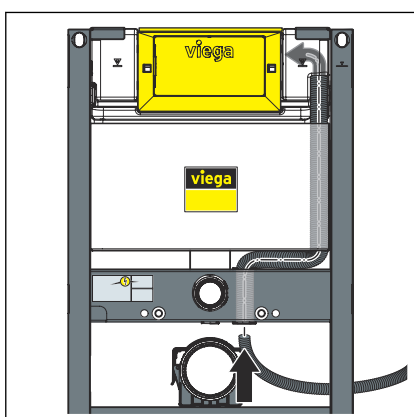
- Monter skruerne og skiverne i indbygningsdåsen.



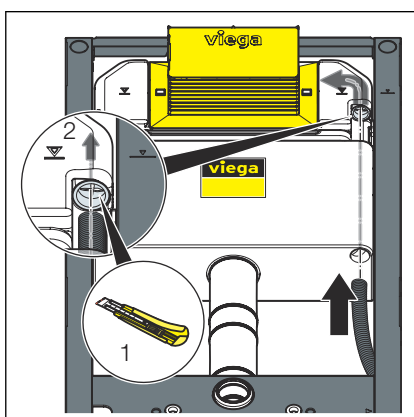
- Pres igennem indbygningsdåsen på det forstansede sted.



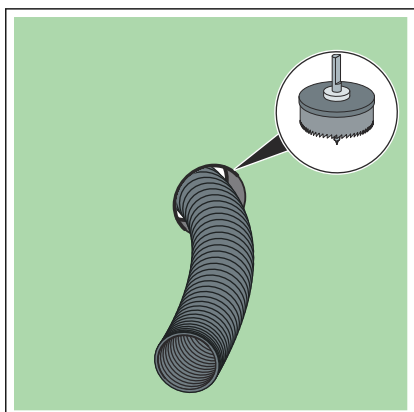
- WC-element, byggehøjde 1120 mm eller 980 mm
- Tilskær krydsvist kappen til den frie vandtilslutning.
- Sæt tomrøret ind i cisternen.



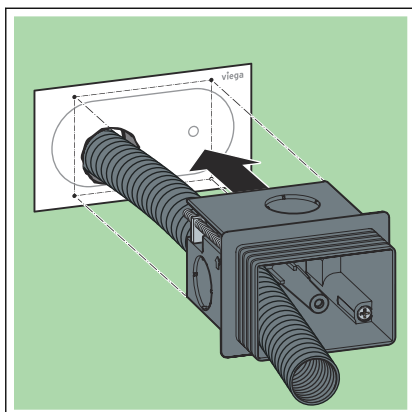
- WC-element, byggehøjde 820 mm
- Monter tomrøret i cisternen gennem tilslutningen WC-skyllfunktion.



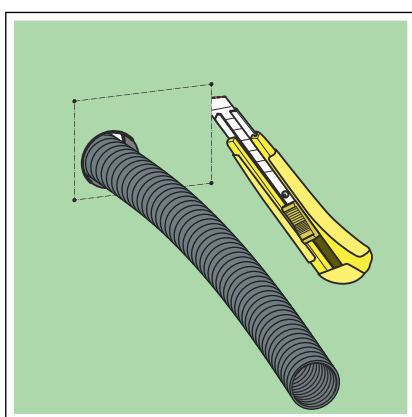
- WC-element, byggehøjde 820 mm uden bruse-WC-tilslutning
- Monter tomrøret ind i cisternen nedefra.
- Tilskær krydsvist kappen til den frie vandtilslutning.



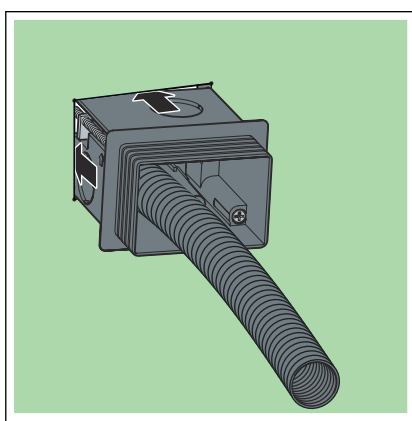
- Anbor udsparringen til tomrøret i gipskartonbeklædningspladen.
- Før tomrøret ud.



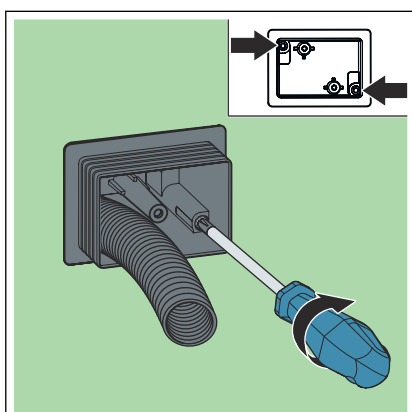
- Skær skabelonen til WC-fjernaktiveringen ud af den vedlagte vejledning.
- Skær udsparingen til tomrøret ud af skabelonen.
- Før tomrøret gennem skabelonen.
- Anbring skabelonen på gipskartonbeklædningspladen.
- Før tomrøret gennem indbygningsdåsen.
- Pres indbygningsdåsen mod skabelonen, og kørn gipskartonbeklædningspladen med et let tryk.



- Skær udsparingerne til indbygningsdåsen.



- Sæt indbygningsdåsen ind i gipskartonbeklædningspladen.



- Skru indbygningsdåsen fast.

3.2 Bortskaffelse

Adskil produkt og emballage i de enkelte materialegrupper (f.eks. papir, metal, kunststof og ikke-jernholdige metaller), og bortskaf dem iht. den nationalt gældende lovgivning.



Viega A/S
info@viega.dk
viega.dk

DK • 2022-08 • VPN200197

