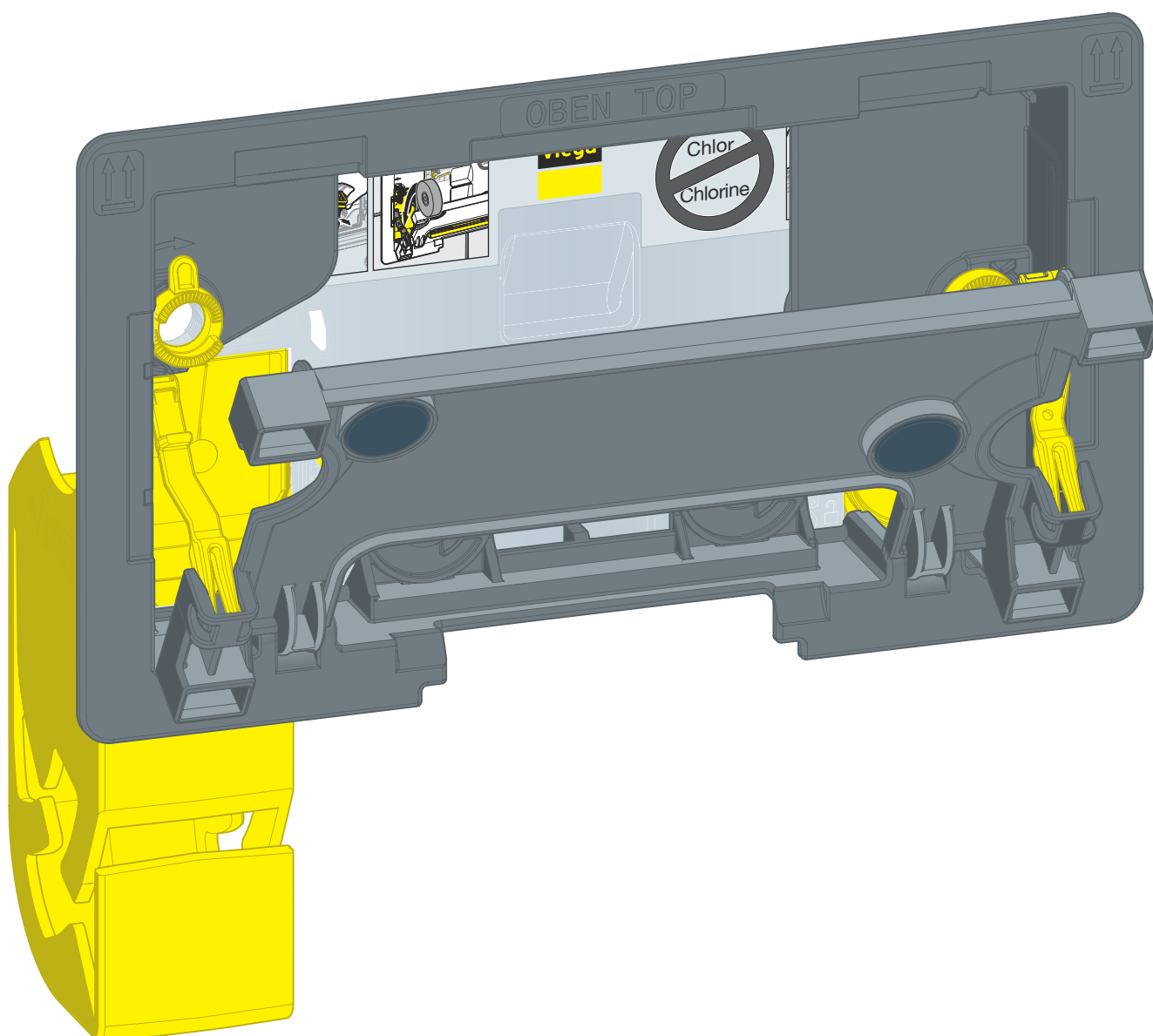


Brugsanvisning

WC-skakt til rengøringstabs Prevista



til WC-rengøringstabs, indbygningssystemer 3H, indbygningssystemer 3L

Model
8653.1

Byggeår (fra)
03/2019

viega

Indholdsfortegnelse

1	Om denne brugsanvisning	3
	1.1 Målgrupper	3
	1.2 Mærkning af henvisninger	3
	1.3 Bemærkninger om denne sprogversion	4
2	Produktinformation	5
	2.1 Sikkerhedsanvisninger	5
	2.2 Korrekt anvendelse	5
	2.2.1 Anvendelsesområder	5
	2.3 Produktbeskrivelse	6
	2.3.1 Oversigt	6
3	Håndtering	7
	3.1 Montage	7
	3.1.1 Montering af tabletholder	7
	3.2 Betjening	11
	3.2.1 Betjening af tabletholder	11
	3.3 Bortskaffelse	12

1 Om denne brugsanvisning

Dette dokument er rettighedsbeskyttet, yderligere informationer fås på: viega.com/legal.

1.1 Målgrupper

Oplysningerne i denne brugsanvisning retter sig mod følgende personalegrupper:

- Fagfolk inden for varme og sanitet
- Operatører
- Slutbrugere

For personer, som ikke har ovennævnte uddannelse eller kvalifikationer, er montering, installation og eventuel vedligeholdelse af dette produkt ikke tilladt. Denne indskrænkning gælder ikke for anvisninger vedrørende betjeningen.

Indbygningen af Viega produkter skal foregå under overholdelse af de alment anerkendte tekniske regler og af Viegas brugsanvisninger.

1.2 Mærkning af henvisninger

Advarsler og oplysninger adskiller sig fra den øvrige tekst og er mærket med relevante piktogrammer.

**FARE!**

Advarer om mulige livsfarlige kvæstelser.

**ADVARSEL!**

Advarer om mulige alvorlige kvæstelser.

**FORSIGTIG!**

Advarer om mulige kvæstelser.

**BEMÆRK!**

Advarer om mulige materielle skader.



Yderligere henvisninger og tips.

1.3 Bemærkninger om denne sprogversion

Denne brugsanvisning indeholder vigtige oplysninger om produkt- og systemvalg, montering og ibrugtagning samt om tilsigtet anvendelse og, hvis det er nødvendigt, om vedligeholdelse. Disse oplysninger om produkterne, deres egenskaber og anvendelsesteknikker er baseret på de aktuelt gældende standarder i Europa (f.eks. EN) og/eller i Tyskland (f.eks. DIN/DVGW).

Nogle passager i teksten kan henvise til tekniske forskrifter i Europa/Tyskland. Disse forskrifter gælder som anbefalinger for andre lande, såfremt der ikke forefindes nogen tilsvarende nationale krav. De relevante nationale love, standarder, forskrifter, normer samt andre tekniske forskrifter har højeste prioritet fremfor de tyske/europæiske retningslinjer i denne brugsanvisning. Oplysninger, der gives her, er ikke bindende for andre lande og områder og bør, som allerede nævnt, betragtes som en hjælp.

2 Produktinformation

2.1 Sikkerhedsanvisninger



ADVARSEL!

Fejlfunktion i pacemakere og implanterede defibrillatorer pga. magneter

Betjeningspladen er fastgjort på væggen med magneter. Magneter kan påvirke en pacemakers, defibrillators eller et lignende implantats funktioner negativt eller ophæve dem.

En defibrillator fungerer muligvis ikke mere i nærheden af magneter.

- Hvis du har sådanne enheder, skal du overholde en afstand på mindst 10 cm til de monterede magneter.
- Boligejeren skal med egnede foranstaltninger (f.eks. en sikkerhedsanvisning) sørge for, at brugerne af sådanne enheder advares mod at nærme sig de monterede magneter.

2.2 Korrekt anvendelse

2.2.1 Anvendelsesområder

WC-tablet-holderen til Prevista er beregnet til påfyldning af WC-rengøringstabs i Prevista-indbygningscisterner.

Tablet-holderen til rengøringstabs er egnet til indbygningscisternerne 3H og 3L.



BEMÆRK!

Klor og flydende rengøringsmidler kan indskrænke cisternens funktion.

Der må hverken anvendes klor eller flydende rengøringsmidler.

- Anvend kun almindelige, klorfri WC-rengøringstabs.

2.3 Produktbeskrivelse

2.3.1 Oversigt

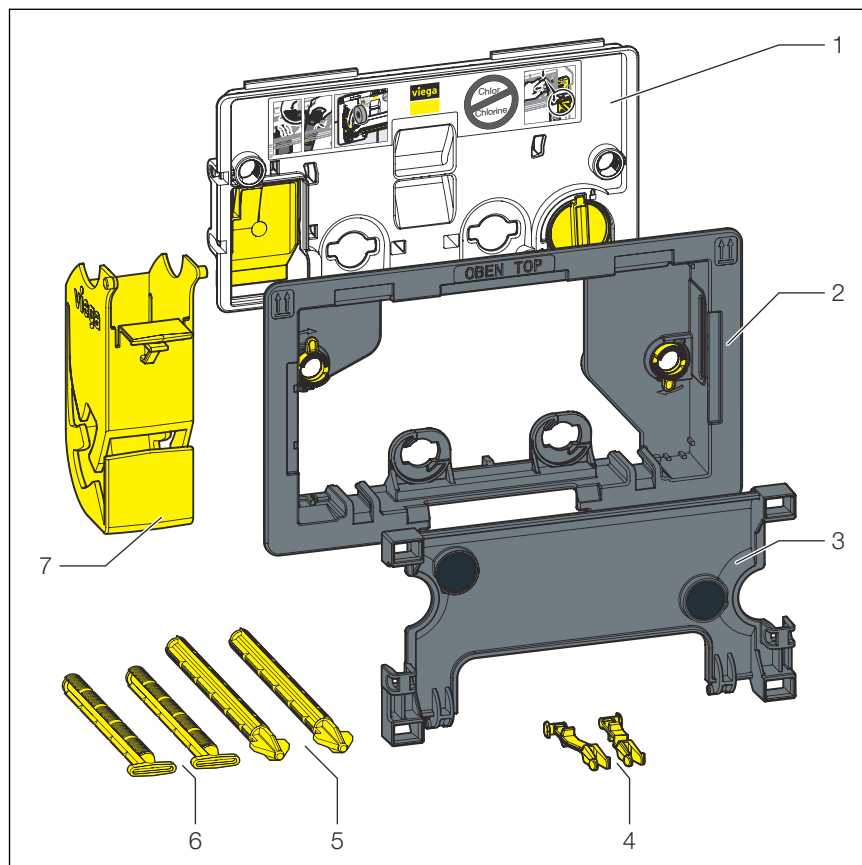


Fig. 1: Komponentoversigt

- 1 Dækplade
- 2 Indbygningsramme
- 3 Holdeplade
- 4 Sikringsclips
- 5 Betjeningsstifter
- 6 Låsebolt
- 7 Holder til rengøringstabs

3 Håndtering

3.1 Montage

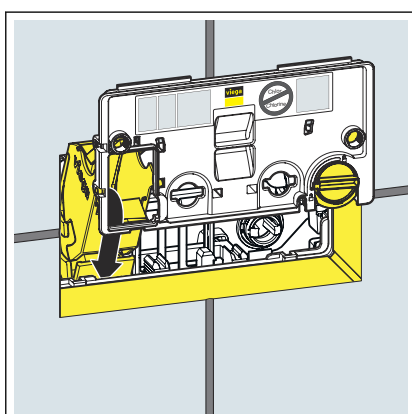
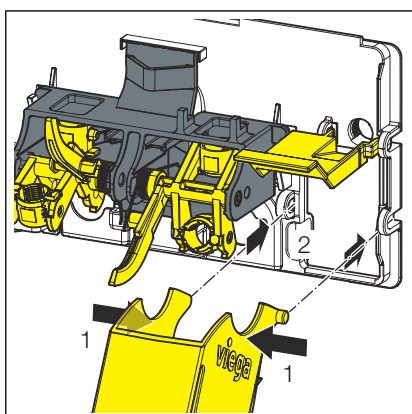
3.1.1 Montering af tabletholder



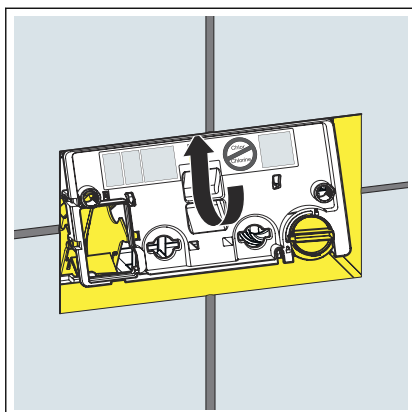
Indbygning af tabletholderen kan kun foretages forfra.

Forudsætninger:

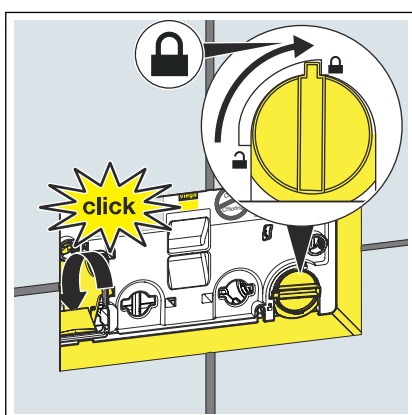
- Mekanikken er placeret på dækpladen.
 - Ved ny installation: Cisternen og skylaktiveringen er monteret.
 - Ved eftermontering: Den eksisterende grundramme og betjeningsplade er fjernet. Behold betjeningspladen oppe.
 - I tilfælde af elektroniske betjeningsplader: Sæt styringen på dækpladen til tabletholderen.
- Klips tabletholderen på dækpladen.



- Før tabletholderen ind i inspektionsskakt.

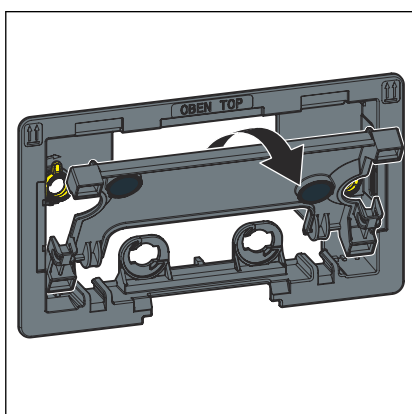


► Sæt dækpladen helt i.

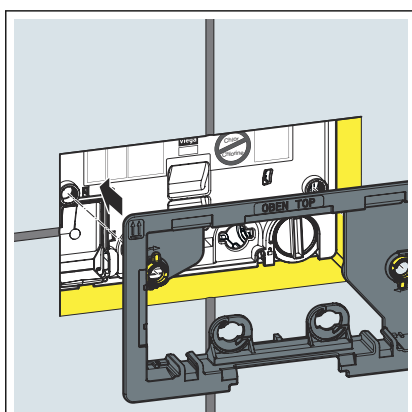


► Drej dækpladens lås 90° med uret.

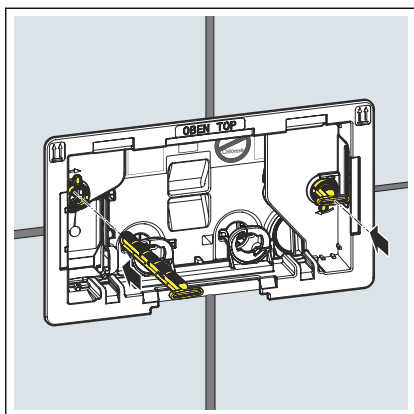
► Tabletholderen låser.



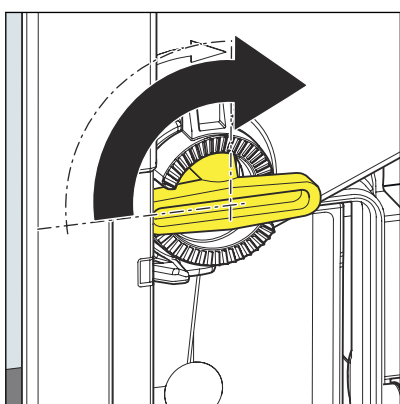
► Træk opsatsrammen af indbygningsrammen.



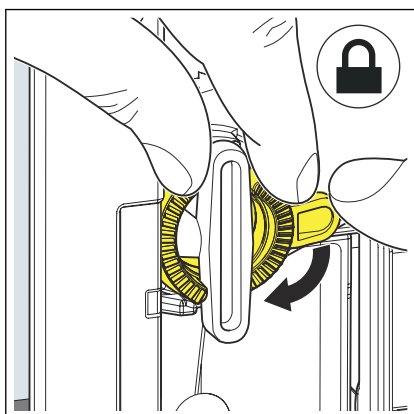
► Sæt indbygningsrammen på.



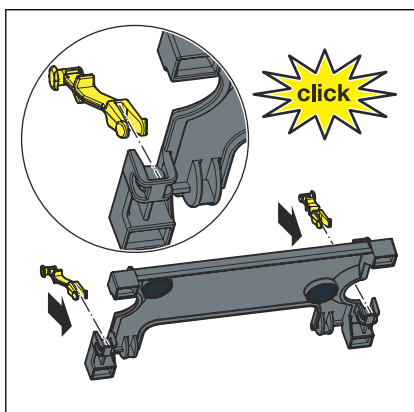
► Før låseboltene ind.



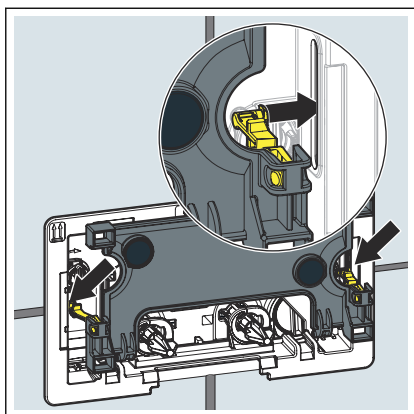
► Drej låseboltene 90° med uret.



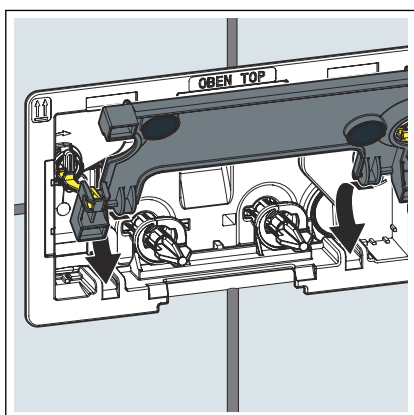
► Drej sikringsringene med uret for at fikse låseboltene.



► Klips sikringsklipsene på opsatsrammen.



- Hægt sikringsklipsene på indbygningsrammen.

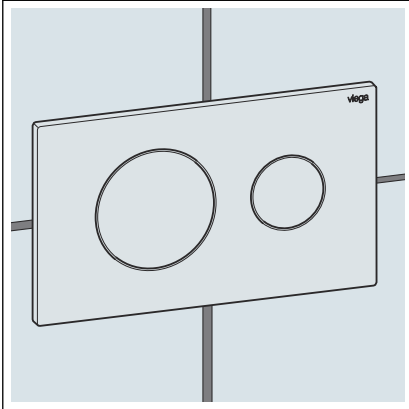


- Skub opsatsrammen ind i indbygningsrammen.
- Tabletholderen er monteret. Betjeningspladen kan monteres.

INFO! Du finder oplysninger om montering af betjeningspladen i den tilhørende brugsanvisning.

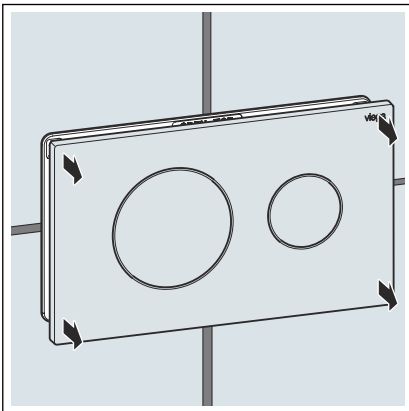
3.2 Betjening

3.2.1 Betjening af tabletholder

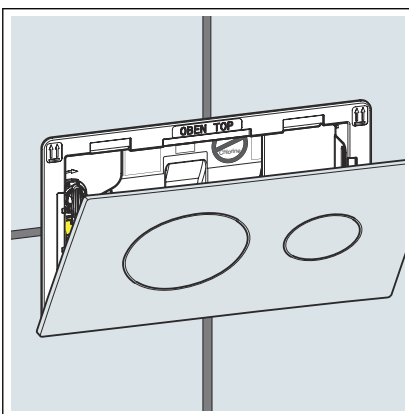


Forudsætninger:

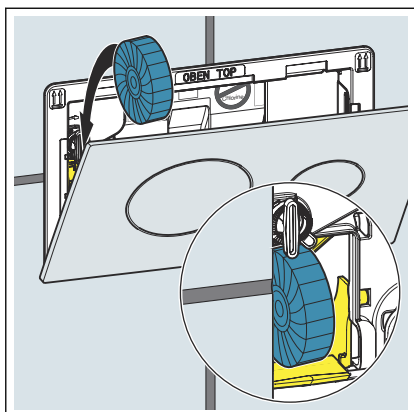
- Betjeningspladen er monteret.



- Træk betjeningspladen af med begge hænder fremadrettet.

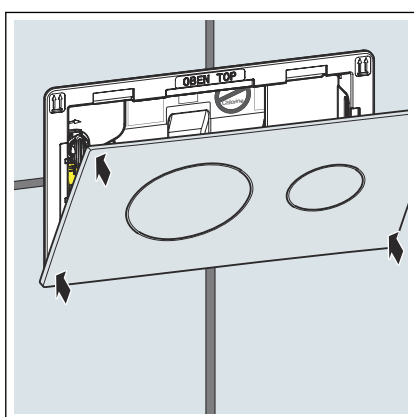


- Sæt betjeningspladen til side.

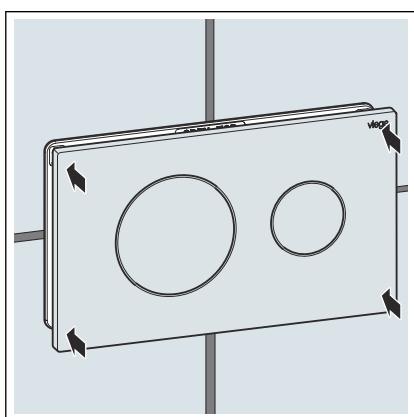


- Læg rengøringsstabs i tabletholderen.

BEMÆRK! Der må hverken anvendes flydende rengøringsmidler eller klorholdige kemikalier.



- Løft betjeningspladen med begge hænder.



- Sæt betjeningspladen på.

3.3 Bortskaffelse

Adskil produkt og emballage i de enkelte materialegrupper (f.eks. papir, metal, kunststof og ikke-jernholdige metaller), og bortskaf dem iht. den nationalt gældende lovgivning.



Viega A/S
info@viega.dk
viega.dk

DK • 2024-06 • VPN210104

