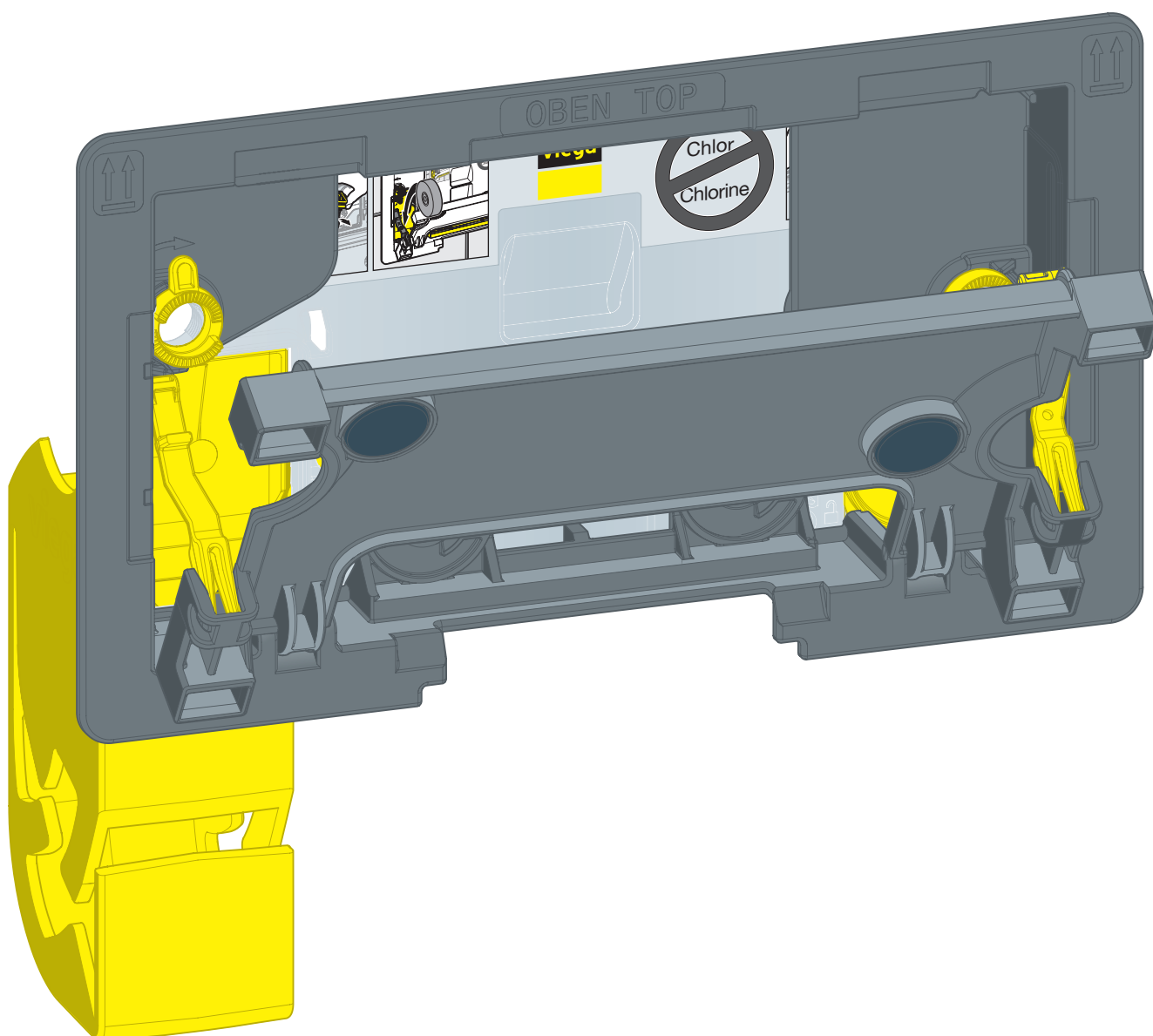


Brugsanvisning

WC-skakt til rengøringstabs Prevista



til WC-rengøringstabs, indbygningcisterner 3H, indbygningcisterner 3L

Model
8653.1

Byggeår (fra)
03/2019

viega

Indholdsfortegnelse

1	Om denne brugsanvisning	3
	1.1 Målgrupper	3
	1.2 Mærkning af henvisninger	3
	1.3 Bemærkninger om denne sprogversion	4
2	Produktinformation	5
	2.1 Sikkerhedsanvisninger	5
	2.2 Korrekt anvendelse	5
	2.2.1 Anvendelsesområder	5
	2.3 Produktbeskrivelse	6
	2.3.1 Oversigt	6
3	Håndtering	7
	3.1 Montage	7
	3.1.1 Montering af skakt til rengøringstabs	7
	3.2 Betjening	11
	3.2.1 Betjening af skakten til rengøringstabs	11
	3.3 Bortskaffelse	12

1 Om denne brugsanvisning

Dette dokument er rettighedsbeskyttet, yderligere informationer fås på: viega.com/legal.

1.1 Målgrupper

Oplysningerne i denne brugsanvisning retter sig mod følgende personalegrupper:

- Fagfolk inden for varme og sanitet
- Ejere
- Slutforbrugere

For personer, som ikke har ovennævnte uddannelse eller kvalifikationer, er montering, installation og eventuel vedligeholdelse af dette produkt ikke tilladt. Denne indskrænkning gælder ikke for anvisninger vedrørende betjeningen.

Monteringen af Viega-produkter skal foregå under overholdelse af de alment anerkendte tekniske regler og af Viegas brugsanvisninger.

1.2 Mærkning af henvisninger

Advarsler og oplysninger adskiller sig fra den øvrige tekst og er mærket med relevante piktogrammer.

**FARE!**

Advarer om mulige livsfarlige kvæstelser.

**ADVARSEL!**

Advarer om mulige alvorlige kvæstelser.

**FORSIGTIG!**

Advarer om mulige kvæstelser.

**BEMÆRK!**

Advarer om mulige materielle skader.



Yderligere henvisninger og tips.

1.3 Bemærkninger om denne sprogversion

Denne brugsanvisning indeholder vigtige oplysninger om produkt- og systemvalg, montering og idrifttagning samt om tilsigtet anvendelse og, hvis det er nødvendigt, om vedligeholdelse. Disse oplysninger om produkterne, deres egenskaber og anvendelsesteknikker er baseret på de aktuelt gældende standarder i Europa (f.eks. EN) og/eller i Tyskland (f.eks. DIN/DVGW).

Nogle passager i teksten kan henvise til tekniske forskrifter i Europa/Tyskland. Disse forskrifter gælder som anbefalinger for andre lande, såfremt der ikke forefindes nogen tilsvarende nationale krav. De relevante nationale love, standarder, forskrifter, normer samt andre tekniske forskrifter har højeste prioritet fremfor de tyske/europæiske retningslinjer i denne brugsanvisning. Oplysninger, der gives her, er ikke bindende for andre lande og områder og bør, som allerede nævnt, betragtes som en hjælp.

2 Produktinformation

2.1 Sikkerhedsanvisninger



ADVARSEL!

Fejlfunktion i pacemakere og implanterede defibrillatorer pga. magneter

Betjeningspladen er fastgjort på væggen med magneter. Magneter kan påvirke en pacemakers, defibrillators eller et lignende implantats funktioner negativt eller ophæve dem.

En defibrillator fungerer muligvis ikke mere i nærheden af magneter.

- Hvis du har sådanne enheder, skal du overholde en afstand på mindst 10 cm til de monterede magneter.
- Boligejeren skal med egnede foranstaltninger (f.eks. en sikkerhedsanvisning) sørge for, at brugerne af sådanne enheder advares mod at nærme sig de monterede magneter.

2.2 Korrekt anvendelse

2.2.1 Anvendelsesområder

WC-tablet-holder til Prevista er beregnet til påfyldning af WC-rengøringstabs i Prevista-indbygningcisterner.

Tablet-holderen til rengøringstabs er egnet til indbygningcisternerne 3H og 3L.



BEMÆRK!

Klor og flydende rengøringsmidler kan forringe cisternens funktion.

Der må ikke anvendes klor eller flydende rengøringsmidler.

- Anvend kun almindelige, klorfri WC-rengøringstabs.

2.3 Produktbeskrivelse

2.3.1 Oversigt

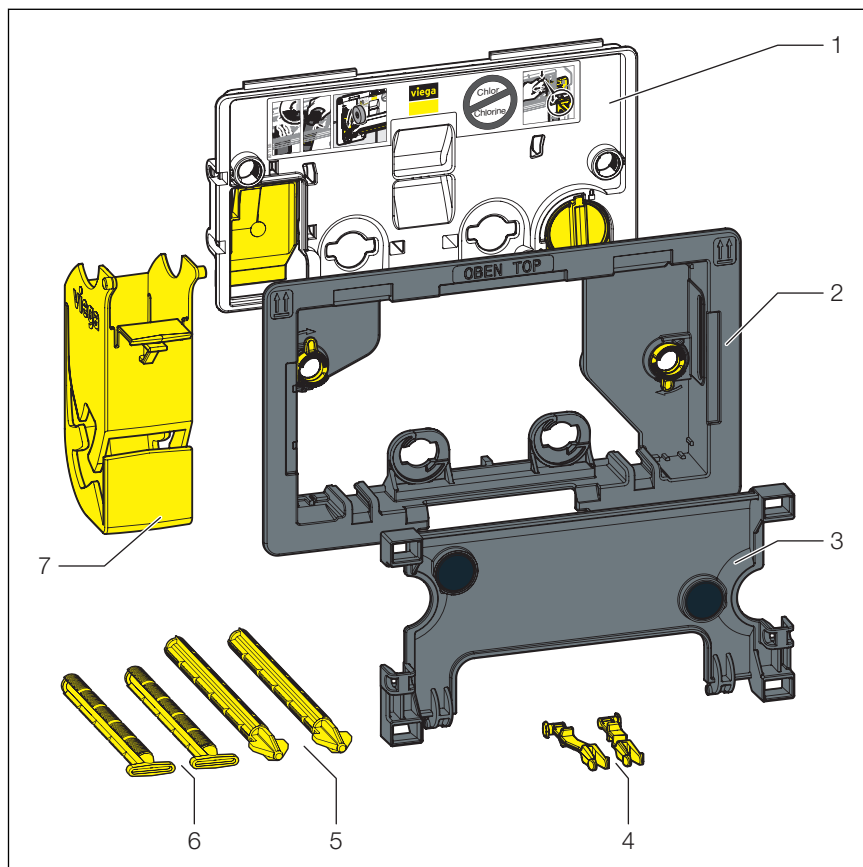


Fig. 1: Komponentoversigt

- 1 Dækplade
- 2 Indbygningsramme
- 3 Holdeplade
- 4 Sikringsclips
- 5 Betjeningsstifter
- 6 Låsebolt
- 7 Skakt til rengøringstabs

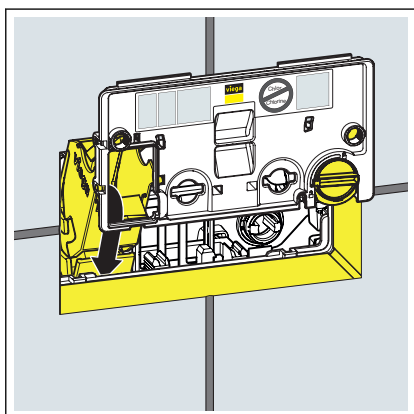
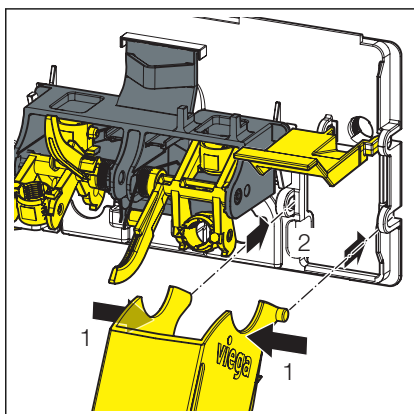
3 Håndtering

3.1 Montage

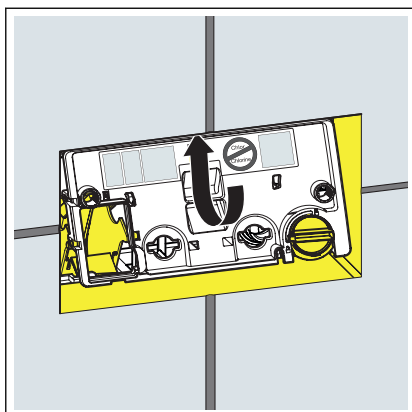
3.1.1 Montering af skakt til rengøringstabs

Forudsætninger:

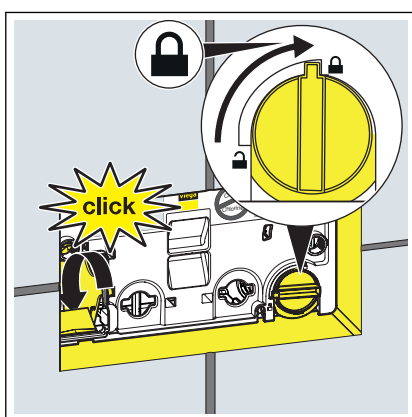
- Mekanikken er placeret på dækpladen.
 - Ved ny installation: Cisternen og skylaktiveringen er monteret.
 - Ved opgradering: Den eksisterende grundramme og betjeningspladen er fjernet. Behold betjeningspladen oppe.
 - I tilfælde af elektroniske betjeningsplader: Sæt styringen på dækpladen til skakten til rengøringstabs.
- Klips skakten til rengøringstabs på dækpladen.



- Før skakten til rengøringstabs ind i inspektionsskakten.

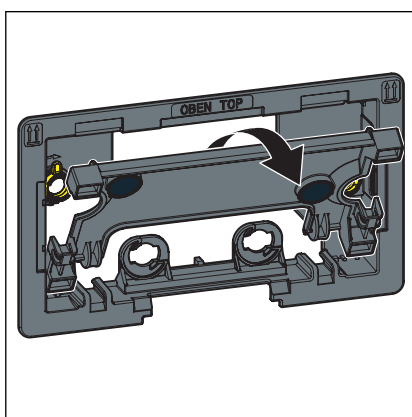


► Sæt dækpladen helt i.

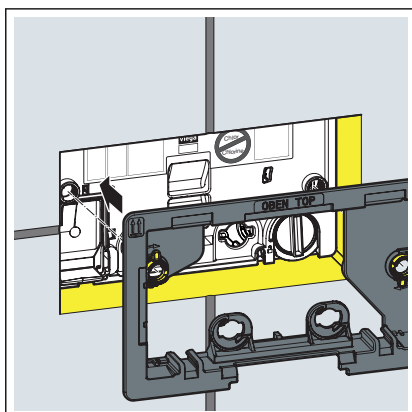


► Drej dækpladens lås 90° med uret.

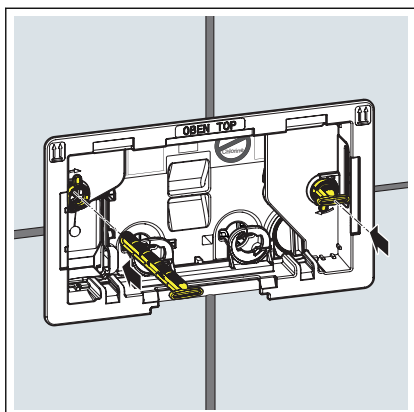
► Skakten til rengøringsstabs går i indhak.



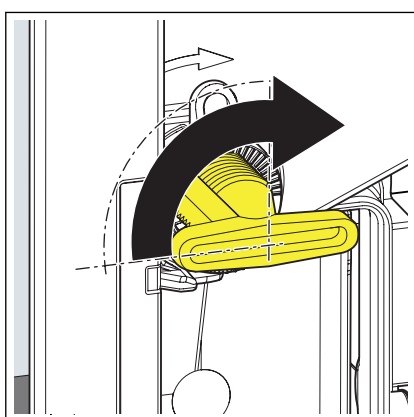
► Træk opsatsrammen af indbygningsrammen.



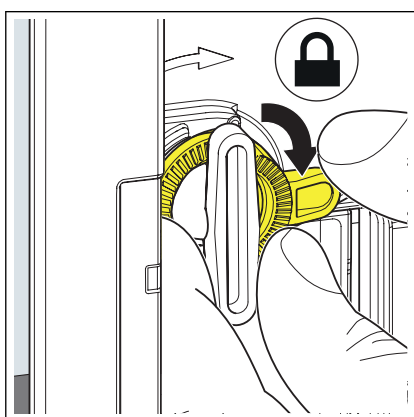
► Sæt indbygningsrammen på.



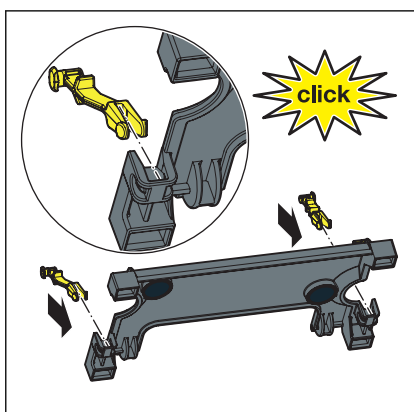
► Før låseboltene ind.



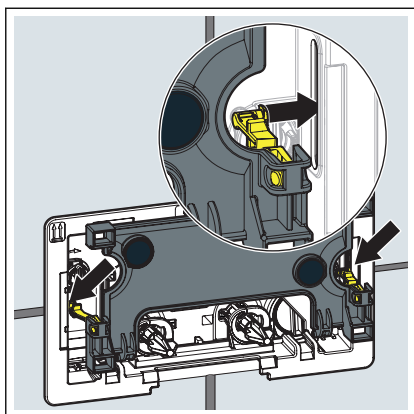
► Drej låseboltene 90° med uret.



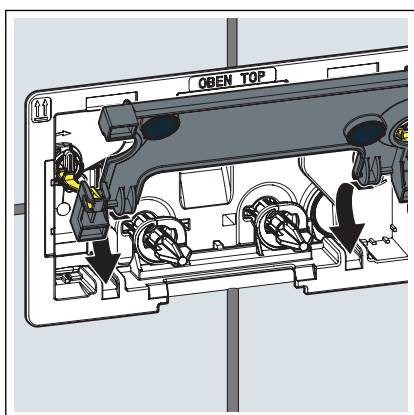
► Drej sikringsringene med uret for at fiksere låseboltene.



► Klips sikringsklipsene på opsatsrammen.



■ Hægt sikringsklipsene på indbygningsrammen.



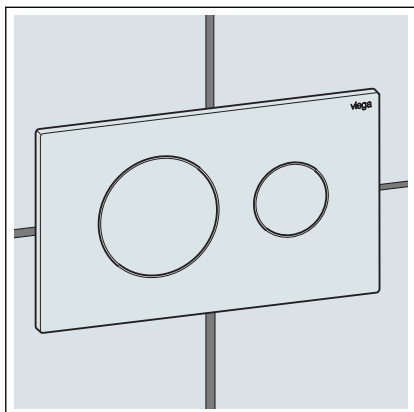
■ Skub opsatsrammen ind i indbygningsrammen.

□ Skakten til rengøringsstabs er monteret. Betjeningspladen kan monteres.

INFO! Du finder oplysninger om montering af betjeningspladen i den tilhørende brugsanvisning.

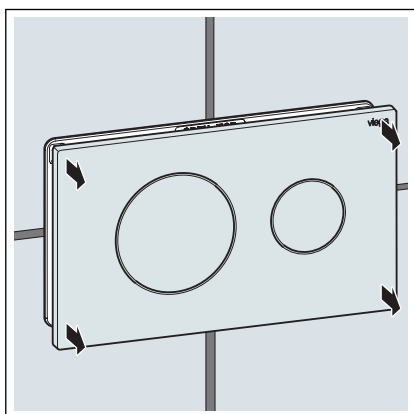
3.2 Betjening

3.2.1 Betjening af skakten til rengøringsstabs

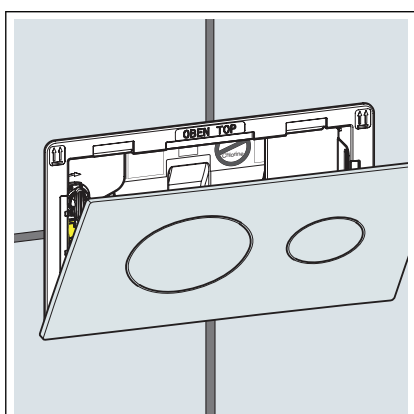


Forudsætninger:

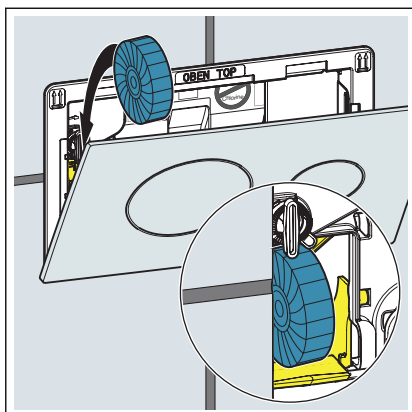
- Betjeningspladen er monteret.



- Træk betjeningspladen af med begge hænder fremadrettet.

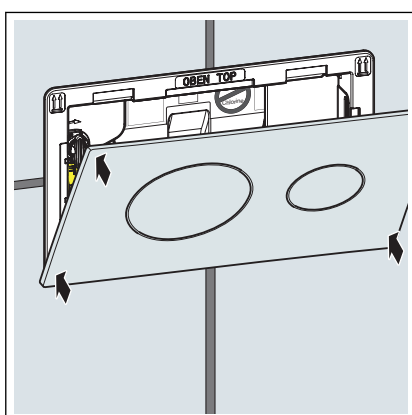


- Sæt betjeningspladen til side.

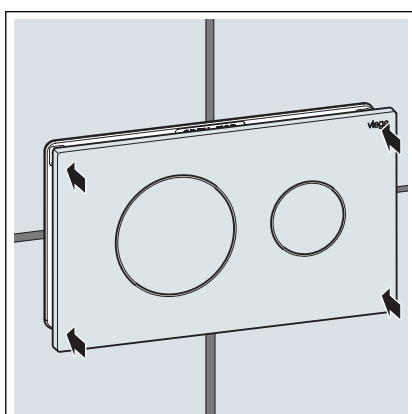


- Læg rengøringsstabs i skakten til rengøringsstabs.

BEMÆRK! Der må hverken anvendes flydende rengøringsmidler eller klorholdige kemikalier.



- Løft betjeningspladen med begge hænder.



- Sæt betjeningspladen på.

3.3 Bortskaffelse

Adskil produkt og emballage i de enkelte materialegrupper (f.eks. papir, metal, kunststof og ikke-jernholdige metaller), og bortskaf dem iht. den nationalt gældende lovgivning.



Viega A/S
info@viega.dk
viega.dk

DK • 2021-03 • VPN180274

