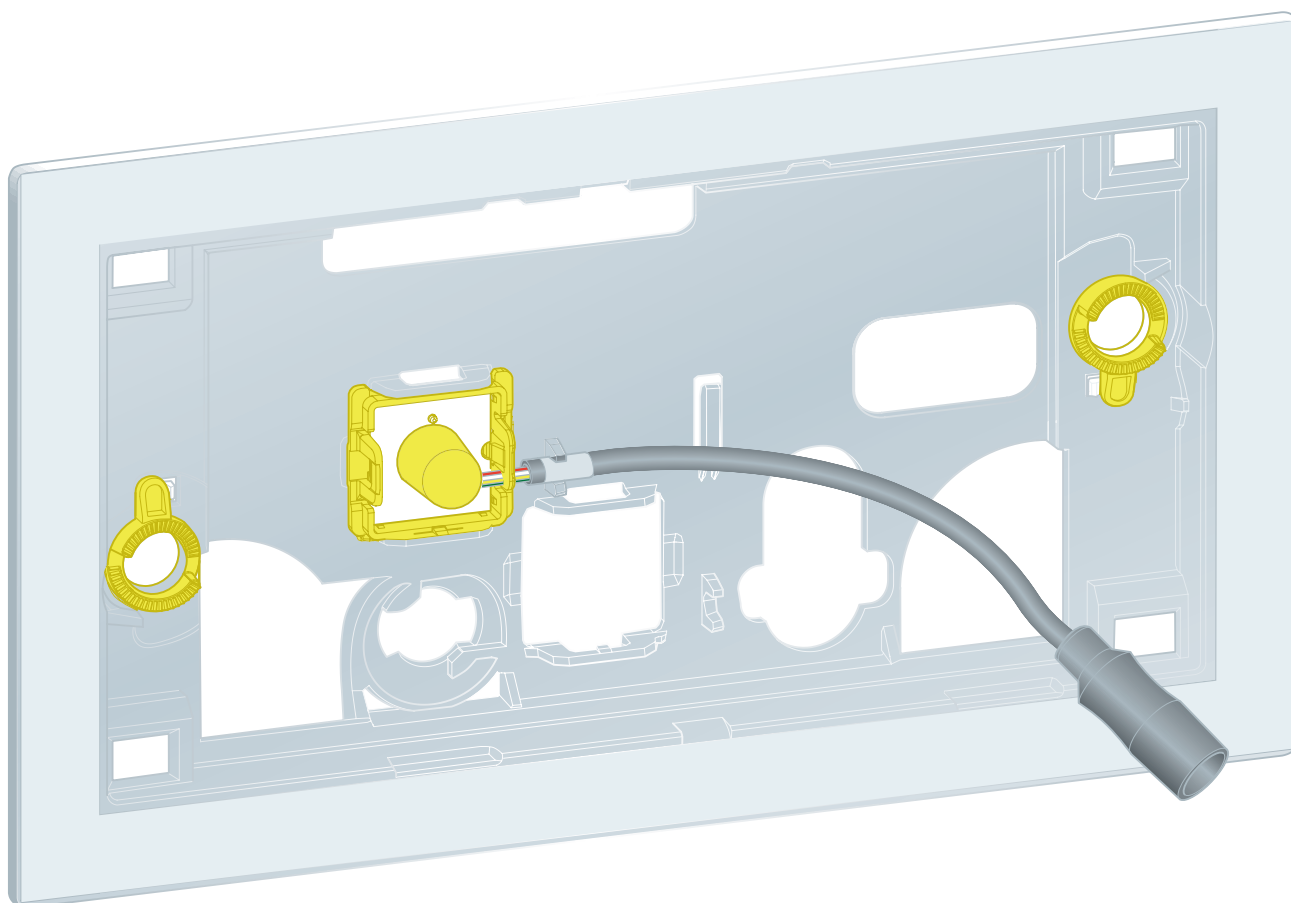


Brugsanvisning

WC-indbygningsramme til Prevista med LED-belysning



til alle Prevista-indbygningscisterner

Model
8650.1

Byggeår (fra)
09/2018

viega

Indholdsfortegnelse

1	Om denne brugsanvisning	3
	1.1 Målgrupper	3
	1.2 Mærkning af henvisninger	3
	1.3 Bemærkninger om denne sprogversion	4
2	Produktinformation	5
	2.1 Korrekt anvendelse	5
	2.1.1 Anvendelsesområder	5
	2.2 Generelle bemærkninger	5
	2.3 Produktbeskrivelse	7
	2.3.1 Oversigt	7
	2.3.2 Tekniske data	7
	2.3.3 Tilslutningsskema	8
3	Håndtering	9
	3.1 Montage	9
	3.1.1 Montering af indbygningsramme	9
	3.2 Fejl, forstyrrelser og udbedring	12
	3.3 Bortskaffelse	12

1 Om denne brugsanvisning

Dette dokument er rettighedsbeskyttet, yderligere informationer fås på: viega.com/legal.

1.1 Målgrupper

Oplysningerne i denne brugsanvisning retter sig mod følgende personalegrupper:

- Fagfolk inden for varme og sanitet
- Tømrere

For personer, som ikke har ovennævnte uddannelse eller kvalifikationer, er montering, installation og eventuel vedligeholdelse af dette produkt ikke tilladt. Denne indskrænkning gælder ikke for anvisninger vedrørende betjeningen.

Indbygningen af Viega produkter skal foregå under overholdelse af de alment anerkendte tekniske regler og af Viegas brugsanvisninger.

1.2 Mærkning af henvisninger

Advarsler og oplysninger adskiller sig fra den øvrige tekst og er mærket med relevante piktogrammer.

**FARE!**

Advarer om mulige livsfarlige kvæstelser.

**ADVARSEL!**

Advarer om mulige alvorlige kvæstelser.

**FORSIGTIG!**

Advarer om mulige kvæstelser.

**BEMÆRK!**

Advarer om mulige materielle skader.



Yderligere henvisninger og tips.

1.3 Bemærkninger om denne sprogversion

Denne brugsanvisning indeholder vigtige oplysninger om produkt- og systemvalg, montering og ibrugtagning samt om tilsigtet anvendelse og, hvis det er nødvendigt, om vedligeholdelse. Disse oplysninger om produkterne, deres egenskaber og anvendelsesteknikker er baseret på de aktuelt gældende standarder i Europa (f.eks. EN) og/eller i Tyskland (f.eks. DIN/DVGW).

Nogle passager i teksten kan henvise til tekniske forskrifter i Europa/Tyskland. Disse forskrifter gælder som anbefalinger for andre lande, såfremt der ikke forefindes nogen tilsvarende nationale krav. De relevante nationale love, standarder, forskrifter, normer samt andre tekniske forskrifter har højeste prioritet fremfor de tyske/europæiske retningslinjer i denne brugsanvisning. Oplysninger, der gives her, er ikke bindende for andre lande og områder og bør, som allerede nævnt, betragtes som en hjælp.

2 Produktinformation

2.1 Korrekt anvendelse

2.1.1 Anvendelsesområder

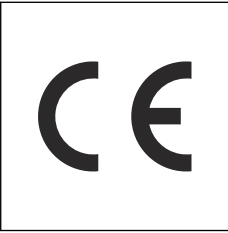

Indbygningsrammen er beregnet til montering af WC-betjeningspladerne til Prevista Visign for More 201 og 204 i installationsvægge i let byggeri.

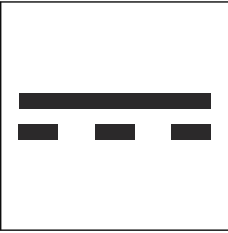
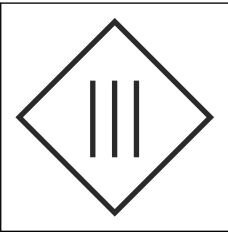
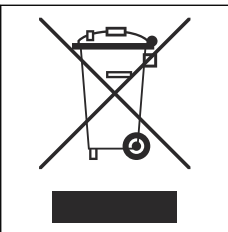
2.2 Generelle bemærkninger

- Hvis du opdager skader på produktet eller enkelte komponenter, skal du ikke udføre reparation, men lade produktet udskifte af kvalificeret personale.
- Dette produkt bør ikke anvendes af personer (herunder børn) med indskrænkede fysiske, sansemæssige eller mentale færdigheder eller manglende erfaring og/eller manglende viden.
- Sørg for, at børn ikke leger med produktet.

Symboler

Vær opmærksom på de symboler, der er på etiketten:

Symbol	Beskrivelse
	CE-mærkning, produktsikkerhed i Europa
	EAC-mærkning, registrering af produkter inden for toldunionens område

Symbol	Beskrivelse
	Jævnstrøm
	Sikkerhedsklasse III
	Et mærket produkt må ikke bortskaffes med husholdningsaffaldet.

2.3 Produktbeskrivelse

2.3.1 Oversigt

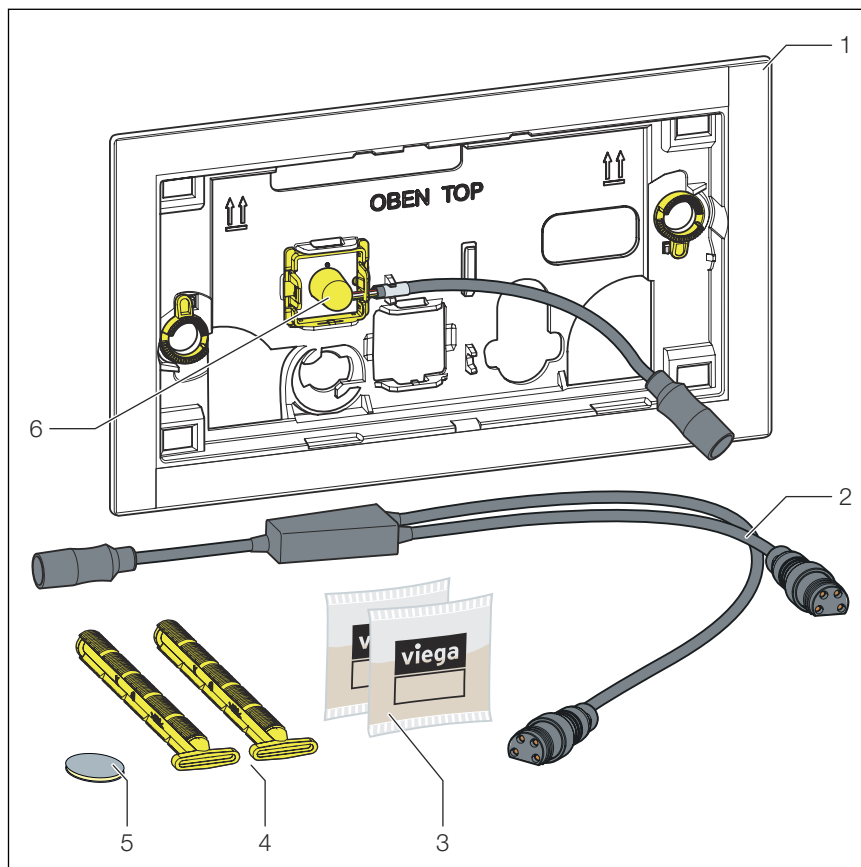


Fig. 1: Leveringsomfang

- 1 WC-indbygningsramme
- 2 Y-kabel
- 3 Silikonefedt (2 x 2 g)
- 4 Låsebolt
- 5 Klæbepunkt
- 6 Infrarød sensor

2.3.2 Tekniske data

Spænding [V]	Strømstyrke [mA]
6,5	100

2.3.3 Tilslutningsskema

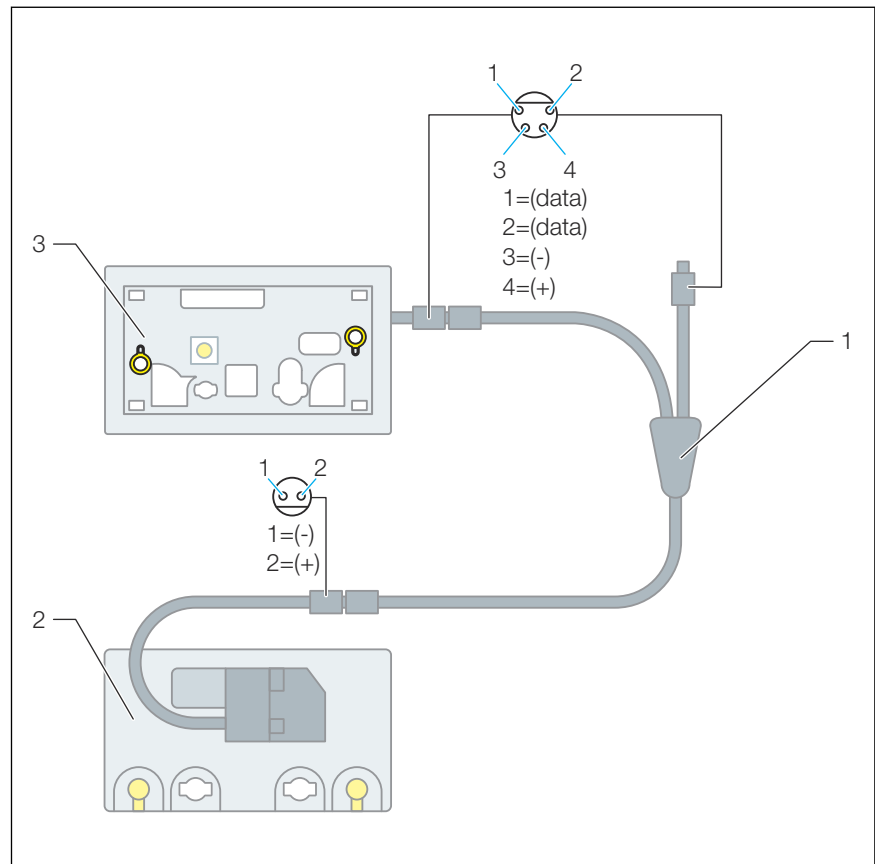


Fig. 2: Tilslutningsskema, WC indbygningsramme til Prevista

- 1 Adapter
- 2 Elektronisk drivenhed
- 3 WC indbygningsramme til Prevista

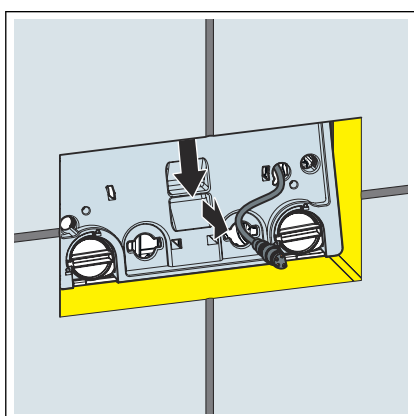
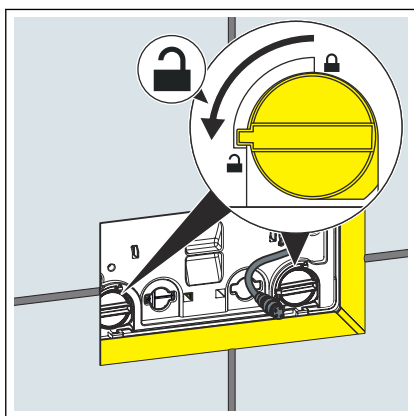
3 Håndtering

3.1 Montage

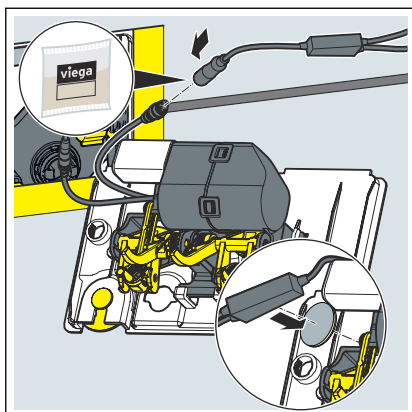
3.1.1 Montering af indbygningsramme

Forudsætninger:

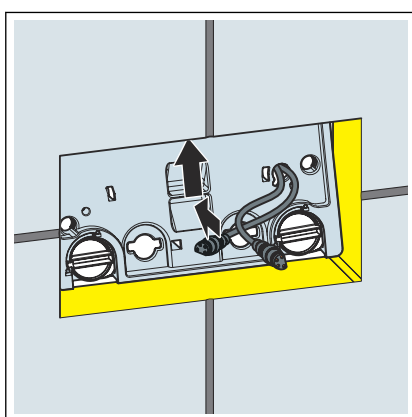
- Strømforsyningen er monteret og forbundet med motoren.
- Styringen er stukket i på dækpladen.
- Cisternen er indbygget i installationsvæggen.
- Der er sat fliser på installationsvæggen.
- Drej dækpladens lås 90° mod uret.



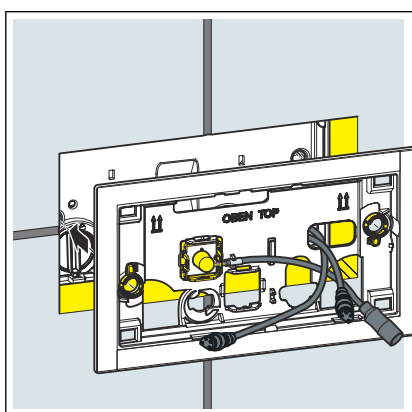
- Tag dækpladen af.



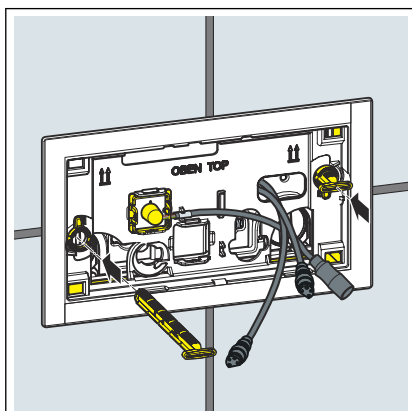
- Påfør silikonefedtet på de elektroniske tilslutninger.
- Slut Y-kablet med den enkelt belagte side til styringen.
- Fiksér Y-kablet vha. klæbepunktet på bagsiden af dækpladen.



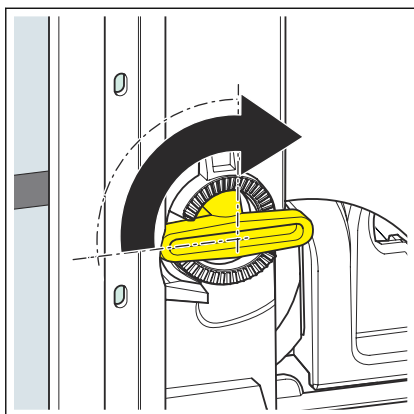
- Før begge ender på Y-kablet frem gennem den højre åbning i dækpladen.
- Sæt dækpladen i igen, og lås.



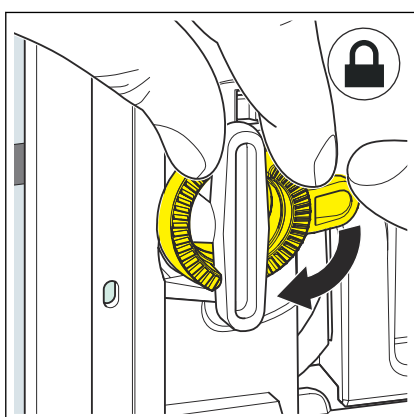
- Sæt indbygningsrammen på.



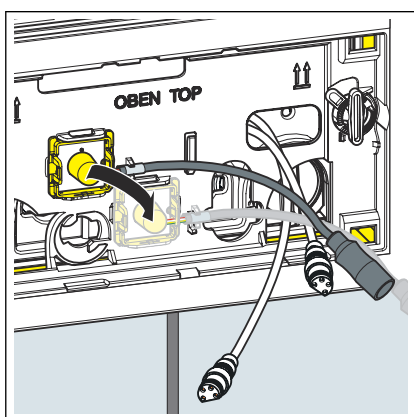
- Før låseboltene ind.



- Drej låseboltene 90° med uret.

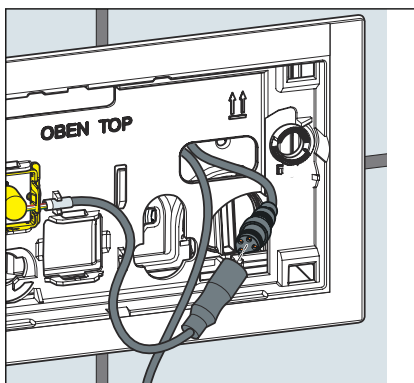


- Juster indbygningsrammen.
- Drej sikringsringene med uret for at fiksere låseboltene.

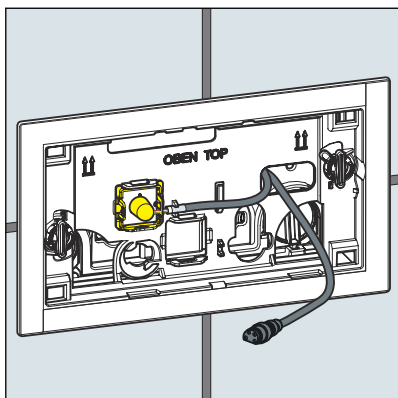


INFO! Ved anvendelse af WC-betjeningspladen til Visign for More 201.

- Løsn infrarødsensoren, og sæt den på den nederste holder.



- Påfør silikonefedtet på tilslutningerne.
- Slut den korte ende af Y-kablet til indbygningsrammen.
- Skub kablerne så langt som muligt tilbage i cisternen.



- Indbygningsrammen er monteret, og betjeningspladen kan monteres.

3.2 Fejl, forstyrrelser og udbedring



Tag strømmen fra modellen ved driftsforstyrrelse, og tilslut igen efter et minut.

3.3 Bortskaffelse

Adskil produkt og emballage i de enkelte materialegrupper (f.eks. papir, metal, kunststof og ikke-jernholdige metaller), og bortskaf dem iht. den nationalt gældende lovgivning.



Viega A/S
info@viega.dk
viega.dk

DK • 2022-08 • VPN210032

