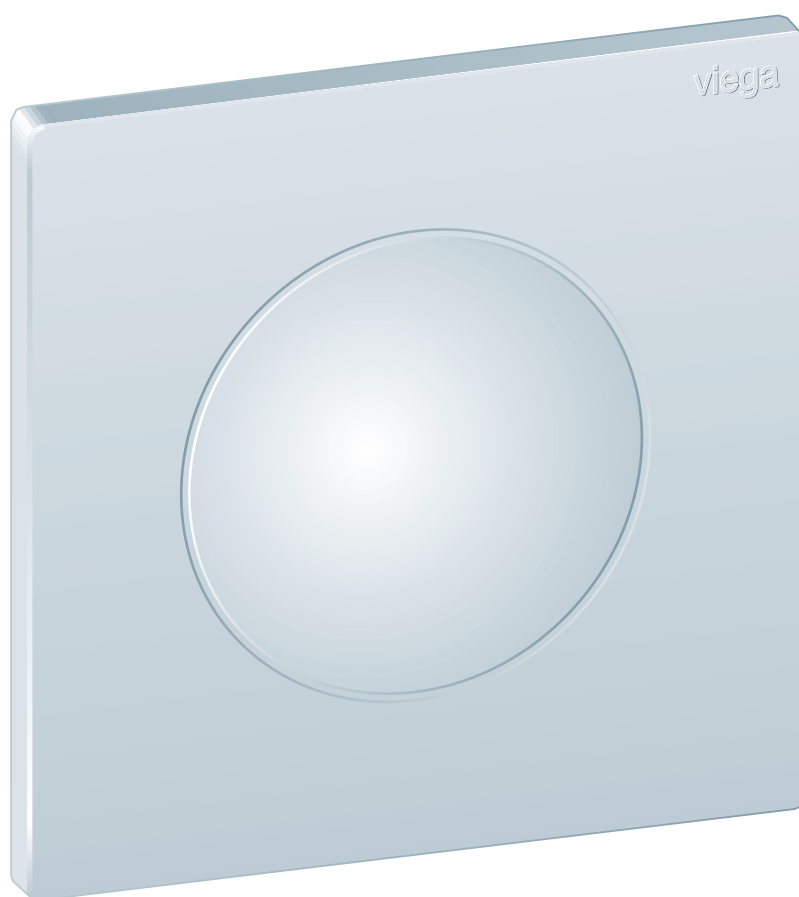


Brugsanvisning

Urinalbetjeningsplade til Prevista Visign for Style 20



til urinalskyllesystem

Model
8610.2

Byggeår (fra)
03/2019

viega

Indholdsfortegnelse

1	Om denne brugsanvisning	3
	1.1 Målgrupper	3
	1.2 Mærkning af henvisninger	3
	1.3 Bemærkninger om denne sprogversion	4
2	Produktinformation	5
	2.1 Standarder og bestemmelser	5
	2.2 Korrekt anvendelse	5
	2.2.1 Anvendelsesområder	5
	2.2.2 Vedligeholdelse	5
	2.3 Produktbeskrivelse	6
	2.3.1 Oversigt	6
	2.3.2 Tekniske data	6
3	Håndtering	7
	3.1 Oplysninger om montering	7
	3.1.1 Nødvendigt materiale og værktøj	7
	3.2 Montage	7
	3.2.1 Isætning af patronventil	7
	3.2.2 Montering af betjeningsplade	11
	3.3 Fejl, forstyrrelser og udbedring	14
	3.4 Service og vedligeholdelse	14
	3.4.1 Vedligeholdelse	14
	3.4.2 Rengøring af patronventil	14
	3.5 Bortskaffelse	17

1 Om denne brugsanvisning

Dette dokument er rettighedsbeskyttet, yderligere informationer fås på: viega.com/legal.

1.1 Målgrupper

Oplysningerne i denne brugsanvisning retter sig mod følgende personalegrupper:

- Fagfolk inden for varme og sanitet
- Slutbrugere

For personer, som ikke har ovennævnte uddannelse eller kvalifikationer, er montering, installation og eventuel vedligeholdelse af dette produkt ikke tilladt. Denne indskrænkning gælder ikke for anvisninger vedrørende betjeningen.

Monteringen af Viega produkter skal foregå under overholdelse af de alment anerkendte tekniske regler og af Viegas brugsanvisninger.

1.2 Mærkning af henvisninger

Advarsler og oplysninger adskiller sig fra den øvrige tekst og er mærket med relevante piktogrammer.

**FARE!**

Advarer om mulige livsfarlige kvæstelser.

**ADVARSEL!**

Advarer om mulige alvorlige kvæstelser.

**FORSIGTIG!**

Advarer om mulige kvæstelser.

**BEMÆRK!**

Advarer om mulige materielle skader.



Yderligere henvisninger og tips.

1.3 Bemærkninger om denne sprogversion

Denne brugsanvisning indeholder vigtige oplysninger om produkt- og systemvalg, montering og idrifttagning samt om tilsigtet anvendelse og, hvis det er nødvendigt, om vedligeholdelse. Disse oplysninger om produkterne, deres egenskaber og anvendelsesteknikker er baseret på de aktuelt gældende standarder i Europa (f.eks. EN) og/eller i Tyskland (f.eks. DIN/DVGW).

Nogle passager i teksten kan henvise til tekniske forskrifter i Europa/Tyskland. Disse forskrifter gælder som anbefalinger for andre lande, såfremt der ikke forefindes nogen tilsvarende nationale krav. De relevante nationale love, standarder, forskrifter, normer samt andre tekniske forskrifter har højeste prioritet fremfor de tyske/europæiske retningslinjer i denne brugsanvisning. Oplysninger, der gives her, er ikke bindende for andre lande og områder og bør, som allerede nævnt, betragtes som en hjælp.

2 Produktinformation

2.1 Standarder og bestemmelser

Standarderne og bestemmelserne nedenfor gælder for Tyskland og Europa og skal betragtes som en hjælp.

Bestemmelser fra afsnit: Tekniske data

Gyldighedsområde / bemærkning	Bestemmelser gældende i Tyskland
Skyllemængde	DIN 3265
Lydklasse	DIN 4109

2.2 Korrekt anvendelse

2.2.1 Anvendelsesområder

Urinalbetjeningspladen er beregnet til skylaktivering på urinaler.

2.2.2 Vedligeholdelse

For en fejlfri drift skal patronventilen rengøres en gang om året. Se i den forbindelse ↪ *Kapitel 3.4.2 „Rengøring af patronventil“ på side 14*

2.3 Produktbeskrivelse

2.3.1 Oversigt

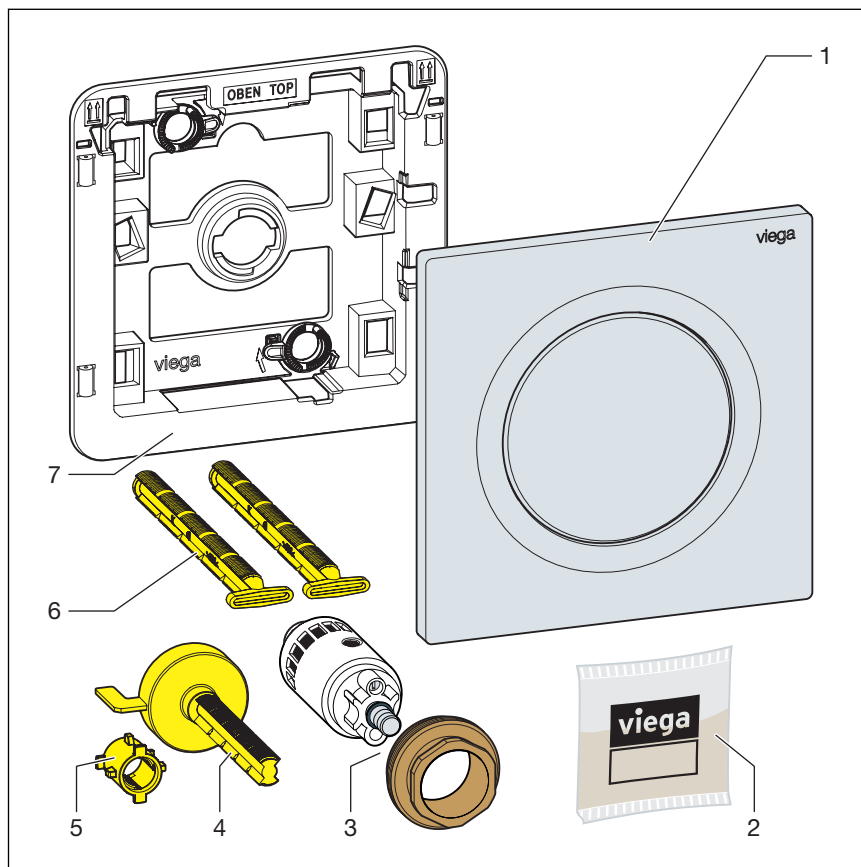


Fig. 1: Leveringsomfang

- 1 Betjeningsplade
- 2 Silikonefedt
- 3 Patronventil
- 4 Trykstykke
- 5 Bøsning
- 6 Låsebolt
- 7 Indbygningsramme

2.3.2 Tekniske data

Produktet har følgende tekniske data:

Minimumstrykflow	0,05–0,5 MPa (0,5–5 bar)
Skyllemængde, se ☞ „Bestemmelser fra afsnit: Tekniske data“ på side 5	0,3–0,7 l/s
Lydklasse, se ☞ „Bestemmelser fra afsnit: Tekniske data“ på side 5	Klasse 2

3 Håndtering

3.1 Oplysninger om montering

3.1.1 Nødvendigt materiale og værktøj

Værktøj

Følgende værktøj er nødvendigt til monteringen:

- Kniv
- Gaffelnøgle (str. 27)
- Kærnskruetrækker

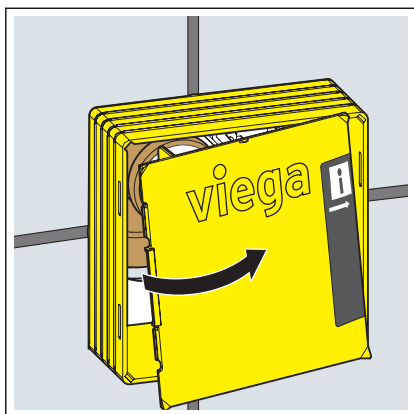
3.2 Montage

3.2.1 Isætning af patronventil

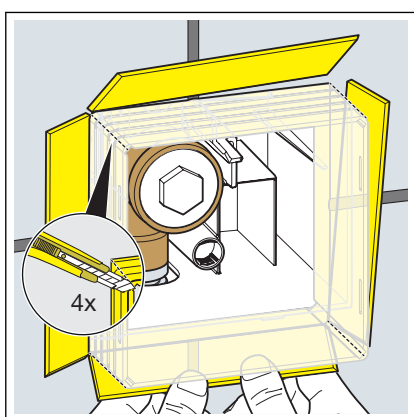
Forudsætninger:

- Installationsvæg elementet er monteret.
- Flisearbejdet er afsluttet.
- Inspektionsåbningen er frit tilgængelig.
- Urinalskålen er monteret.
- Udskær skaktafdækningens klæbebånd.



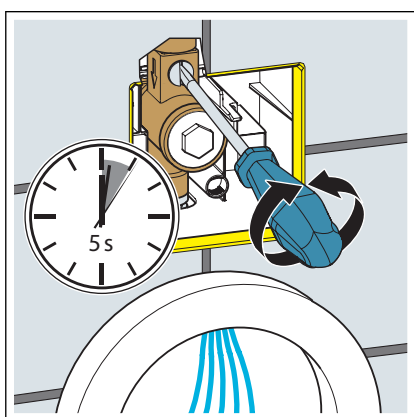


► Tag skaktafdækningen af.



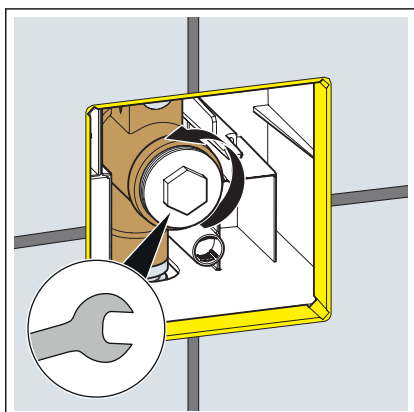
► Udskær inspektionsskaktens i hjørnerne.

► Bøj inspektionsskaktens sider udad indtil fliseniveau, og bræk dem af.

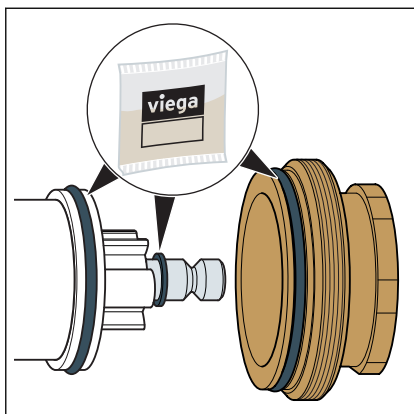


► Åbn ventilen med en skruetrækker i et par sekunder for at skylle ledningen.

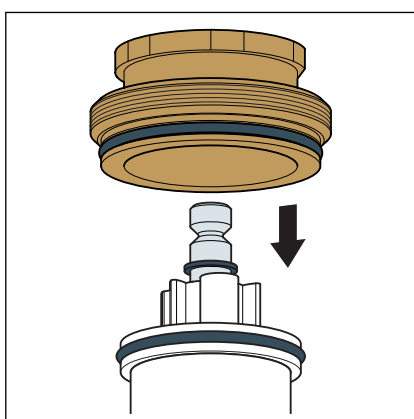
► Luk ventilen igen.



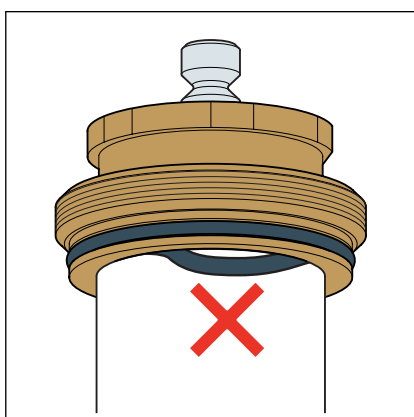
► Fjern forseglingen.



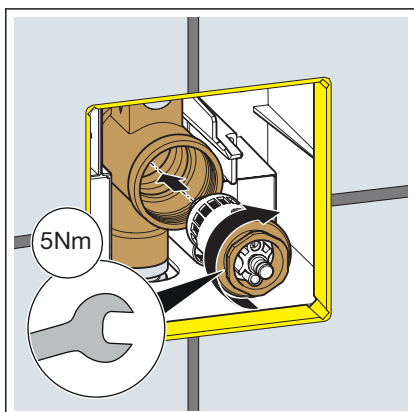
► Smør pakningerne med fedt.



► Sæt messingmøtrikken på patronventilen.



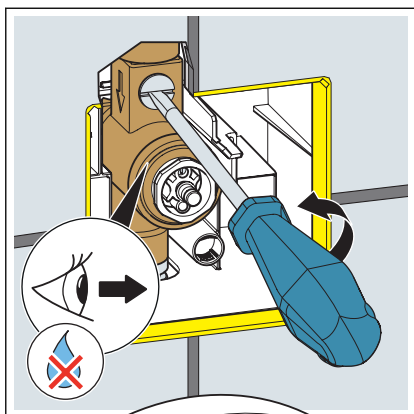
INFO! Sørg for, at pakningen sidder korrekt.



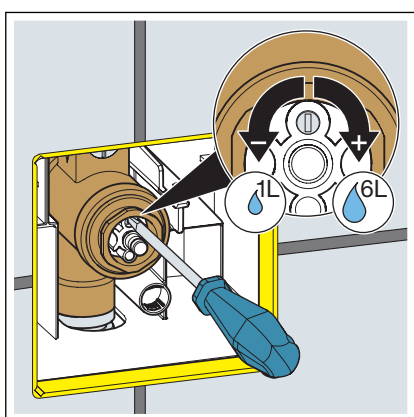
► Sæt patronventilen lige på, og skru den forsigtigt i (fingevind).

Fastskruningsmoment: 5 Nm

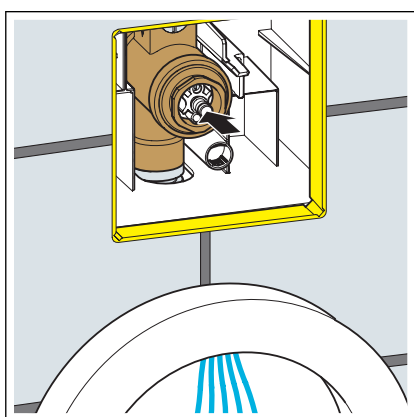
► Skru patronventilen i (str. 27).



- Åbn ventilen.
- Foretag en tæthedsprøvning.



- Indstil skyllemængden.
Indstillingsområde 1 l til 6 l

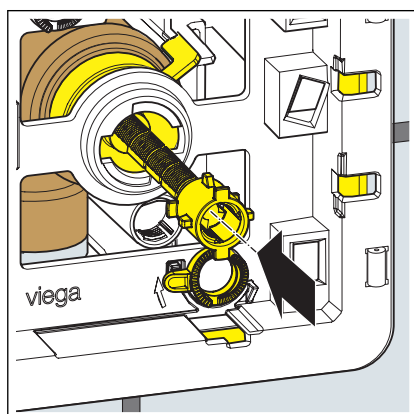
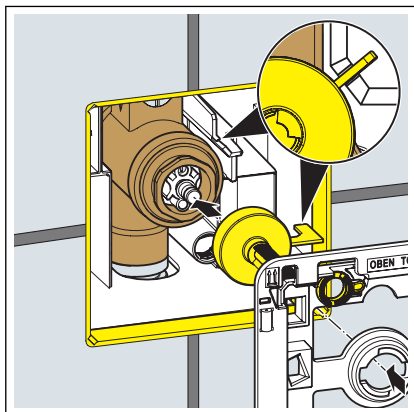


- Aktiver en skylning, og kontroller den indstillede skyllemængde.
- Indstil om nødvendigt skyllemængden igen.

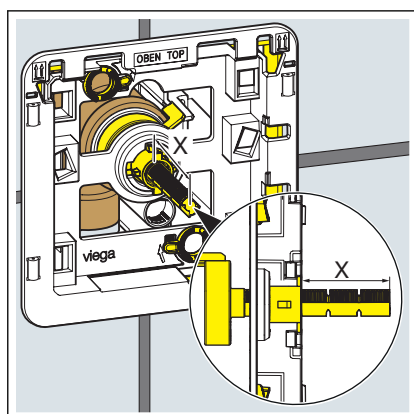
3.2.2 Montering af betjeningsplade

Forudsætninger:

- Patronventilen er monteret og indstillet.
- Sæt trykstykket i.
Vær opmærksom på justeringen.
- Sæt indbygningsrammen på.

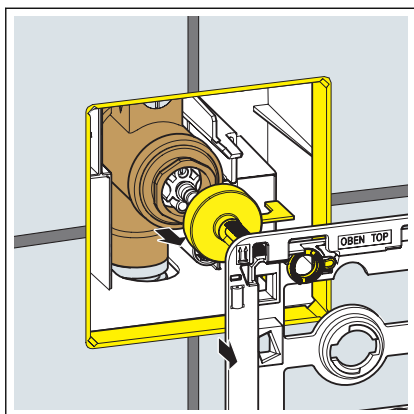


- Sæt bøsningen på over trykstykket.

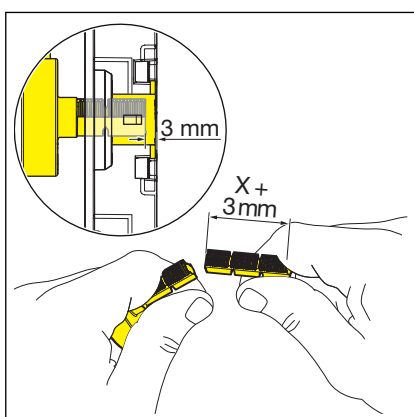


- Mål trykstykket.

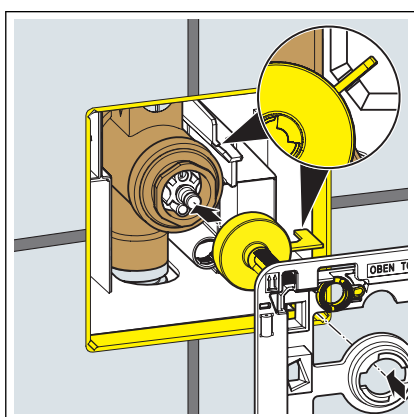
INFO! Trykstykket må ikke rage ud over bøsningen.



► Tag indbygningsrammen og trykstykket af igen.

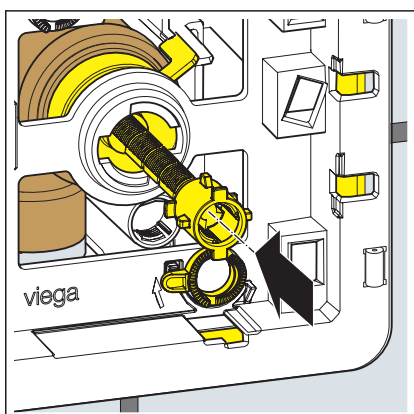


► Afkort trykstykket.

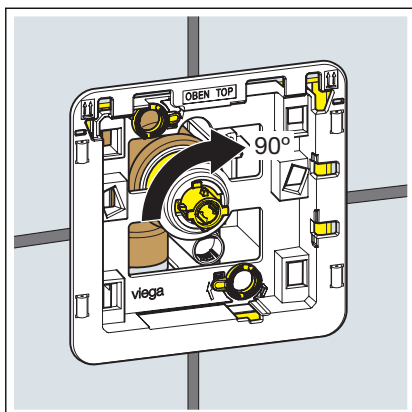


► Sæt trykstykket i.
Vær opmærksom på justeringen.

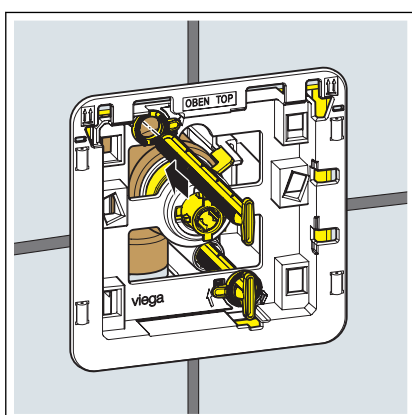
► Sæt indbygningsrammen på.



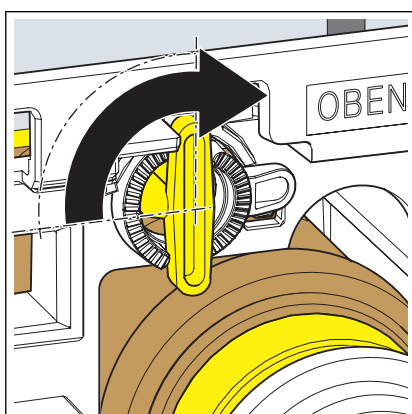
► Sæt bøsningen på over trykstykket.



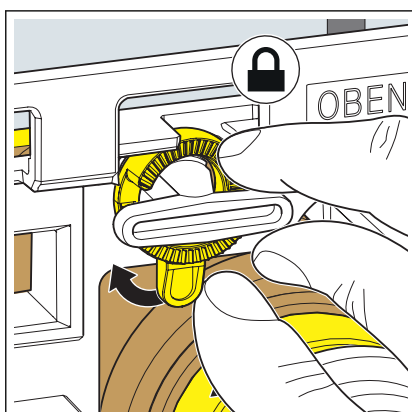
- Fastgør bøsningen med en 90°-drejning med uret.



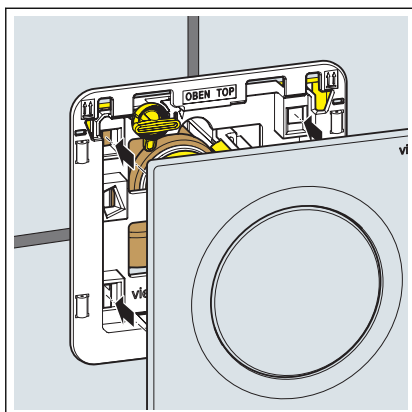
- Skub låseboltene ind.
- Tag låseboltene ud igen, og afkort dem enkeltvis, hvis det er nødvendigt.
- Skub låseboltene helt ind.



- Juster indbygningsrammen.
- Drej låseboltene 90° med uret.



- Drej sikringsringene med uret for at fiksere låseboltene.



- Sæt betjeningspladen på.
- Betjeningspladen er monteret.

3.3 Fejl, forstyrrelser og udbedring

Fejl	Årsag	Udbedring
Urnalet skyller ikke.	Ventilen er lukket.	Åbn ventilen.
	Patronventilen er tilsmudset eller beskadiget.	Rengør patronventilen, udskift den om nødvendigt. ↪ Kapitel 3.4.2 „Rengøring af patronventil“ på side 14
Skyllningen er for svag.	Ventilen er ikke åbnet nok.	Åbn ventilen.
	Patronventilen er tilsmudset eller beskadiget.	Rengør patronventilen, udskift den om nødvendigt. ↪ Kapitel 3.4.2 „Rengøring af patronventil“ på side 14
Urnalet skyller hele tiden.	Patronventilen er tilsmudset eller beskadiget.	Rengør patronventilen, udskift den om nødvendigt. ↪ Kapitel 3.4.2 „Rengøring af patronventil“ på side 14

3.4 Service og vedligeholdelse

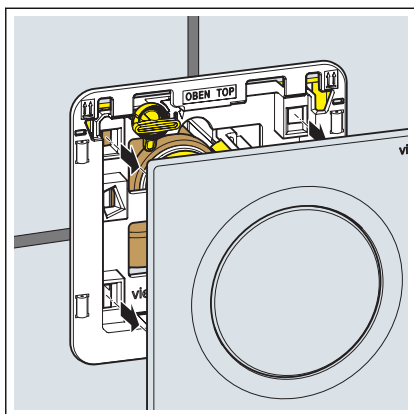
3.4.1 Vedligeholdelse

For regelmæssigt vedligehold og for at undgå kalkpletter på betjeningspladen skal der anvendes almindelig sæbe eller et mildt rengøringsmiddel. Anvend ikke skuremiddel eller ridsende genstande.

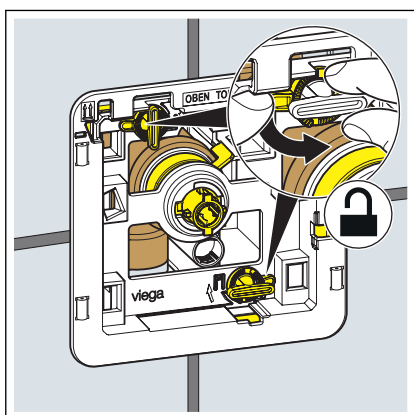
Fjern grove urenheder med almindeligt husholdningsrengøringsmiddel. Skyl rengøringsmidlet grundigt af med rent vand efter den foreskrevne indvirkningstid. Der må ikke forblive rester på komponenterne.

3.4.2 Rengøring af patronventil

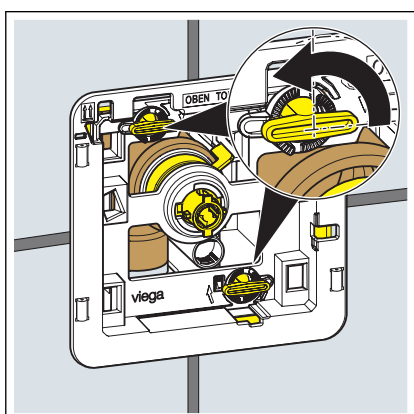
Rengør patronventilen efter behov. Gå frem som følger:



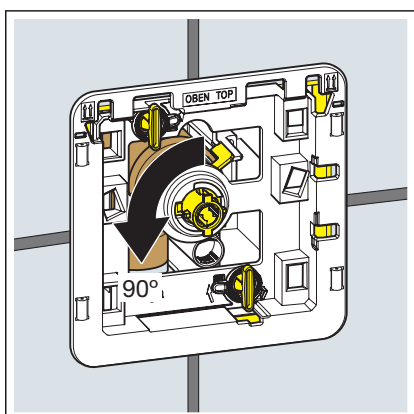
► Træk betjeningspladen af indbygningsrammen.



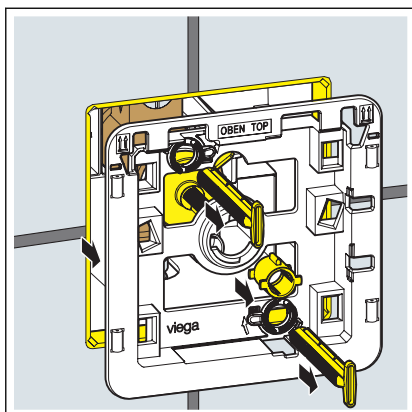
► Drej sikringsringene 90° mod uret.



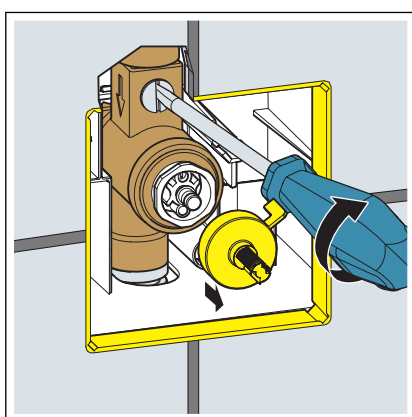
► Drej låseboltene 90° mod uret.



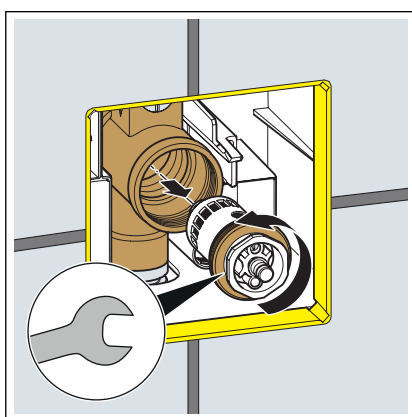
► Oplås bøsningen med en 90°-drejning med uret.



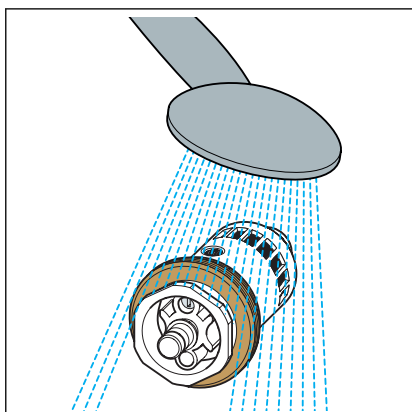
- Løsn indbygningsrammen.



- Luk ventilen.
- Fjern trykstykket.



- Skru patronventilen ud.



- Skyl patronventilen under rindende vand.
Fjern grove urenheder med en blød børste.
- Monter patronventilen og betjeningspladen igen i henhold til
☞ Kapitel 3.2.1 „Isætning af patronventil“ på side 7.

3.5 Bortskaffelse

Adskil produkt og emballage i de enkelte materialegrupper (f.eks. papir, metal, kunststof og ikke-jernholdige metaller), og bortskaf dem iht. den nationalt gældende lovgivning.



Viega A/S
info@viega.dk
viega.dk

DK • 2021-07 • VPN200176

