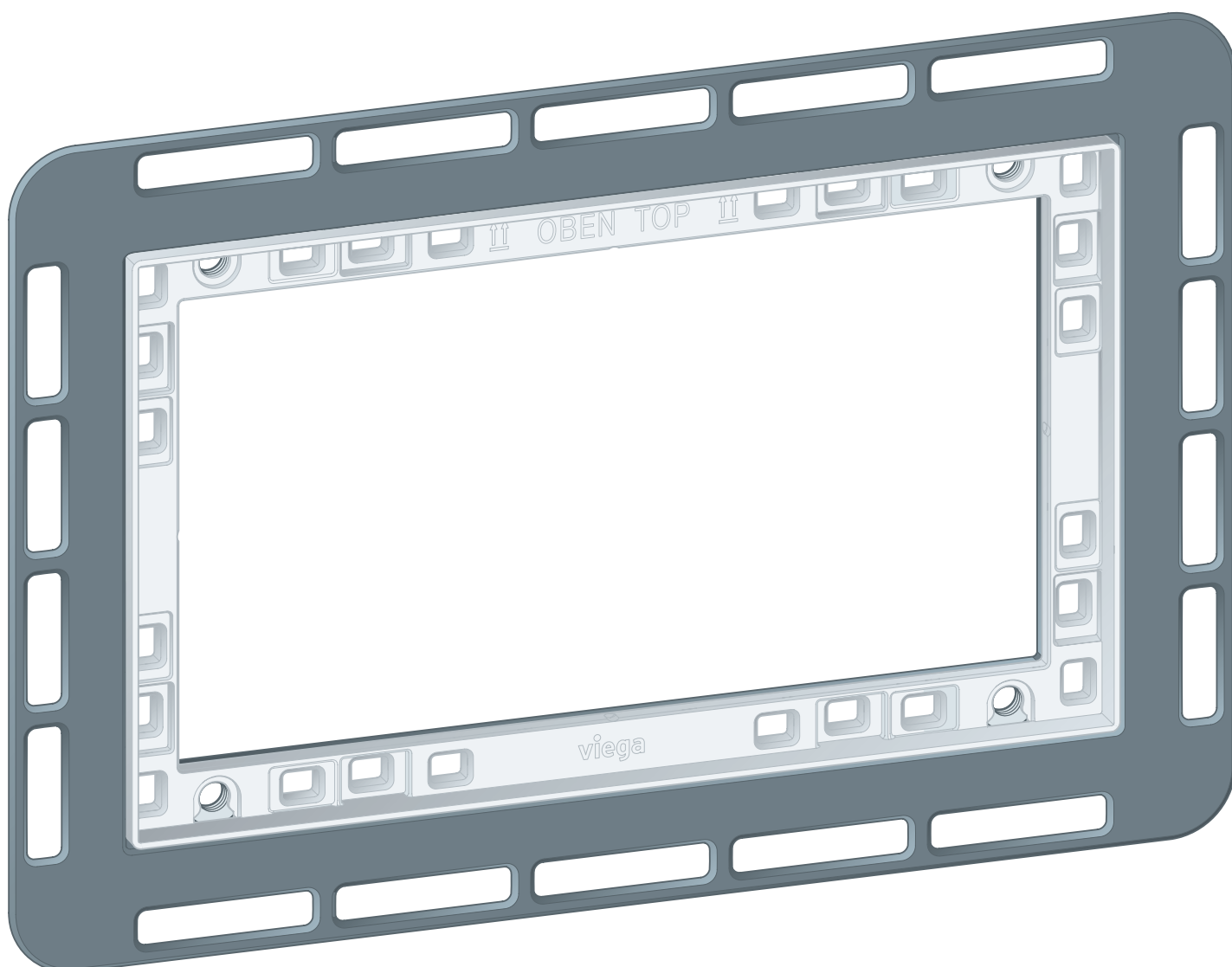


Brugsanvisning

WC-indbygningsramme til Prevista til indfældning i niveau med væg



til Prevista-indbygningscisterner, til indbygning af WC-betjeningspladen med fliser i niveau med væggen, let konstruktion

Model
8651.1

Byggeår (fra)
03/2019

viega

Indholdsfortegnelse

1	Om denne brugsanvisning	3
	1.1 Målgrupper	3
	1.2 Mærkning af henvisninger	3
	1.3 Bemærkninger om denne sprogversion	4
2	Produktinformation	5
	2.1 Korrekt anvendelse	5
	2.1.1 Anvendelsesområder	5
	2.2 Produktbeskrivelse	5
	2.2.1 Oversigt	5
3	Håndtering	6
	3.1 Montage	6
	3.1.1 Montering af indbygningsramme	6
	3.2 Bortskaffelse	10

1 Om denne brugsanvisning

Dette dokument er rettighedsbeskyttet, yderligere informationer fås på: viega.com/legal.

1.1 Målgrupper

Oplysningerne i denne brugsanvisning retter sig mod følgende personalegrupper:

- Fagfolk inden for varme og sanitet
- Tømrere

For personer, som ikke har ovennævnte uddannelse eller kvalifikationer, er montering, installation og eventuel vedligeholdelse af dette produkt ikke tilladt. Denne indskrænkning gælder ikke for anvisninger vedrørende betjeningen.

Monteringen af Viega produkter skal foregå under overholdelse af de alment anerkendte tekniske regler og af Viegas brugsanvisninger.

1.2 Mærkning af henvisninger

Advarsler og oplysninger adskiller sig fra den øvrige tekst og er mærket med relevante piktogrammer.

**FARE!**

Advarer om mulige livsfarlige kvæstelser.

**ADVARSEL!**

Advarer om mulige alvorlige kvæstelser.

**FORSIGTIG!**

Advarer om mulige kvæstelser.

**BEMÆRK!**

Advarer om mulige materielle skader.



Yderligere henvisninger og tips.

1.3 Bemærkninger om denne sprogversion

Denne brugsanvisning indeholder vigtige oplysninger om produkt- og systemvalg, montering og idrifttagning samt om tilsigtet anvendelse og, hvis det er nødvendigt, om vedligeholdelse. Disse oplysninger om produkterne, deres egenskaber og anvendelsesteknikker er baseret på de aktuelt gældende standarder i Europa (f.eks. EN) og/eller i Tyskland (f.eks. DIN/DVGW).

Nogle passager i teksten kan henvise til tekniske forskrifter i Europa/Tyskland. Disse forskrifter gælder som anbefalinger for andre lande, såfremt der ikke forefindes nogen tilsvarende nationale krav. De relevante nationale love, standarder, forskrifter, normer samt andre tekniske forskrifter har højeste prioritet fremfor de tyske/europæiske retningslinjer i denne brugsanvisning. Oplysninger, der gives her, er ikke bindende for andre lande og områder og bør, som allerede nævnt, betragtes som en hjælp.

2 Produktinformation

2.1 Korrekt anvendelse

2.1.1 Anvendelsesområder

Indbygningsrammen er beregnet til montering af WC-betjeningspladerne til Prevista Visign for Style 20, 21, 24 samt til Prevista Visign for More 201, 202 og 204 i fliseniveau i installationsvægge i let byggeri.

2.2 Produktbeskrivelse

2.2.1 Oversigt

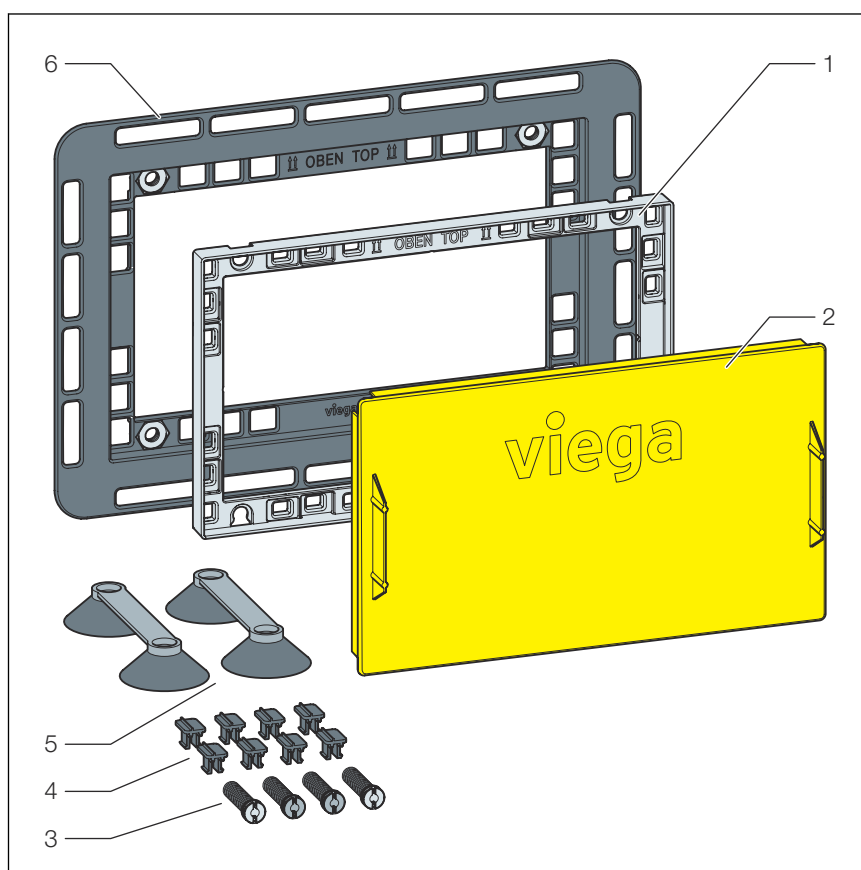


Fig. 1: Komponentoversigt

- 1 Indbygningsramme
- 2 Dækplade
- 3 Bolte
- 4 Clips
- 5 Sugekopper
- 6 Grundramme

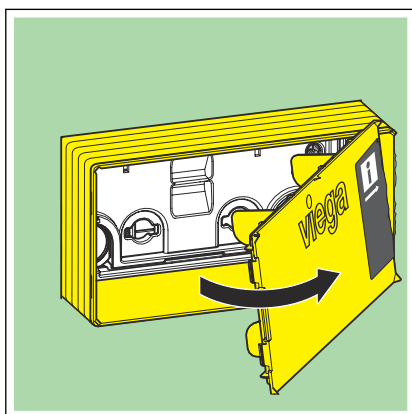
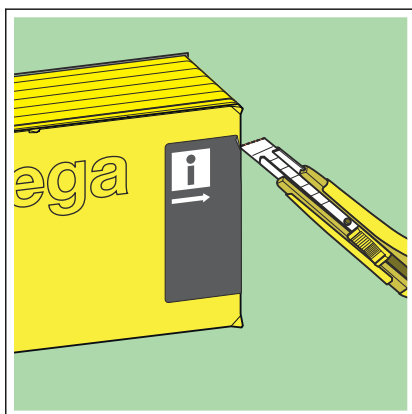
3 Håndtering

3.1 Montage

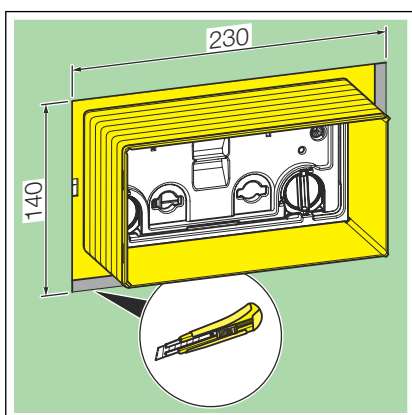
3.1.1 Montering af indbygningsramme

Forudsætninger:

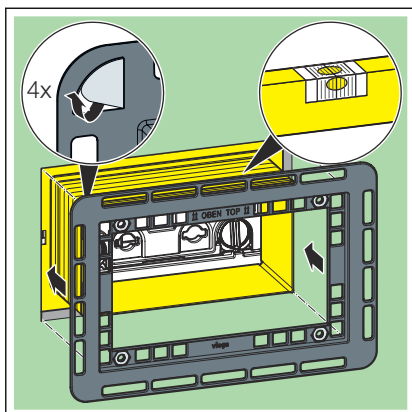
- Cisternen er indbygget i installationsvæggen.
- Installationsvæggen er beklædt med brædder.
- Skær gennem skaktafdækningens klæbebånd.



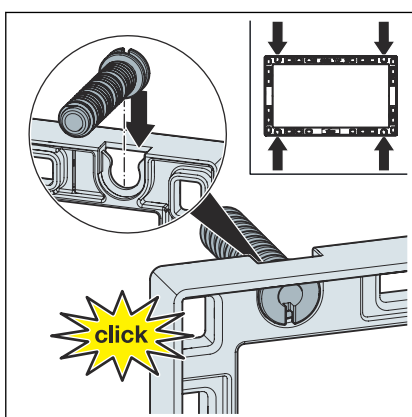
- Tag skaktafdækningen af.



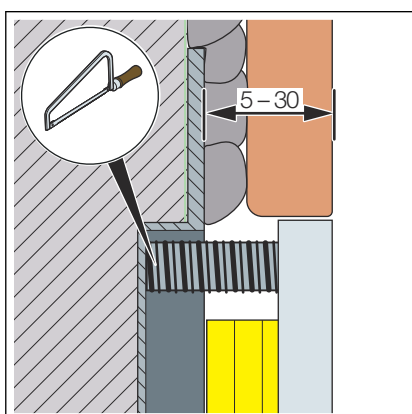
- Forstør udsnittet rundt om skaktafdækningen.



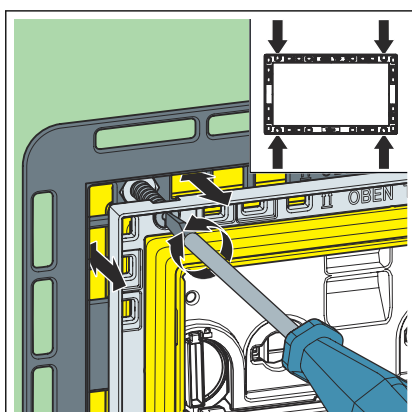
- Løsn beskyttelsesfolien fra klæbepunkterne.
- Indsæt grundrammen i skakten, og justér den.



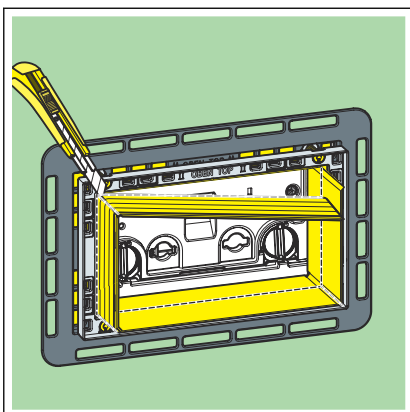
- Før boltene ind i indbygningsrammen.



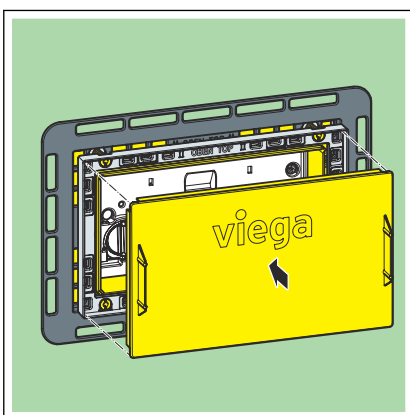
- Mål afstanden fra beklædning til flisespejlet.



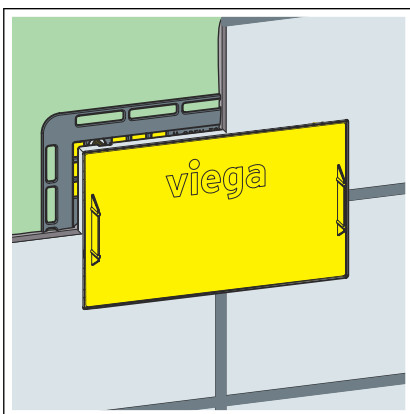
- Indstil indbygningsrammen til den målte dybde.



- Udkær skaktafdækningens fire hjørner.
- Skær de fire segmenter i flugt med indbygningsrammen.

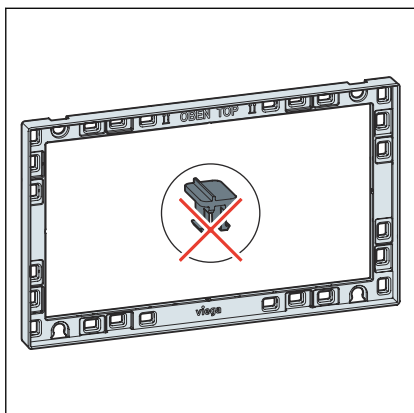


- Anbring dækpladen.



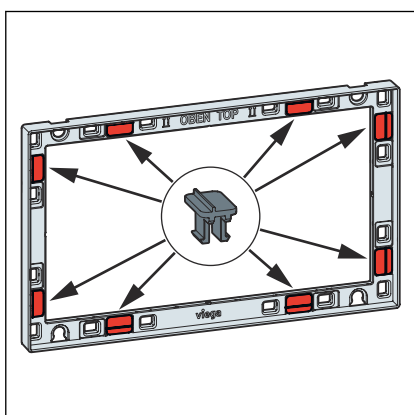
- Indbygningsrammen er monteret, og betjeningspladen kan monteres.

Forberedelse af indbygningsramme til WC-betjeningsplade

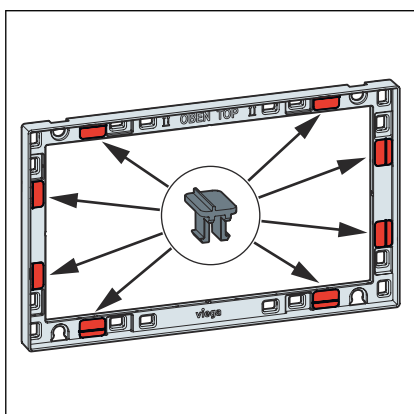


INFO! Placeringen af clips er forskellig alt efter betjeningsplade.

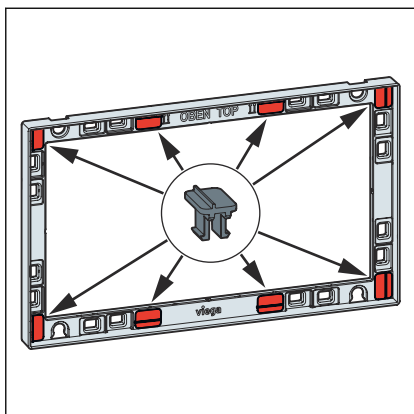
- Sæt ikke nogen klips i indbygningsrammen til WC-betjeningspladen **Visign for Style 24**.



- Sæt klipsene i indbygningsrammen til WC-betjeningspladen **Visign for Style 20** eller **21**.



- Sæt klipsene i indbygningsrammen til WC-betjeningspladen **Visign for More 201** eller **204**.



- Sæt klipsene i indbygningsrammen til WC-betjeningspladen **Visign** for **More202**.

3.2 Bortskaffelse

Adskil produkt og emballage i de enkelte materialegrupper (f.eks. papir, metal, kunststof og ikke-jernholdige metaller), og bortskaf dem iht. den nationalt gældende lovgivning.



Viega A/S
info@viega.dk
viega.dk

DK • 2023-10 • VPN200198

