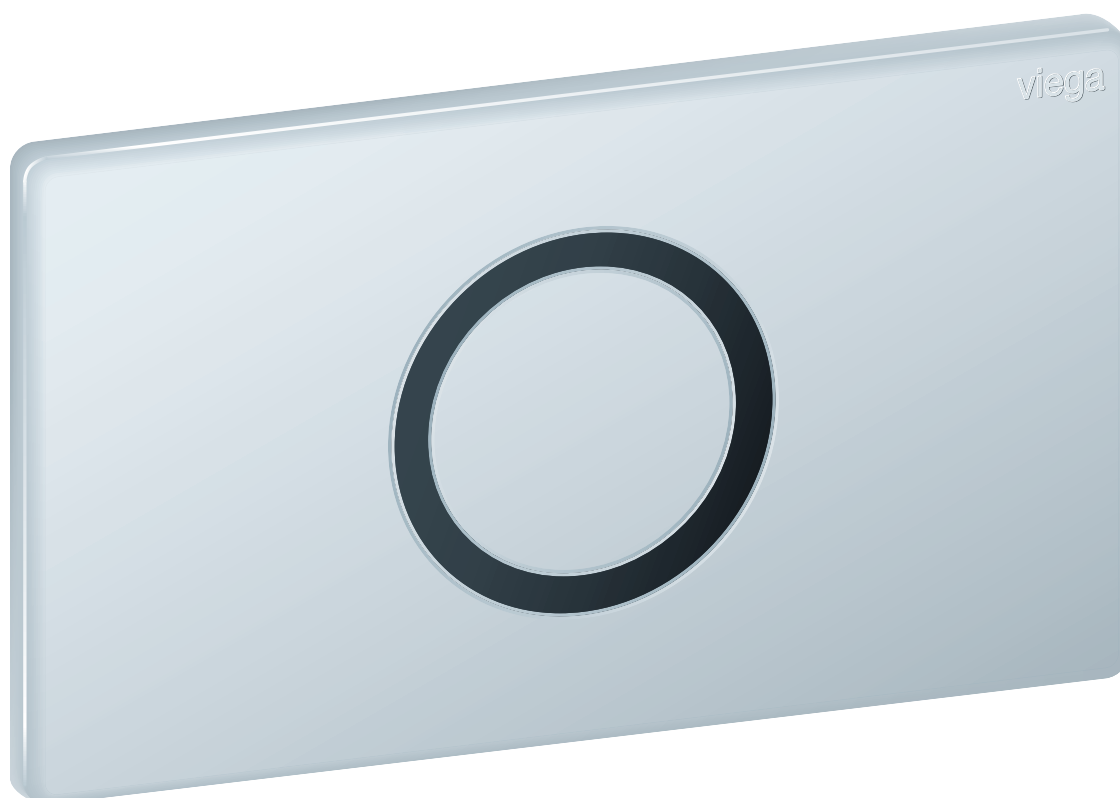


Brugsanvisning

WC-betjeningsplade til Prevista Visign for Public 12 infrarød



til alle Prevista-indbygningscisterner

Model
8635.1

Byggeår (fra)
09/2018

viega

Indholdsfortegnelse

1	Om denne brugsanvisning	3
	1.1 Målgrupper	3
	1.2 Mærkning af henvisninger	3
	1.3 Bemærkninger om denne sprogversion	4
2	Produktinformation	5
	2.1 Korrekt anvendelse	5
	2.1.1 Anvendelsesområder	5
	2.2 Generelle bemærkninger	5
	2.3 Produktbeskrivelse	7
	2.3.1 Oversigt	7
	2.3.2 Tekniske data	7
	2.3.3 Tilslutningsskema	8
	2.3.4 Funktionsmåde	9
	2.3.5 Systemudvidelser	10
	2.3.6 Indstillingsmuligheder	10
	2.4 Tilbehør	12
3	Håndtering	14
	3.1 Oplysninger om montering	14
	3.1.1 Monteringsbetingelser	14
	3.1.2 Nødvendigt materiale og værktøj	14
	3.2 Montage	15
	3.2.1 Forberedelse af cisterne	15
	3.2.2 Montering af betjeningsplade	15
	3.2.3 Tilslutning af eksterne signalgivere	23
	3.3 Idrifttagning	24
	3.3.1 Indstilling af den infrarøde sensor	24
	3.3.2 Indstilling af skyl	26
	3.4 Fejl, forstyrrelser og udbedring	29
	3.5 Service og vedligeholdelse	29
	3.5.1 Vedligeholdelse	29
	3.6 Bortskaffelse	29

1 Om denne brugsanvisning

Dette dokument er rettighedsbeskyttet, yderligere informationer fås på: viega.com/legal.

1.1 Målgrupper

Oplysningerne i denne brugsanvisning retter sig mod følgende personalegrupper:

- Fagfolk inden for varme og sanitet
- Operatører
- Slutbrugere

For personer, som ikke har ovennævnte uddannelse eller kvalifikationer, er montering, installation og eventuel vedligeholdelse af dette produkt ikke tilladt. Denne indskrænkning gælder ikke for anvisninger vedrørende betjeningen.

Indbygningen af Viega produkter skal foregå under overholdelse af de alment anerkendte tekniske regler og af Viegas brugsanvisninger.

1.2 Mærkning af henvisninger

Advarsler og oplysninger adskiller sig fra den øvrige tekst og er mærket med relevante piktogrammer.



FARE!

Advarer om mulige livsfarlige kvæstelser.



ADVARSEL!

Advarer om mulige alvorlige kvæstelser.



FORSIGTIG!

Advarer om mulige kvæstelser.



BEMÆRK!

Advarer om mulige materielle skader.



Yderligere henvisninger og tips.

1.3 Bemærkninger om denne sprogversion

Denne brugsanvisning indeholder vigtige oplysninger om produkt- og systemvalg, montering og ibrugtagning samt om tilsigtet anvendelse og, hvis det er nødvendigt, om vedligeholdelse. Disse oplysninger om produkterne, deres egenskaber og anvendelsesteknikker er baseret på de aktuelt gældende standarder i Europa (f.eks. EN) og/eller i Tyskland (f.eks. DIN/DVGW).

Nogle passager i teksten kan henvise til tekniske forskrifter i Europa/Tyskland. Disse forskrifter gælder som anbefalinger for andre lande, såfremt der ikke forefindes nogen tilsvarende nationale krav. De relevante nationale love, standarder, forskrifter, normer samt andre tekniske forskrifter har højeste prioritet fremfor de tyske/europæiske retningslinjer i denne brugsanvisning. Oplysninger, der gives her, er ikke bindende for andre lande og områder og bør, som allerede nævnt, betragtes som en hjælp.

2 Produktinformation

2.1 Korrekt anvendelse

2.1.1 Anvendelsesområder

I offentlige eller barrierefrie sanitærrum giver en betjeningsplade med infrarød-sensor en praktisk og hygiejnisk mulighed for skylaktivering for brugere og plejepersonale. Desuden er der mulighed for at tilslutte radiostyrede eller kabelbundne signalgivere til den elektroniske skylaktivering.



I forbindelse med planlægningen skal der projekteres med en strømtilslutning til den elektroniske skylaktivering i cisternens område.

Med den elektroniske skylaktivering er det altid kun muligt at aktivere den store skyllemængde.

Egnede cisterner

Betjeningspladen er beregnet til aktivering af skylninger på Viega-indbygningscisterner.

Montering er mulig i alle Prevista-indbygningscisterner.

2.2 Generelle bemærkninger

- Hvis du opdager skader på produktet eller enkelte komponenter, skal du ikke udføre reparation, men lade produktet udskifte af kvalificeret personale.
- Dette apparat kan bruges af børn fra 8 år og opefter samt af personer med nedsatte fysiske, sensoriske eller mentale evner eller manglende erfaring og viden, hvis de er under opsyn eller er blevet instrueret i sikker brug af produktet og de farer, der kan opstå.
- Sørg for, at børn ikke leger med produktet.

Symboler

Vær opmærksom på de symboler, der er på etiketten:

Symbol	Beskrivelse
	CE-mærkning, produktsikkerhed i Europa
	EAC-mærkning, registrering af produkter inden for toldunionens område
	UKCA mærket, produktsikkerhed i Storbritannien (England, Wales og Skotland)
	Jævnstrøm
	Sikkerhedsklasse III
	Et mærket produkt må ikke bortskaffes med husholdningsaffaldet.

2.3 Produktbeskrivelse

2.3.1 Oversigt

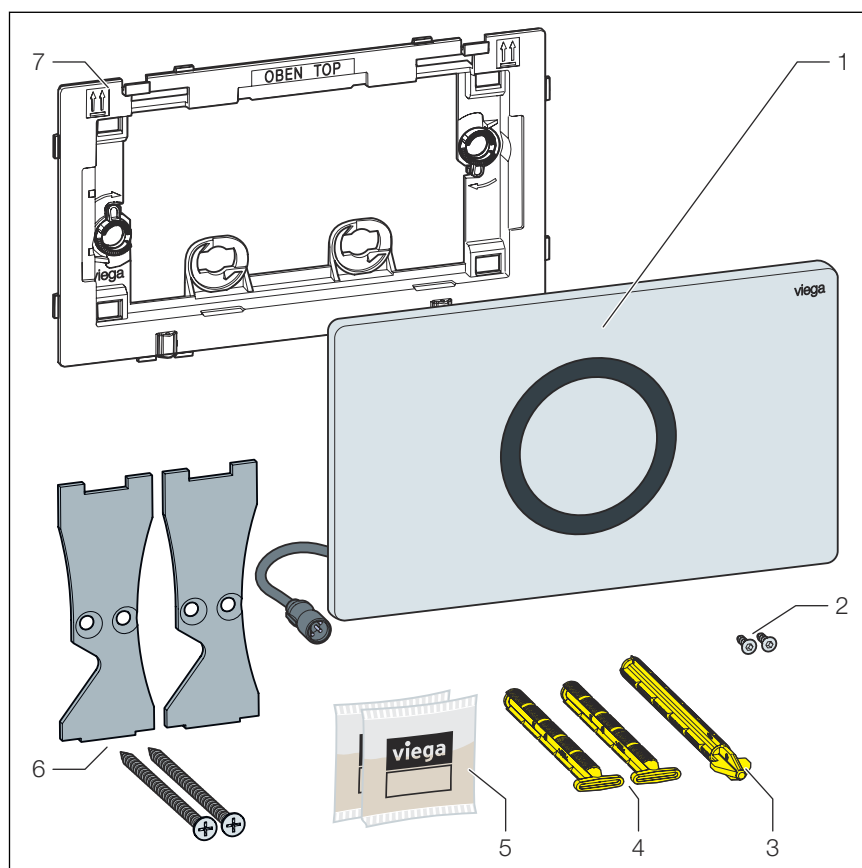


Fig. 1: Leveringsomfang

- 1 Betjeningsplade
- 2 Sikringsskruer
- 3 Betjeningsstift
- 4 Låsebolt
- 5 Silikonefedt (2 x 2 g)
- 6 Sikringsplader
- 7 Indbygningsramme

2.3.2 Tekniske data

Skyllemængde

Skyllemængderne til skylaktiveringen er:

- Lille skyllemængde: ca. 2 / 3 / 4 liter
- Stor skyllemængde: ca. 3,5 / 4,5 / 6 / 7,5 liter

Via **den infrarøde sensor** vælges der svarende til indstillingen (☞ *Kapitel 3.3.1 »Indstilling af den infrarøde sensor« på side 24*) automatisk mellem en aktivering af den lille eller den store skyllemængde.

Hvis den eksterne signalgiver (f.eks. en trådløs knap på håndtaget) har to aktiveringsmuligheder, kan der via den **elektroniske skylaktivering** vælges mellem en stor og en lille skyllemængde.

Registreringsområde

Nærområde	0–30 mm
Fjernområde	400–600 mm

Viega hygiejnefunktion

Hygiejneskyllemængde	3 / 7,5 liter
Hygiejneskylleinterval	1 / 12 / 24 / 72 / 168 timer

Spænding og strømstyrke

Spænding [V]	Strømstyrke [mA]
6,5	3

2.3.3 Tilslutningsskema

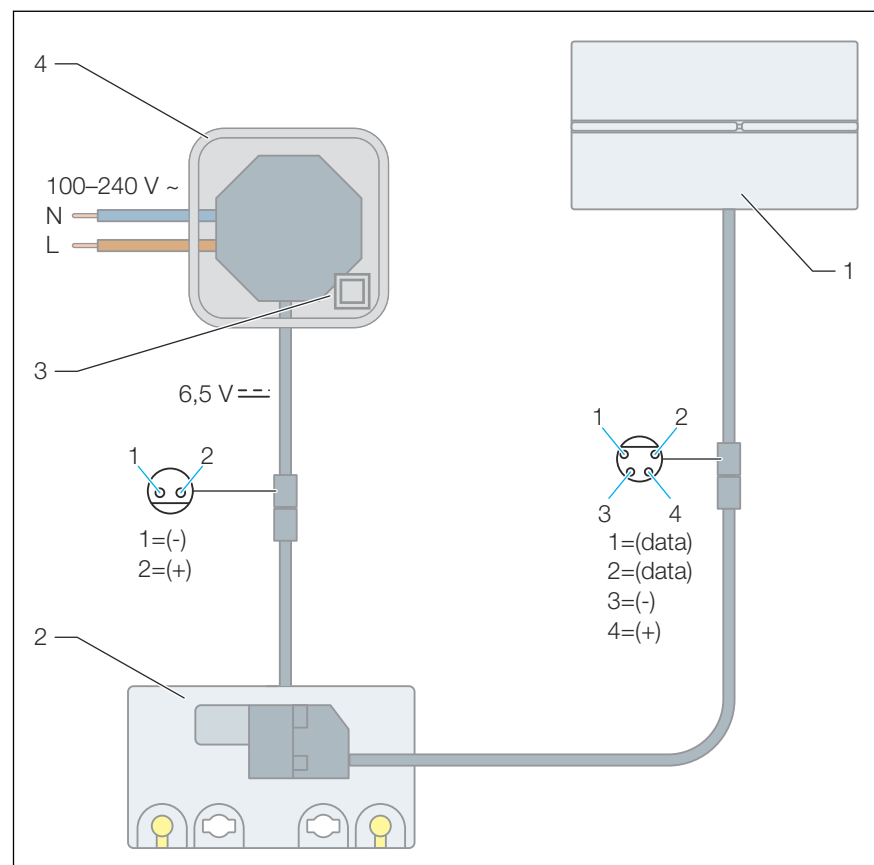


Fig. 2: Tilslutningsskema, strømforsyning, WC betjeningsplade til Prevista

- 1 WC betjeningsplade til Prevista
- 2 Elektronisk drivenhed
- 3 Strømforsyning
- 4 Fordelingsdåse sikkerhedsklasse II

2.3.4 Funktionsmåde

Med betjeningspladen aktiveres der berøringsfrit skylninger på Prevista-indbygningscisterner. Registreringsområdet er 0-30 mm fra betjeningspladen.

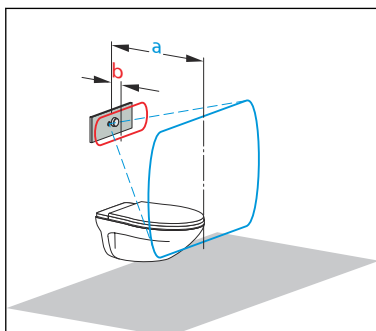
Der kan efter eget valg skylles med en stor eller en lille skyllemængde.

Infrarød-aktivering

Skylaktiveringen foregår berøringsfrit via den infrarøde sensor på betjeningspladen. Denne sensor skelner mellem et nær- og et fjernområde.

a: Fjernområde (blå) 400–600 mm

b: Nærområde (rød) 0–30 mm



Ved at holde hånden foran sensoren i nærområdet kan der aktiveres en skylning.

Hvis en person opholder sig længere end 8 sekunder i fjernområdet, deaktiveres skylaktiveringen via nærområdet automatisk. På den måde undgås en utilsigtet skylaktivering.

Efter skylaktiveringen er nærområdet atter aktivt til en manuel efterskylning.



Hvis personen forlader fjernområdet, aktiveres der automatisk en skylning.

Hvis fjernområdet forlades inden for et indstilleligt tidsrum (30, 60 eller 90 sekunder), skylles der med den lille skyllemængde. Hvis personen bliver længere, skylles der med den store skyllemængde.

Efter brugen kan der aktiveres en yderligere skylning via nærområdet.

Viega hygiejnefunktion

I brugsvandsledninger kan der dannes bakterier (f.eks. Legionella) på grund af stagnering. For at forhindre bakteriedannelsen er det vigtigt at skylle ledningerne igennem regelmæssigt. Til det formål er Viega-hygiejnefunktionen udviklet.

Med Viega-hygiejnefunktionen aktiveres skylninger tidsstyret. Interval og skyllemængde indstilles efter behov og gemmes af styringen. Alle indstillinger bibeholdes i tilfælde af strømsvigt.

Funktionen er deaktiveret fra fabrikken.

2.3.5 Systemudvidelser

Ved at tilslutte tilbehørsdele til styringen kan systemets funktionsomfang udvides.

2.3.6 Indstillingsmuligheder


Indstillinger til den infrarøde sensor

den Infrarøde sensors rækkevidde

Nærområdet er indstillet til 0 til 30 mm.

Fjernområdet kan indstilles på følgende måde:

- lille rækkevidde (ca. 400 mm)
- mellemlang rækkevidde (ca. 500 mm) (fabriksindstilling)
- stor rækkevidde (ca. 600 mm)


Se  »Indstilling af rækkevidde« på side 25 for indstillingen af infrarødsensorens rækkevidde.

Distinktion mellem lille og stor skyllemængde

Distinktionen mellem lille og stor skyllemængde sker automatisk ud fra brugsvarigheden af WC'et. I fabriksindstillingen er distinktionen deaktiveret.

Følgende indstillinger er mulige:

- Distinktion mellem lille og stor skyllemængde deaktiveret. Denne indstilling er fabriksindstillingen.
- Stor skyllemængde ved brug i mere end 30 sekunder.
Ved kortere brug anvendes den lille skyllemængde.
- Stor skyllemængde ved brug i mere end 60 sekunder.
Ved kortere brug anvendes den lille skyllemængde.
- Stor skyllemængde ved brug i mere end 90 sekunder.
Ved kortere brug anvendes den lille skyllemængde.

Se  »Indstilling af distinktion mellem lille og stor skyllemængde« på side 25 for indstillingen af infrarødsensorens skyllemængde.

WC-bræt foran sensor

Denne indstilling er beregnet til det tilfælde, at et åbnet WC-bræt dækker for sensoren. I fabriksindstillingen er funktionen deaktiveret. Når funktionen er aktiveret, aktiveres en skylning, når WC-brættet fjernes fra sensorområdet.

Viega anbefaler dog, at man allerede ved planlægningen sørger for, at brættet ikke står foran sensoren, så man sikrer en upåklagelig funktion.

Se ↗ »Indstilling af "WC-bræt foran sensor"« på side 25 for indstillingen af "WC-bræt foran sensor"-funktionen.

Skyindstillinger

Se ↗ Kapitel 3.3.2 »Indstilling af skyl« på side 26 for indstillingen af skyllemængderne.

Skyllemængde

Dette kriterium relaterer udelukkende til skyllemængden for skylninger, der aktiveres elektronisk via skylaktiveringen. Skyllemængden for hygiejneskylninger indstilles separat.

Følgende indstillinger er mulige:

- Lille skyllemængde 3 liter, stor skyllemængde 4,5 liter
- Lille skyllemængde 3 liter, stor skyllemængde 6 liter (fabriksindstilling)
- Lille skyllemængde 4 liter, stor skyllemængde 9 liter

Hygiejne-funktion interval

Følgende indstillinger er mulige:

- Hygiejne-funktion deaktiveret (fabriksindstilling)
- Hygiejneskylning 24 timer efter sidste brug
- Hygiejneskylning 72 timer efter sidste brug
- Hygiejneskylning 168 timer efter sidste brug

Hygiejne-funktion skyllemængde

Følgende indstillinger er mulige:

- Hygiejne-funktion skyllemængde 3 liter (fabriksindstilling)
- Hygiejne-funktion skyllemængde 7,5 liter

2.4 Tilbehør

Nødvendigt tilbehør

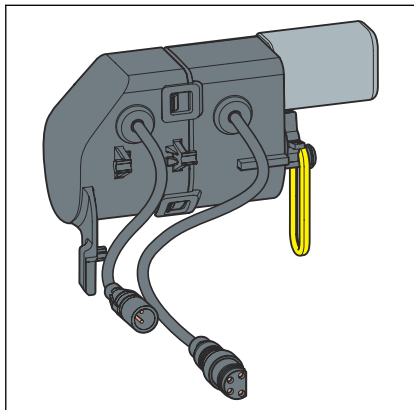
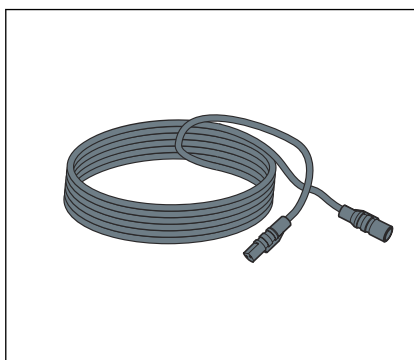


Fig. 3: Tilbehørssæt elektronisk (model 8655.11)

Til den komplette montering af den elektroniske betjeningsplade er tilbehørssættet elektronisk (model 8655.11) nødvendigt. Installér strømforsyningen i en stikkontakt, der er egnet til beskyttelsesklasse II (fx model 8570.62).

Dette sikrer installation iht. SELV.

Valgfrit tilbehør

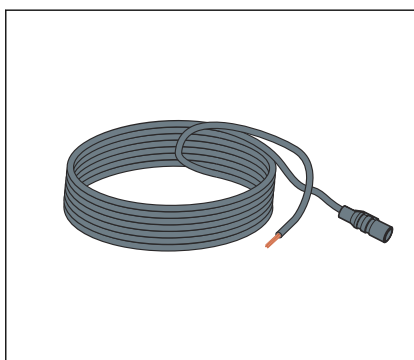


Forlænger-kabel (model 8352.690)

2-meter-kabel til forlængelse af spændingsforsyningen.



Anvend maksimalt to forlænger-kabler på strømforsyningen (4,75 meter samlet længde).



Tilslutningskabel (model 8570.55)

3 meter langt kabel til den eksterne skylaktivering via en standardkontakt med lukkefunktion eller en potentialfri kontakt (lukketid min. 350 ms).



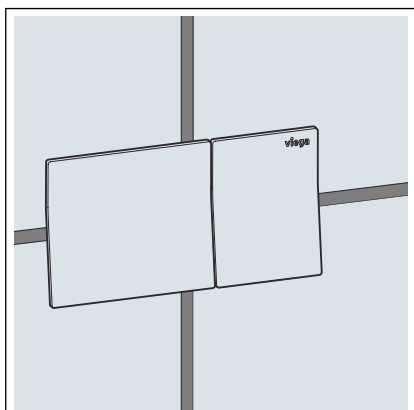
Kabeladapter til udvidelse (model 8580.49)

Til tilslutning af en signalmodtager.



Adapter (model 8570.57)

For en redundant spændingsforsyning kan batterikassen (model 8570.56) også tilsluttes ved hjælp af et adapterstik. Med adaptermodellen 8570.57 er adapterstikket og batterikassen inkluderet i leveringsomfanget.



WC-fjernaktivering af skyl (model 8640.1 og 8641.1)

Til elektronisk fjernaktivering af skyl på Prevista indbygningssystemer.

3 Håndtering

3.1 Oplysninger om montering

3.1.1 Monteringsbetingelser

Eksterne signalgivere (option)

Hvis der skal tilsluttes eksterne signalgivere til drivenheden, skal deres tilslutningskabler eller tomrør evt. lægges til cisternen, før flisearbejdet påbegyndes, se [☞ Kapitel 2.3.5 »Systemudvidelser« på side 10.](#)

3.1.2 Nødvendigt materiale og værktøj

Materiale

Følgende materiale er nødvendigt til monteringen:

- evt. tilbehør til systemudvidelser [☞ Kapitel 2.3.5 »Systemudvidelser« på side 10](#)

Værktøj

Følgende værktøj er nødvendigt til monteringen:

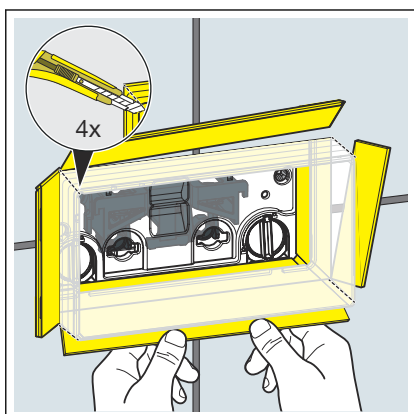
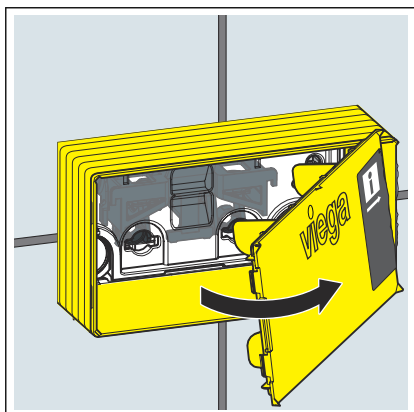
- Kniv
- Kærnskruetrækker
- torxskruetrækker (T 10)
- Unbrakonøgle (str. 2)

3.2 Montage

3.2.1 Forberedelse af cisterne

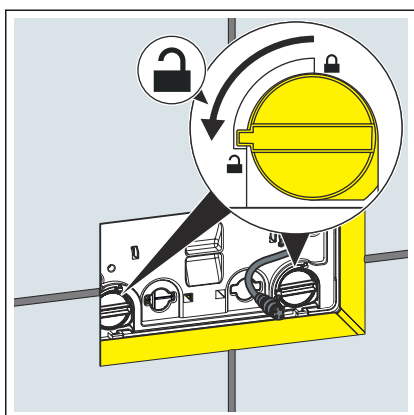
Forudsætninger:

- Tilbehørssættet elektronisk (model 8655.11) er monteret.
- Cisternen er indbygget i installationsvæggen.
- Der er sat fliser på installationsvæggen.
- Tag skaktafdækningen af.

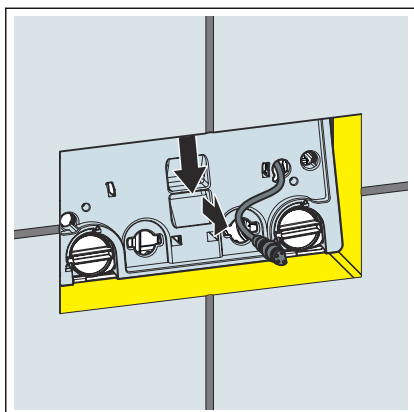


- Udskær inspektionsskaktens i hjørnerne.
- Bøj inspektionsskaktens sider udad indtil fliseniveau, og bræk dem af.

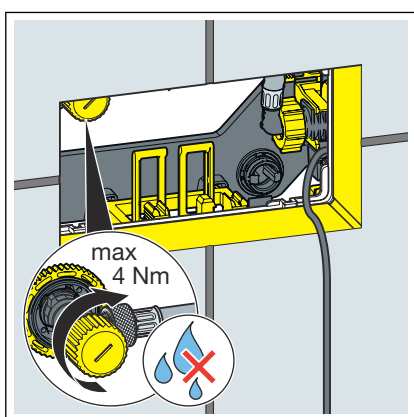
3.2.2 Montering af betjeningsplade



- Drej beskyttelsespladens lås 90° mod uret.

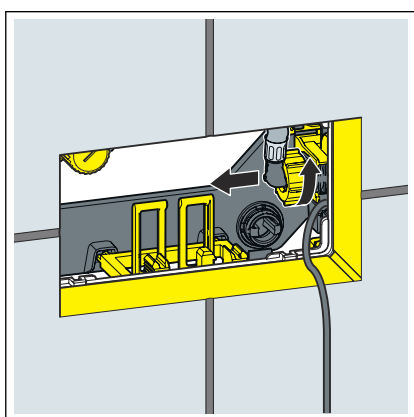


► Fjern beskyttelsespladen.

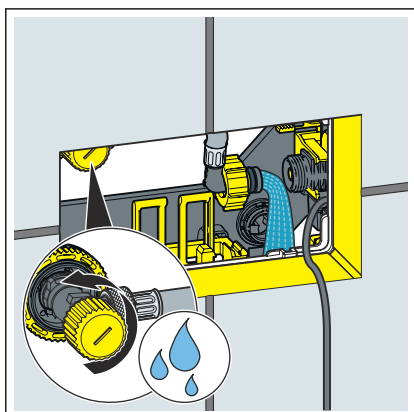


► Luk vinkelventilen.

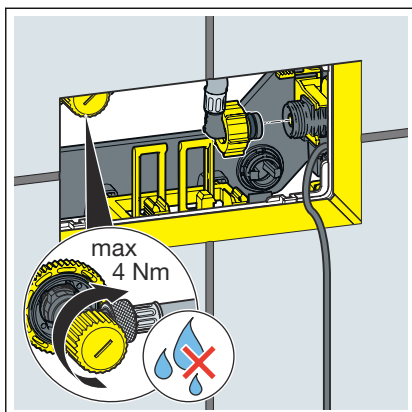
Det maksimale tilspændingsmoment er 4 Nm.



► Frigør flexslangen på påfyldningsventilen.

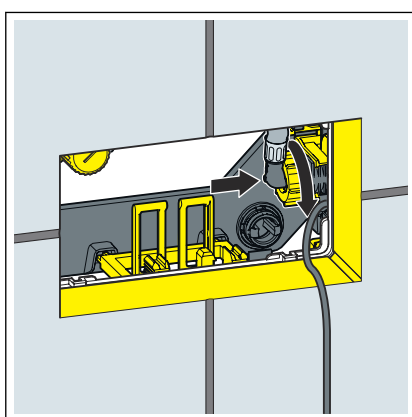


► Åbn vinkelventilen et par sekunder for at skylle ledningen.

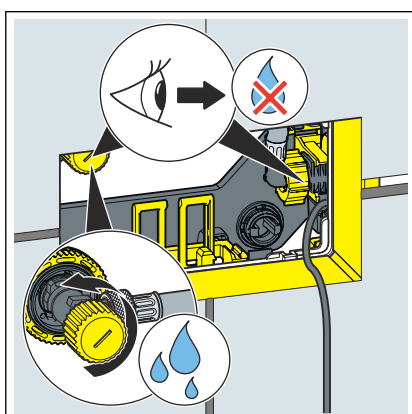


► Luk vinkelventilen.

Det maksimale tilspændingsmoment er 4 Nm.



► Tilslut flexslangen på påfyldningsventilen.

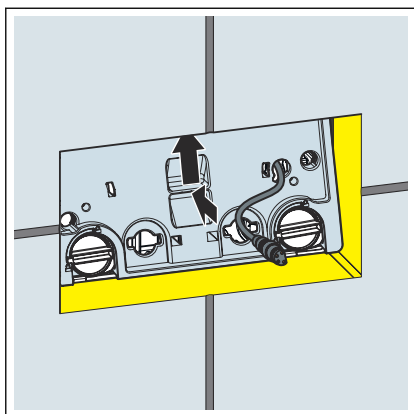


► Åbn vinkelventilen igen.

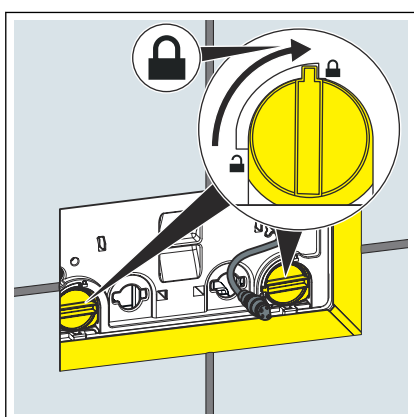
INFO! Foretag en tæthedsprøvning af vinkelventilen og påfyldningsventilen.



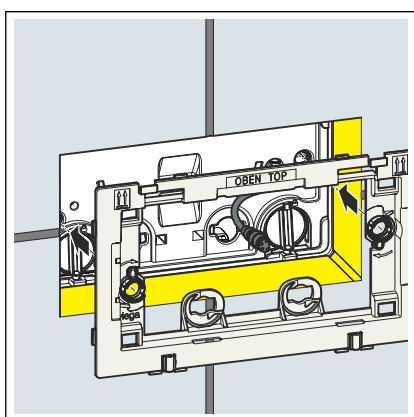
Indstil den ønskede skyllemængde, se [☞ Kapitel 3.3.2 »Indstilling af skyl«](#) på side 26.



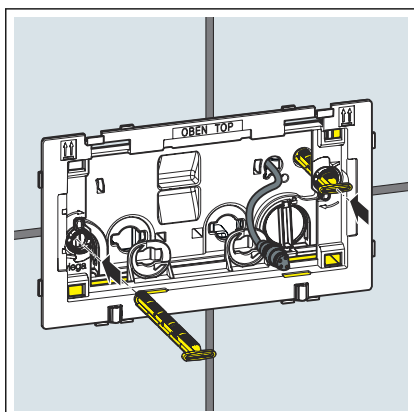
► Sæt beskyttelsespladen i cisternen.



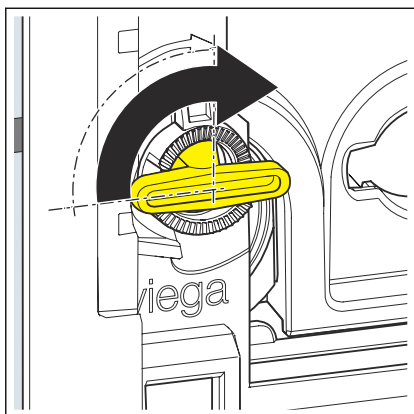
► Drej beskyttelsespladens lås 90° med uret.



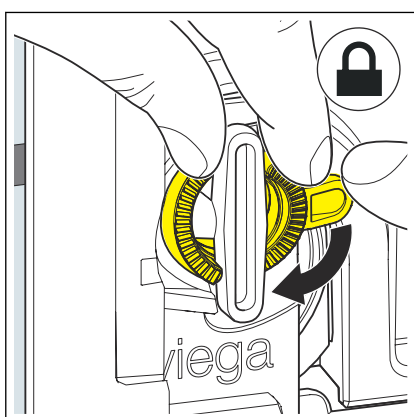
► Sæt indbygningsrammen på.



► Før låseboltene ind.

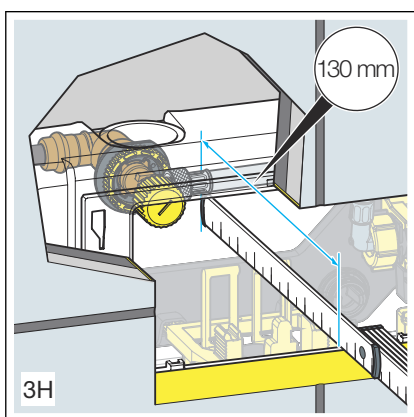


► Drej låseboltene 90° med uret.



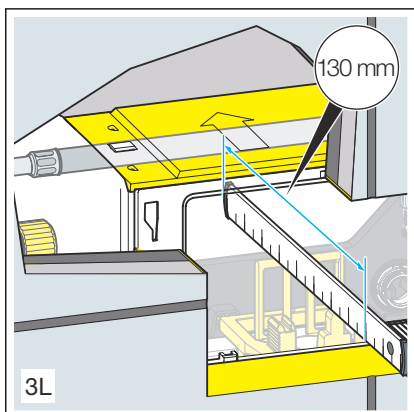
► Juster indbygningsrammen.

► Drej sikringsringene med uret for at fastgøre låseboltene.

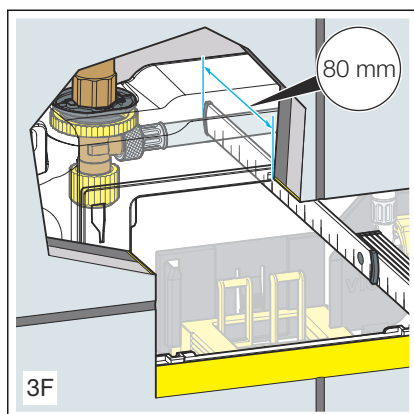


Hvis du ikke er sikker på, hvilken cisterne der er monteret, kan du identificere den ved hjælp af følgende mål.

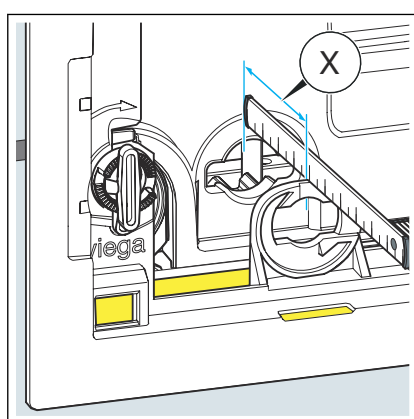
■ indbygningscisterne 3H



■ indbygningscisterne 3L

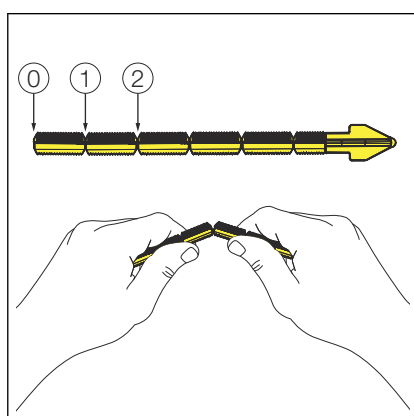


- indbygningscisterne 3F



INFO! Ved indbygning forfra i indbygningscisterne 3H, 3L, 3F.

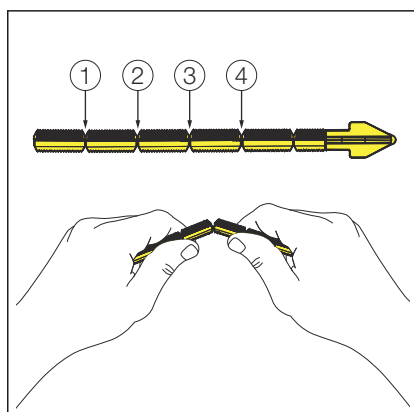
- Beregn afstanden til betjeningsstiften.



INFO! Cisterne 3H og 3L.

- Hvis det er nødvendigt, skal betjeningsstiften afkortes, så den passer.

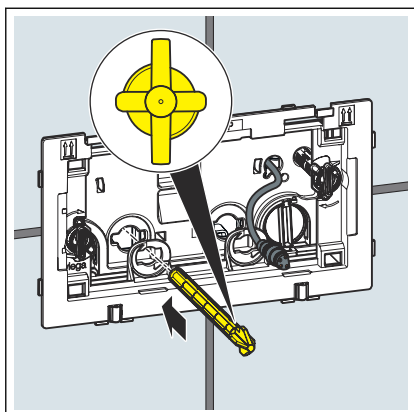
- 0: 75–50 mm
- 1: 50–25 mm
- 2: 25–10 mm



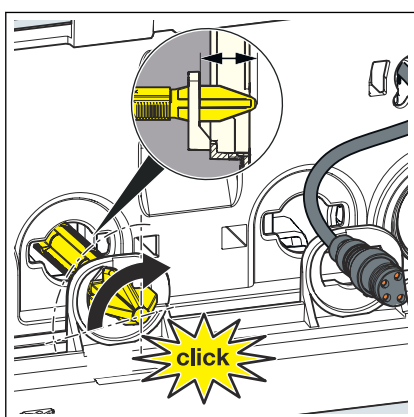
INFO! Cisterne 3F.

- Hvis det er nødvendigt, skal betjeningsstiften afkortes, så den passer.

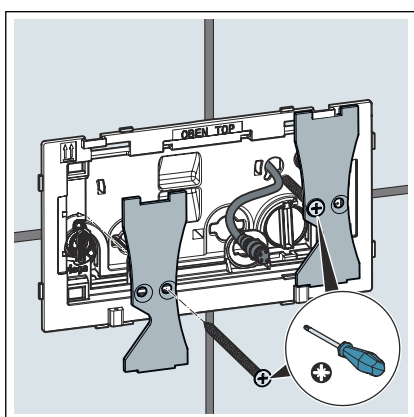
- 1: 75–55 mm
- 2: 55–35 mm
- 3: 35–15 mm
- 4: 15–10 mm



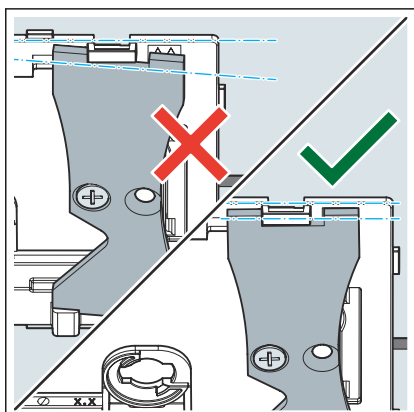
- Før betjeningsstiften gennem den venstre åbning i indbygningsrammen indtil anslag.



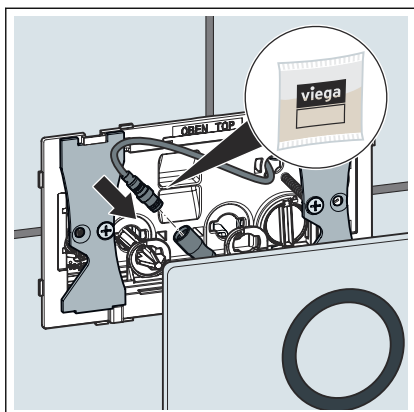
- Juster betjeningsstiften.
- Drej betjeningsstiften 90° med uret.



- Skru sikringskærmene på.

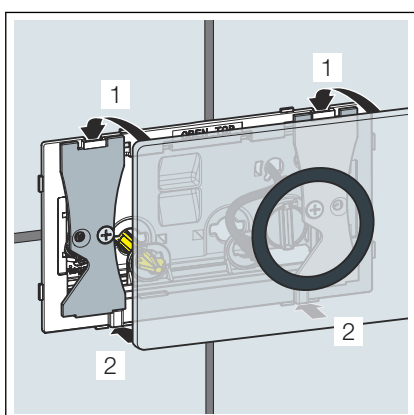


- Kontrollér sikringskærmernes positionering, og korrigerer hvis nødvendigt.

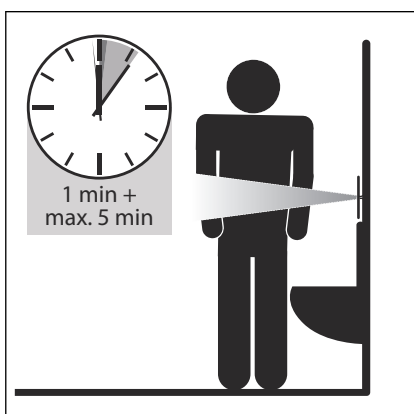


- Påfør silikonefedtet på de elektroniske tilslutninger.
- Ved behov kan der nu tilsluttes yderligere eksterne signalgivere. Se i den forbindelse [Kapitel 3.2.3 »Tilslutning af eksterne signalgivere« på side 23.](#)
- Tilslut styreledningen til betjeningspladen.

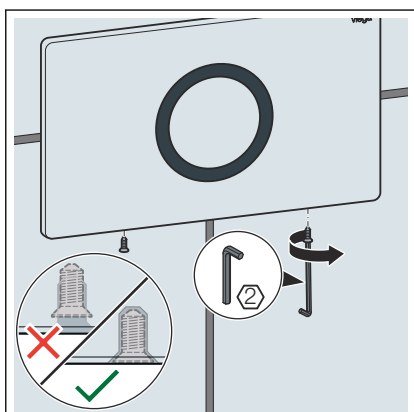
INFO! Stil dig ved siden af pladen for ikke at stå i den infrarøde sensors registreringsområde.



- Hæng betjeningspladen fast øverst, og tryk den på forned.



- Den infrarøde sensor kalibreres (ca. 60 sekunder).



- Skru betjeningspladen fast med en unbrakonøgle (str. 2).
- Betjeningspladen er monteret.

3.2.3 Tilslutning af eksterne signalgivere



BEMÆRK! **Materielle skader på grund af overspænding**

Hvis der tilsluttes spænding til tilslutningskablet til den eksterne knap, beskadiger det styringen.

- Tilslut ikke ekstern spænding!

Forudsætninger:

- Knap med låsefunktion eller potentialfri kontakt (lukketid mindst 350 ms) til rådighed
- Tilslutningskabel til rådighed
- Forbind kontakten mellem det hvide (1) og gule kabel (3) for at aktivere lille skyl.

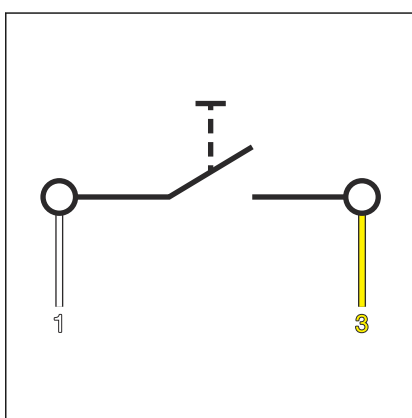


Fig. 4: WC-betjeningsplade, tilslutningsbelægning til eksterne signalgivere

- Forbind kontakten mellem det hvide (1) og grønne kabel (2) for at aktivere stort skyl.
- Isolér enden af det brune kabel (f.eks. med en kronemuffe).

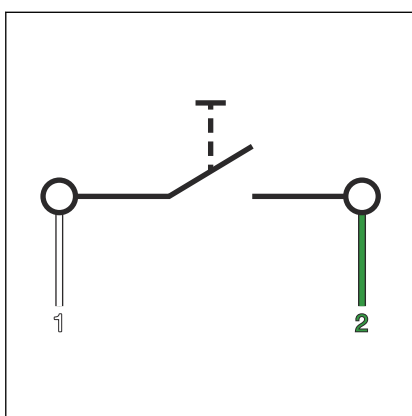


Fig. 5: WC-betjeningsplade, tilslutningsbelægning til eksterne signalgivere

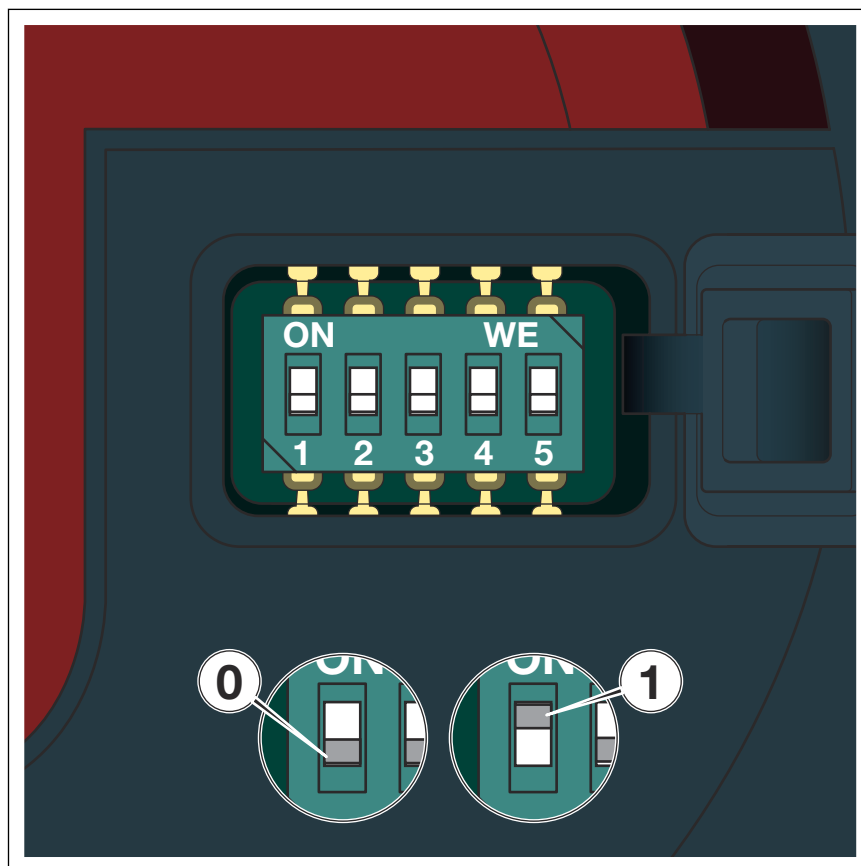
3.3 Idrifttagning

3.3.1 Indstilling af den infrarøde sensor

Programmering af indstillinger

Parametrene rækkevidde, distinktion mellem lille og stor skyllemængde og "WC-bræt foran sensor" indstilles via IR-styringens DIP-omskiftere.

Foretag indstillingerne i strømløs tilstand (uden tilsluttet strøm).



- A Rækkevidde
- B Distinktion mellem lille og stor skyllemængde
- C "WC-bræt foran sensor"
- 0 DIP-omskifter position: FRA
- 1 DIP-omskifter position: TIL

DIP-omskifternes konfiguration:

- Kontakterne 1-2 bestemmer den infrarøde sensors rækkevidde.
- Omskifter 3-4 bestemmer distinktionen mellem lille og stor skyllemængde.
- Omskifter 5 aktiverer "WC-bræt foran sensor"-funktionen.

Indstilling af rækkevidde

Rækkevidde (i mm)	Position kontakter 1-2	
	1	2
500 (fabriksindstilling)	0	0
400	0	1
600	1	0

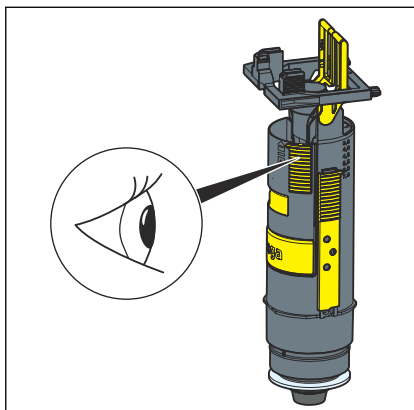
Indstilling af distinktion mellem lille og stor skyllemængde

Lille skyllemængde ved anvendelsestid (i sek.)	Position kontakter 3-4	
	3	4
FRA (fabriksindstilling)	0	0
til 30	0	1
til 60	1	0
til 90	1	1

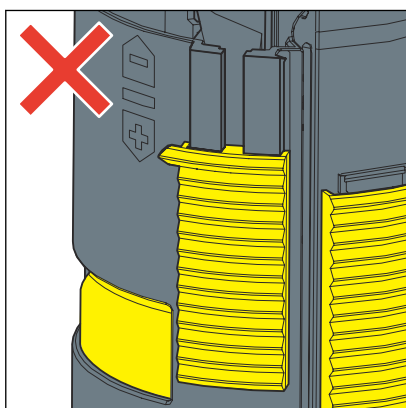
Indstilling af "WC-bræt foran sensor"

"WC-bræt foran sensor"	Position for omskifter
	5
FRA (fabriksindstilling)	0
TIL	1

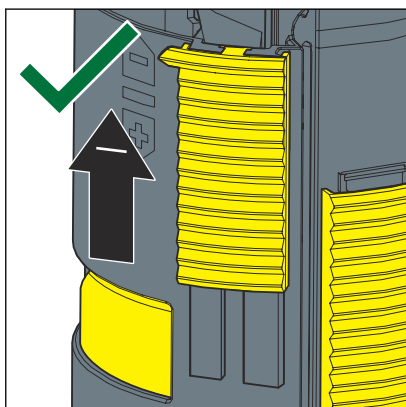
3.3.2 Indstilling af skyl



På bundventilen i cisternen skal den mindst mulige lille skyllemængde være indstillet.



- Den lille skyllemængde er forkert indstillet.

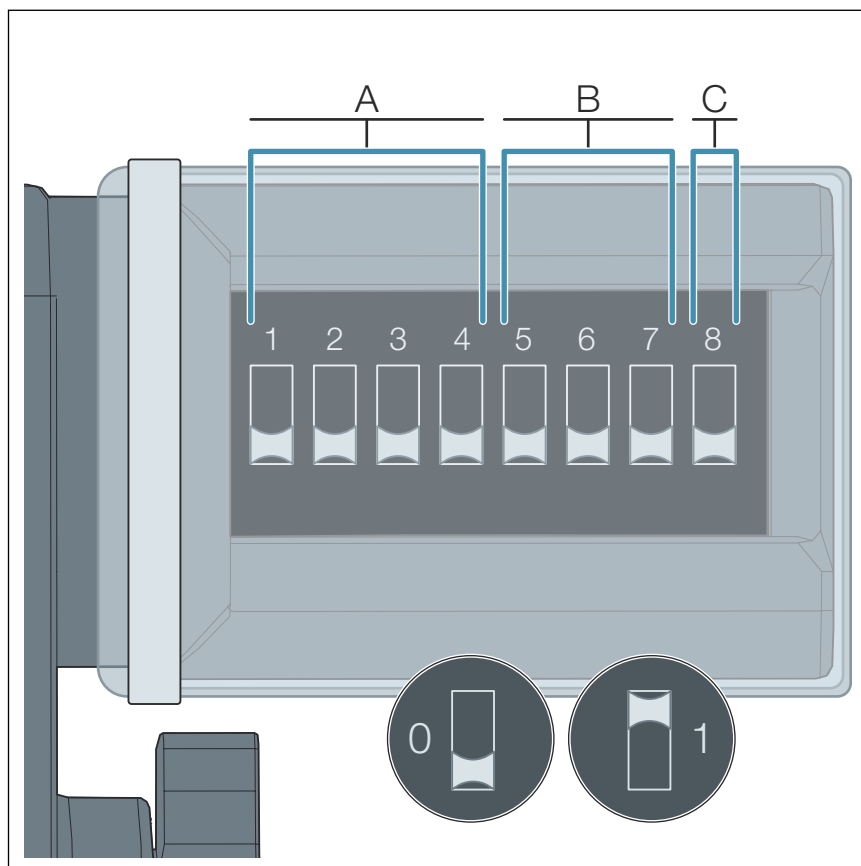


- Den lille skyllemængde er korrekt indstillet.

Skyllemængden indstilles via drivenhedens DIP-omskiftere.



Foretag kun indstillingerne i strømløs tilstand (uden tilsluttet strøm).



- A Indstilling af skyllemængden
- B Interval for hygiejnefunktionen
- C Indstilling af skyllemængden for hygiejnefunktionen
- 0 DIP-omskifter position: FRA
- 1 DIP-omskifter position: TIL

DIP-omskifternes konfiguration:

- Omskifter 1–4 bestemmer skyllemængden.
- Omskifter 5–7 bestemmer intervallet for hygiejnefunktionen.
- Omskifter 8 bestemmer skyllemængden for hygiejnefunktionen.



BEMÆRK! Skader på grund af fugt

Indtrængende fugt kan beskadige drivenheden.

- Beskyttelseskappen til DIP-omskifterne må ikke fjernes.

Indstilling af skyllemængder (A)

Program nr.	Stor skyllemængde (i liter)	Lille skyllemængde (i liter)	Position for omskifter 1–4			
			1	2	3	4
Program 0 (fabriksindstilling)	6	3	0	0	0	0
Program 1	3,5	2	0	0	0	1
Program 2	4,5	2	0	0	1	0
Program 3	6	2	0	0	1	1
Program 4	7,5	2	0	1	0	0
Program 5	3,5	3	0	1	0	1
Program 6	4,5	3	0	1	1	0
Program 7	7,5	3	0	1	1	1
Program 8	4,5	4	1	0	0	0
Program 9	6	4	1	0	0	1
Program 10	7,5	4	1	0	1	0

Aktivering af hygiejnefunktion og indstilling af intervaller (B)

Interval (i timer)	Position for omskifter 5–7		
	5	6	7
Afbrudt	0	0	0
1	0	0	1
12	0	1	0
24	0	1	1
72	1	0	0
168	1	0	1

Indstilling af skyllemængde for hygiejnefunktionen (C)

Skyllemængde (i liter)	Position for omskifter 8
3	0
7,5	1

3.4 Fejl, forstyrrelser og udbedring



Tag strømmen fra modellen ved driftsforstyrrelse, og tilslut igen efter et minut.

Fejl	Årsag	Udbedring
Efter skylaktivering via betjeningspladen skyller WC'et ikke.	ubekendt	Adskil betjeningspladen fra strømforsyningen i 60 sekunder, og tilslut den derefter igen.
	Forsyningsspændingen svigter.	Kontroller spændingsforsyningen.
	Cisternen er endnu ikke fyldt helt.	Vent, indtil cisternen er tilstrækkelig fyldt.
	Der er ikke noget vand i cisternen. Hjørneventilen er lukket.	Åbn hjørneventilen.
	Styringen er defekt.	Udskift styringen.
	Forbindelsen styring / betjeningsplade er ikke etableret.	Etabler forbindelsen. ↪ <i>Kapitel 3.2.2 »Montering af betjeningsplade« på side 15</i>
Efter skylaktivering via betjeningspladen skyller WC'et hele tiden.	Pakningen på påfyldningsventilen er tilsmudset eller beskadiget.	Kontroller pakningen, udskift om nødvendigt.
	Pakningen på bundventilen er tilsmudset eller beskadiget.	Kontroller pakningen, udskift om nødvendigt.

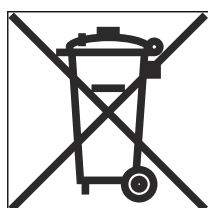
3.5 Service og vedligeholdelse

3.5.1 Vedligeholdelse

For regelmæssigt vedligehold og for at undgå kalkpletter på betjeningspladen skal der anvendes almindelig sæbe eller et mildt rengøringsmiddel. Anvend ikke skuremiddel eller ridsende genstande.

Fjern grove urenheder med almindeligt husholdningsrengøringsmiddel. Skyl rengøringsmidlet grundigt af med rent vand efter den foreskrevne indvirkningstid. Der må ikke forblive rester på komponenterne.

3.6 Bortskaffelse



Adskil produkt og emballage i de enkelte materialegrupper (f.eks. papir, metal, kunststof og ikke-jernholdige metaller), og bortskaf dem iht. den nationalt gældende lovgivning.

Elektroniske komponenter samt batterier og genopladelige batterier må ikke bortskaffes med husholdningsaffaldet, men skal bortskaffes korrekt iht. WEEE-direktivet 2012/19/EU.



Viega A/S
info@viega.dk
viega.dk

DK • 2024-03 • VPN230085

