

Brugsanvisning

Multiplex Trio-af- og overløb Visign MT9



til badekar overlængde, vandstandsforøgelse plus 5 cm

Model
6170.12

Byggeår (fra)
01/2015

viega

Indholdsfortegnelse

1	Om denne brugsanvisning	3
	1.1 Målgrupper	3
	1.2 Mærkning af henvisninger	3
	1.3 Bemærkninger om denne sprogversion	4
2	Produktinformation	5
	2.1 Korrekt anvendelse	5
	2.1.1 Anvendelsesområder	5
	2.2 Produktbeskrivelse	6
	2.2.1 Oversigt	6
	2.2.2 Tekniske data	7
	2.3 Tilbehør	7
3	Håndtering	9
	3.1 Oplysninger om montering	9
	3.1.1 Monteringsbetingelser	9
	3.1.2 Indbygningsmål	9
	3.1.3 Nødvendigt værktøj og materiale	10
	3.2 Montage	11
	3.2.1 Montering af overløb	11
	3.2.2 Montering af afløb	13
	3.2.3 Forbindelse af overløb og afløb	14
	3.2.4 Tilslutning af spildevandssystem	15
	3.2.5 Tilslutning af indløb	15
	3.2.6 Montering af udstyrssæt	17
	3.2.7 Tæthedsprøvning	18
	3.3 Betjening	19
	3.4 Service	21
	3.5 Bortskaffelse	21

1 Om denne brugsanvisning

Dette dokument er rettighedsbeskyttet, yderligere informationer fås på viega.com/legal.

1.1 Målgrupper

Oplysningerne i denne brugsanvisning retter sig mod følgende personlegrupper:

- Fagfolk inden for varme og sanitet
- Ejere
- Slutbrugere

For personer, som ikke har ovennævnte uddannelse eller kvalifikationer, er montering, installation og eventuel vedligeholdelse af dette produkt ikke tilladt. Denne indskrænkning gælder ikke for anvisninger vedrørende betjeningen.

Monteringen af Viega-produkter skal foregå under overholdelse af de alment anerkendte tekniske regler og af Viegas brugsanvisninger.

1.2 Mærkning af henvisninger

Advarsler og oplysninger adskiller sig fra den øvrige tekst og er mærket specielt med relevante piktogrammer.

**FARE!**

Dette symbol advarer om mulige livsfarlige kvæstelser.

**ADVARSEL!**

Dette symbol advarer om mulige alvorlige kvæstelser.

**FORSIGTIG!**

Dette symbol advarer om mulige kvæstelser.

**BEMÆRK!**

Dette symbol advarer om mulige materielle skader.



Henvisninger der giver yderligere hjælpsomme råd.

1.3 Bemærkninger om denne sprogversion

Denne brugsanvisning indeholder vigtige oplysninger om produkt- og systemvalg, montering og idrifttagning samt om tilsigtet anvendelse og, hvis det er nødvendigt, om vedligeholdelse. Disse oplysninger om produkterne, deres egenskaber og anvendelsesteknikker er baseret på de aktuelt gældende standarder i Europa (f.eks. EN) og/eller i Tyskland (f.eks. DIN/DVGW).

Nogle passager i teksten kan henvise til tekniske forskrifter i Europa/Tyskland. De gælder som anbefalinger for andre lande, såfremt der ikke forefindes nogen tilsvarende nationale krav. De relevante nationale love, standarder, forskrifter, normer samt andre tekniske forskrifter har højeste prioritet fremfor de tyske/europæiske retningslinjer i denne brugsanvisning. Oplysninger, der gives her, er ikke bindende for andre lande og områder og bør, som allerede nævnt, betragtes som en hjælp.

2 Produktinformation

2.1 Korrekt anvendelse

2.1.1 Anvendelsesområder



BEMÆRK!

Fare for beskadigelse på grund af uegnede væsker

For ikke at beskadige afløbet må der kun afledes følgende væsker:

- Almindeligt husholdningsspildevand med temperaturer op til 95 °C
- ph-værdien skal være større end 4 og mindre end 10.

Multiplex Trio af- og overløbet er et kombineret ind-, af- og overløb med vandlås til badekar med 52 mm afløbshul. Indløbet sker via overløbsåbningen.

Af- og overløbet er egnet til badekar med overlængde.

Nøjagtige informationer om alle badekarsmodeller og de egnede Viega af- og overløb findes i kataloget eller på internettet.

2.2 Produktbeskrivelse

2.2.1 Oversigt

Følgende komponenter medfølger ved levering af Multiplex Trio af- og overløbet:

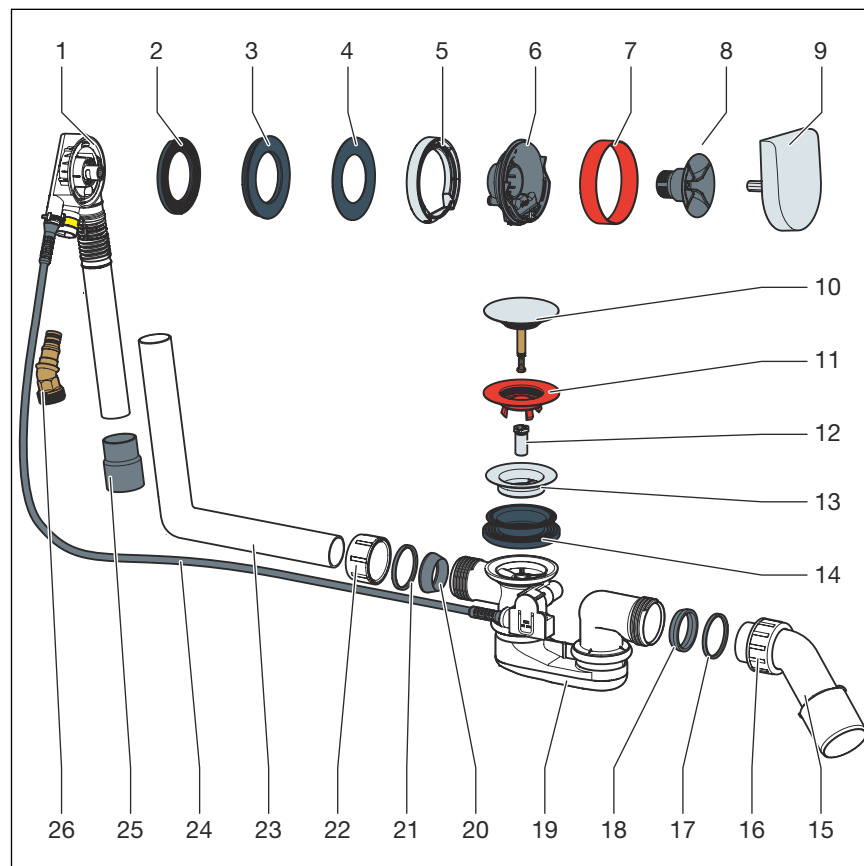


Fig. 1: Komponentoversigt

- 1 Overløbsdel
- 2 Profilpakning
- 3 Dobbelpakning
- 4 Pakning
- 5 flangeafdækning
- 6 Indløbsflange
- 7 Beskyttelse
- 8 Monterings skrue
- 9 Drejeriset
- 10 Ventilkegle
- 11 Beskyttelse
- 12 Monterings skrue
- 13 Ventiloverdel
- 14 Profilpakning
- 15 Afløbsbøjning
- 16 Omløber
- 17 Glidering
- 18 Kilepakning
- 19 Vandlås
- 20 Kilepakning
- 21 Glidering
- 22 Omløber

- 23 Overløbsrør
- 24 Wiretræk
- 25 Muffe
- 26 Tilslutningsadapter

2.2.2 Tekniske data

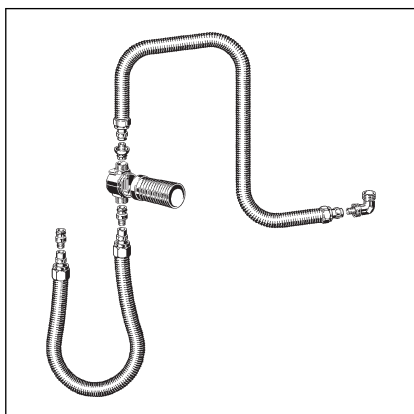
Afløbskapacitet (ved 300 mm opdæmningshøjde)	0,92 l/s
Overløbskapacitet (ved 60 mm opdæmningshøjde)	0,55 l/s eller 0,63 l/s
Indløbskapacitet (ved 0,25 MPa (2,5 bar))	20 l/min
Diameter badekarrets afløbshul	52 mm
DN (nominel diameter) afløbsrør	40 / 50 mm
Længde på wiretræk	1070 mm
Længde	150-680 mm
Højde	180-480 mm
Mål og indbygningsdybde	☞ Kapitel 3.1.2 »Indbygningsmål« på side 9

2.3 Tilbehør



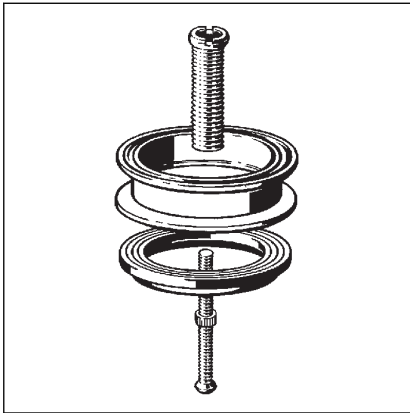
Tilbehøret anført her medfølger ikke ved levering. Det skal om nødvendigt anskaffes separat.

Nødvendigt tilbehør



Rørafbrydere

For at sikre, at der ikke kan løbe badevand tilbage i brugsvandsinstallationen, skal der installeres en rørafbryder, f.eks. tilslutningssættet med rørafbryder til indbygning DN 20, model 6161.86. En passende afdækningsroset til rørafbryderen skal købes separat.

Valgfrit tilbehør**Multiplex-forlængersæt**

Til badekar med meget tyk bund er det muligt at forlænge vandlåsen under badekarret. Til disse tilfælde fås forlængersættet, model 6161.7.

3 Håndtering

3.1 Oplysninger om montering

3.1.1 Monteringsbetingelser

For montering af af- og overløbet gælder følgende forudsætninger:

- Badekarret er installeret.
- Afløbsledningen er lagt indtil badekarret.
- Badekarrets underside er tilgængelig.

3.1.2 Indbygningsmål

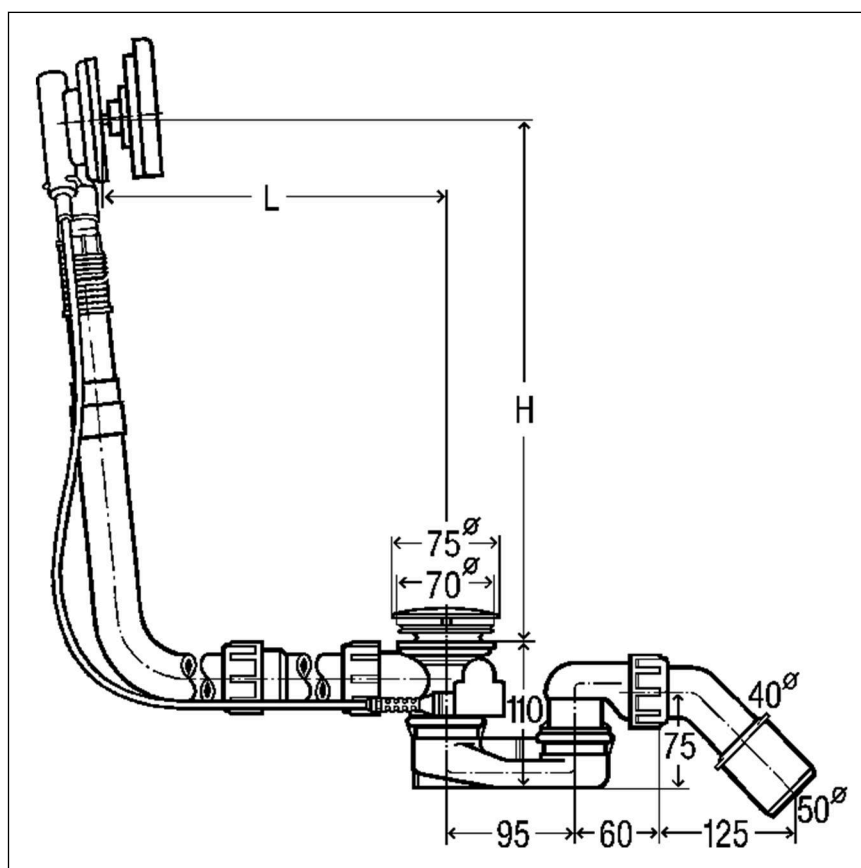


Fig. 2: Måltegning

Følgende værdier gælder for L (længde) og H (højde):

L = 100-680

H = 180-480

3.1.3 Nødvendigt værktøj og materiale

Værktøj

Følgende værktøj er nødvendigt til monteringen:

- Topnøgle (SW 14)
- Fintandet sav
- Kærnskruetrækker

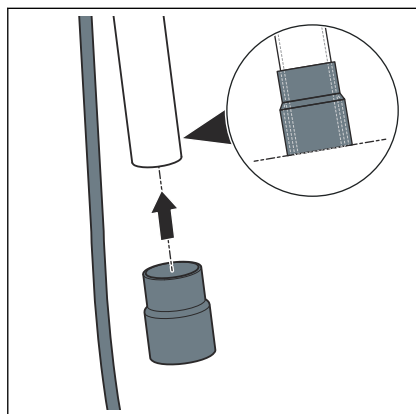
Materiale

Der behøves ingen yderligere materialer til komplet montering af produktet.

3.2 Montage

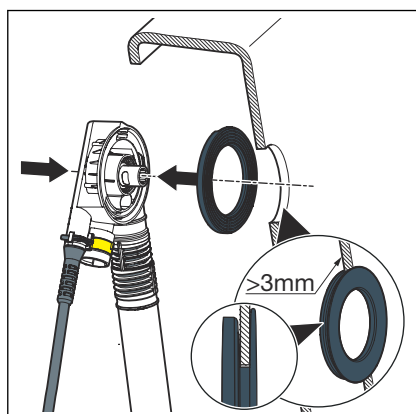
3.2.1 Montering af overløb

Gå frem som følger ved montering af overløbet:

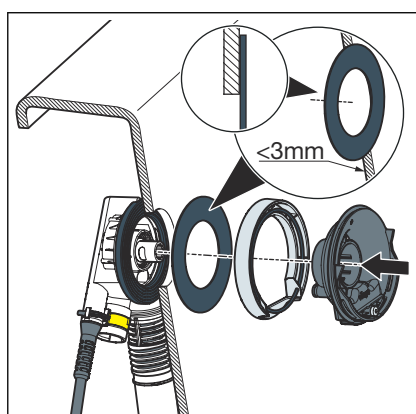


- Skub gummimuffen på overløbsdelenens rør.

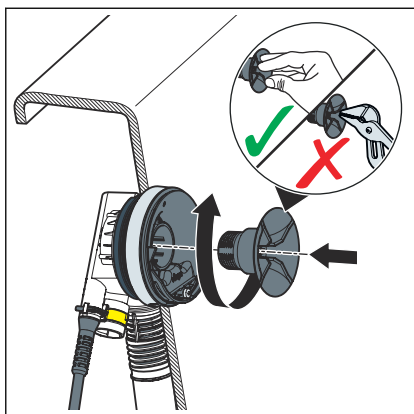
Den nederste kant skal slutte plant med kanten på overløbsrøret.



- Sæt profilpakningen ind i overløbsdelen.
- Hvis vægtykkelsen er mindre end 3 mm (ved stålkår), skal der sættes en ekstra pakning mellem profilpakningen og badekarret.

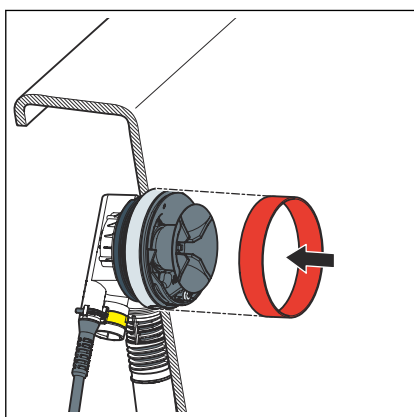


- Sæt flangeafdækningen og indløbsflangen sammen.
- Sæt pakningen på indløbsflangen.
- Sæt indløbsflangen ind i overløbsdelen.



- Hold overløbsdelen mod badekarrets overløbsåbning udefra.
- Sæt monteringskruen i flangen.
- Drej monteringskruen ind i overløbsdelen.

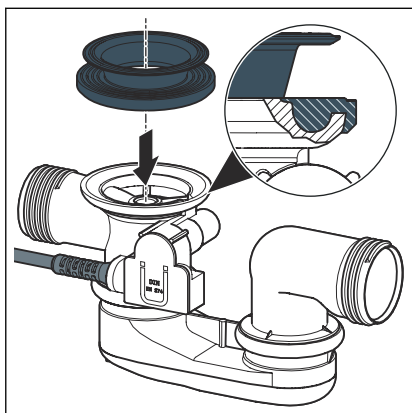
BEMÆRK! Tænger eller andet værktøj kan beskadige monteringskruen eller flangen. Drej udelukkende monteringskruen i med hånden.



- Sæt beskyttelsen på flangen.

3.2.2 Montering af afløb

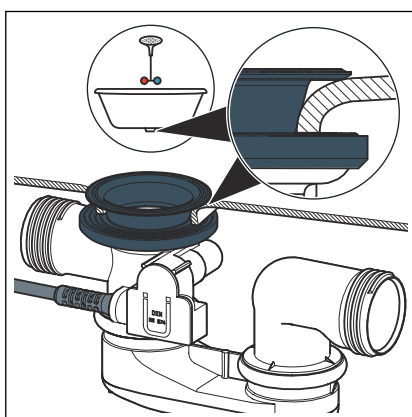
Gå frem som følger for at montere afløbet:



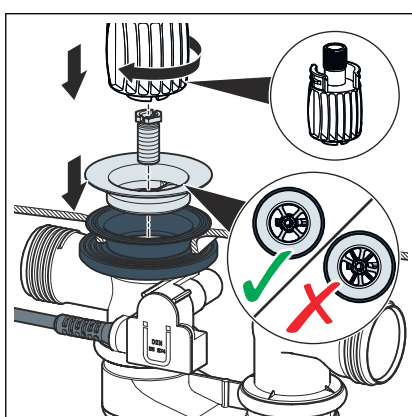
- Sæt dobbeltpakningen på afløbsdelen, således at udsparringen sidder over forbindelsesrøret.

Sæt profilpakningen ind i afløbsdelens fordybning.

- Sæt afløbsdelen på badekarrets afløbshul nedefra.
- Træk kanten af dobbeltpakningen over kanten på afløbet.



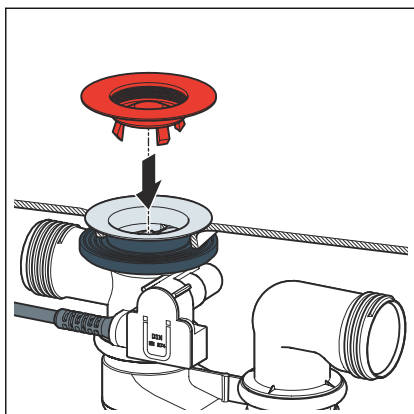
- Træk den øverste del af dobbeltpakningen igennem afløbshullet.



- Sæt ventiloverdelen og monteringskruen i.

INFO! For at nå den fulde afløbskapacitet skal vandlåsens og ventiloverdelens krydsstruktur ligge parallelt over hinanden.

- Stram monteringskruen med monteringshjælpen.



- Sæt beskyttelsen i.

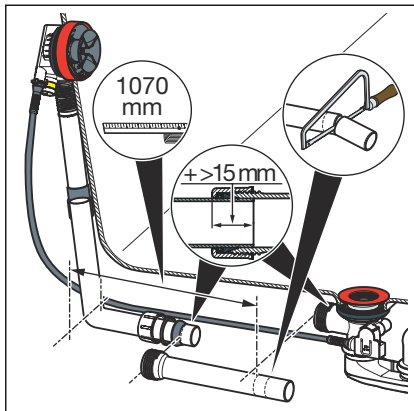
3.2.3 Forbindelse af overløb og afløb

Efter overløb og afløb er monteret, skal de begge forbindes med overløbsrøret. Gå frem som følger:

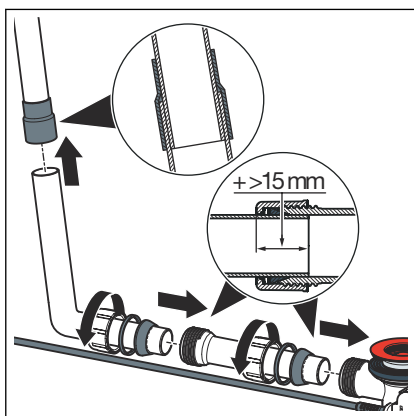
Forudsætninger:

- Overløbet er monteret i overløbsåbningen.
- Afløbet er fast monteret i bunden af badekarret.

BEMÆRK! Hvis rørene ikke stikkes langt nok ind i hinanden i rørforbindelser, bliver forbindelserne utætte. Overhold derfor en minimal indstiksdybde på 15 mm ved alle forbindelser.



- Monter overløbsrørene.
- Hold overløbsdelens rør parallelt med de monterede overløbsrør, og marker de steder, hvor afløbet og overløbet skal tilsluttes.
Minimal indstiksdybde: 15 mm
- Sav overløbsrørene af i den markerede længde, og afgrat dem.



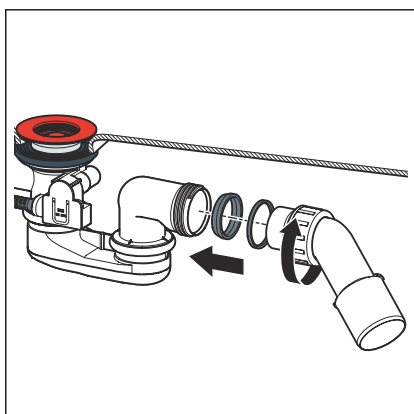
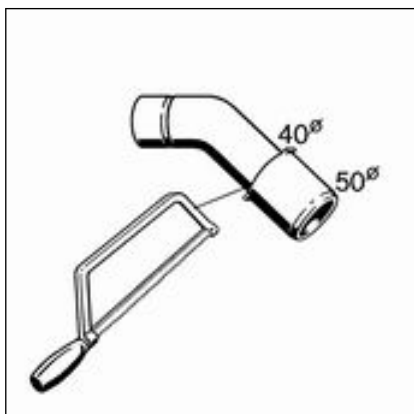
- Sæt øverste ende af overløbsrøret ind i gummimuffen.
Minimal indstiksdybde: 15 mm
- Sæt omløberen, glideringen og pakningen på den nederste ende af afløbsbøjningen.
- Skru omløberen fast på afløbsdelen.

3.2.4 Tilslutning af spildevandssystem

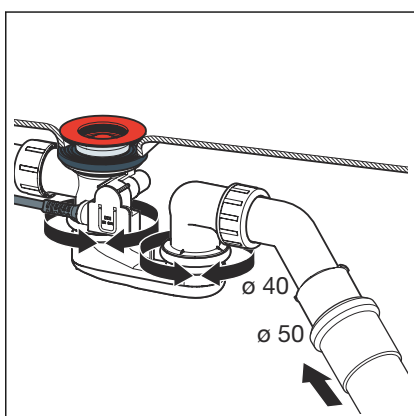
Gå frem som følger for at slutte af- og overløbet til spildevandssystemet:

Forudsætninger:

- Overløbs- og afløbsdelen er installeret på badekarret.
- Der er oprettet forbindelse mellem overløb og afløb.
- Hvis spildevandsrøret kun har en diameter på 40 mm, skal afløbsbøjningen saves af.



- Sæt omløberen, glideringen og pakningen på afløbsbøjningen.
- Kontroller, at pakningen sidder sikkert i udsparingen.
- Skru omløberen fast på afløbsdelen.

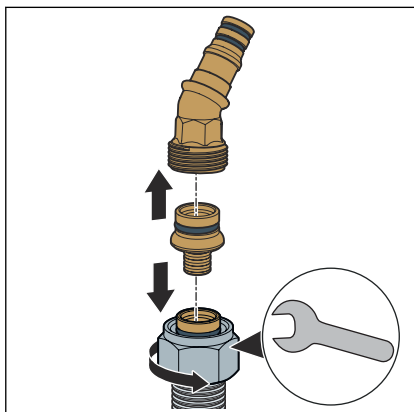


- Placer vandlåsen, så afløbsbøjningen kan tilsluttes til spildevandsledningen.
- Skub spildevandsrøret på afløbsbøjningen.

3.2.5 Tilslutning af indløb

Forudsætninger:

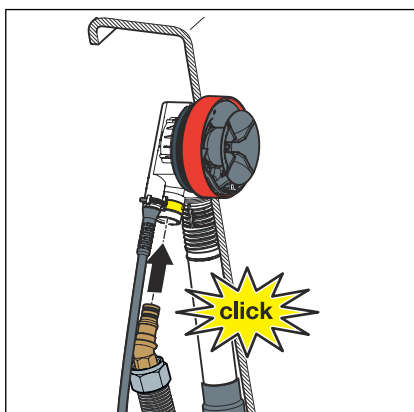
- Et tilslutningssæt (f.eks. rørafbrydersættet) er til stede.
- En rørafbryder er installeret på indløbsledningen.



- Overløbet og afløbet er monteret.
- Overløbet og afløbet er forbundet.
- Tilslutningen til spildevandssystemet er etableret.

INFO! Nedenfor beskrives monteringen med Viega-stikforbindelsen. Monteringen kan også udføres med andet tilslutningsmateriale. Følg producentens brugsanvisning

- Skub omløberen og klemringen (del af tilslutningssættet) på det vandførende rør.
- Stik den smalle ende af forskruningen (del af tilslutningssættet) ind i røret frem til anslaget.
- Skub den frie ende af forskruningen ind i tilslutningsstykket.
- Skru røret fast på tilslutningsstykket med omløberen.

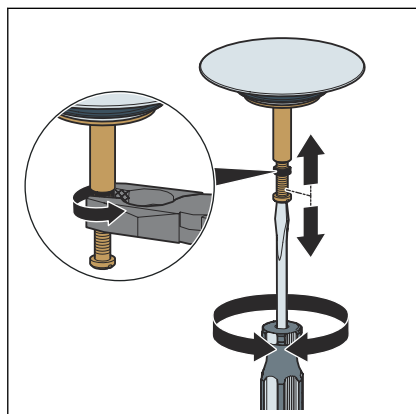


- Stik tilslutningsstykket ind i overløbsdelen.

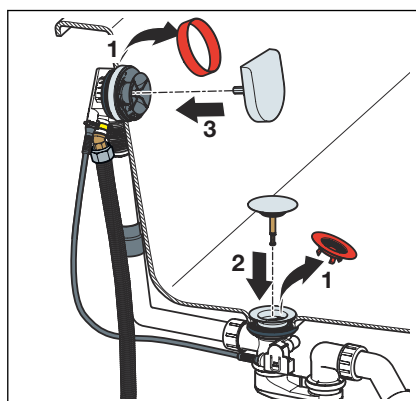
Tilslutningsstykket skal gå i indgreb i overløbsdelen med en tydeligt hørbar kliklyd.

3.2.6 Montering af udstyrssæt

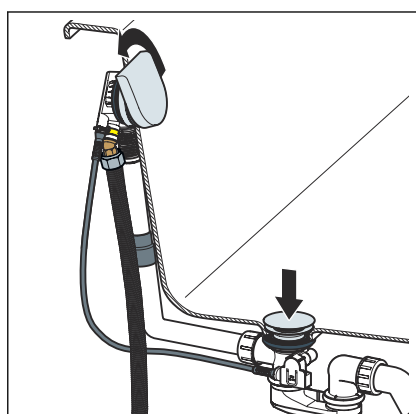
For at undgå beskadigelse af rosetten og ventilkeglen må udstyrssættet først monteres, efter alt andet arbejde på opstillingsstedet er afsluttet. Gå frem som følger:



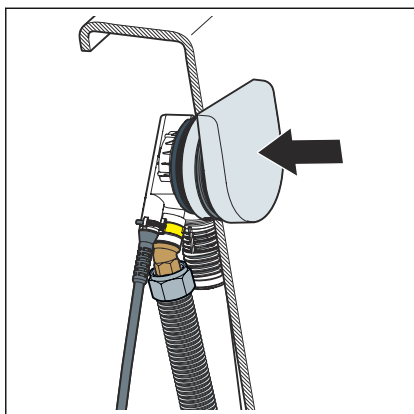
- Ventilkeglen indstilles ved hjælp af forlængerskruen og fastlåses med møtrikken.



- Fjern den røde beskyttelse.
- Sæt ventilkeglen i.
- Sæt drejerosetten løst i (ikke til den går i hak).



- Juster drejerosetten ved at dreje den mod venstre indtil anslag.
- Ventilkeglen lukker sig.



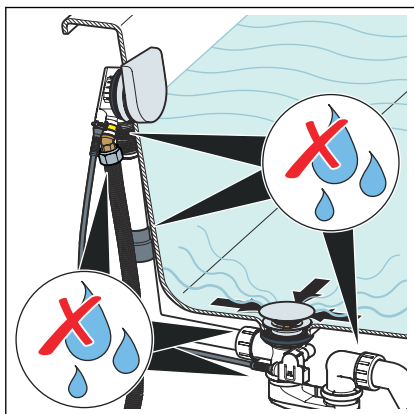
- Tag drejersetten ud.
- Sæt drejersetten i med den flade side opad.
- Drejersetten er justeret rigtigt.

3.2.7 Tæthedsprøvning

Som tæthedsprøvning foretages en visuel kontrol.

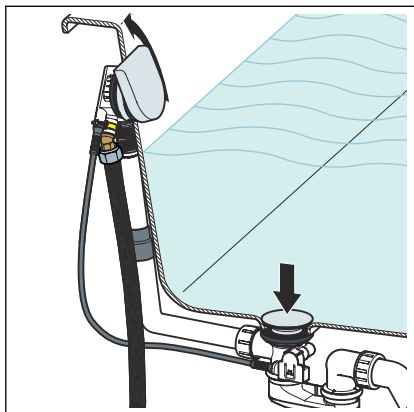
Kontroller især de steder, der er markeret på følgende tegning.

- Kontroller af- og overløbet for synlige utætheder.



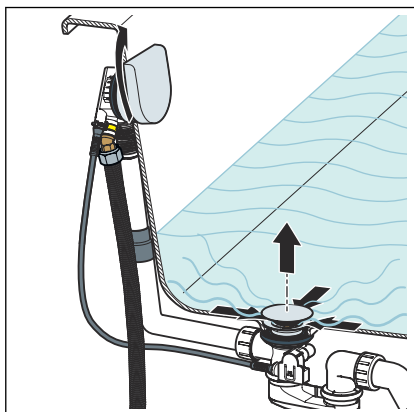
3.3 Betjening

Betjening af af- og overløbet sker med drejersetten på overløbet. Gå frem som følger for at lukke eller åbne afløbet:



► Drej drejersetten mod venstre.

□ Afløbet lukkes.



► Drej drejersetten mod højre.

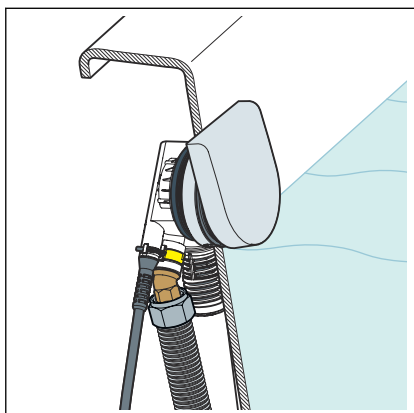
□ Afløbet åbnes.

Funktionsmåde for øgning af vandstanden

Vandstandsforøgelsen fungerer som følger:

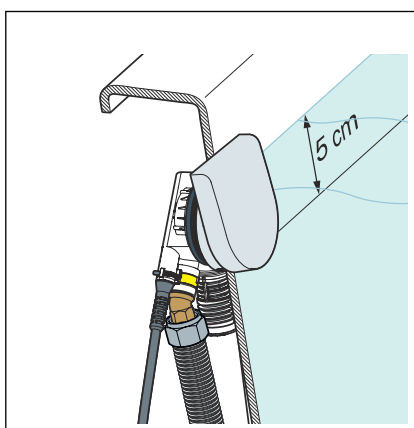
Vandstandsforøgelsen er slået fra, når rosetten er trukket ud.

Vandet løber ud gennem afløbshullet bag drejetrosetten.

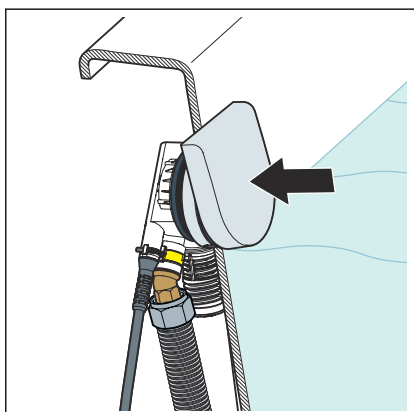


Vandstandsforøgelsen er slået til, når rosetten er trykket ind.

Vandet løber ud gennem afløbshullet ved drejetrosettens øverste kant.



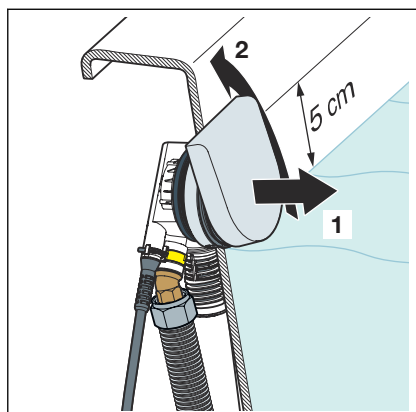
Aktivering af øgning af vandstanden



► Tryk drejetrosetten ind til kanten af badekarret.

□ Vandstandsforøgelsen er slået til.

Deaktivering af øgning af vandstanden



Der er to muligheder for at deaktivere øgning af vandstanden:

- Træk drejerosetten ud.
 - Drej drejerosetten mod venstre.
- Vandstandsforøgelsen er slået fra.

3.4 Service



BEMÆRK! Fare for beskadigelse på grund af uegnede rengøringsmidler.

Følgende rengøringsmidler kan beskadige forkromede overflader og må derfor ikke anvendes:

- Skuremiddel
- Skuresvampe
- Kalk-, gips- eller cementfjerner
- Opløsningsmidler eller andre syreholdige rengøringsmidler

Til regelmæssig pleje og for at undgå kalkpletter på drejerosetten og ventilkeglen skal der anvendes almindelig sæbe eller et mildt rengøringsmiddel. Anvend ingen skuremidler eller ridsende genstande!

Kraftigt snavs, også omkring afløbsdelen og vandlåsen, skal fjernes med almindeligt husholdningsrengøringsmiddel. Skyl rengøringsmidlet grundigt af med rent vand efter den foreskrevne indvirkningstid. Der må ikke forblive rester på komponenterne.

3.5 Bortskaffelse

Adskil produkt og emballage i de enkelte materialegrupper (f.eks. papir, metal, kunststof og ikke-jernholdige metaller), og bortskaf dem iht. den nationalt gældende lovgivning.



Viega A/S
info@viega.dk
viega.dk

DK • 2022-08 • VPN170031

