

Brugsanvisning

Afløb



Model
6933.89

Byggeår (fra)
01/1987

viega

Indholdsfortegnelse

1	Om denne brugsanvisning	3
	1.1 Målgrupper	3
	1.2 Mærkning af henvisninger	3
2	Produktinformation	5
	2.1 Korrekt anvendelse	5
	2.1.1 Anvendelsesområder	5
	2.2 Produktbeskrivelse	6
	2.2.1 Oversigt	6
	2.2.2 Tekniske data	6
3	Håndtering	7
	3.1 Oplysninger om montering	7
	3.1.1 Monteringsbetingelser	7
	3.1.2 Indbygningsmål	7
	3.2 Montage	7
	3.2.1 Montering af afløb	7
	3.2.2 Tilslutning til afløbssystem	9
	3.2.3 Tæthedsprøvning	9
	3.3 Vedligehold	10
	3.4 Rengøring af afløb	10
	3.5 Bortskaffelse	11

1 Om denne brugsanvisning

Dette dokument er rettighedsbeskyttet, yderligere informationer fås på viega.com/legal.

1.1 Målgrupper

Oplysningerne i denne brugsanvisning retter sig mod følgende personlegrupper:

- Fagfolk inden for varme og sanitet
- Ejere
- Slutforbrugere

For personer, som ikke har ovennævnte uddannelse eller kvalifikationer, er montering, installation og eventuel vedligeholdelse af dette produkt ikke tilladt. Denne indskrænkning gælder ikke for anvisninger vedrørende betjeningen.

Monteringen af Viega-produkter skal foregå under overholdelse af de alment anerkendte tekniske regler og af Viegas brugsanvisninger.

1.2 Mærkning af henvisninger

Advarsler og oplysninger adskiller sig fra den øvrige tekst og er mærket specielt med relevante piktogrammer.

**FARE!**

Dette symbol advarer om mulige livsfarlige kvæstelser.

**ADVARSEL!**

Dette symbol advarer om mulige alvorlige kvæstelser.

**FORSIGTIG!**

Dette symbol advarer om mulige kvæstelser.

**BEMÆRK!**

Dette symbol advarer om mulige materielle skader.



Henvisninger der giver yderligere hjælpsomme råd.

2 Produktinformation

2.1 Korrekt anvendelse

2.1.1 Anvendelsesområder

**BEMÆRK!****Fare for beskadigelse på grund af uegnede væsker.**

For ikke at beskadige afløbet må der kun afledes følgende væsker:

- væsker med en pH-værdi over 4
- Almindeligt husholdningsspildevand med temperaturer op til 95 °C

Dette bruseafløb er et afløb med vandlås og vandret udløb til brusekar med 52 mm afløbshul.

Nøjagtige informationer om alle brusekarsmodeller og de egnede Viega afløb findes i kataloget eller på internettet.

2.2 Produktbeskrivelse

2.2.1 Oversigt

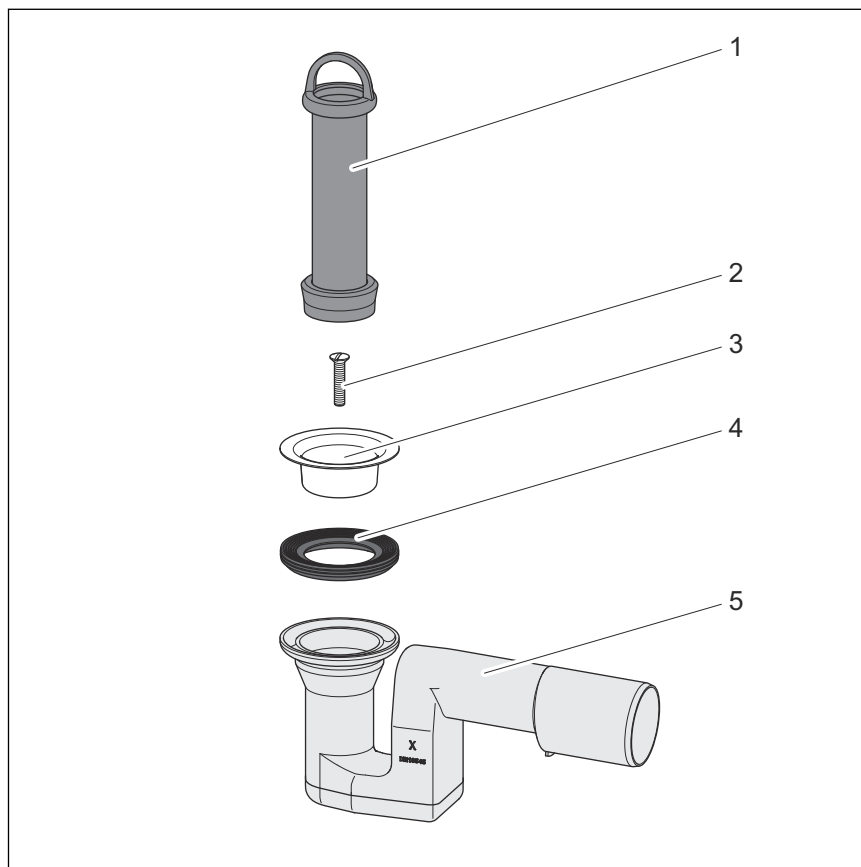


Fig. 1: Komponenter

- 1 - Standrør
- 2 - Skrue
- 3 - Ventiloverdel med si
- 4 - Pakning
- 5 - Afløb med vandlås og skruegevind

2.2.2 Tekniske data

Afløbskapacitet ved 120 mm opdæmningshøjde	0,52 l / s
Diameter på afløbshul	52 mm
DN (nominel diameter) afløbsstuds	40 / 50 mm
Højde	110 mm
Mål og indbygningsdybde	↪ Kapitel 3.1.2 »Indbygningsmål« på side 7
Højde af vand i vandlås	50 mm
Vandstand	120 mm

3 Håndtering

3.1 Oplysninger om montering

3.1.1 Monteringsbetingelser

For montering af afløbet gælder følgende forudsætninger:

- Brusekarret er installeret.
- Afløbsledningen er lagt indtil brusekarret.
- Brusekarrets underside er tilgængelig.
- Afløbskapaciteten er tilstrækkelig ved en opdæmningshøjde på 120 mm.

3.1.2 Indbygningsmål

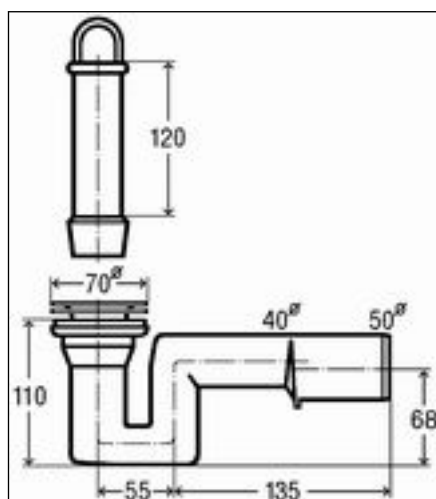


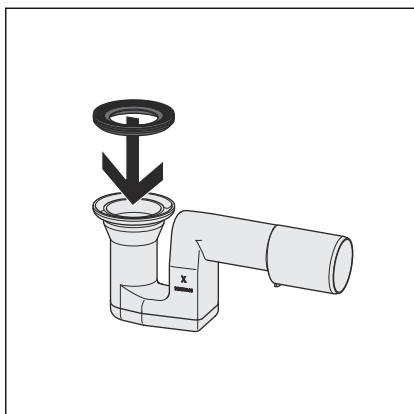
Fig. 2: Måltegning

3.2 Montage

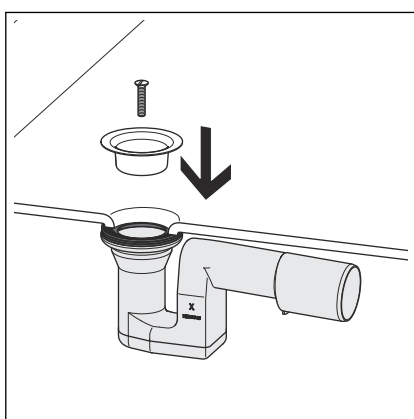
3.2.1 Montering af afløb

Isætning af pakning og ventiloverdel

Gå frem som følger for at montere afløbet:

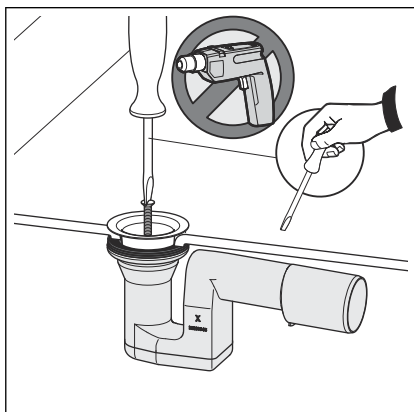


- Læg pakningen på afløbets tætningsflade, og tryk den ind i holde-
noten.



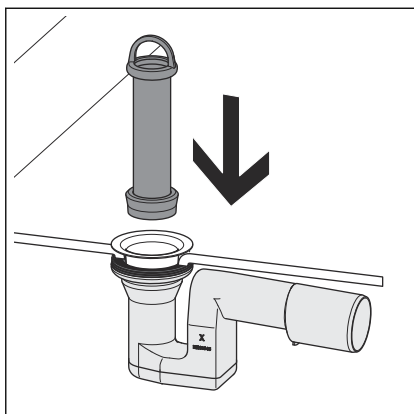
- Anbring afløbsdelen med pakning i tilslutningsposition under bruse-
karret.
- Sæt ventiloverdelen i afløbsdelen ovenfra.

Fastgørelse af afløb



BEMÆRK! Anvend kun skruetrækkere, ingen batteridrevet skruemaskine.

- Skru skruen i afløbets gevind, og stram den.



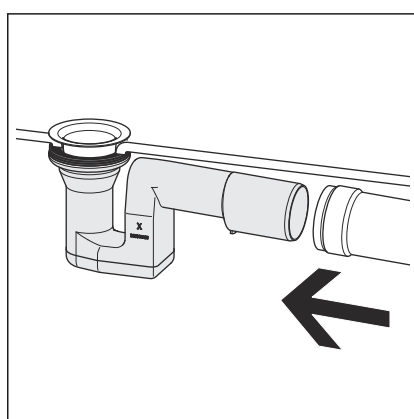
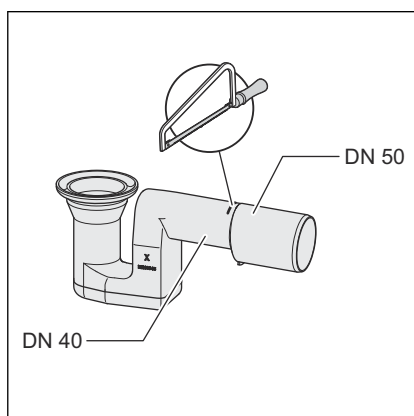
- Sæt standrøret i.

3.2.2 Tilslutning til afløbssystem

Gå frem som følger for at slutte afløbet til spildevandssystemet:

Forudsætning:

- Afløbsdelen er installeret på brusekarret.
- Hvis spildevandsrøret kun har en diameter på 40 mm, skal afløbsrøret afkortes.



- Skub spildevandsrøret på afløbsstuds.

3.2.3 Tæthedsprøvning

Som tæthedsprøvning foretages en visuel kontrol.

- Kontroller afløbssættet for synlige utætheder.

3.3 Vedligehold



BEMÆRK! Fare for beskadigelse på grund af uegnede rengøringsmidler.

Følgende rengøringsmidler kan beskadige forkromede overflader og må derfor ikke anvendes:

- Skuremiddel
- Skuresvampe
- Kalk-, gips- eller cementfjerner
- Opløsningsmidler eller andre syreholdige rengøringsmidler

Til regelmæssig vedligehold og til at undgå kalkpletter på drejersetten og ventilkeglen kan der anvendes almindelig sæbe eller et mildt rengøringsmiddel. Benyt under ingen omstændigheder skuremiddel eller ridsende genstande.

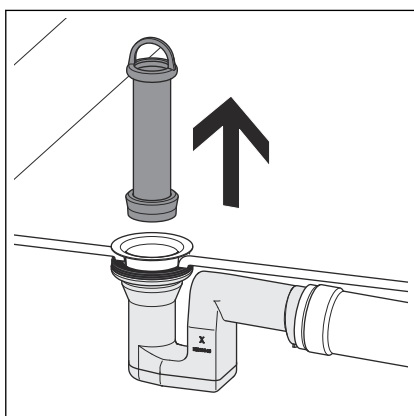
Kraftigt snavs, også omkring afløbsdelen og sifonen, kan fjernes med almindeligt universalrengøringsmiddel. Vær opmærksom på, at rengøringsmidlet skal skylles grundigt af med rent vand efter den foreskrevne virketid. Der må ikke sidde rester tilbage på komponenterne.

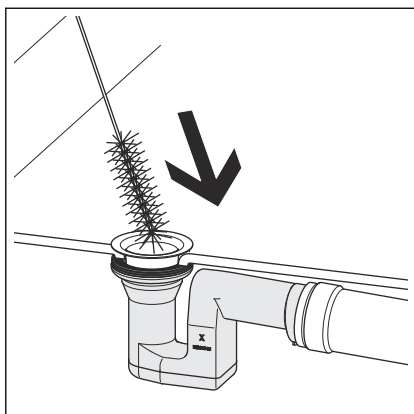
3.4 Rengøring af afløb



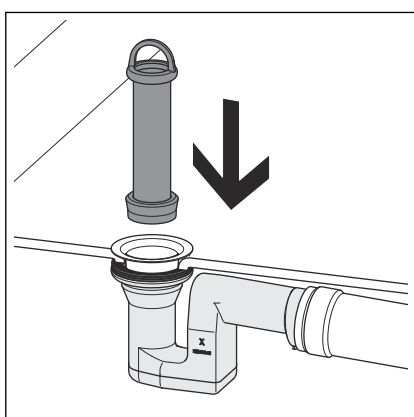
BEMÆRK! Sørg for ikke at beskadige vandlåsen, når afløbssystemet rengøres.

- Tag standrøret af.





► Rengør forsigtigt afløbet uden at beskadige armaturet.



► Sæt standrøret på igen.

3.5 Bortskaffelse

Adskil produkt og emballage i de enkelte materialegrupper (f.eks. papir, metal, kunststof eller ikke-jernholdige metaller), og bortskaf dem iht. den nationalt gældende lovgivning.



Viega A/S
info@viega.dk
viega.dk

DK • 2022-08 • VPN150172

