

Brugsanvisning

Rotaplex Trio af- og overløbsfunktionsenhed



til vandindløb gennem overløbsdel

Model
6141.72

Byggeår (fra)
06/2015

viega

Indholdsfortegnelse

1	Om denne brugsanvisning	3
	1.1 Målgrupper	3
	1.2 Mærkning af henvisninger	3
2	Produktinformation	5
	2.1 Korrekt anvendelse	5
	2.1.1 Anvendelsesområder	5
	2.2 Produktbeskrivelse	5
	2.2.1 Oversigt	5
	2.2.2 Tekniske data	7
	2.3 Tilbehør	7
3	Håndtering	9
	3.1 Oplysninger om montering	9
	3.1.1 Monteringsbetingelser	9
	3.1.2 Indbygningsmål	10
	3.1.3 Nødvendigt værktøj og materiale	10
	3.2 Montage	10
	3.2.1 Montering af overløb	10
	3.2.2 Montering af afløb	12
	3.2.3 Forbindelse af overløb og afløb	12
	3.2.4 Tilslutning af spildevandssystem	13
	3.2.5 Tilslutning af indløb	14
	3.2.6 Montering af udstyrssæt	15
	3.2.7 Tæthedsprøvning	15
	3.2.8 Afmontering af drejersæt	16
	3.3 Betjening	16
	3.4 Vedligehold	18
	3.5 Bortskaffelse	18

1 Om denne brugsanvisning

Dette dokument er rettighedsbeskyttet, yderligere informationer fås på viega.com/legal.

1.1 Målgrupper

Oplysningerne i denne brugsanvisning retter sig mod følgende personalegrupper:

- Fagfolk inden for varme og sanitet
- Ejere
- Slutforbrugere

For personer, som ikke har ovennævnte uddannelse eller kvalifikationer, er montering, installation og eventuel vedligeholdelse af dette produkt ikke tilladt. Denne indskrænkning gælder ikke for anvisninger vedrørende betjeningen.

Monteringen af Viega-produkter skal foregå under overholdelse af de alment anerkendte tekniske regler og af Viegas brugsanvisninger.

1.2 Mærkning af henvisninger

Advarsler og oplysninger adskiller sig fra den øvrige tekst og er mærket specielt med relevante piktogrammer.

**FARE!**

Dette symbol advarer om mulige livsfarlige kvæstelser.

**ADVARSEL!**

Dette symbol advarer om mulige alvorlige kvæstelser.

**FORSIGTIG!**

Dette symbol advarer om mulige kvæstelser.

**BEMÆRK!**

Dette symbol advarer om mulige materielle skader.



Henvisninger der giver yderligere hjælpsomme råd.

2 Produktinformation

2.1 Korrekt anvendelse

2.1.1 Anvendelsesområder

**BEMÆRK!****Fare for beskadigelse på grund af uegnede væsker.**

For ikke at beskadige afløbet må der kun afledes følgende væsker:

- væsker med en pH-værdi over 4
- Almindeligt husholdningsspildevand med temperaturer op til 95 °C

Rotaplex Trio-af-og overløbet er et kombineret ind-, af- og overløb med vandlås til badekar med 90 mm afløbshul. Indløbet sker via overløbsåbningen.

Af- og overløbet er egnet til badekar med ekstra længde.

Nøjagtige informationer om alle badekarsmodeller og de egnede Viega af- og overløb findes i kataloget eller på internettet.

Et udstyrssæt med drejersæt, ventilkegle og beskyttelseskappe skal anskaffes separat.

2.2 Produktbeskrivelse

2.2.1 Oversigt

Følgende komponenter medfølger ved levering af Rotaplex Trio af- og overløbet:

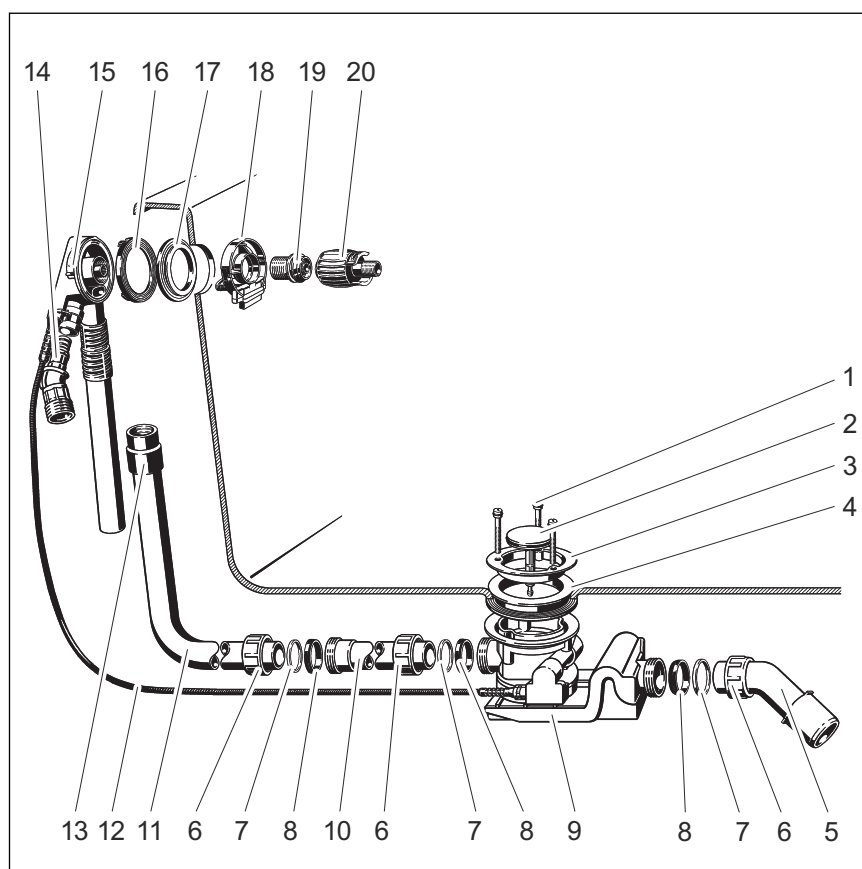


Fig. 1: Komponentoversigt

- 1 - Monteringsskruer
- 2 - Ventilkegle
- 3 - Ventiloverdel
- 4 - Dobbeltpakning
- 5 - Afløbsbøjning
- 6 - Omløber
- 7 - Glidering
- 8 - Pakning
- 9 - Vandlås
- 10 - Rørforlængelse
- 11 - Overløbsrør
- 12 - Wiretræk
- 13 - Muffe
- 14 - Indløbsadapter
- 15 - Overløbsdel
- 16 - Profilpakning
- 17 - Ekstrapakning (til stålkar)
- 18 - Indløbsflange
- 19 - Monteringsskrue
- 20 - Monteringshjælp

2.2.2 Tekniske data

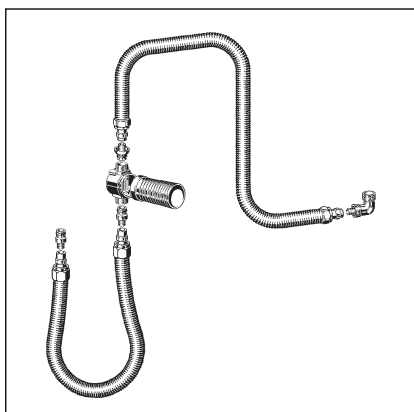
Afløbskapacitet (ved 300 mm opdæmningshøjde)	1,25 l/s
Overløbskapacitet (ved 60 mm opdæmningshøjde)	0,63 l/s
Indløbskapacitet (ved 0,25 MPa (2,5 bar))	20 l/min
Diameter på badekarrets afløbshul	90 mm
DN (nominel diameter) afløbsstuds	40 / 50 mm
Længde på wiretræk	1070 mm
Længde	150-680 mm
Højde	180-480 mm
Mål og indbygningsdybde	↳ Kapitel 3.1.2 »Indbygningsmål« på side 10
Højde af vand i vandlås	50 mm

2.3 Tilbehør



Tilbehøret anført her medfølger ikke ved levering. Det skal om nødvendigt anskaffes separat.

Påkrævet tilbehør

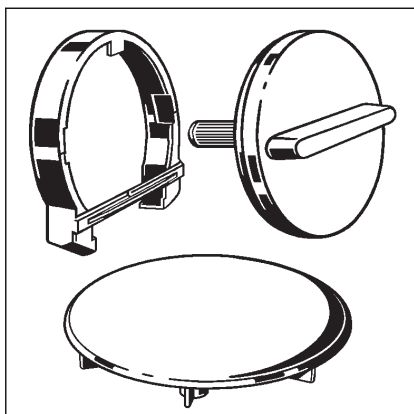


Rørafbrydere

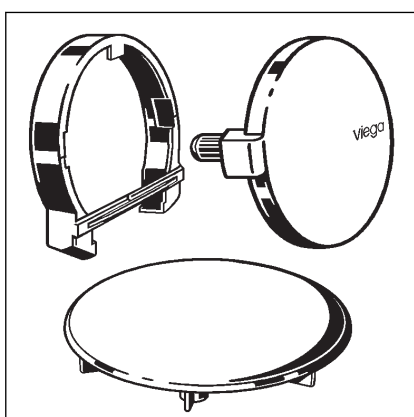
For at sikre, at der ikke kan løbe badevand tilbage i brugsvandssystemet, skal der installeres en rørafbryder, f.eks. tilslutningssættet med indbygnings-rørafbryder DN 20 iht. DIN EN 1717, model 6161.86.

Udstyrssæt

Da produktet kun er funktionsenheden (uden drejerset og ventilkegle), behøves også et udstyrssæt til komplet montering. Udstyrssættet indeholder en drejerset til overløbet og en ventilkegle til funktionsenhedens afløb. I kataloget findes et udvalg af forskellige modeller i forskellige design.

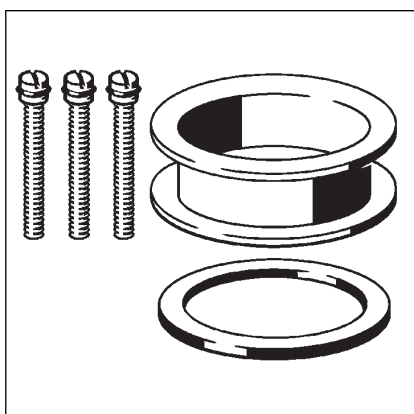


Udstyrssæt Rotaplex Trio Visign RT3: Model 6141.02



Udstyrssæt Rotaplex Trio Visign RT5: Model 6141.01

Valgfrit tilbehør



Rotaplex-forlængersæt

Til badekar med meget tyk bund er det muligt at forlænge vandlåsen under badekarret. I disse tilfælde anvendes forlængersættet, model 6141.7.

3 Håndtering

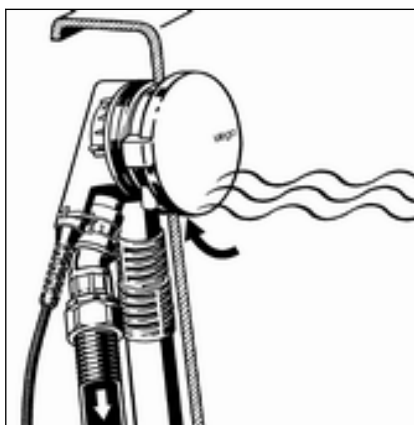
3.1 Oplysninger om montering

3.1.1 Monteringsbetingelser

For montering af af- og overløbet gælder følgende forudsætninger:

- Badekarret er installeret.
- Afløbsledningen er lagt indtil badekarret.
- Badekarrets underside er tilgængelig.

Rørafbrydere



Tilbageløbssituation: Når badekarret er fyldt, kan det i tilfælde af undertryk ske, at badevandet strømmer tilbage i brugsvandssystemet.

For at sikre, at der ikke kan løbe badevand tilbage i brugsvandssystemet, skal der installeres en rørafbryder i rørledningen mellem afspæringsventilen og badevandsindløbet.

Følgende skematiserede figur angiver, hvordan denne opbygning skal se ud:

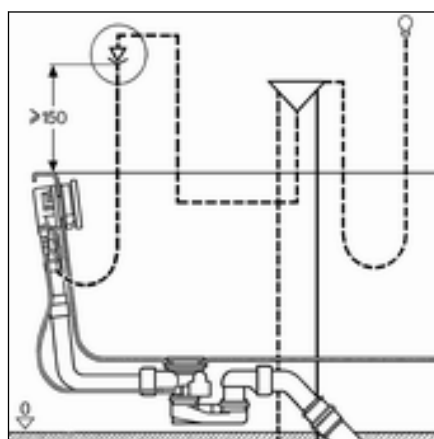


Fig. 2: Monteringsskitse for rørafbryder

Det er vigtigt, at rørafbryderen monteres mindst 150 mm over badekarrets overkant.

Overhold de lokale standarder og forskrifter.

Rørafbryderen er ikke inkluderet i leveringen og skal bestilles separat. Overhold også brugsanvisningen til rørafbryderen.

3.1.2 Indbygningsmål

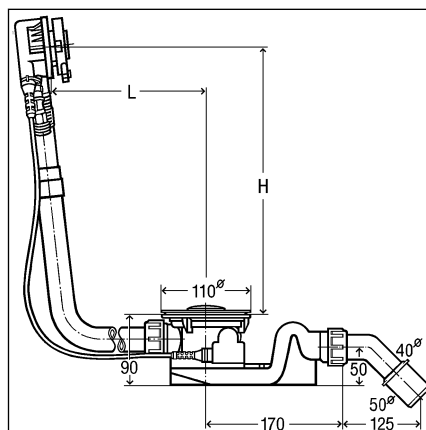


Fig. 3: Måltegning

Følgende værdier gælder for L (længde) og H (højde):

L = 150-680

H = 180-480

3.1.3 Nødvendigt værktøj og materiale

Værktøj

Følgende værktøj er nødvendigt til monteringen:

- Fintandet sav
- Monteringshjælp (medfølger ved levering)
- Skruenøgle (SW 26)

Materiale

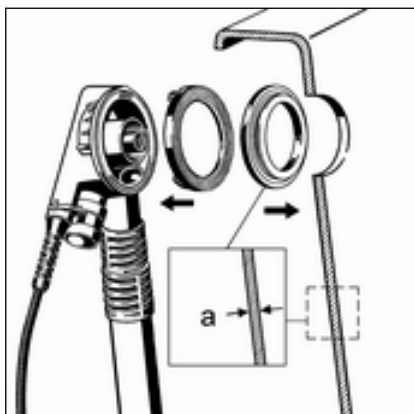
Følgende materiale skal anskaffes separat og være til stede ved monteringen:

- Rørafbryder (f.eks. rørafbrydersæt inkl. materiale til tilslutning af indløbet)
- Tilslutningssæt til tilslutning af indløbet (f.eks. rørafbrydersæt)
- Udstyrssæt

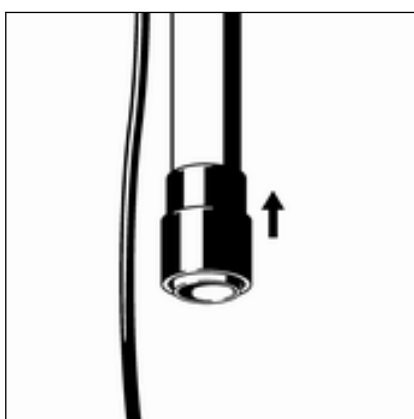
3.2 Montage

3.2.1 Montering af overløb

Gå frem som følger ved montering af overløbet:



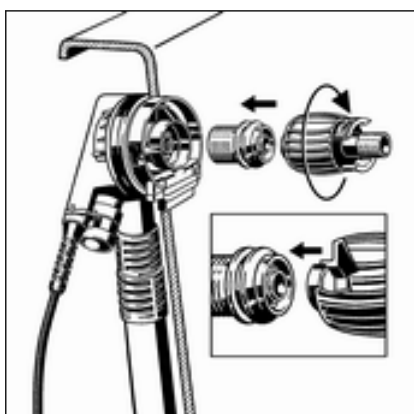
- Sæt profilpakningen ind i overløbsdelen.
- Hvis vægtykkelsen *a* på et stålkår er mindre end 3 mm, skal der sættes en ekstra pakning til stålkår mellem profilpakningen og badekarret.



- Skub gummimuffen så langt ind på overløbsdelsens rør, at den nederste kant flugter med kanten på overløbsrøret.



- Sæt indløbsflangen ind i overløbsdelen.

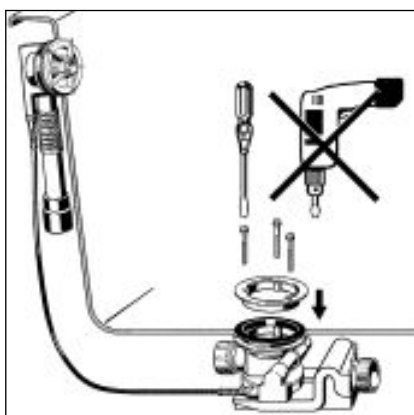
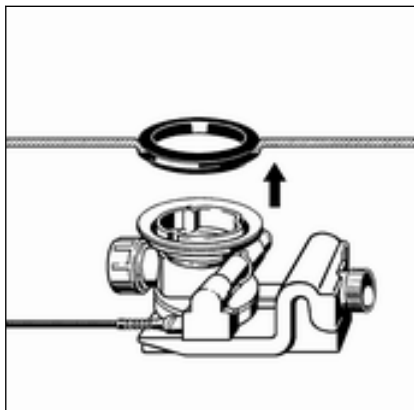


- Drej monteringskruen ind, og spænd den med hånden.
På monteringshjælpens sekskant er der en not, der skal sættes på monteringskruens forbindelsesstykke.

3.2.2 Montering af afløb

Gå frem som følger for at montere afløbet:

- Sæt dobbeltpakningen ind i badekarrets afløbsåbning.
- Placer afløbsdelen på dobbeltpakningen nedefra, så den hævede kant på afløbsdelen sidder i dobbeltpakningens udsparring.



- Sæt ventiloverdelen ind i dobbeltpakningen.
- Sæt monteringskruerne i afløbsdelen, og stram dem med hånden.

INFO! En batteridrevet skruetrækker eller lignende værktøj kan beskadige produktet. Stram udelukkende skrueerne med hånden.

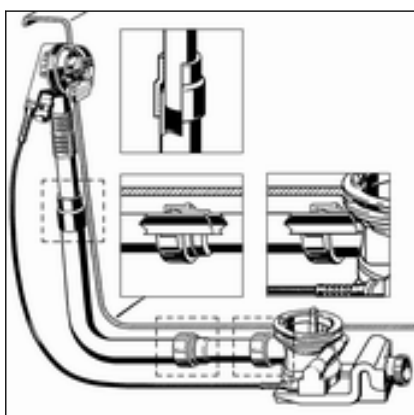
3.2.3 Forbindelse af overløb og afløb

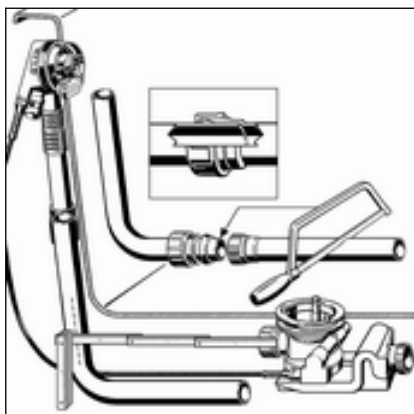
Efter overløb og afløb er monteret, skal de begge forbindes med overløbsrøret. Gå frem som følger:

Forudsætninger:

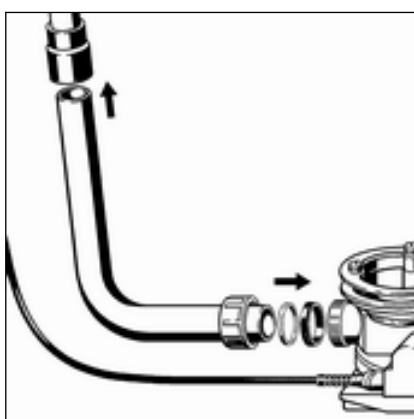
- Overløbet er monteret i overløbsåbningen.
- Afløbet er fast monteret i bunden af badekarret.

BEMÆRK! Hvis rørene ikke stikkes langt nok ind i hinanden i rørforbindelser, bliver forbindelserne utætte. Overhold derfor en minimal indstiksybde på 15 mm ved alle forbindelser.





- Sæt omløber, glidering og pakning på.
- Skru overløbsrør og forlængerrør sammen.
Overhold en indstiktsdybde på mindst 15 mm!
- Hold overløbsdelens rør parallelt med overløbsrøret, og marker de steder, hvor afløbet og overløbet skal tilsluttes.
Overhold en indstiktsdybde på mindst 15 mm!
- Sav overløbsrøret af i den markerede længde, og afgrat om nødvendigt.



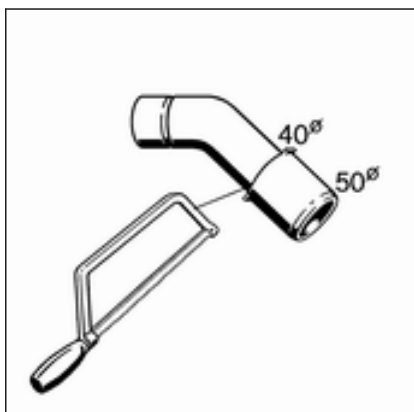
- Sæt øverste ende af overløbsrøret ind i gummimuffen.
Overhold en indstiktsdybde på mindst 15 mm!
- Sæt omløber, glidering og pakning på den nederste ende af afløbsbøjningen.
- Skru omløberen fast på afløbsdelen.

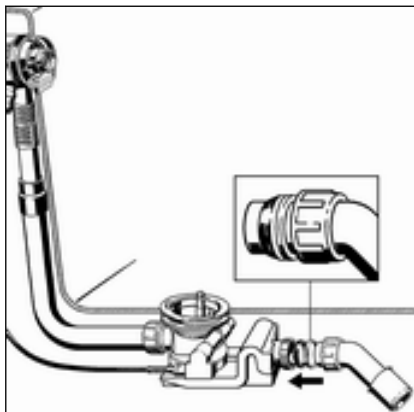
3.2.4 Tilslutning af spildevandssystem

Gå frem som følger for at slutte af- og overløbet til spildevandssystemet:

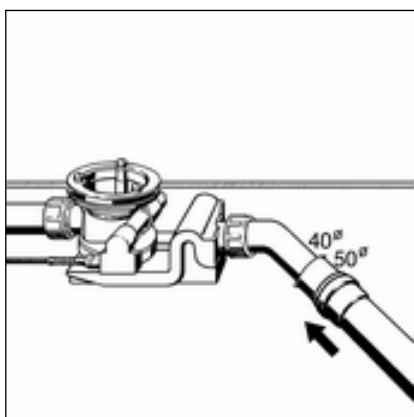
Forudsætninger:

- Overløbs- og afløbsdelen er installeret på badekarret.
- Der er oprettet forbindelse mellem overløb og afløb.
- Hvis spildevandsrøret kun har en diameter på 40 mm, skal afløbsbøjningen saves af.





- Sæt omløber, glidering og pakning på afløbsbøjningen.
- Skru omløberen fast på afløbsdelen.



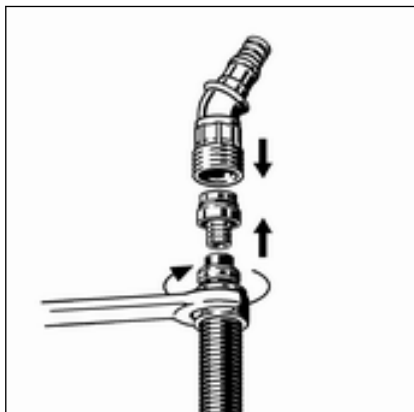
- Placer vandlåsen, så afløbsbøjningen kan sluttes til spildevandsledningen. Drej afløbet for at gøre dette.
- Skub spildevandsrøret på afløbsbøjningen.

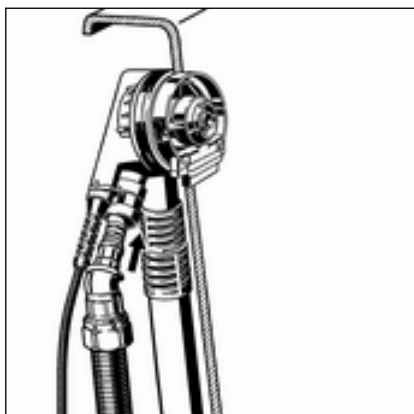
3.2.5 Tilslutning af indløb

Gå frem som følger for at slutte vandindløbet til overløbsdelen:

Forudsætninger:

- Der forefindes et tilslutningssæt (f.eks. rørafbrydersættet).
- Der er installeret en rørafbryder på indløbsledningen.
- Overløb og afløb er monteret.
- Overløb og afløb er forbundet.
- Tilslutningen til spildevandssystemet er etableret.
- Skub omløber og klemring (del af tilslutningssættet) på det vandførende rør.
- Stik den smalle ende af forskruningen (del af tilslutningssættet) ind i røret frem til anslaget.
- Skub den frie ende af forskruningen ind i indløbsadapteren.
- Skru røret fast på indløbsadapteren med omløberen.





- Stik indløbsadapteren ind i overløbsdelen.

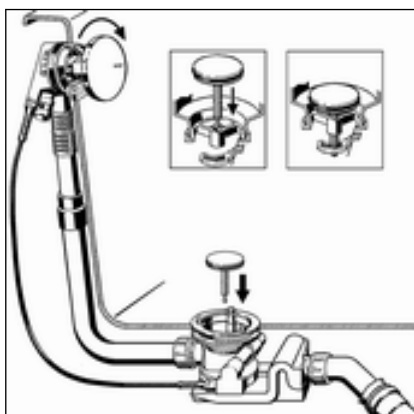
Indløbsadapteren skal gå i hak i overløbsdelen med en tydelig kliklyd.

3.2.6 Montering af udstyrssæt



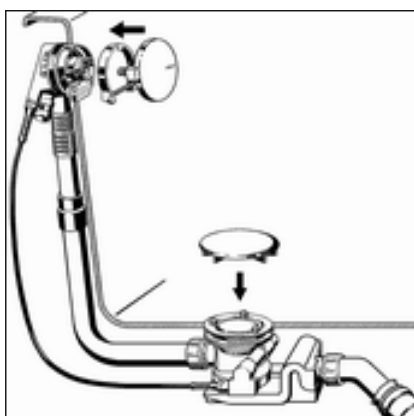
Udstyrssættet er ikke inkluderet i leveringen og skal anskaffes separat.

Monter først udstyrssættet, efter alt andet arbejde på opstillingsstedet er afsluttet, for at undgå beskadigelse af rosetten og ventilkeglen. Gå frem som følger:



- Juster drejerosetten, og sæt den ind i overløbsdelen.
- Drejerosetten drejes mod venstre (åben stilling) og holdes fast.
- Sæt ventilkeglen i.

Stiften på undersiden af ventilkeglen skal føres igennem midterhullet i ventiloverdelen ind i hullet i afløbsdelen og tydeligt gå i hak (s. detaljeret skitse).



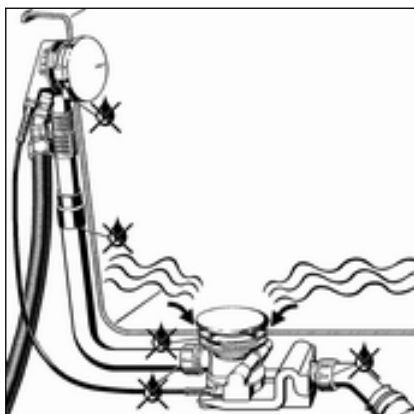
- Sæt flangeafdækningen på indløbsflangen med den lige side nedad, og tryk den på.
- Juster drejerosetten, og sæt den ind.
- Sæt beskyttelseskappen på ventiloverdelen, og tryk den fast.

Hullerne på undersiden af beskyttelseskappen skal sættes på skruehovederne.

3.2.7 Tæthedsprøvning

Som tæthedsprøvning foretages en visuel kontrol.

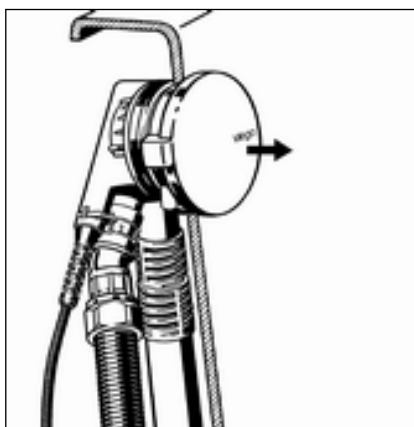
Kontroller især de steder, der er markeret på følgende tegning:



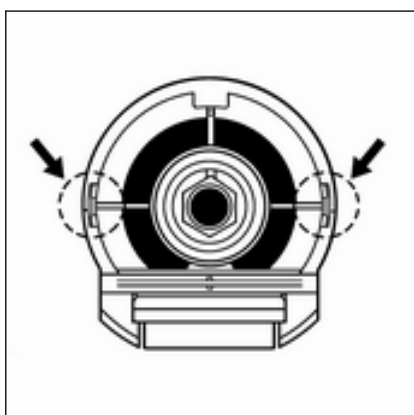
- Kontroller afløbssættet for synlige utætheder.

3.2.8 Afmontering af drejerset

Hvis drejersetten på overløbet skal fjernes, så gå frem på følgende måde for ikke at beskadige rosetten eller flangeafdækningen:



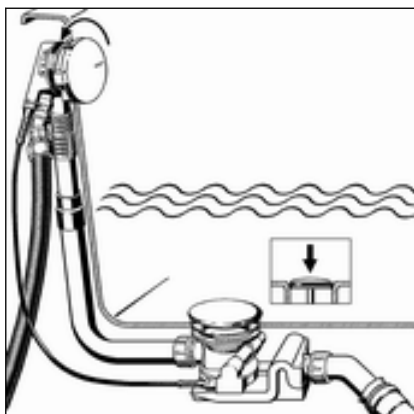
- Træk drejersetten af i akslens retning.



- Løft flangeafdækningen af ved de indtegnede udgangspunkter.
- Tag flangeafdækningen af.

3.3 Betjening

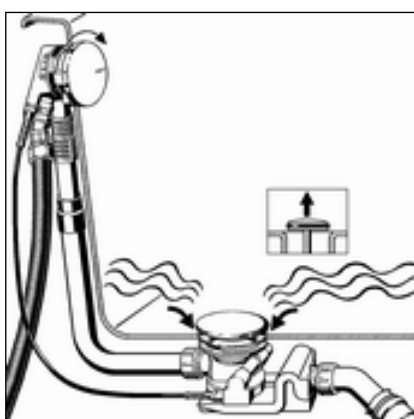
Betjening af af- og overløbet sker med drejersetten på overløbet. Gå frem som følger for at lukke eller åbne afløbet:



► Drej drejersetten mod venstre.

□ Afløbet lukkes.

INFO! Ventilkeglen sænkes og forhindrer vandet i at løbe ud. Beskyttelseskappen ændrer ikke position.



► Drej drejersetten mod højre.

□ Afløbet åbnes.

INFO! Ventilkeglen løfter sig, og vandet kan løbe ud. Beskyttelseskappen ændrer ikke position.

Indstilling af vandindløbets retning

På undersiden af drejersetten sidder regulatoren til vandstrålen. Gå frem som følger for at indstille vandstrålen:



► Tryk stråleregulatoren fremad eller bagud med fingeren. Vandet løber afhængigt af indstillingsretningen ud i badekarret nærmere eller længere væk fra væggen.

3.4 Vedligehold



BEMÆRK!

Fare for beskadigelse på grund af uegnede rengøringsmidler.

Følgende rengøringsmidler kan beskadige forkromede overflader og må derfor ikke anvendes:

- Skuremiddel
- Skuresvampe
- Kalk-, gips- eller cementfjerner
- Opløsningsmidler eller andre syreholdige rengøringsmidler

Til regelmæssig vedligehold og til at undgå kalkpletter på drejersetten og ventilkeglen kan der anvendes almindelig sæbe eller et mildt rengøringsmiddel. Benyt under ingen omstændigheder skuremiddel eller ridsende genstande.

Kraftigt snavs, også omkring afløbsdelen og sifonen, kan fjernes med almindeligt universalrengøringsmiddel. Vær opmærksom på, at rengøringsmidlet skal skylles grundigt af med rent vand efter den foreskrevne virketid. Der må ikke sidde rester tilbage på komponenterne.

3.5 Bortskaffelse

Adskil produkt og emballage i de enkelte materialegrupper (f.eks. papir, metal, kunststof eller ikke-jernholdige metaller), og bortskaf dem iht. den nationalt gældende lovgivning.



Viega A/S
info@viega.dk
viega.dk

DK • 2023-09 • VPN150071

