

**Tempoplex Plus-afløb, funktionsenhed, høj
afløbshastighed**

Brugsanvisning



Model
6960.1

Byggeår:
fra 01/2010

da_DK

viega

Indholdsfortegnelse

1	Om denne brugsanvisning	4
1.1	Målgrupper	4
1.2	Mærkning af henvisninger	4
2	Produktinformation	6
2.1	Korrekt anvendelse	6
2.1.1	Anvendelsesområder	6
2.2	Produktbeskrivelse	7
2.2.1	Oversigt	7
2.2.2	Tekniske data	7
2.3	Nødvendigt tilbehør	8
3	Håndtering	9
3.1	Oplysninger om montering	9
3.1.1	Monteringsbetingelser	9
3.1.2	Indbygningsmål	9
3.2	Montage	9
3.2.1	Montering af afløb	9
3.2.2	Tilslutning af spildevandssystem	12
3.2.3	Tæthedsprøvning	12
3.3	Vedligehold	12
3.4	Rengøring af afløb	13
3.5	Bortskaffelse	14

1 Om denne brugsanvisning

Dette dokument er rettighedsbeskyttet, yderligere informationer fås på viega.com/legal.

1.1 Målgrupper

Oplysningerne i denne brugsanvisning retter sig mod følgende persongrupper:

- fagfolk inden for varme og sanitet eller uddannet fagpersonale
- ejere
- slutforbrugere

For personer, som ikke har ovennævnte uddannelse eller kvalifikationer, er montering, installation og eventuel vedligeholdelse af dette produkt ikke tilladt. Denne indskrænkning gælder ikke for anvisninger vedrørende betjeningen.

Monteringen af Viega-produkter skal foregå under overholdelse af de alment anerkendte tekniske regler og af Viegas brugsanvisning.

1.2 Mærkning af henvisninger

Advarsler og oplysninger adskiller sig fra den øvrige tekst og er mærket specielt med relevante piktogrammer.



FARE!

Dette symbol advarer om mulige livsfarlige kvæstelser.



ADVARSELI

Dette symbol advarer om mulige alvorlige kvæstelser.



FORSIGTIG!

Dette symbol advarer om mulige kvæstelser.



BEMÆRK!

Dette symbol advarer om mulige materielle skader.



Henvisninger der giver yderligere hjælpsomme råd.

2 Produktinformation

2.1 Korrekt anvendelse

2.1.1 Anvendelsesområder



BEMÆRK!

Fare for beskadigelse på grund af uegnede væsker.

For ikke at beskadige afløbet må der kun komme følgende væsker i:

- væsker med en pH-værdi over 4
- normalt husholdningsspildevand med temperaturer op til 95 °C

Tempoplex Plus-afløbet er et afløb med vandlås og kugleledsafløb (DN 50) til brusekar med 90 mm afløbshul. Afløbet er egnet til flade brusekar og giver en høj afløbskapacitet.



En beskyttelseskappe skal anskaffes separat.

Nøjagtige informationer om alle brusekarsmodeller og de egnede Viega afløb findes i kataloget eller på internettet.

2.2 Produktbeskrivelse

2.2.1 Oversigt

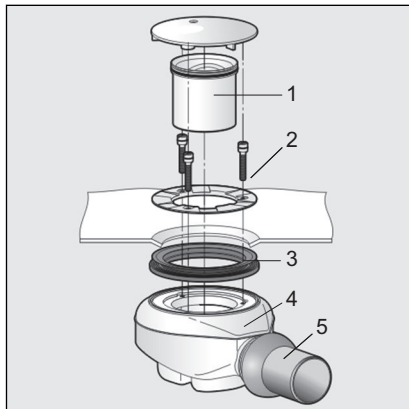


Fig. 1: Komponenter

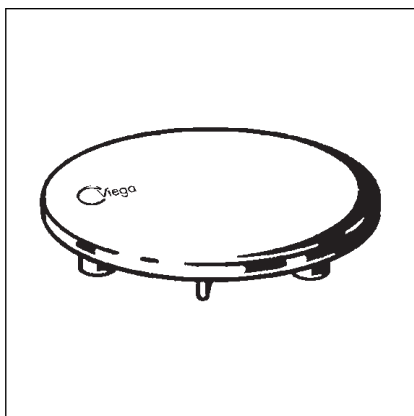
- 1 - Dyrør
- 2 - Monteringsflange med skruer
- 3 - Pakning
- 4 - Vandlås
- 5 - Kugleled-afløbsstuds (DN 50)

2.2.2 Tekniske data

Afløbskapacitet ved 15 mm opdæmningshøjde	0,85 l / s
Diameter på afløbshul	90 mm
DN (nominel diameter) afløbsstuds	50 mm
Højde	90 mm
Mål og indbygningsdybde	↪ Kapitel 3.1.2 „Indbygningsmål“ på side 9
Spærrevandshøjde	50 mm

2.3 Nødvendigt tilbehør

Beskyttelseskappe



Til den komplette montering af afløbet skal der anskaffes en beskyttelseskappe separat (model 6964.0).

3 Håndtering

3.1 Oplysninger om montering

3.1.1 Monteringsbetingelser

For montering af afløbet gælder følgende forudsætninger:

- Brusekarret er installeret.
- Afløbsledningen er lagt indtil brusekarret.
- Brusekarrets underside er tilgængelig.
- Afløbskapaciteten er tilstrækkelig ved en opdæmningshøjde på 15 mm.

3.1.2 Indbygningsmål

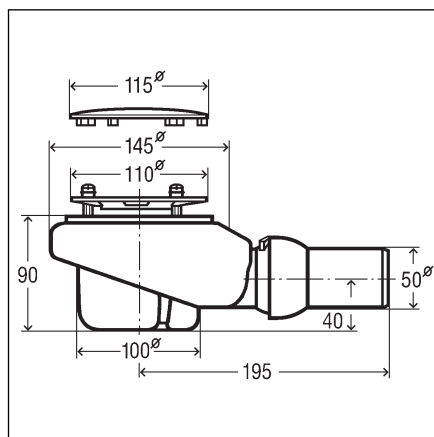
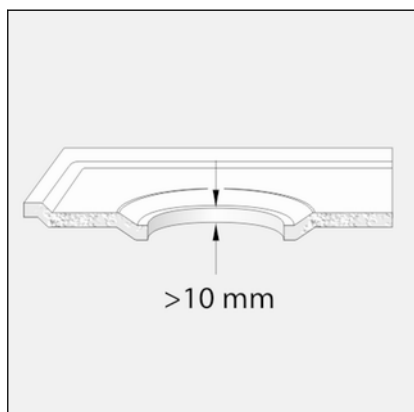


Fig. 2: Måltegning

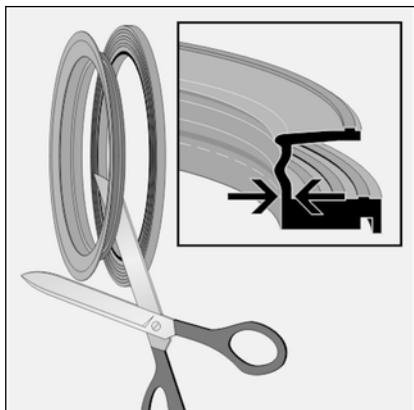
3.2 Montage

3.2.1 Montering af afløb

Deling af pakning

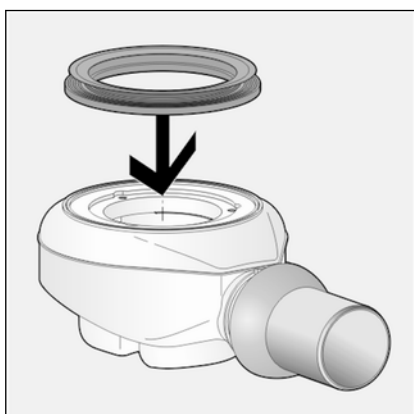


Hvis brusekarbunden er tykkere end 10 mm, skal pakningen deles som følger:



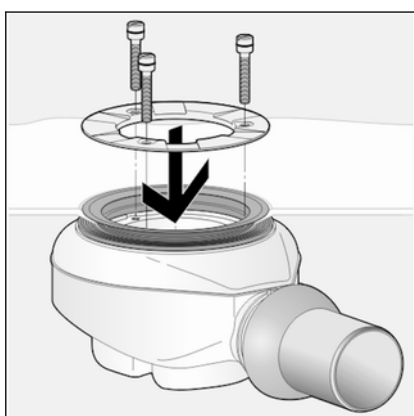
- Skær pakningen i to dele ved pakningsvulsten.

Isætning af pakning



Gå frem som følger for at montere afløbet:

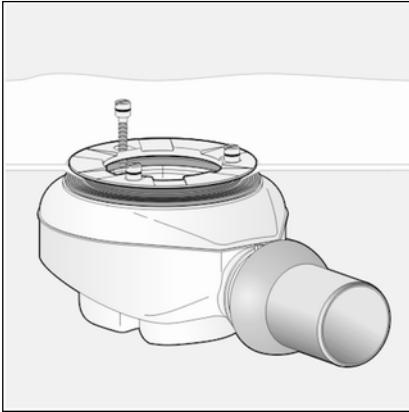
- Læg pakningen på afløbets tætningsflade, og tryk den ind i holde-noten.



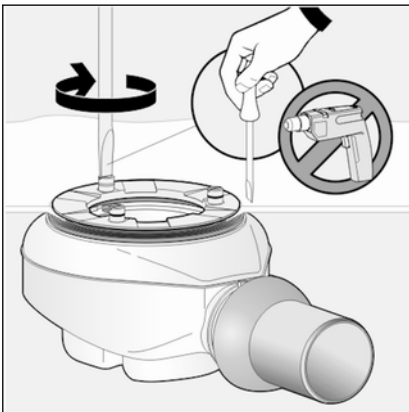
- Positioner afløbsdel med pakning under brusekarret.
- Før pakningens øverste del gennem afløbshullet.

INFO! Hvis pakningen skulle deles: Sæt en pakningsdel på afløbshuset, og læg den anden pakningsdel i afløbshullet.

Fastgørelse af afløb

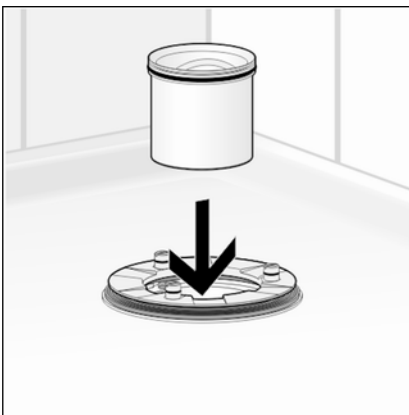


► Sæt skruerne i med hånden.

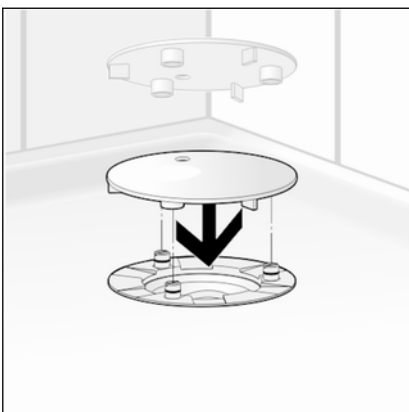


BEMÆRK! Anvend kun skruetrækkere, ingen batteridrevet skrue-trækker.

► Stram skruerne jævnt.



► Sæt dyrørret i vandlåsen.



INFO! Beskyttelseskappen er ikke inkluderet i leveringen og skal anskaffes separat (model 6964.0).

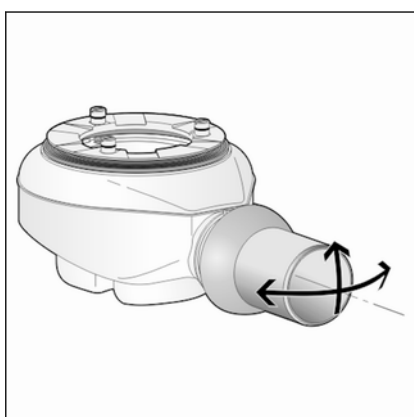
► Tryk beskyttelseskappen på de tre fastgørelsespunkter.

3.2.2 Tilslutning af spildevandssystem

Gå frem som følger for at slutte afløbet til spildevandssystemet:

Forudsætning:

- Afløbsdelen er installeret på brusekarret.
- Drej kugleled-afløbsstudsens, indtil den ønskede position nås.
- Skub spildevandsrøret på afløbsstudsens.



3.2.3 Tæthedsprøvning

Som tæthedsprøvning foretages en rent visuel kontrol.

- Kontroller afløbssættet for synlige utætheder.

3.3 Vedligehold



BEMÆRK!

Fare for beskadigelse på grund af uegnede rengøringsmidler.

Følgende rengøringsmidler kan beskadige forkromede overflader og må derfor ikke anvendes:

- Skuremiddel
- Skuresvampe
- Kalk-, gips- eller cementfjerner
- Opløsningsmidler eller andre syreholdige rengøringsmidler

Til regelmæssig vedligehold og til at undgå kalkpletter på drejersetten og ventilkeglen kan der anvendes almindelig sæbe eller et mildt rengøringsmiddel. Benyt under ingen omstændigheder skuremiddel eller ridsende genstande.

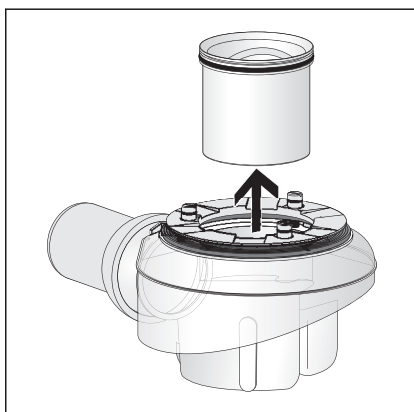
Kraftigt snavs, også omkring afløbsdelen og sifonen, kan fjernes med almindeligt universalrengøringsmiddel. Vær opmærksom på, at rengøringsmidlet skal skylles grundigt af med rent vand efter den foreskrevne virketid. Der må ikke sidde rester tilbage på komponenterne.

3.4 Rengøring af afløb

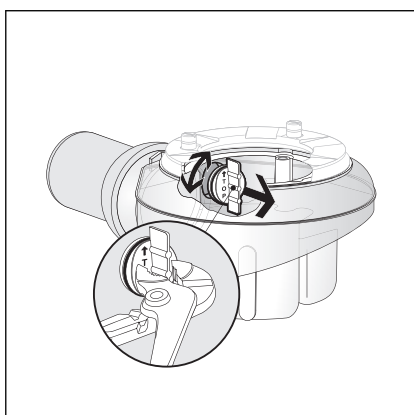

BEMÆRK!

Sørg for ikke at beskadige vandlåsen, når afløbssystemet rengøres.

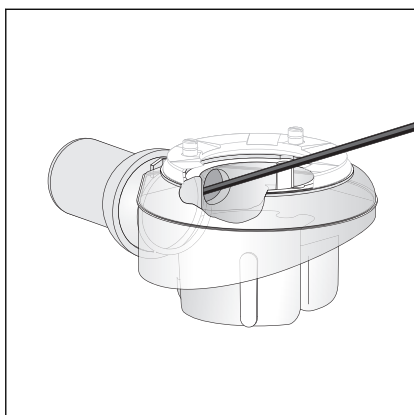
- Tag beskyttelseskappen af.
- Tag dykrøret ud ovenfra.

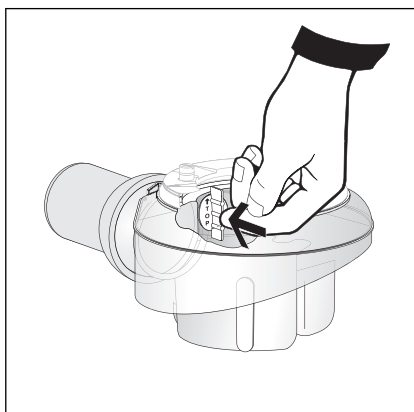


- For at få fri adgang til afløbsledningen:
Tag fat i endedækslet i lasken med en tang, og træk det af.

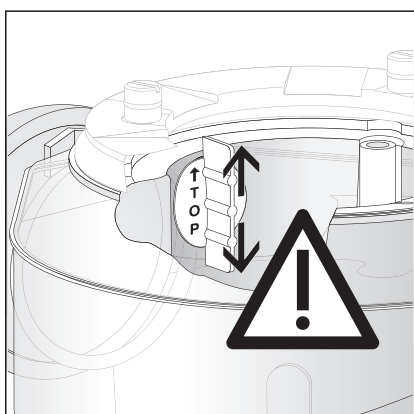


- Rengør forsigtigt afløbet uden at beskadige armaturet.

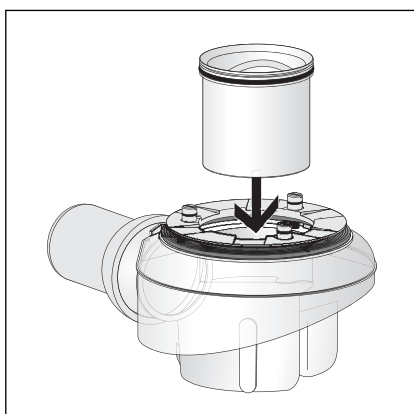




- Sæt endedækslet i i niveau med fladen.



- Sørg for at placere endedækslet korrekt. Lasken skal være anbragt lodret.



- Isæt dykrøret.

- Sæt beskyttelseskappen på.

3.5 Bortskaffelse

Adskil produkt og emballage i de enkelte materialegrupper (f.eks. papir, metal, kunststof eller ikke-jernholdige metaller), og bortskaf dem iht. den nationalt gældende lovgivning.