

Rotaplex-af- og overløbsfunktionsenhed

Brugsanvisning



Model
6142.32

Byggeår:
fra 06/2015

da_DK

viega

Indholdsfortegnelse

1	Om denne brugsanvisning	4
1.1	Målgrupper	4
1.2	Mærkning af henvisninger	4
2	Produktinformation	6
2.1	Korrekt anvendelse	6
2.1.1	Anvendelsesområder	6
2.2	Produktbeskrivelse	6
2.2.1	Oversigt	6
2.2.2	Tekniske data	7
2.3	Tilbehør	8
3	Håndtering	10
3.1	Oplysninger om montering	10
3.1.1	Monteringsbetingelser	10
3.1.2	Indbygningsmål	10
3.1.3	Nødvendigt værktøj og materiale	10
3.2	Montage	11
3.2.1	Montering af overløb	11
3.2.2	Montering af afløb	11
3.2.3	Forbindelse af overløb og afløb	12
3.2.4	Tilslutning af spildevandssystem	13
3.2.5	Montering af udstyrssæt	14
3.2.6	Tæthedsprøvning	15
3.3	Betjening	15
3.4	Vedligehold	16
3.5	Bortskaffelse	16

1 Om denne brugsanvisning

Dette dokument er rettighedsbeskyttet, yderligere informationer fås på viega.com/legal.

1.1 Målgrupper

Oplysningerne i denne brugsanvisning retter sig mod følgende persongrupper:

- fagfolk inden for varme og sanitet eller uddannet fagpersonale
- bygningsejere
- slutforbrugere

For personer, som ikke har ovennævnte uddannelse eller kvalifikationer, er montering, installation og eventuel vedligeholdelse af dette produkt ikke tilladt. Denne indskrænkning gælder ikke for anvisninger vedrørende betjeningen.

Monteringen af Viega-produkter skal foregå under overholdelse af de alment anerkendte tekniske regler og af Viegas brugsanvisning.

1.2 Mærkning af henvisninger

Advarsler og oplysninger adskiller sig fra den øvrige tekst og er mærket specielt med relevante piktogrammer.

**FARE!**

Dette symbol advarer om mulige livsfarlige kvæstelser.

**ADVARSELI**

Dette symbol advarer om mulige alvorlige kvæstelser.

**FORSIGTIG!**

Dette symbol advarer om mulige kvæstelser.

**BEMÆRK!**

Dette symbol advarer om mulige materielle skader.



Henvisninger der giver yderligere hjælpsomme råd.

2 Produktinformation

2.1 Korrekt anvendelse

2.1.1 Anvendelsesområder



BEMÆRK!

Fare for beskadigelse på grund af uegnede væsker.

For ikke at beskadige afløbet må der kun komme følgende væsker i:

- væsker med en pH-værdi over 4
- normalt husholdningsspildevand med temperaturer op til 95 °C

Rotaplex-af-og overløbet er et kombineret af- og overløb med vandlås til badekar med 90 mm afløbshul.

Af- og overløbet er egnet til badekar med tilslutning midtpå.

Nøjagtige informationer om alle badekarsmodeller og de egnede Viega af- og overløb findes i kataloget eller på internettet.

Et udstyrssæt med drejersæt, ventilkegle og beskyttelseskappe skal anskaffes separat.

2.2 Produktbeskrivelse

2.2.1 Oversigt

Følgende komponenter medfølger ved levering af Rotaplex-af- og overløbet:

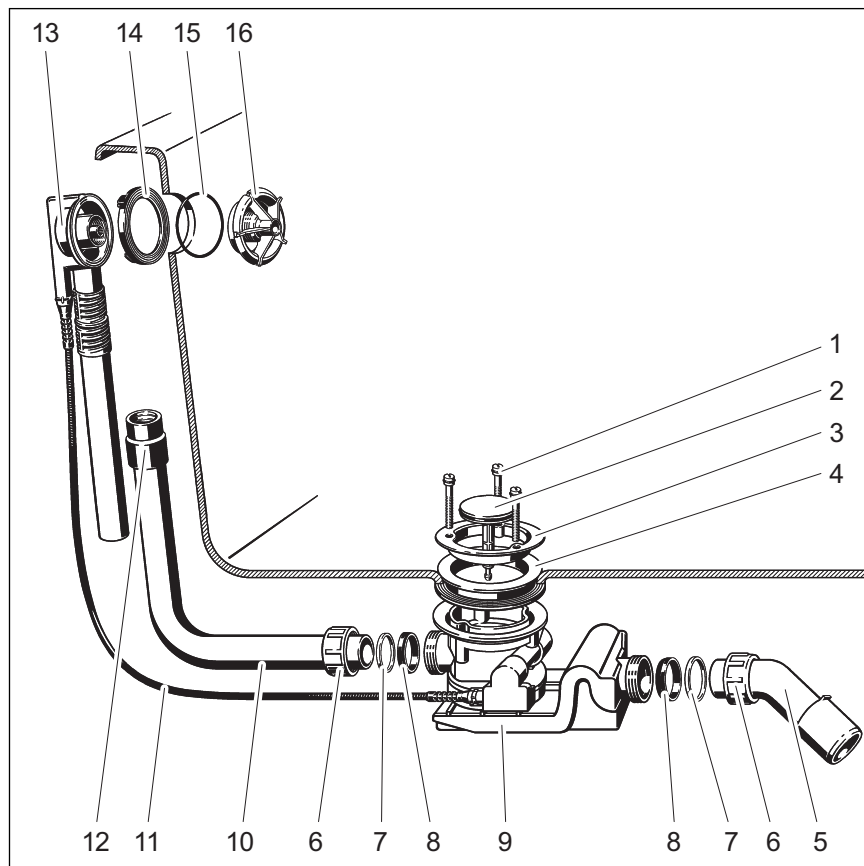


Fig. 1: Komponentoversigt

- 1 - Monteringsskruer
- 2 - Ventilkegle
- 3 - Ventiloverdel
- 4 - Dobbeltpakning
- 5 - Afløbsbøjning
- 6 - Omløber
- 7 - Glidering
- 8 - Pakning
- 9 - Vandlås
- 10 - Overløbsrør
- 11 - Wiretræk
- 12 - Muffe
- 13 - Overløbsdel
- 14 - Profilpakning
- 15 - O-ring
- 16 - Monteringsflange

2.2.2 Tekniske data

Afløbskapacitet (ved 300 mm opdæmningshøjde)	1,25 l/s
Overløbskapacitet (ved 60 mm opdæmningshøjde)	0,63 l/s
Diameter på badekarrets afløbshul	90 mm

DN (nominel diameter) afløbsstuds	40 / 50 mm
Længde på wiretræk	725 mm
Længde	150-400 mm
Højde	180-430 mm
Mål og indbygningsdybde	☞ Kapitel 3.1.2 „Indbygningsmål“ på side 10
Spærrevandshøjde	50 mm

2.3 Tilbehør



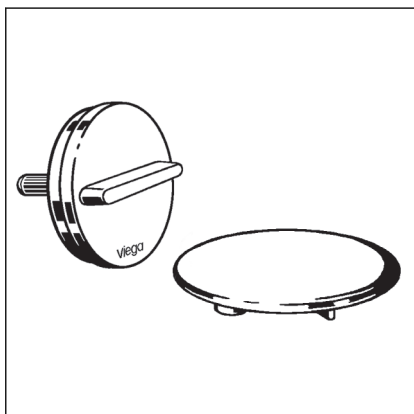
Tilbehøret anført her medfølger ikke ved levering. Det skal om nødvendigt anskaffes separat.

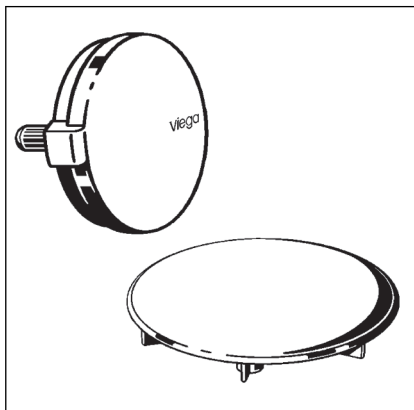
Påkrævet tilbehør

Udstyrssæt

Da produktet kun er funktionsenheden (uden drejersæt og ventilkegle), behøves også et udstyrssæt til komplet montering. Udstyrssættet indeholder en drejersæt til overløbet og en ventilkegle til funktionsenhedens afløb. I kataloget findes et udvalg af forskellige modeller i forskellige design.

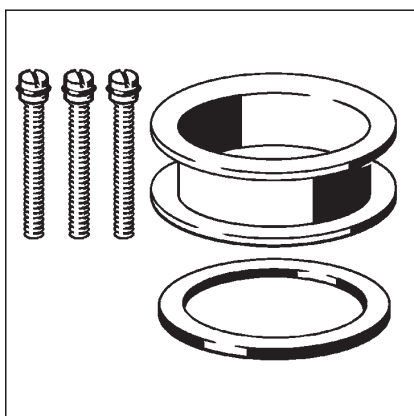
Udstyrssæt Rotaplex Visign R3: Model 6156.0





Udstyrssæt Rotaplex Visign R5: Model 6142.01

Valgfrit tilbehør



Rotaplex-forlængersæt

Til badekar med meget tyk bund er det muligt at forlænge vandlåsen under badekarret. Til disse tilfælde fås forlængersættet, model 6141.7.

3 Håndtering

3.1 Oplysninger om montering

3.1.1 Monteringsbetingelser

For montering af af- og overløbet gælder følgende forudsætninger:

- Badekarret er installeret.
- Afløbsledningen er lagt indtil badekarret.
- Badekarrets underside er tilgængelig.

3.1.2 Indbygningsmål

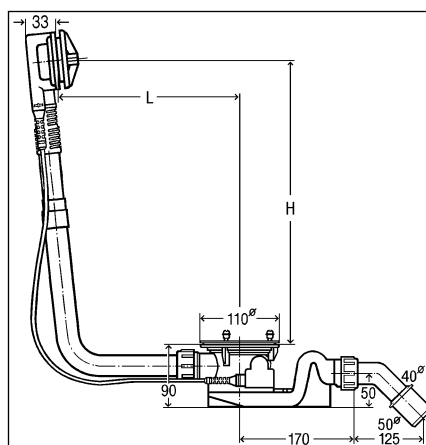


Fig. 2: Måltegning

Følgende værdier gælder for L (længde) og H (højde):

L = 150-400

H = 180-430

3.1.3 Nødvendigt værktøj og materiale

Værktøj

Følgende værktøj er nødvendigt til monteringen:

- Fintandet sav
- Kærnskruetrækker

Materiale

Følgende materiale skal anskaffes separat og være til stede ved monteringen:

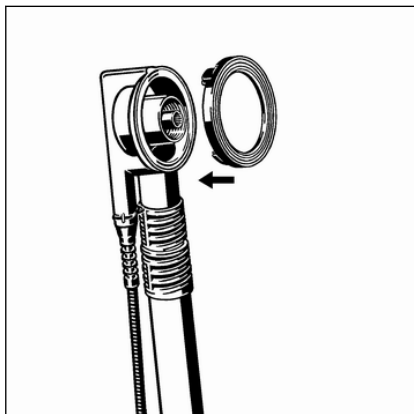
- Udstyrssæt

3.2 Montage

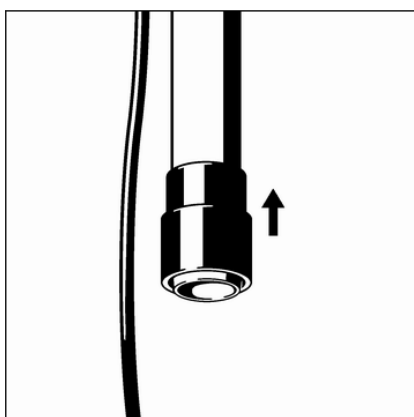
3.2.1 Montering af overløb

Gå frem som følger ved montering af overløbet:

- Sæt profilpakningen ind i overløbsdelen.

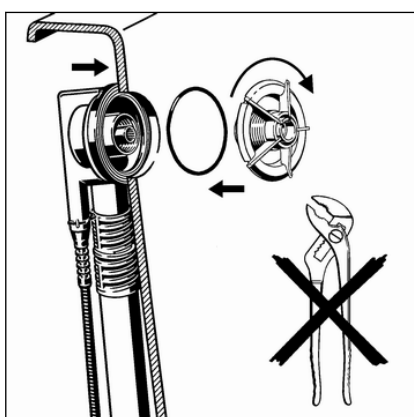


- Skub gummimuffen så langt ind på overløbsdelen's rør, at den nederste kant flugter med kanten på overløbsrøret.



- Læg O-ringen i monteringsflangens ringspalte.
- Hold overløbsdelen mod badekarrets overløbsåbning udefra.
- Skru monteringsflangen ind i overløbsdelen med hånden.

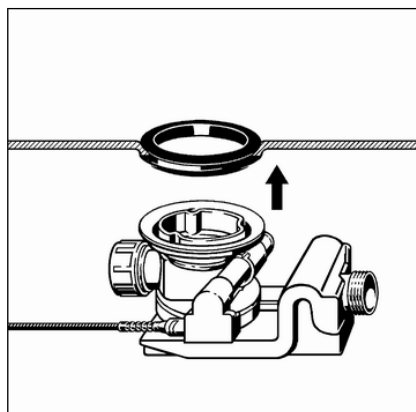
Tænger eller andet værktøj kan beskadige monteringsflangen. Skru udelukkende monteringsflangen med hånden.



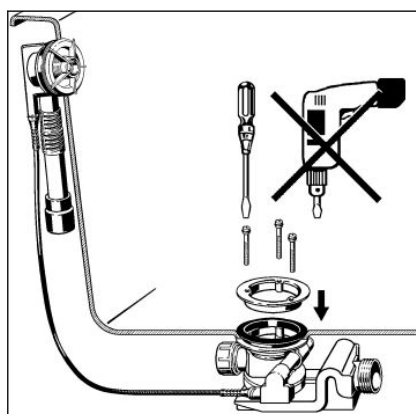
3.2.2 Montering af afløb

Gå frem som følger for at montere afløbet:

- Sæt dobbeltpakningen ind i badekarrets afløbsåbning.



- Placer afløbsdelen på dobbeltpakningen nedefra, så den hævede kant på afløbsdelen sidder i dobbeltpakningens udsparring.



- Sæt ventiloverdelen ind i dobbeltpakningen.
- Sæt monteringsskrueerne i afløbsdelen, og stram dem med hånden.

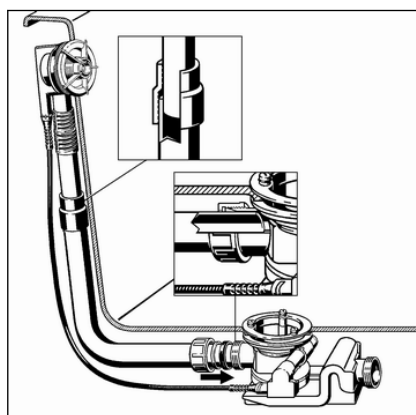
INFO! En batteridrevet skruetrækker eller lignende værktøj kan beskadige produktet. Stram udelukkende skrueerne med hånden.

3.2.3 Forbindelse af overløb og afløb

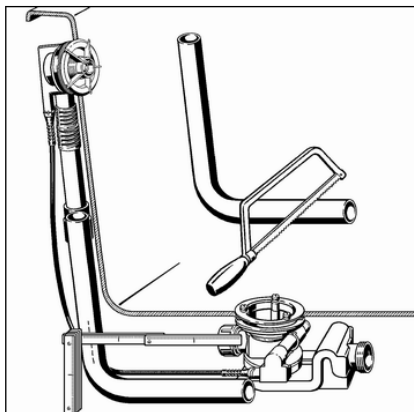
Efter overløb og afløb er monteret, skal de begge forbindes med overløbsrøret. Gå frem som følger:

Forudsætninger:

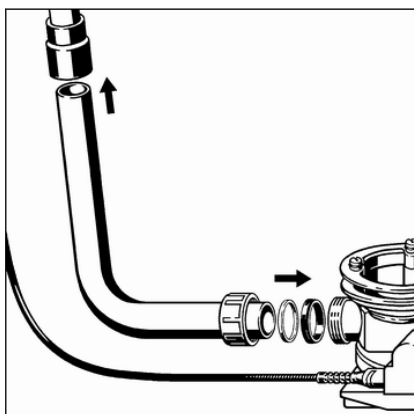
- Overløbet er monteret i overløbsåbningen.
- Afløbet er fast monteret i bunden af badekarret.



BEMÆRK! Hvis rørene ikke stikkes langt nok ind i hinanden i rørforbindelser, bliver forbindelserne utætte. Overhold derfor en minimal indstiksdybde på 15 mm ved alle forbindelser.



- Hold overløbsdelen rør parallelt med overløbsrøret, og marker de steder, hvor afløbet og overløbet skal tilsluttes.
Overhold en indstiksdybde på mindst 15 mm!
- Sav overløbsrøret af i den markerede længde, og afgrat om nødvendigt.



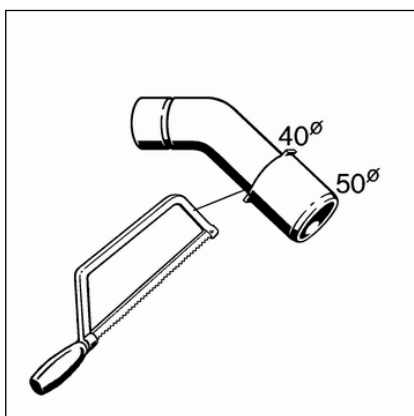
- Sæt øverste ende af overløbsrøret ind i gummimuffen.
Overhold en indstiksdybde på mindst 15 mm!
- Sæt omløber, glidering og pakning på den nederste ende af afløbsbøjningen.
- Skru omløberen fast på afløbsdelen.

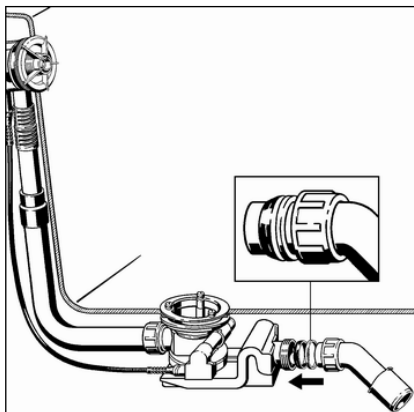
3.2.4 Tilslutning af spildevandssystem

Gå frem som følger for at slutte af- og overløbet til spildevandssystemet:

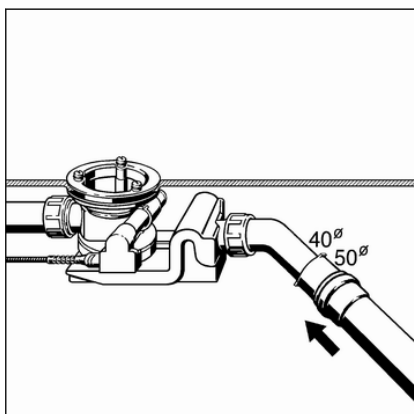
Forudsætninger:

- Overløbs- og afløbsdelen er installeret på badekarret.
- Der er oprettet forbindelse mellem overløb og afløb.
- Hvis spildevandsrøret kun har en diameter på 40 mm, skal afløbsbøjningen saves af.





- Sæt omløber, glidering og pakning på afløbsbøjningen.
- Skru omløberen fast på afløbsdelen.



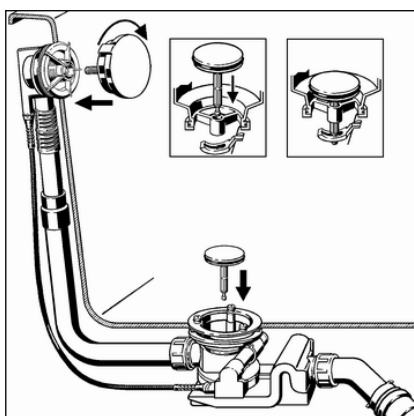
- Placer vandlåsen, så afløbsbøjningen kan sluttes til spildevandsledningen. Drej afløbet for at gøre dette.
- Skub spildevandsrøret på afløbsbøjningen.

3.2.5 Montering af udstyrssæt



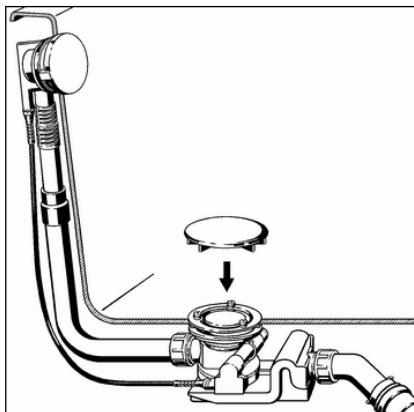
Udstyrssættet er ikke inkluderet i leveringen og skal anskaffes separat.

Monter først udstyrssættet, efter alt andet arbejde på opstillingsstedet er afsluttet, for at undgå beskadigelse af rosetten og ventilkeglen. Gå frem som følger:



- Juster drejerosetten, og sæt den ind i overløbsdelen.
- Drejerosetten drejes mod venstre (åben stilling) og holdes fast.
- Sæt ventilkeglen i.

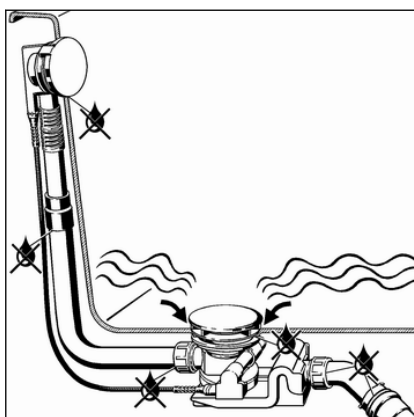
Stiften på undersiden af ventilkeglen skal føres igennem midterhullet i ventiloverdelen ind i hullet i afløbsdelen og tydeligt gå i hak (s. detaljeret skitse).



- Sæt beskyttelseskappen på ventiloverdelen, og tryk den fast.
Hullerne på undersiden af beskyttelseskappen skal sættes på skruehovederne.

3.2.6 Tæthedsprøvning

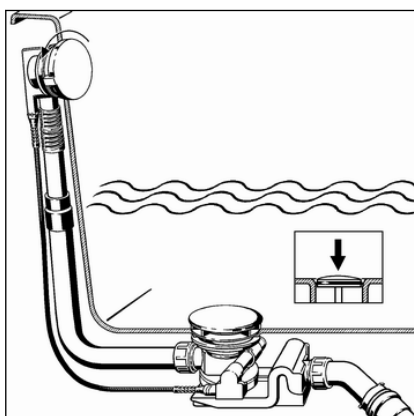
Som tæthedsprøvning foretages en rent visuel kontrol.
Kontroller især de steder, der er markeret på følgende tegning:



- Kontroller afløbssættet for synlige utætheder.

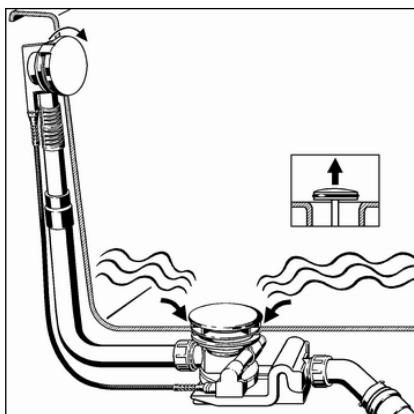
3.3 Betjening

Betjening af af- og overløbet sker med drejerosetten på overløbet. Gå frem som følger for at lukke eller åbne afløbet:



- Drej drejerosetten mod venstre.
 - ⇒ Afløbet lukkes.

INFO! Ventilkeglen sænkes og forhindrer vandet i at løbe ud. Beskyttelseskappen ændrer ikke position.



► Drej drejersetten mod højre.

⇒ Afløbet åbnes.

INFO! Ventilkeglen løfter sig, og vandet kan løbe ud. Beskyttelseskappen ændrer ikke position.

3.4 Vedligehold



BEMÆRK!

Fare for beskadigelse på grund af uegnede rengøringsmidler.

Følgende rengøringsmidler kan beskadige forkromede overflader og må derfor ikke anvendes:

- Skuremiddel
- Skuresvampe
- Kalk-, gips- eller cementfjerner
- Opløsningsmidler eller andre syreholdige rengøringsmidler

Til regelmæssig vedligehold og til at undgå kalkpletter på drejersetten og ventilkeglen kan der anvendes almindelig sæbe eller et mildt rengøringsmiddel. Benyt under ingen omstændigheder skuremiddel eller ridsende genstande.

Kraftigt snavs, også omkring afløbsdelen og sifonen, kan fjernes med almindeligt universalrengøringsmiddel. Vær opmærksom på, at rengøringsmidlet skal skylles grundigt af med rent vand efter den foreskrevne virketid. Der må ikke sidde rester tilbage på komponenterne.

3.5 Bortskaffelse

Adskil produkt og emballage i de enkelte materialegrupper (f.eks. papir, metal, kunststof eller ikke-jernholdige metaller), og bortskaf dem iht. den nationalt gældende lovgivning.