

Indholdsfortegnelse

1	Om denne brugsanvisning	3
	1.1 Målgrupper	3
	1.2 Mærkning af henvisninger	3
	1.3 Bemærkninger om denne sprogversion	4
2	Produktinformation	5
	2.1 Korrekt anvendelse	5
	2.2 Produktbeskrivelse	5
	2.2.1 Oversigt	5
3	Håndtering	6
	3.1 Montage	6
	3.1.1 Montering af displayelement	6
	3.2 Bortskaffelse	13

1 Om denne brugsanvisning

Dette dokument er rettighedsbeskyttet, yderligere informationer fås på: viega.com/legal.

1.1 Målgrupper

Oplysningerne i denne brugsanvisning retter sig mod følgende personlegrupper:

- Fagfolk inden for varme og sanitet
- Ejere
- Slutbrugere

For personer, som ikke har ovennævnte uddannelse eller kvalifikationer, er montering, installation og eventuel vedligeholdelse af dette produkt ikke tilladt. Denne indskrænkning gælder ikke for anvisninger vedrørende betjeningen.

Monteringen af Viega produkter skal foregå under overholdelse af de alment anerkendte tekniske regler samt Viegas brugsanvisninger.

1.2 Mærkning af henvisninger

Advarsler og oplysninger adskiller sig fra den øvrige tekst og er mærket med relevante piktogrammer.

**FARE!**

Advarer om mulige livsfarlige kvæstelser.

**ADVARSEL!**

Advarer om mulige alvorlige kvæstelser.

**FORSIGTIG!**

Advarer om mulige kvæstelser.

**BEMÆRK!**

Advarer om mulige materielle skader.



Yderligere henvisninger og tips.

1.3 Bemærkninger om denne sprogversion

Denne brugsanvisning indeholder vigtige oplysninger om produkt- og systemvalg, montering og idrifttagning samt om tilsigtet anvendelse og, hvis det er nødvendigt, om vedligeholdelse. Disse oplysninger om produkterne, deres egenskaber og anvendelsesteknikker er baseret på de aktuelt gældende standarder i Europa (f.eks. EN) og/eller i Tyskland (f.eks. DIN/DVGW).

Nogle passager i teksten kan henvise til tekniske forskrifter i Europa/Tyskland. Disse forskrifter gælder som anbefalinger for andre lande, såfremt der ikke forefindes nogen tilsvarende nationale krav. De relevante nationale love, standarder, forskrifter, normer samt andre tekniske forskrifter har højeste prioritet fremfor de tyske/europæiske retningslinjer i denne brugsanvisning. Oplysninger, der gives her, er ikke bindende for andre lande og områder og bør, som allerede nævnt, betragtes som en hjælp.

2 Produktinformation

2.1 Korrekt anvendelse

Udvidelsessættet er egnet til ombygning af Multiplex Trio E3 displayelementer på en installationsvæg eller en muret væg.

2.2 Produktbeskrivelse

2.2.1 Oversigt

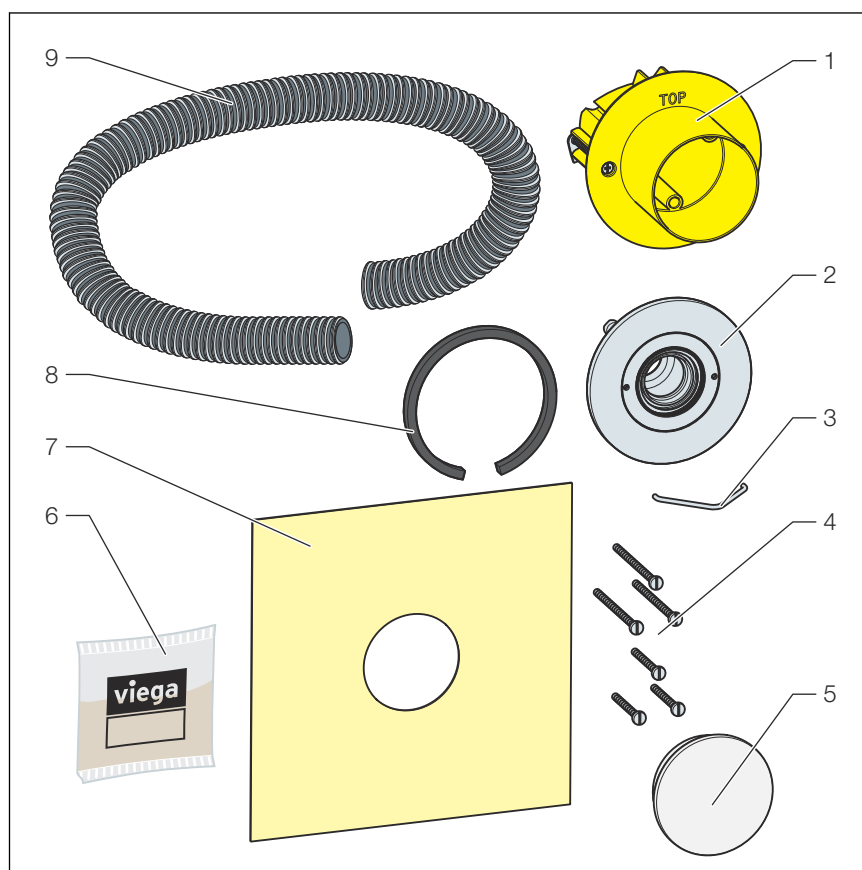


Fig. 1: Komponenter og leveringsomfang

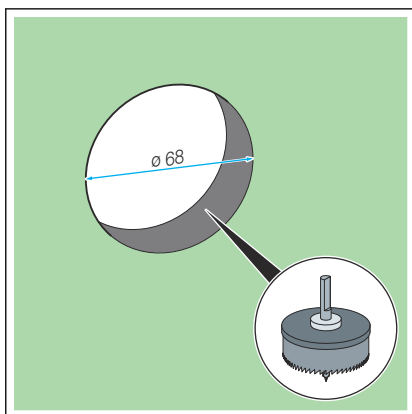
- 1 Koblingsdåse
- 2 Afdækningsroset og afdækningsring
- 3 Skruehjælp
- 4 Monteringsskruer
- 5 Prop
- 6 Silikonfedt (2 g)
- 7 Tætningsmanchet
- 8 Pakning
- 9 Tomrør

3 Håndtering

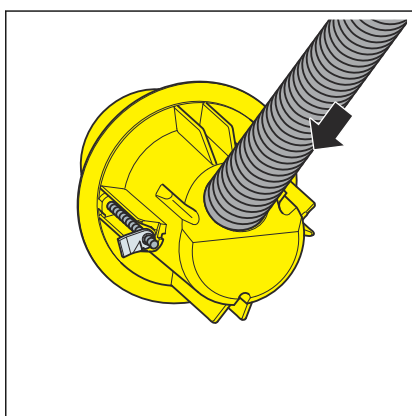
3.1 Montage

3.1.1 Montering af displayelement

Montering af koblingsdåse på installationsvæg

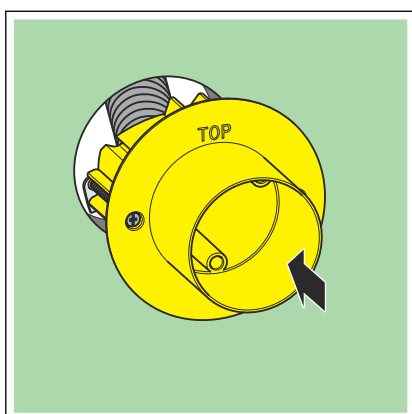


- Etabler hullet i væggen ved hjælp af et kopbor (Ø 68 mm).

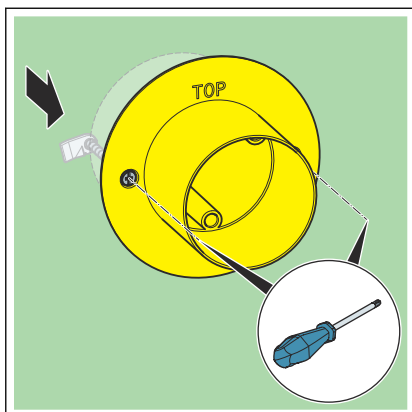


- Sæt beskyttelsesrøret i, så der indvendigt kan ses to ringe.

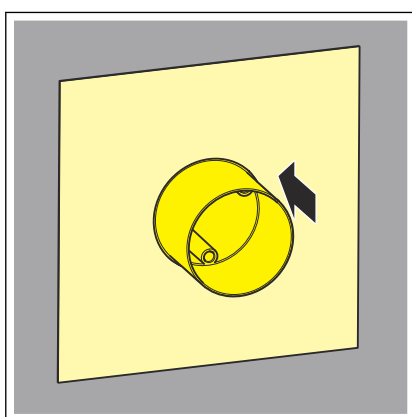
BEMÆRK! Beskyttelsesrøret må ikke knækkes.



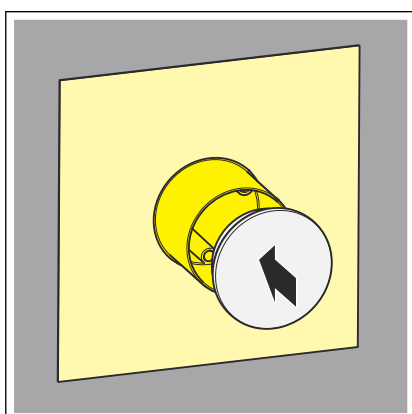
- Sæt koblingsdåsen i med markeringen [TOP] og udgangen oppe.



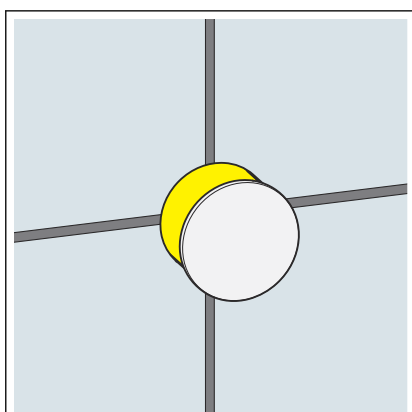
► Skru koblingsdåsen på.



► Skub tætningsmanchetten på, og arbejd den ind i tætningskonceptet.

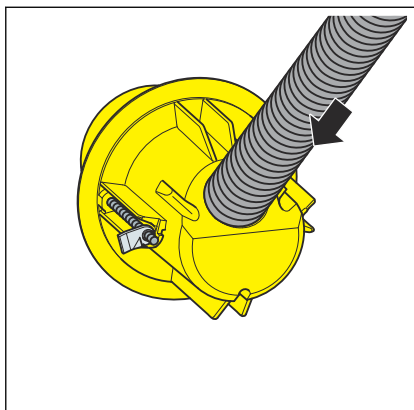


► Sæt proppen i.



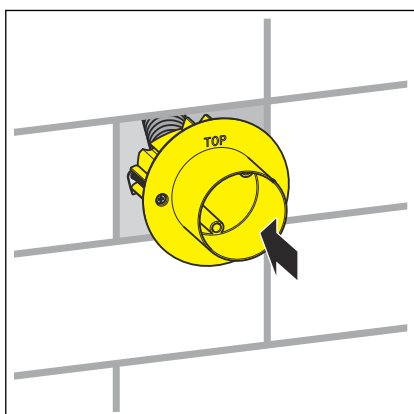
► Sæt koblingsdåsen ind i fliserne.

Montering af koblingsdåse på muret væg

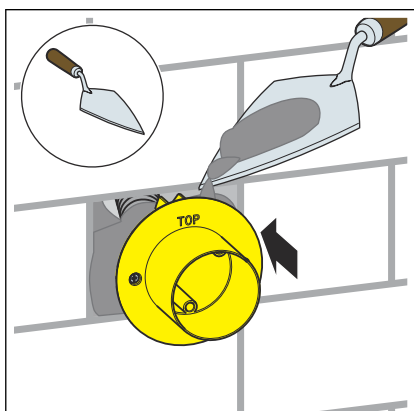


► Sæt beskyttelsesrøret i, så der indvendigt kan ses to ringe.

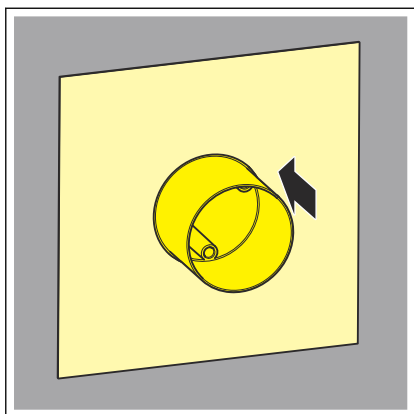
BEMÆRK! Beskyttelsesrøret må ikke knækkes.



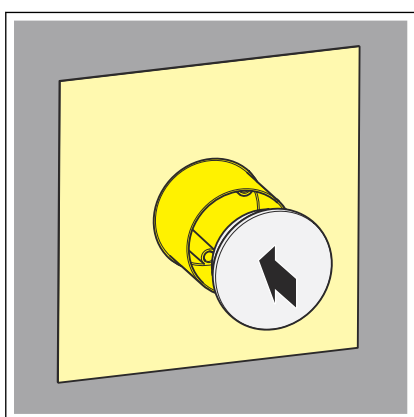
► Sæt koblingsdåsen ind i udsparringen.



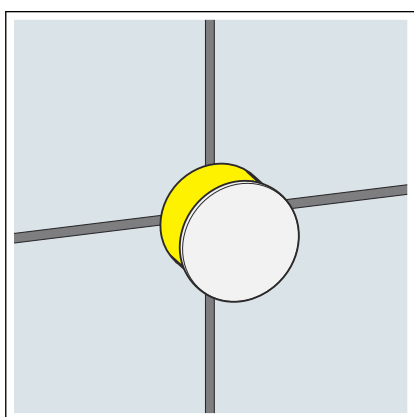
► Koblingsdåsen fastgøres med hurtigtørrende mørtel.



► Skub tætningsmanchetten på, og arbejd den ind i tætningskonceptet.

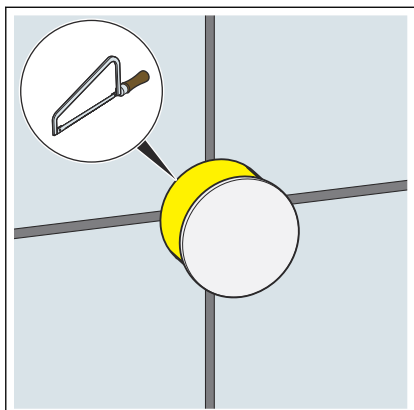


► Monter proppen.

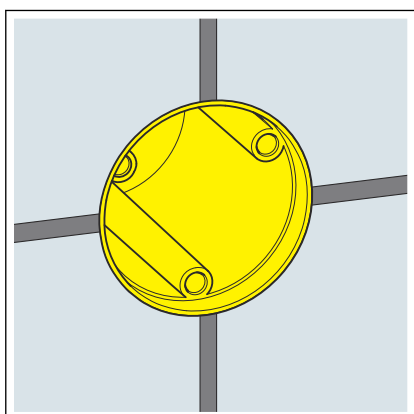


► Sæt koblingsdåsen ind i fliserne.

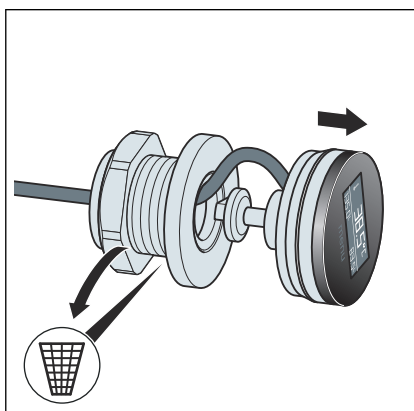
Montering af displayelement



► Skær eller sav koblingsdåsen af plant med fladen.

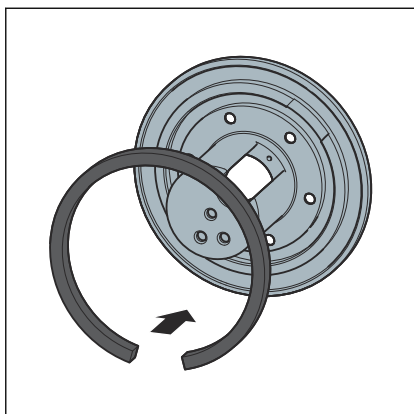


► Afskåret tilstand.



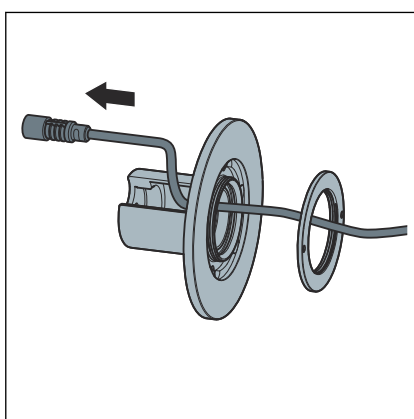
► Træk displayelementet af.

► Træk tilslutningskablet ud gennem monterings-elementet.

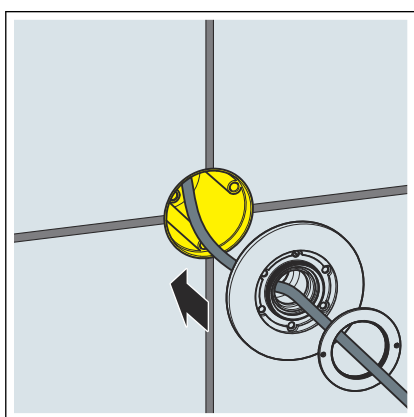


- Sæt pakningen i afdækningsrosetten.

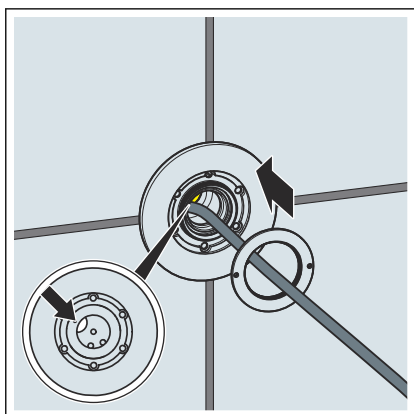
INFO! Læg pakningen i, så enderne i den nederste del af afdækningsrosetten danner en åbning.



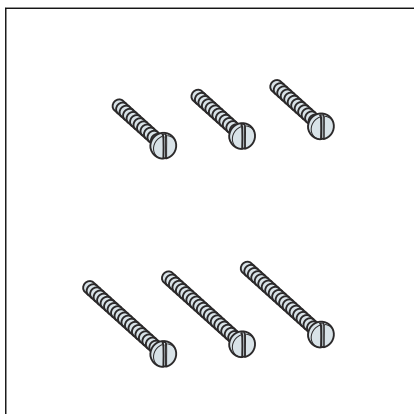
- Skub afdækningsringen og afdækningsrosetten over displayelementets tilslutningskabel.



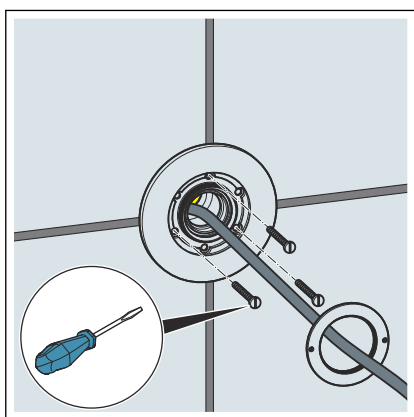
- Før tilslutningskablet ind og gennem beskyttelsesrøret hen til blandingsenheden.



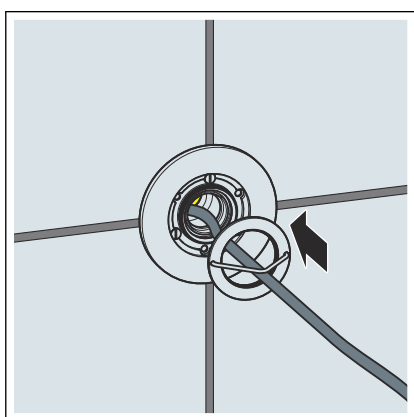
- Læg afdækningsrosetten på indbygningsdåsen. Sørg for, at den åbne side af afdækningsrosetten befinder sig øverst til venstre.



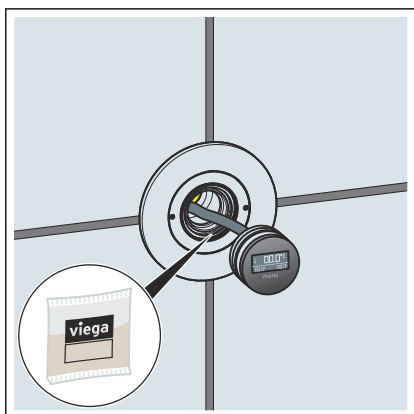
► Find den korrekte skruelængde.



► Fastgør afdækningsrosetten med de valgte skruer.

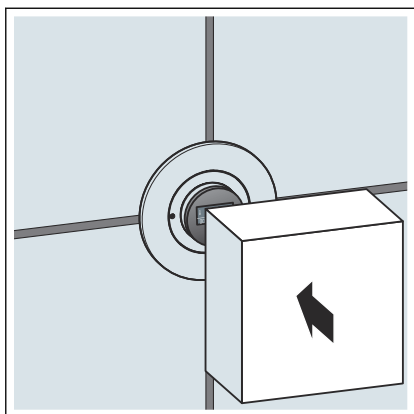


► Skru afdækningsringen i med skruehjælpen.



► Smør pakningsringen let med fedt.

► Sæt displayelementet ind, så skriften peger nedad.



- Sæt beskyttelsen på displayelementet.

3.2 Bortskaffelse

Adskil produkt og emballage i de enkelte materialegrupper (f.eks. papir, metal, kunststof og ikke-jernholdige metaller), og bortskaf dem iht. den nationalt gældende lovgivning.



Viega A/S
info@viega.dk
viega.dk

DK • 2022-08 • VPN190541

