

## Brugsanvisning

# Citaplex-af- og overløb



**Model**  
6176

**Byggeår (fra)**  
06/2015

**viega**

# Indholdsfortegnelse

<b>1</b>	<b>Om denne brugsanvisning</b>	<b>3</b>
	1.1 Målgrupper	3
	1.2 Mærkning af henvisninger	3
<b>2</b>	<b>Produktinformation</b>	<b>5</b>
	2.1 Korrekt anvendelse	5
	2.1.1 Anvendelsesområder	5
	2.2 Produktbeskrivelse	6
	2.2.1 Oversigt	6
	2.2.2 Tekniske data	7
<b>3</b>	<b>Håndtering</b>	<b>8</b>
	3.1 Oplysninger om montering	8
	3.1.1 Monteringsbetingelser	8
	3.1.2 Indbygningsmål	8
	3.1.3 Nødvendigt værktøj og materiale	9
	3.2 Montage	9
	3.2.1 Montering af overløb	9
	3.2.2 Montering af afløb	10
	3.2.3 Forbindelse af overløb og afløb	10
	3.2.4 Tilslutning af spildevandssystem	11
	3.2.5 Montering af udstyrssæt	12
	3.2.6 Tæthedsprøvning	13
	3.3 Vedligehold	14
	3.4 Bortskaffelse	14

# 1 Om denne brugsanvisning

Dette dokument er rettighedsbeskyttet, yderligere informationer fås på [viega.com/legal](http://viega.com/legal).

## 1.1 Målgrupper

Oplysningerne i denne brugsanvisning retter sig mod følgende personlegrupper:

- Fagfolk inden for varme og sanitet
- Bygningsejere
- Slutforbrugere

For personer, som ikke har ovennævnte uddannelse eller kvalifikationer, er montering, installation og eventuel vedligeholdelse af dette produkt ikke tilladt. Denne indskrænkning gælder ikke for anvisninger vedrørende betjeningen.

Monteringen af Viega-produkter skal foregå under overholdelse af de alment anerkendte tekniske regler og af Viegas brugsanvisninger.

## 1.2 Mærkning af henvisninger

Advarsler og oplysninger adskiller sig fra den øvrige tekst og er mærket specielt med relevante piktogrammer.

**FARE!**

Dette symbol advarer om mulige livsfarlige kvæstelser.

**ADVARSEL!**

Dette symbol advarer om mulige alvorlige kvæstelser.

**FORSIGTIG!**

Dette symbol advarer om mulige kvæstelser.

**BEMÆRK!**

Dette symbol advarer om mulige materielle skader.



Henvisninger der giver yderligere hjælpsomme råd.

## 2 Produktinformation

### 2.1 Korrekt anvendelse

#### 2.1.1 Anvendelsesområder

**BEMÆRK!****Fare for beskadigelse på grund af uegnede væsker.**

For ikke at beskadige afløbet må der kun afledes følgende væsker:

- væsker med en pH-værdi over 4
- Almindeligt husholdningsspildevand med temperaturer op til 95 °C

Citaplex-af-og overløbet er et kombineret af- og overløb til badekar med 52 mm afløbshul.



Bemærk, at modellen ikke har nogen vandlås. For komplet montering skal der installeres en separat vandlås.

Af- og overløbet er egnet til standardbadekar med afløb i hovedenden.

Nøjagtige informationer om alle badekarsmodeller og de egnede Viega af- og overløb findes i kataloget eller på internettet.



## 2.2.2 Tekniske data

Afløbskapacitet (ved 300 mm opdæmningshøjde)	<i>Afløbskapaciteten afhænger af den anvendte vandlås.</i>
Overløbskapacitet (ved 60 mm opdæmningshøjde)	<i>Overløbskapaciteten afhænger af den anvendte vandlås.</i>
Diameter på badekarrets afløbshul	52 mm
Gevind afløbsdel	1½ tommer
Længde	120-260 mm
Højde	180-440 mm
Mål og indbygningsdybde	↳ Kapitel 3.1.2 »Indbygningsmål« på side 8

## 3 Håndtering

### 3.1 Oplysninger om montering

#### 3.1.1 Monteringsbetingelser

For montering af af- og overløbet gælder følgende forudsætninger:

- Badekarret er installeret.
- Afløbsledningen er lagt indtil badekarret.
- Badekarrets underside er tilgængelig.

#### 3.1.2 Indbygningsmål

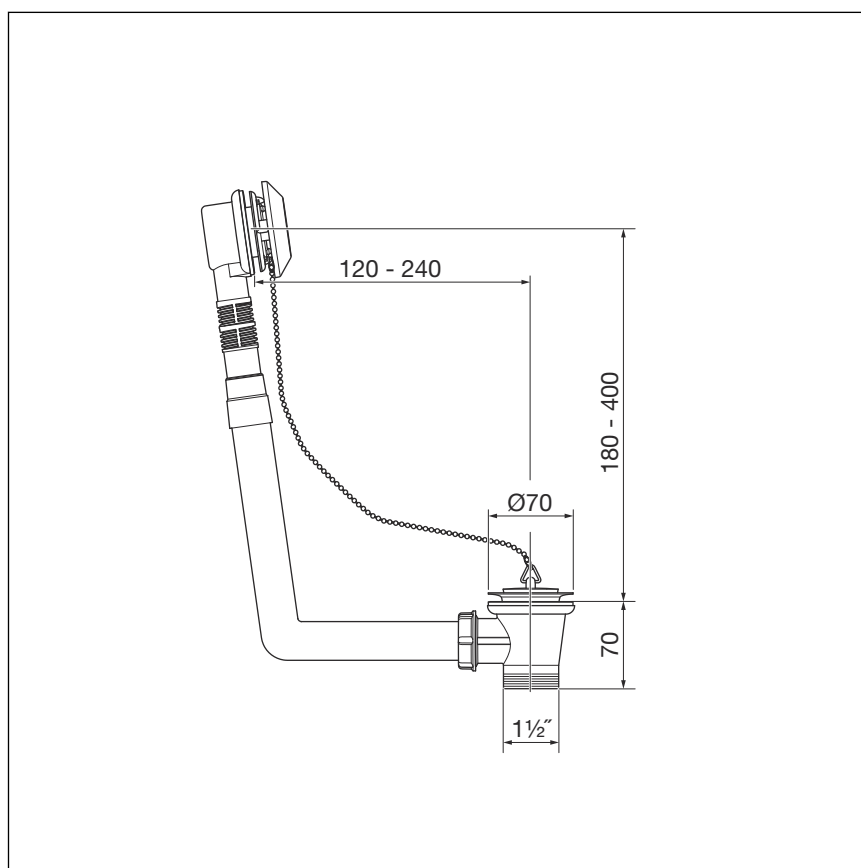


Fig. 2: Måltegning



### 3.1.3 Nødvendigt værktøj og materiale

#### Værktøj

Følgende værktøj er nødvendigt til monteringen:

- Fintandet sav
- Kærnskruetrækker

#### Materiale

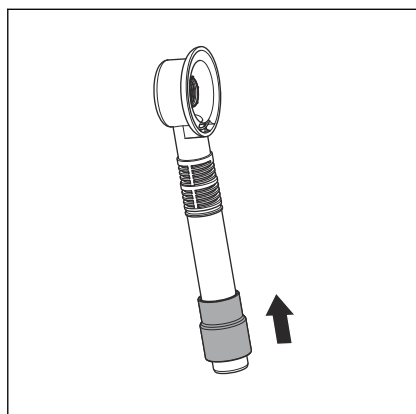
Følgende materiale skal anskaffes separat og være til stede ved monteringen:

- Vandlås

## 3.2 Montage

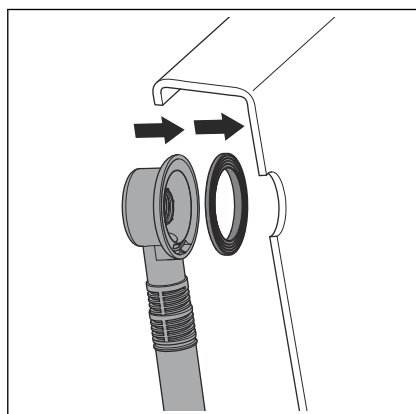
### 3.2.1 Montering af overløb

Gå frem som følger ved montering af overløbet:

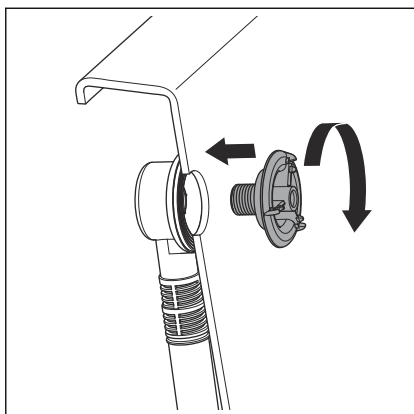


- Skub gummimuffen på overløbsdelens rør.

Den nederste kant skal slutte plant med kanten på overløbsrøret.



- Sæt profilpakningen ind i overløbsdelen.

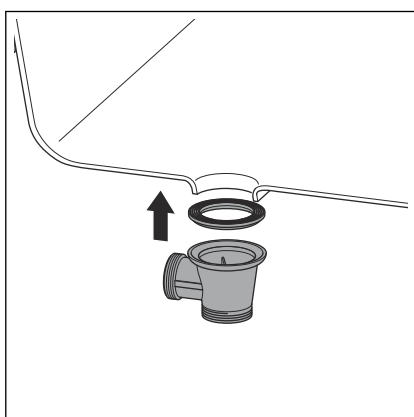


- Hold overløbsdelen mod badekarrets overløbsåbning udefra.
- Skru monteringsflangen ind i overløbsdelen med hånden.

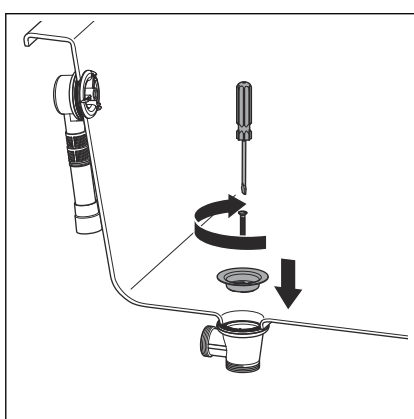
Tænger eller andet værktøj kan beskadige monteringsflangen. Skru udelukkende monteringsflangen med hånden.

### 3.2.2 Montering af afløb

Gå frem som følger for at montere afløbet:



- Sæt profilpakningen ind i afløbsdelen fordybning.
- Sæt afløbsdelen på badekarrets afløbshul nedefra.



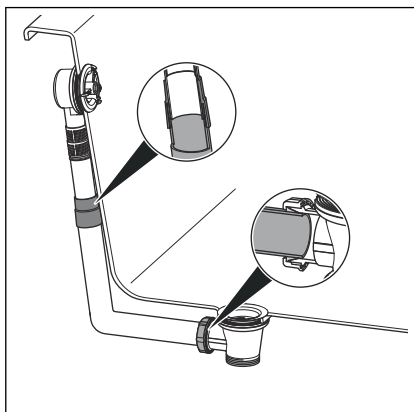
- Sæt ventiloverdelen ind i afløbshullet.
- Sæt monteringskruen ind i afløbsdelen, og stram den med en stjerneskruetrækker.

### 3.2.3 Forbindelse af overløb og afløb

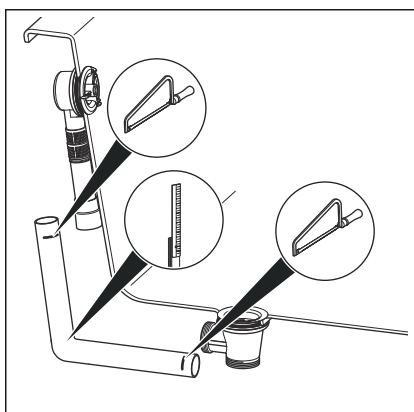
Efter overløb og afløb er monteret, skal de begge forbindes med overløbsrøret. Gå frem som følger:

Forudsætninger:

- Overløbet er monteret i overløbsåbningen.
- Afløbet er fast monteret i bunden af badekarret.



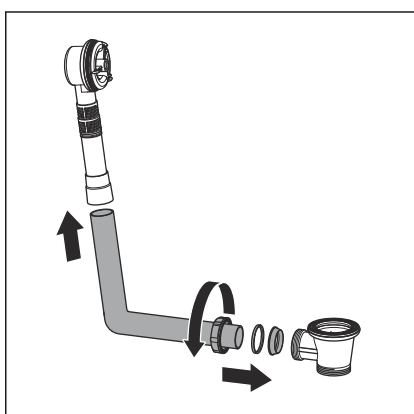
**BEMÆRK!** Hvis rørene ikke stikkes langt nok ind i hinanden i rørforbindelser, bliver forbindelserne utætte. Overhold derfor en minimal indstiksdybde på 15 mm ved alle forbindelser.



- Hold overløbsdelens rør parallelt med overløbsrøret, og marker de steder, hvor afløbet og overløbet skal tilsluttes.

Overhold en indstiksdybde på mindst 15 mm!

- Sav overløbsrøret af i den markerede længde, og afgrat om nødvendigt.



- Sæt øverste ende af overløbsrøret ind i gummimuffen.

Overhold en indstiksdybde på mindst 15 mm!

- Sæt omløber, glidering og pakning på den nederste ende af afløbsbøjningen.
- Skru omløberen fast på afløbsdelen.

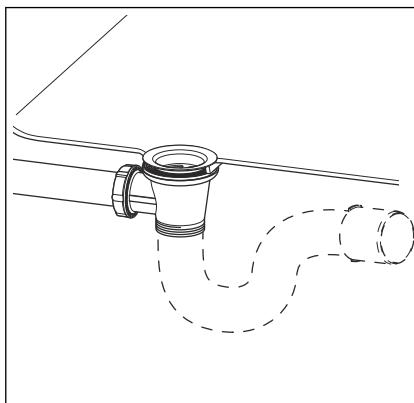
### 3.2.4 Tilslutning af spildevandssystem

Da der ikke er integreret en vandlås i afløbsudstyret, skal afløbsdelen sluttes til en ekstern vandlås. Afløbsdelen er udstyret med en lodret 1½ tommergevindtilslutning til tilslutningen.

Gå frem som følger for at slutte afløbsudstyret til spildevandssystemet:

Forudsætninger:

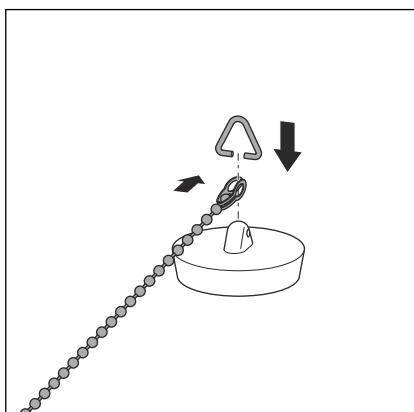
- Overløbs- og afløbsdelen er installeret på badekarret.
- Der er oprettet forbindelse mellem overløb og afløb.
- Skru afløbsdelen sammen med bygningens vandlås med gevindtilslutningen.



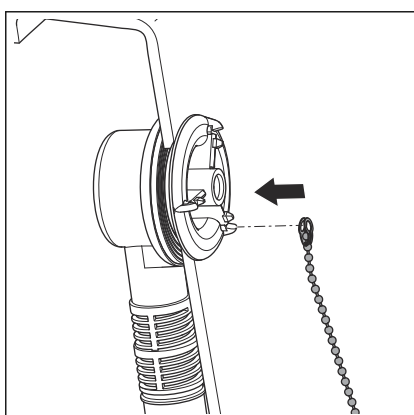
### 3.2.5 Montering af udstyrssæt

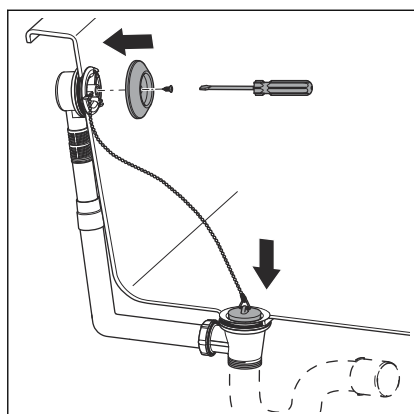
Gør som følger for at montere udstyrssættet:

- Bøj forsigtigt ventilproppens bøjle opad.
- Sæt kædens øje på bøjlen.
- Bøj igen ventilproppens bøjle sammen.



- Hæng kædens øje på den nederste krog på monteringsflangen.

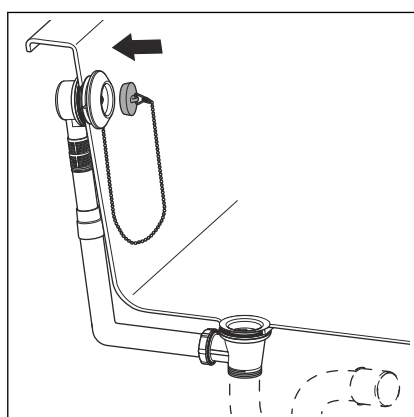




- Sæt ventilproppen ind i bundventilen.

Kæden bør hænge løst mellem monteringsflangen og afløbet.

- Sæt rosetten på overløbets monteringsflange, og skru den manuelt fast med den medfølgende skrue.

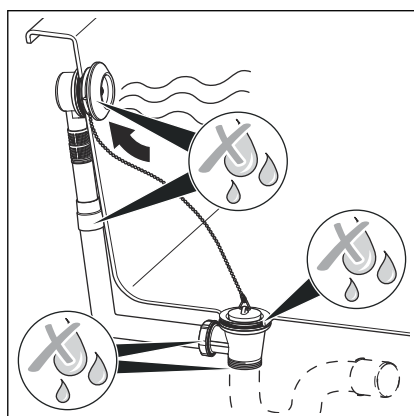


- Ventilproppen kan sættes ind i rosetten til opbevaring.

### 3.2.6 Tæthedsprøvning

Som tæthedsprøvning foretages en visuel kontrol.

- Kontroller af- og overløbet for synlige utætheder.



### 3.3 Vedligehold



#### **BEMÆRK!**

#### **Fare for beskadigelse på grund af uegnede rengøringsmidler.**

Følgende rengøringsmidler kan beskadige forkromede overflader og må derfor ikke anvendes:

- Skuremiddel
- Skuresvampe
- Kalk-, gips- eller cementfjerner
- Opløsningsmidler eller andre syreholdige rengøringsmidler

Til regelmæssig vedligehold og til at undgå kalkpletter på drejersetten og ventilkeglen kan der anvendes almindelig sæbe eller et mildt rengøringsmiddel. Benyt under ingen omstændigheder skuremiddel eller ridsende genstande.

Kraftigt snavs, også omkring afløbsdelen og sifonen, kan fjernes med almindeligt universalrengøringsmiddel. Vær opmærksom på, at rengøringsmidlet skal skylles grundigt af med rent vand efter den foreskrevne virketid. Der må ikke sidde rester tilbage på komponenterne.

### 3.4 Bortskaffelse

Adskil produkt og emballage i de enkelte materialegrupper (f.eks. papir, metal, kunststof eller ikke-jernholdige metaller), og bortskaf dem iht. den nationalt gældende lovgivning.



**Viega A/S**  
info@viega.dk  
viega.dk

DK • 2022-08 • VPN150076

