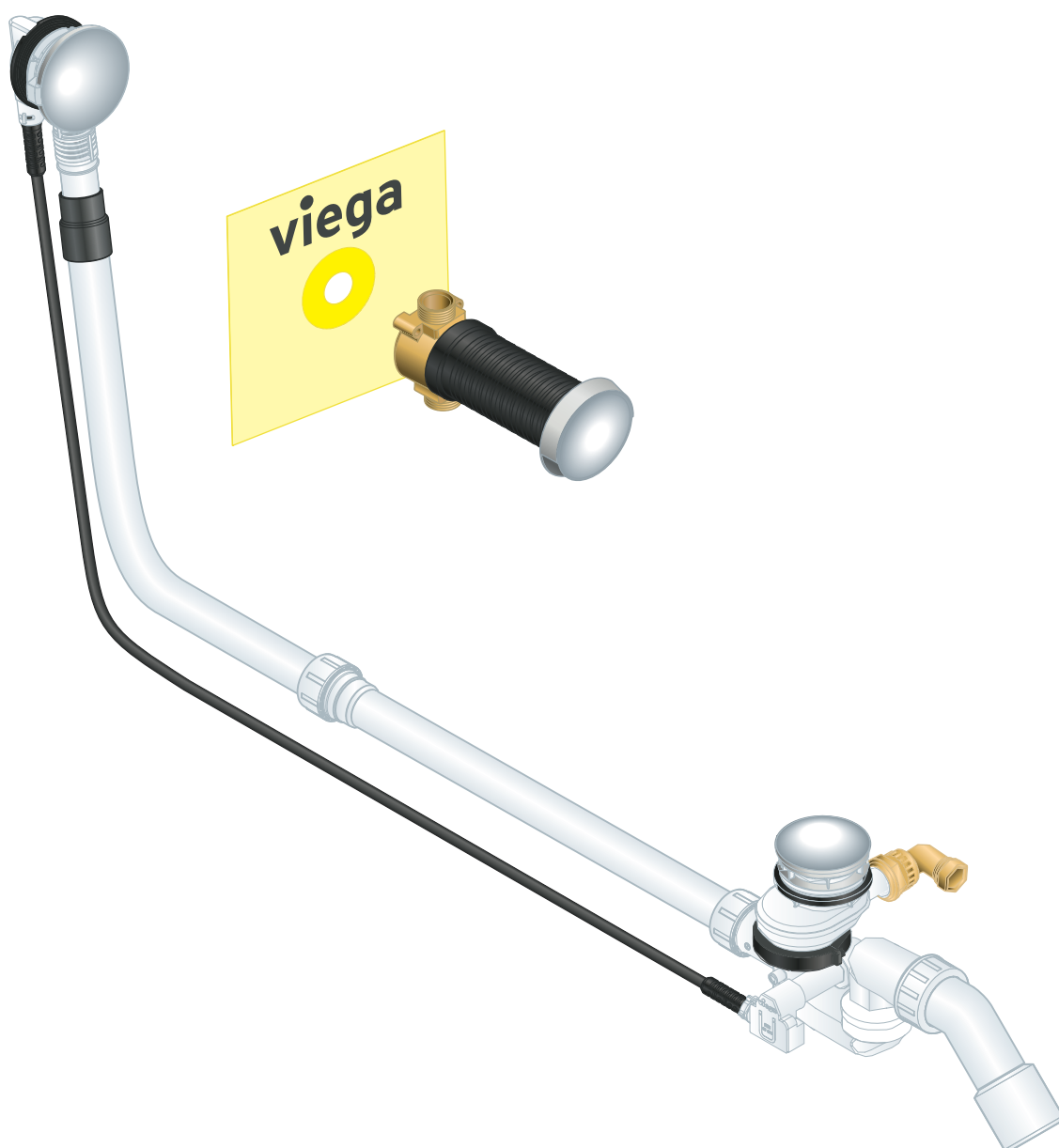


Brugsanvisning

Multiplex Trio F af- og overløbsfunktionsenhed



til vandindløb gennem afløbsdel

Model
6145.6

Byggeår (fra)
06/2015

viega

Indholdsfortegnelse

1	Om denne brugsanvisning	3
	1.1 Målgrupper	3
	1.2 Mærkning af henvisninger	3
	1.3 Bemærkninger om denne sprogversion	4
2	Produktinformation	5
	2.1 Korrekt anvendelse	5
	2.1.1 Anvendelsesområder	5
	2.2 Produktbeskrivelse	6
	2.2.1 Oversigt	6
	2.2.2 Tekniske data	7
	2.3 Tilbehør	7
3	Håndtering	8
	3.1 Oplysninger om montering	8
	3.1.1 Monteringsbetingelser	8
	3.1.2 Indbygningsmål	10
	3.1.3 Nødvendigt værktøj og materiale	10
	3.2 Montage	11
	3.2.1 Tilslutning og montering af rørafbryder	11
	3.2.2 Montering af overløb	14
	3.2.3 Montering af afløb	15
	3.2.4 Forbindelse af overløb og afløb	16
	3.2.5 Tilslutning til spildevandssystem	17
	3.2.6 Tilslutning af indløb	17
	3.2.7 Montering af udstyrssæt	19
	3.2.8 Tæthedsprøvning	20
	3.3 Betjening	20
	3.4 Rengøring og vedligehold	21
	3.4.1 Service	21
	3.4.2 Rengøring af rørafbryderen	21
	3.4.3 Rengøring af afløb	23
	3.5 Bortskaffelse	25

1 Om denne brugsanvisning

Dette dokument er rettighedsbeskyttet, yderligere informationer fås på: viega.com/legal.

1.1 Målgrupper

Oplysningerne i denne brugsanvisning retter sig mod følgende personalegrupper:

- Fagfolk inden for varme og sanitet
- Operatører
- Slutbrugere

For personer, som ikke har ovennævnte uddannelse eller kvalifikationer, er montering, installation og eventuel vedligeholdelse af dette produkt ikke tilladt. Denne indskrænkning gælder ikke for anvisninger vedrørende betjeningen.

Indbygningen af Viega produkter skal foregå under overholdelse af de alment anerkendte tekniske regler og af Viegas brugsanvisninger.

1.2 Mærkning af henvisninger

Advarsler og oplysninger adskiller sig fra den øvrige tekst og er mærket med relevante piktogrammer.

**FARE!**

Advarer om mulige livsfarlige kvæstelser.

**ADVARSEL!**

Advarer om mulige alvorlige kvæstelser.

**FORSIGTIG!**

Advarer om mulige kvæstelser.

**BEMÆRK!**

Advarer om mulige materielle skader.



Yderligere henvisninger og tips.

1.3 Bemærkninger om denne sprogversion

Denne brugsanvisning indeholder vigtige oplysninger om produkt- og systemvalg, montering og ibrugtagning samt om tilsigtet anvendelse og, hvis det er nødvendigt, om vedligeholdelse. Disse oplysninger om produkterne, deres egenskaber og anvendelsesteknikker er baseret på de aktuelt gældende standarder i Europa (f.eks. EN) og/eller i Tyskland (f.eks. DIN/DVGW).

Nogle passager i teksten kan henvise til tekniske forskrifter i Europa/Tyskland. Disse forskrifter gælder som anbefalinger for andre lande, såfremt der ikke forefindes nogen tilsvarende nationale krav. De relevante nationale love, standarder, forskrifter, normer samt andre tekniske forskrifter har højeste prioritet fremfor de tyske/europæiske retningslinjer i denne brugsanvisning. Oplysninger, der gives her, er ikke bindende for andre lande og områder og bør, som allerede nævnt, betragtes som en hjælp.

2 Produktinformation

2.1 Korrekt anvendelse

2.1.1 Anvendelsesområder



BEMÆRK!

Fare for beskadigelse på grund af uegnede væsker

For ikke at beskadige afløbet må der kun afledes følgende væsker:

- Almindeligt husholdningsspildevand med temperaturer op til 95 °C
- pH-værdien skal være større end 4 og mindre end 10.

Multiplex Trio af- og overløbet er et kombineret ind-, af- og overløb med vandlås til badekar med 52 mm afløbshul. Indløbet sker støjsvagt igennem overløbsåbningen.

Af- og overløbet er egnet til badekar med ekstra længde.

Nøjagtige informationer om alle badekarsmodeller og de egnede Viega af- og overløb findes i kataloget eller på internettet.

2.2 Produktbeskrivelse

2.2.1 Oversigt

Følgende komponenter medfølger ved levering af Multiplex Trio F-af- og overløbet:

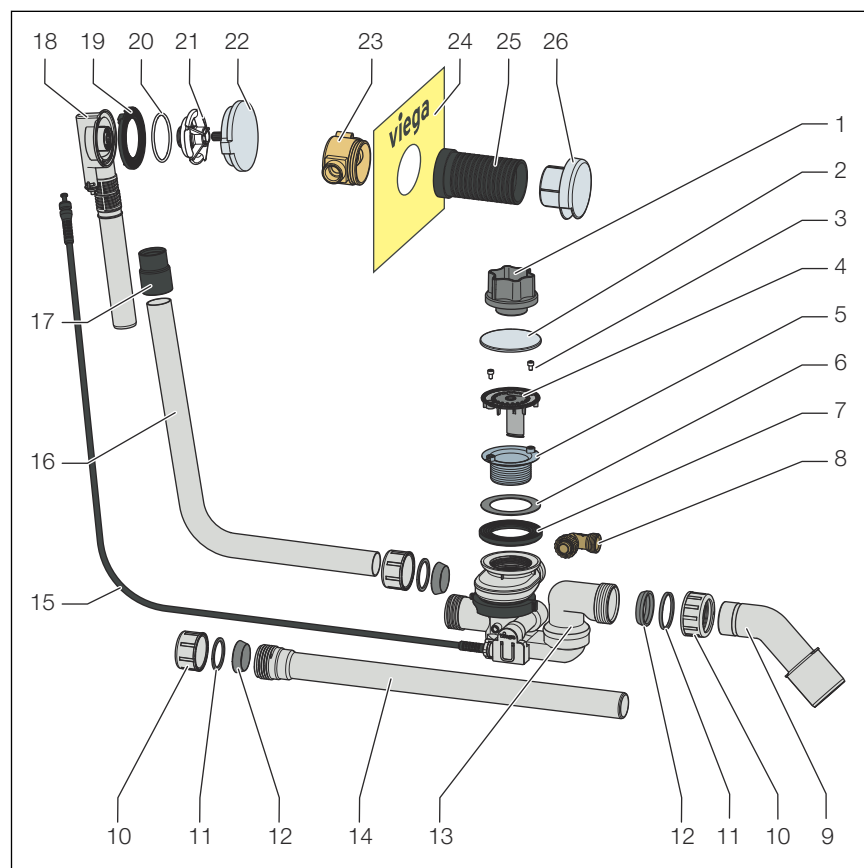


Fig. 1: Komponentoversigt

- 1 monteringshjælp
- 2 Beskyttelseskappe
- 3 Monteringsskruer
- 4 Indløbselement
- 5 skrueventil (1 x 22,5 mm, 1 x 30 mm)
- 6 Pakning
- 7 Profilpakning
- 8 tilslutningsvinkel
- 9 Afløbsbøjning
- 10 Omløber
- 11 Glidering
- 12 Pakning
- 13 afløbsdel med vandlås
- 14 rørforlængelse
- 15 Wiretræk
- 16 overløbsrør
- 17 muffe
- 18 overløbsdel
- 19 Profilpakning
- 20 O-ring
- 21 Monteringsflange
- 22 drejersæt

- 23 rørafbryderhus
- 24 Tætningsmanchet
- 25 rørafbryderens opsats
- 26 rørafbryderens roset

2.2.2 Tekniske data

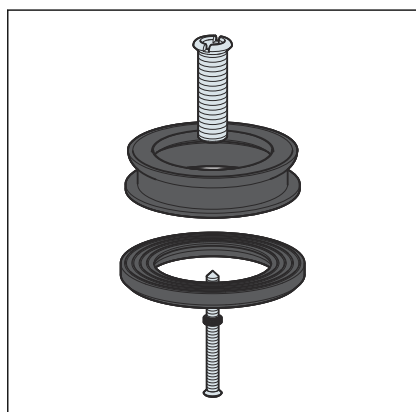
Afløbskapacitet (ved 300 mm opdæmningshøjde)	0,85 l/s
Overløbskapacitet (ved 60 mm opdæmningshøjde)	0,63 l/s
Indløbskapacitet (ved 0,25 MPa (2,5 bar))	20 l/min
Diameter af badekarrets afløbshul	52 mm
DN (nominel diameter) afløbsrør	40 / 50 mm
Længde på wiretræk	1070 mm
Længde	130–680 mm
Højde	180–480 mm
Mål og indbygningsdybde	☞ Kapitel 3.1.2 »Indbygningsmål« på side 10
Højde af vand i vandlås	50 mm

2.3 Tilbehør



Tilbehøret anført her medfølger ikke ved levering. Det skal om nødvendigt anskaffes separat.

Valgfrit tilbehør



Multiplex-forlængersæt

Til badekar med meget tyk bund er det muligt at forlænge vandlåsen under badekarret. I disse tilfælde anvendes forlængersættet, model 6161.7.

3 Håndtering

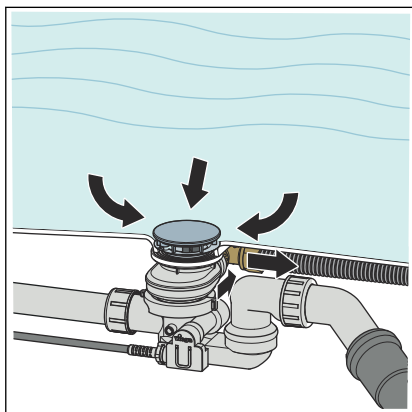
3.1 Oplysninger om montering

3.1.1 Monteringsbetingelser

For montering af af- og overløbet gælder følgende forudsætninger:

- Badekarret er installeret.
- Afløbsledningen er lagt indtil badekarret.
- Badekarrets underside er tilgængelig.

Rørafbrydere



Tilbageløbssituation: Når badekarret er fyldt, kan det i tilfælde af undertryk ske, at badevandet strømmer tilbage i brugsvandsinstallationen.

For at sikre, at der ikke kan løbe badevand tilbage i drikkevandsinstallationen, skal der installeres en rørafbryder i rørledningen mellem afspæringsventilen og karindløbet.

Følgende skematiserede figur angiver, hvordan denne opbygning skal se ud:

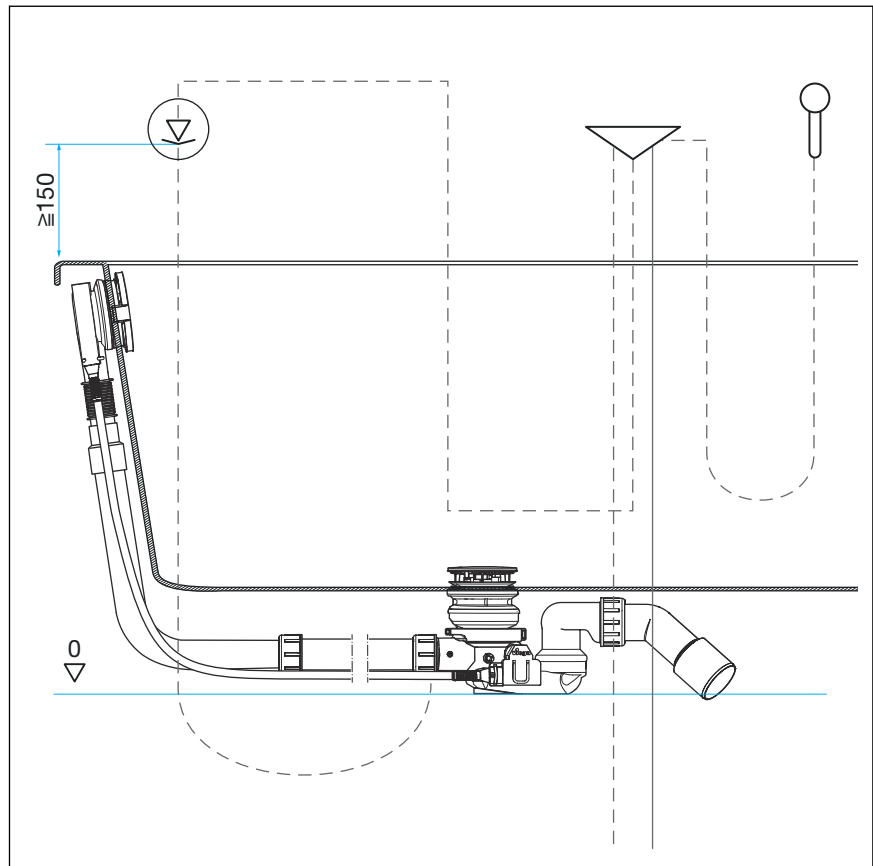


Fig. 2: Monteringsskema med rørafbryder

Det er vigtigt, at rørafbryderen monteres lodret, i strømningsretningen og mindst 150 mm over badekarrets overkant.

Overhold de lokale standarder og forskrifter.

3.1.2 Indbygningsmål

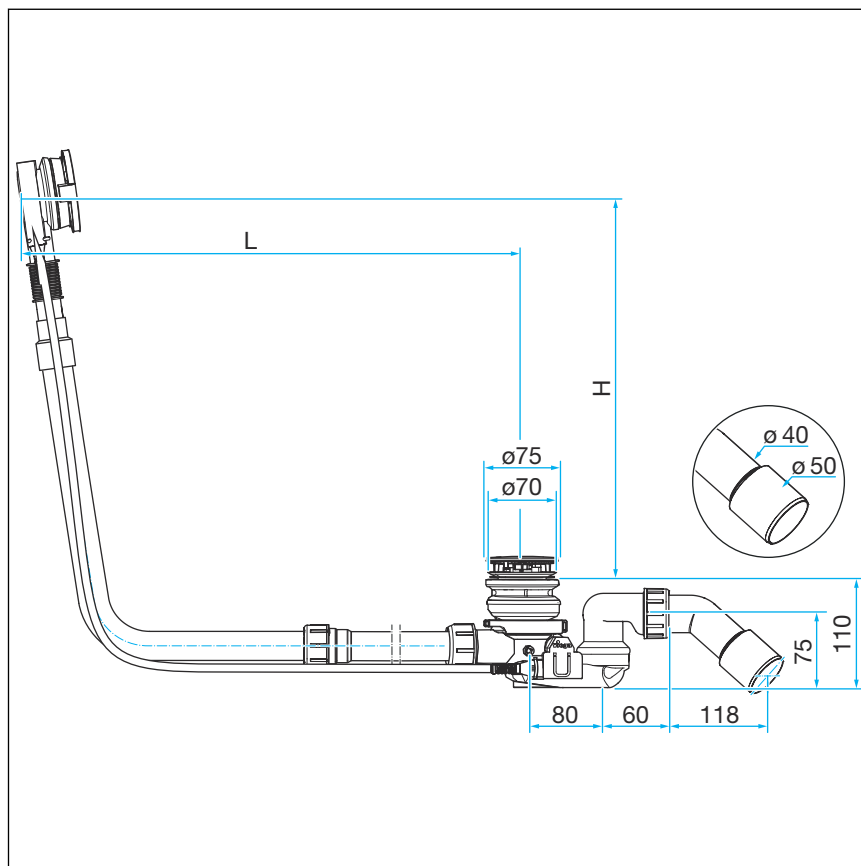


Fig. 3: Måltegning

Følgende værdier gælder for L (længde) og H (højde):

L = 130–680

H = 180–430

3.1.3 Nødvendigt værktøj og materiale

Værktøj

- fintandede save
- monteringshjælp (indgår i leveringsomfanget)
- unbrakonøgle (str. 3)

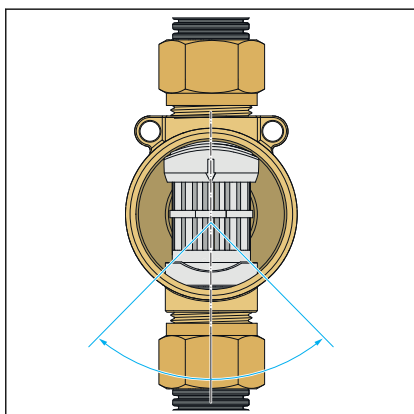
Materiale

Der er ikke behov for yderligere materialer til komplet montering af produktet.

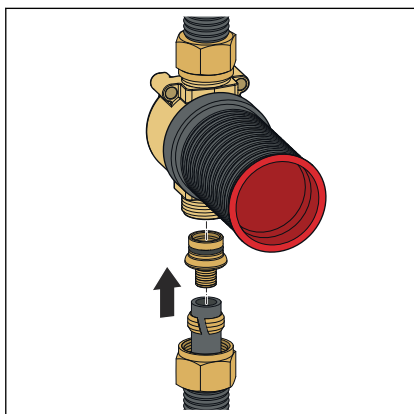
3.2 Montage

3.2.1 Tilslutning og montering af rørafbryder

Inden færdiggørelsen af arbejdet på væggene skal rørafbryderen monteres i henhold til skemaet i [Kapitel 3.1.1 »Monteringsbetingelser«](#) på side 8 med henblik på den senere installation af badekarret. Gå frem som følger:



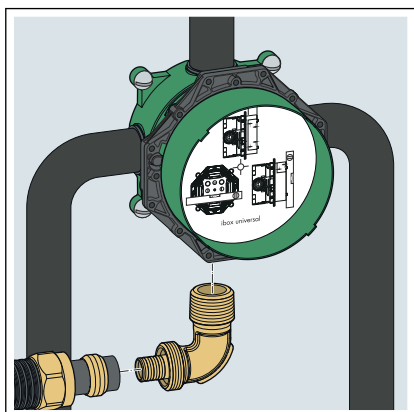
- Vær opmærksom på, at strømningens retning skal forløbe fra skråt til lodret nedad.
- Sørg for, at ledningen ikke længere har nogen stigning bag rørafbryderen.
- Sørg for, at du har det nødvendige tilbehør (roset, tilslutningsæt) for at kunne afslutte monteringen helt.
- Sørg for, at beskyttelsesproppen stadig sidder på skaftet til opsats under monteringen.



INFO! Nedenfor beskrives monteringen med Viega-stikforbindelsen. Monteringen kan også udføres med andet tilslutningsmateriale. Følg producentens brugsanvisning

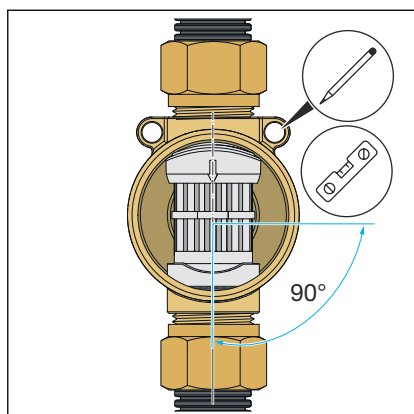
- Sæt omløberen og klemringen på det vandførende rør.
- Stik den smalle ende af forskruningen ind i røret frem til anslag.
- Sæt forskruningens frie ende i rørafbryderens tilslutning.
- Skru forbindelsen sammen.

INFO! Eurokonus-tilslutninger er ikke kompatible.



INFO! Nedenfor beskrives monteringen med Viega-stikforbindelsen. Monteringen kan også udføres med andet tilslutningsmateriale. Følg producentens brugsanvisning

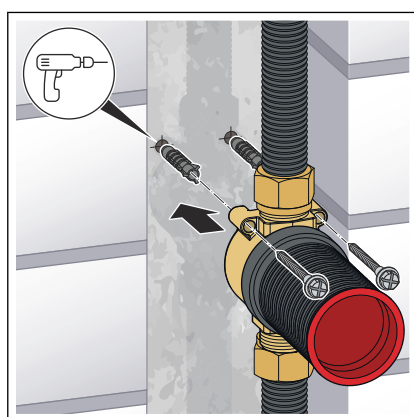
- Forsegl overgangsbøjningen, og skru den i blandingsbatteriets tilslutning.
- Skub omløberen og klemringen på røret.
- Sæt røret på overgangsbøjningens støttebøsning indtil anslaget, og skru den fast med omløberen.
- Læg den frie rørende frem til tilslutningsstedet for badekarrets af- og overløb.



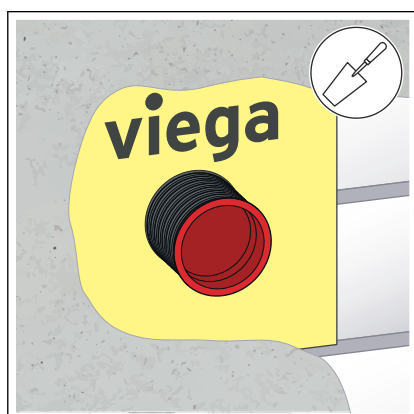
- Juster rørfbryderen.

BEMÆRK! Vær opmærksom på strømningens retning (pilens retning, oppefra og ned).

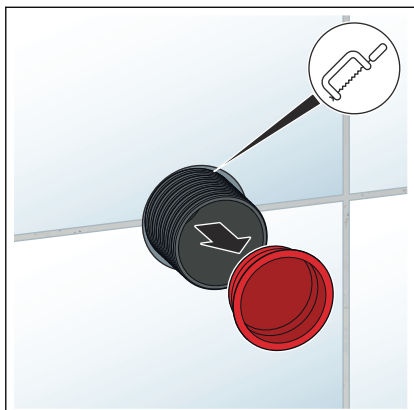
- Markér borehullerne.
- Bor hullerne.



- Skrue rørfbryderen fast med to skruer (str. 4,5 til 5).
- Tilstryk rørfbryderen og tilslutningsledningerne med mørtel.



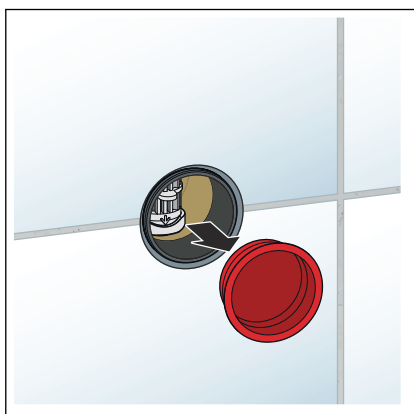
- Læg rørfbryderen med den monterede tætningsmanchet i vådrumsmembranen.
- Læg til slut fliser på væggen.



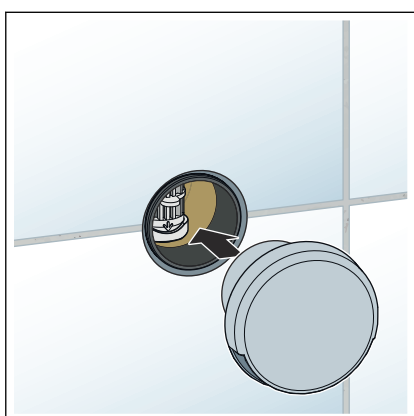
Hvis skaftopsatsen er for lang:

- Fjern beskyttelsesproppen.
- Kort forsigtigt skaftopsatsen af til en passende længde med en fintanded sav. Skaftopsatsen skal slutte plant med fliseniveauet.
- Hvis der er kommet urenheder ind i skaftopsatsen under arbejdet, skal skaftopsatsen rengøres.

Hvis skaftopsatsen ikke er afkortet, og det er sikret, at der ikke kan komme flere urenheder ind i skaftopsatsen:



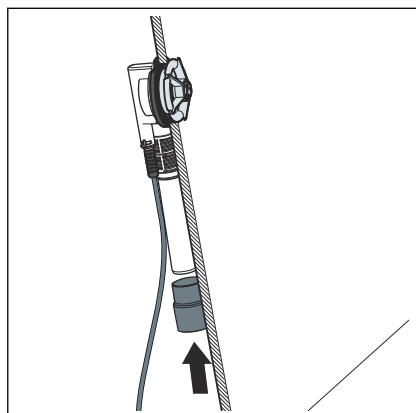
- Tag beskyttelsesproppen af.



- Hold rosetten med den åbne side nedad.
- Sæt rosetten på skaftopsatsen.

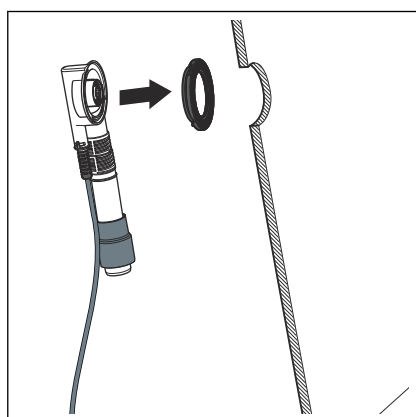
3.2.2 Montering af overløb

Gå frem som følger ved montering af overløbet:

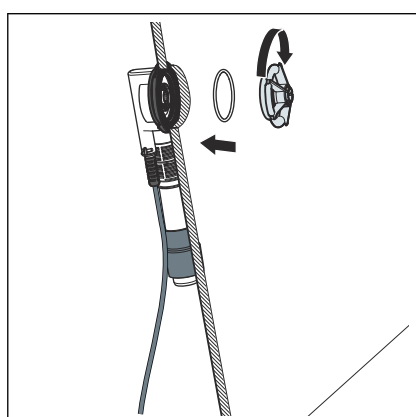


- Skub gummimuffen på overløbsdelenens rør.

Den nederste kant skal slutte plant med kanten på overløbsrøret.



- Sæt profilpakningen ind i overløbsdelen.



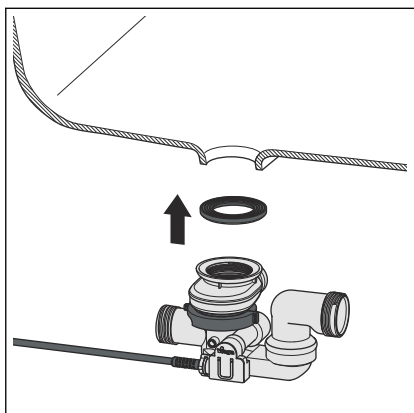
- Læg pakningen i monteringsflangens ringspalte.
- Hold overløbsdelen mod badekarrets overløbsåbning udefra.
- Skru monteringsflangen ind i overløbsdelen med hånden.

BEMÆRK! Tænger eller andet værktøj kan beskadige monteringsflangen. Skru udelukkende monteringsflangen i med hånden.

3.2.3 Montering af afløb

Gå frem som følger for at montere afløbet:

- Sæt profilpakningen ind i afløbsdelens fordybning.
- Sæt afløbsdelen på badekarrets afløbshul nedefra.

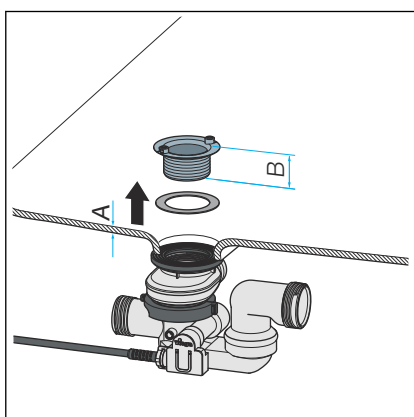


- Vælg en egnet ventiloverdel:

Til stålkar med godstykkelse **A = 2–11 mm** anvendes den **flade** ventiloverdel med højden **B = 22,5 mm**.

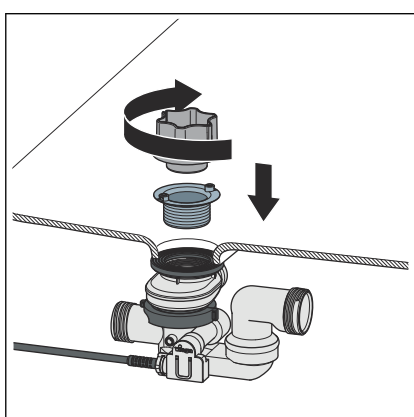
Til kunststofkar med godstykkelse **A = 11–16 mm** anvendes den **høje** ventiloverdel med **B = 30 mm**.

- Smør pakningen med smøremiddel på den indvendige side, og sæt den på undersiden af ventiloverdelen.



- Sæt ventiloverdelen i afløbsdelen, og skru den fast med monteringshjælpen.

Sæt monteringshjælpen på skrueholderne med hullerne på undersiden.



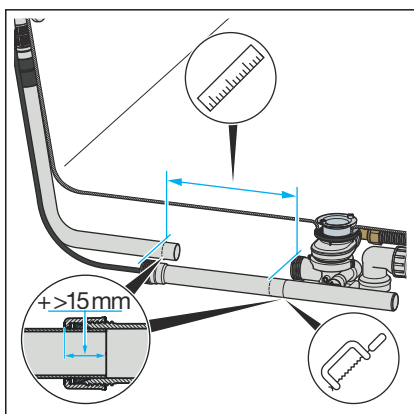
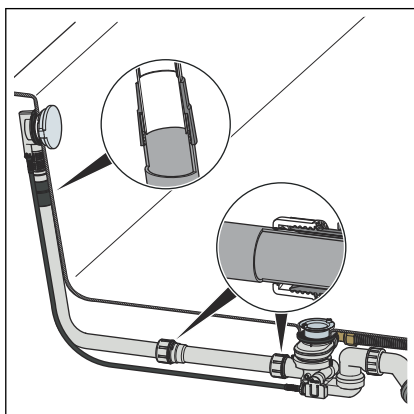
3.2.4 Forbindelse af overløb og afløb

Efter overløb og afløb er monteret, skal de begge forbindes med overløbsrøret. Gå frem som følger:

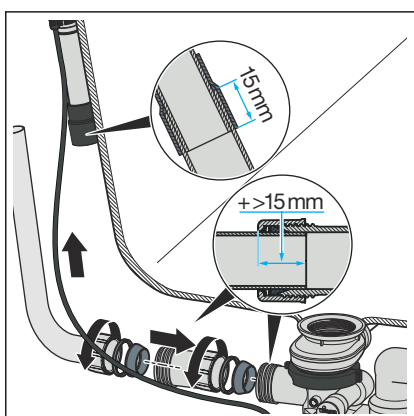
Forudsætninger:

- Overløbet er monteret i overløbsåbningen.
- Afløbet er fast monteret i bunden af badekarret.

BEMÆRK! Hvis rørene ikke stikkes langt nok ind i hinanden i rørforbindelserne, bliver forbindelserne utætte. Overhold derfor en minimal indstiksdybde på 15 mm ved alle forbindelser.



- Sæt omløberen, glideringen og pakningen på.
- Skru overløbsrøret og forlængerrøret sammen.
Minimal indstiksdybde: 15 mm
- Hold overløbsdelens rør parallelt med overløbsrøret, og marker de steder, hvor afløbet og overløbet skal tilsluttes.
Minimal indstiksdybde: 15 mm
- Sav overløbsrøret af i den markerede længde, og afgrat det.



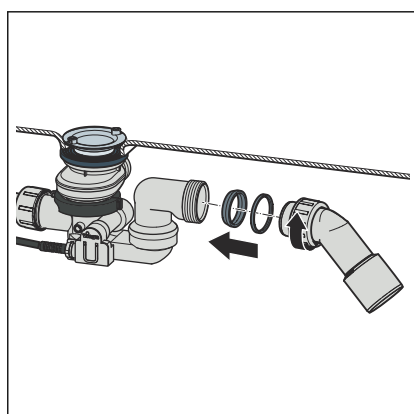
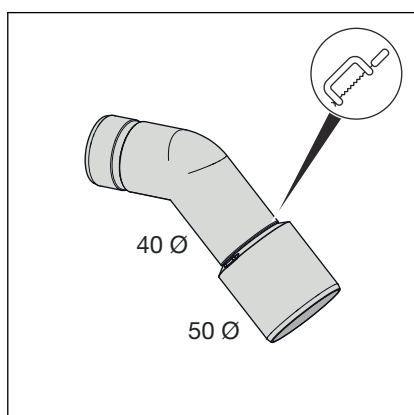
- Sæt øverste ende af overløbsrøret ind i gummimuffen.
Minimal indstiksdybde: 15 mm
- Sæt omløberen, glideringen og pakningen på den nederste ende af afløbsbøjningen.
- Skru omløberen fast på afløbsdelen.

3.2.5 Tilslutning til spildevandssystem

Gå frem som følger for at slutte af- og overløbet til spildevandssystemet:

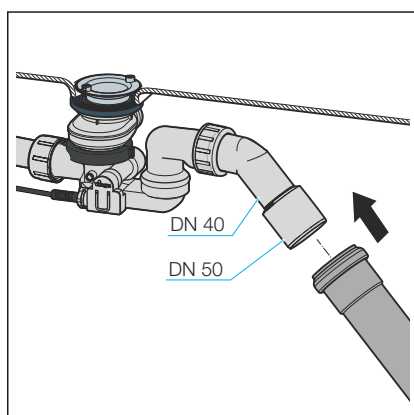
Forudsætninger:

- Overløbs- og afløbsdelen er installeret på badekarret.
- Der er oprettet forbindelse mellem overløb og afløb.
- Hvis spildevandsrøret kun har en diameter på 40 mm, skal afløbsbøjningen saves af.



- Sæt omløberen, glideringen og pakningen på afløbsbøjningen.
- Skru omløberen fast på afløbsdelen.

Minimal indstiksdybde: 15 mm



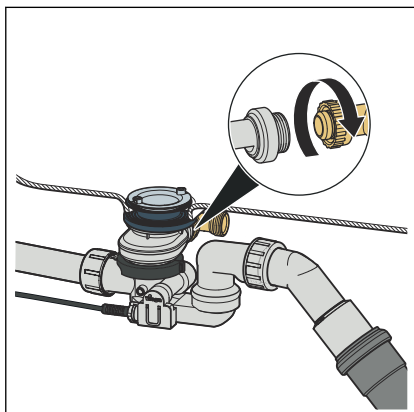
- Drej afløbet i leddet, indtil den ønskede position nås.
- Skub spildevandsrøret på afløbsbøjningen.

3.2.6 Tilslutning af indløb

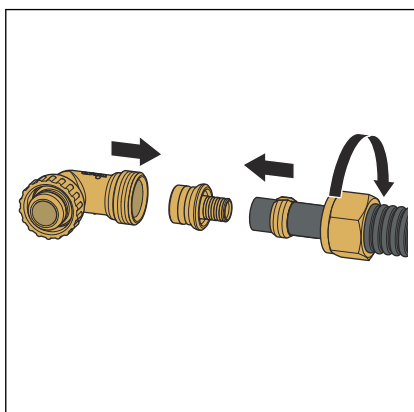
Gå frem som følger for at tilslutte vandindløbet til afløbsdelen:

Forudsætninger:

- Der forefindes et tilslutningsæt (f.eks. rørafbrydersættet).
- Der er installeret en rørafbryder på indløbsledningen.

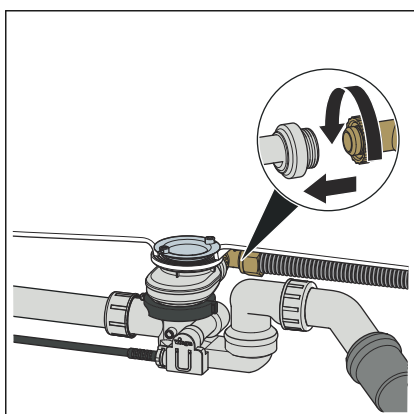


- Overløbet og afløbet er monteret.
- Overløbet og afløbet er forbundet.
- Tilslutningen til afløbssystemet er etableret.
- Skru tilslutningsvinklens omløber af afløbsdelen, og tag tilslutningsvinklen af.



INFO! Nedenfor beskrives monteringen med Viega-stikforbindelsen. Monteringen kan også udføres med andet tilslutningsmateriale. Følg producentens brugsanvisning

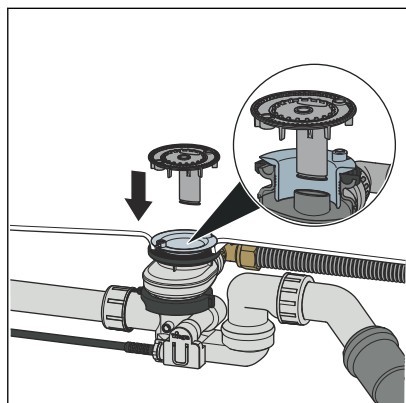
- Skub omløberen og klemringen (del af tilslutningssættet) på det vandførende rør.
- Stik den smalle ende af forskruningen (del af tilslutningssættet) ind i røret frem til anslag.
- Skub den frie ende af forskruningen ind i tilslutningsvinklen.
- Skru røret fast på tilslutningsvinklen med omløberen.



- Sæt tilslutningsvinklen på afløbsdelen tilslutning, og spænd omløberen med hånden.

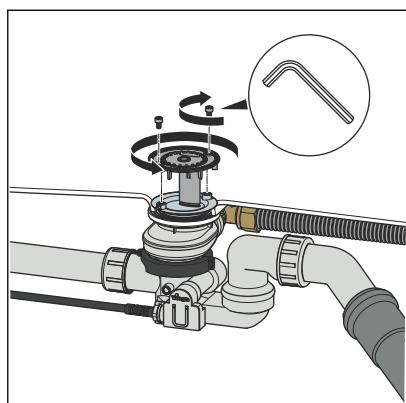
3.2.7 Montering af udstyrssæt

For at undgå beskadigelse af rosetten og ventilkeglen må udstyrssættet først monteres, efter alt andet arbejde på opstillingsstedet er afsluttet. Gå frem som følger:

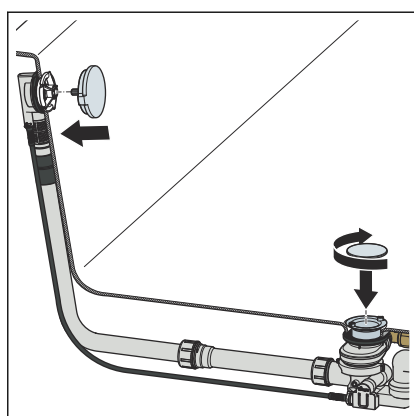


- Sæt indløbselementet ind i afløbsdelen.

Før skaftet på siden af indløbselementet ind i holderen i afløbsdelen.



- Drej den yderste ring på indløbselementet, så skruehovederne på skrueventilen er tilgængelige.
- Sæt unbrakoskruerne i, og stram dem let med hånden.

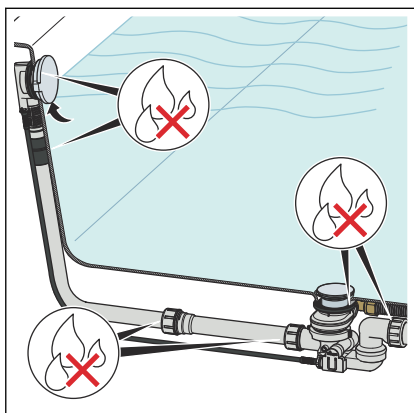


- Skru beskyttelseskappen på afløbet med hånden.
- Juster overløbsrosetten, og tryk den ind.

3.2.8 Tæthedsprøvning

Som tæthedsprøvning foretages en visuel kontrol.

- Kontrollér for synlige utætheder.

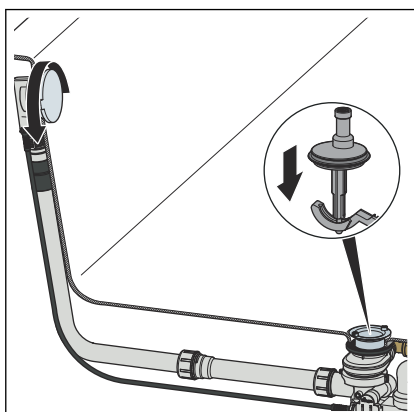


3.3 Betjening

Betjening af af- og overløbet sker med drejersetten på overløbet. Gå frem som følger for at lukke eller åbne afløbet:

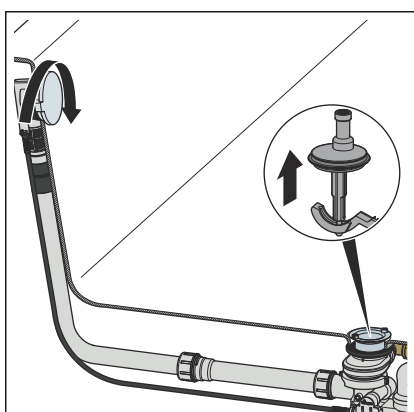
- Drej drejersetten mod venstre.

- Afløbet lukkes.



- Drej drejersetten mod højre.

- Afløbet åbnes.



3.4 Rengøring og vedligehold

3.4.1 Service



BEMÆRK!

Fare for beskadigelse på grund af uegnede rengøringsmidler.

Følgende rengøringsmidler kan beskadige forkromede overflader og må derfor ikke anvendes:

- Skuremiddel
- Skuresvampe
- Kalk-, gips- eller cementfjerner
- Opløsningsmidler eller andre syreholdige rengøringsmidler

Til regelmæssig vedligehold og for at undgå kalkpletter på drejerosetten og ventilkeglen skal der anvendes almindelig sæbe eller et mildt rengøringsmiddel. Anvend ikke skuremidler eller ridsende genstande!

Meget snavs, også omkring afløbsdelen og vandlåsen, skal fjernes med almindeligt husholdningsrengøringsmiddel. Skyl rengøringsmidlet grundigt af med rent vand efter den foreskrevne indvirkningstid. Der må ikke forblive rester på komponenterne.

3.4.2 Rengøring af rørafbryderen

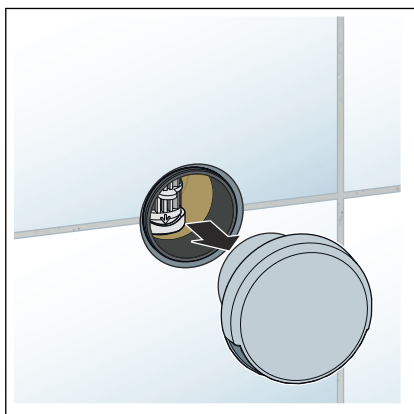
Rørafbryderen skal rengøres regelmæssigt, da kalkaflejringer på membranen kan nedsætte funktionen. Rengøringsintervallet afhænger af den lokale vandkvalitet og bør bestemmes i forbindelse med monteringen.

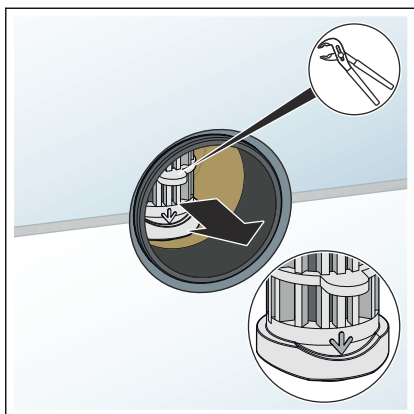


Ved kraftige aflejringer skal indsatsen med membranen udskiftes for at sikre funktionsdueligheden af rørafbryderen.

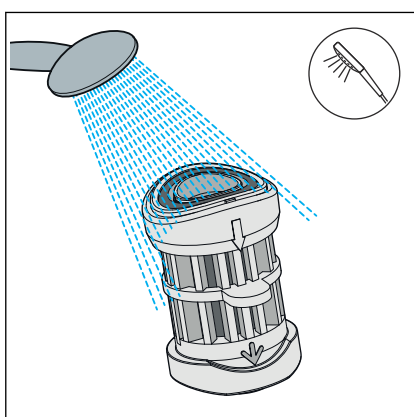
Gør som følger for at rengøre eller udskifte indsatsen med membranen:

- Tag rosetten af.

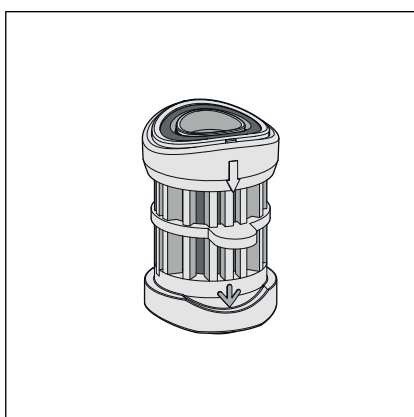




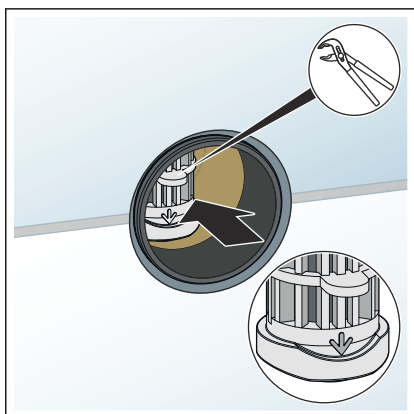
► Træk indsatsen ud af huset med en vandpumpetang.



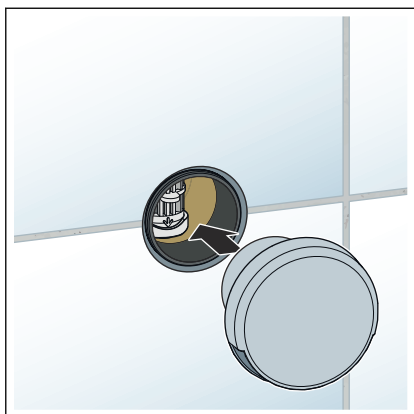
► Hvis der kun kan konstateres lette kalkaflejringer og tilsmudsning, skylles indsatsen forsigtigt igennem.



► Hvis der kan konstateres kraftige kalkaflejringer og tilsmudsning, anvendes en ny indsats (model 6161.82).



► Sæt indsatsen ind i rørafbryderens hus lodret forfra med en vandpumpetang.

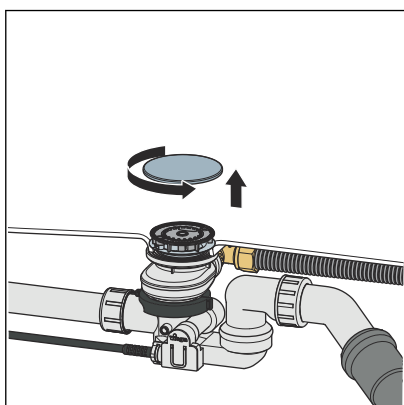


- Sæt rosetten ind i opsatsen til skaffet.

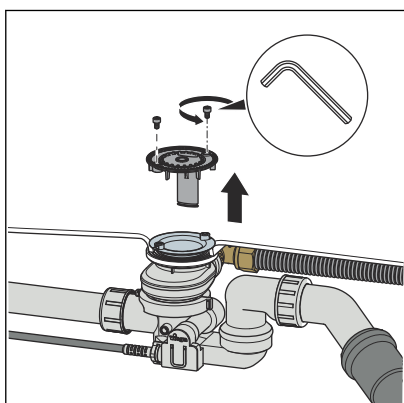
3.4.3 Rengøring af afløb

Afløbet bør rengøres med regelmæssige intervaller. Rengøringsintervallet afhænger af brugen af karinstallationen.

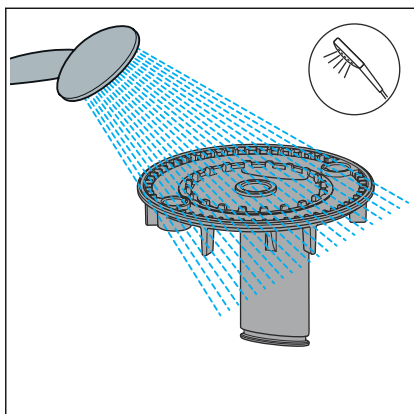
Gør som følger for at rengøre afløbet:



- Skru dækpladen af med hånden.

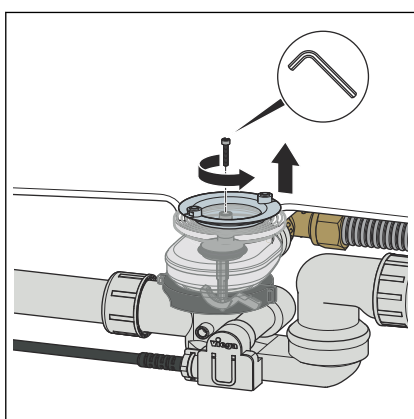


- Løsn indløbselementets unbrakoskrue med unbrakonøglen (str. 3).
- Tag indløbselementet af.

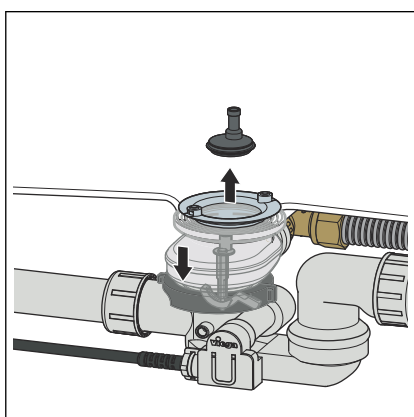


- Rengør indløbselementet under rindende vand.

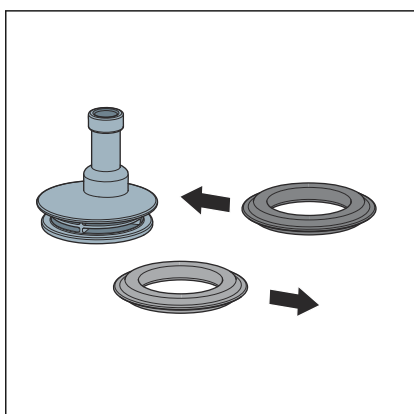
Anvend ingen skarpe eller spidse genstande under rengøringen, da disse kan beskadige materialet.



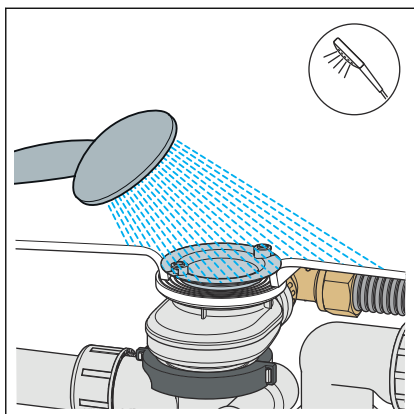
- Løsn ventilkeglens unbrakoskrue med en unbrakonøgle (NV 3).



- Luk ventilkeglen med drejersetten, og hold den i denne position.
- Tag ventilkeglen af.



- Hvis ventilkeglens pakning er beskadiget eller kraftigt tilkalket, skal pakningen fjernes.
 - Sæt en ny pakning ind i ventilkeglens fordybning.
- Anvend kun originale reservepakninger fra Viega (model 6162-268), der er beregnet til ventilkeglen.



- Rengør afløbshuset med rindende vand og mildt rengøringsmiddel efter behov.

INFO! Anvend ingen ætsende rengøringsmidler eller rørrengøringsmidler, da disse kan angribe afløbshusets kunststof.



Monteringen sker i omvendt rækkefølge.

3.5 Bortskaffelse

Adskil produkt og emballage i de enkelte materialegrupper (f.eks. papir, metal, kunststof og ikke-jernholdige metaller), og bortskaf dem iht. den nationalt gældende lovgivning.



Viega A/S
info@viega.dk
viega.dk

DK • 2024-04 • VPN230473

