

Brugsanvisning

Tempoplex-afløb funktionsenhed, BH 60 mm



Indholdsfortegnelse

| | | |
|----------|------------------------------------|----------|
| 1 | Om denne brugsanvisning | 3 |
| | 1.1 Målgrupper | 3 |
| | 1.2 Mærkning af henvisninger | 3 |
| 2 | Produktinformation | 5 |
| | 2.1 Korrekt anvendelse | 5 |
| | 2.1.1 Anvendelsesområder | 5 |
| | 2.2 Produktbeskrivelse | 6 |
| | 2.2.1 Oversigt | 6 |
| | 2.2.2 Tekniske data | 6 |
| | 2.3 Nødvendigt tilbehør | 7 |
| 3 | Håndtering | 8 |
| | 3.1 Oplysninger om montering | 8 |
| | 3.1.1 Monteringsbetingelser | 8 |
| | 3.1.2 Indbygningsmål | 8 |
| | 3.2 Montage | 9 |
| | 3.2.1 Montering af afløb | 9 |
| | 3.2.2 Tilslutning til afløbssystem | 11 |
| | 3.2.3 Tæthedsprøvning | 12 |
| | 3.3 Vedligehold | 12 |
| | 3.4 Rengøring af afløb | 12 |
| | 3.5 Bortskaffelse | 14 |

1 Om denne brugsanvisning

Dette dokument er rettighedsbeskyttet, yderligere informationer fås på viega.com/legal.

1.1 Målgrupper

Oplysningerne i denne brugsanvisning retter sig mod følgende personalegrupper:

- Fagfolk inden for varme og sanitet
- Ejere
- Slutforbrugere

For personer, som ikke har ovennævnte uddannelse eller kvalifikationer, er montering, installation og eventuel vedligeholdelse af dette produkt ikke tilladt. Denne indskrænkning gælder ikke for anvisninger vedrørende betjeningen.

Monteringen af Viega-produkter skal foregå under overholdelse af de alment anerkendte tekniske regler og af Viegas brugsanvisninger.

1.2 Mærkning af henvisninger

Advarsler og oplysninger adskiller sig fra den øvrige tekst og er mærket specielt med relevante piktogrammer.



FARE!

Dette symbol advarer om mulige livsfarlige kvæstelser.



ADVARSEL!

Dette symbol advarer om mulige alvorlige kvæstelser.



FORSIGTIG!

Dette symbol advarer om mulige kvæstelser.



BEMÆRK!

Dette symbol advarer om mulige materielle skader.



Henvisninger der giver yderligere hjælpsomme råd.

2 Produktinformation

2.1 Korrekt anvendelse

2.1.1 Anvendelsesområder

**BEMÆRK!****Fare for beskadigelse på grund af uegnede væsker.**

For ikke at beskadige afløbet må der kun afledes følgende væsker:

- væsker med en pH-værdi over 4
- Almindeligt husholdningsspildevand med temperaturer op til 95 °C

Tempoplex-afløbet er et afløb med vandlås til brusekar med 90 mm afløbshul.

Dette Tempoplex-bruseafløb er egnet til montering i flade og superflade brusekar.



En dækplade bestilles separat.

Nøjagtige informationer om alle brusekarsmodeller og de egnede Viega afløb findes i kataloget eller på internettet.

2.2 Produktbeskrivelse

2.2.1 Oversigt

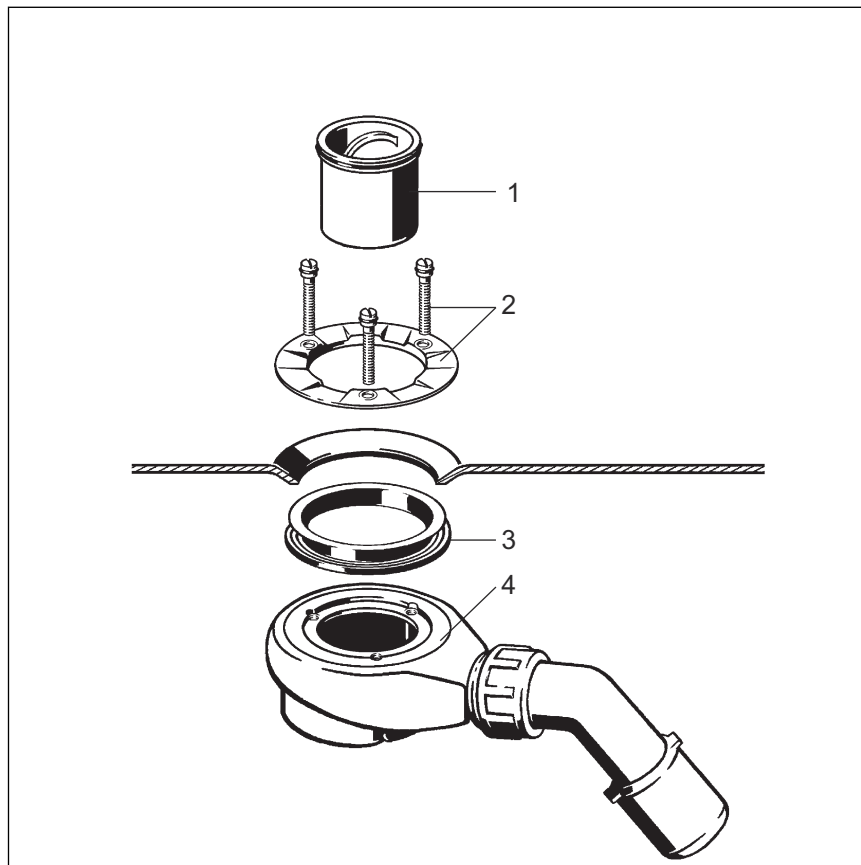


Fig. 1: Komponenter

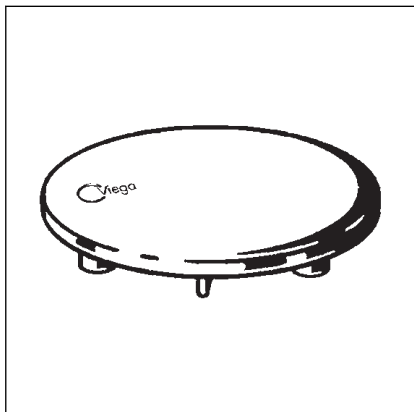
- 1 - Dykrør
- 2 - Monteringsflange med skruer
- 3 - Pakning
- 4 - Vandlås

2.2.2 Tekniske data

| | |
|---|--|
| Afløbskapacitet ved 15 mm opdæmningshøjde | 0,55 l / s |
| Diameter på afløbshul | 90 mm |
| DN (nominel diameter) afløbsstuds | 40 / 50 mm |
| Højde | 60 mm |
| Mål og indbygningsdybde | ↪ Kapitel 3.1.2 »Indbygningsmål« på side 8 |
| Højde af vand i vandlås | 30 mm |

2.3 Nødvendigt tilbehør

Dækplade



Til den komplette montering af afløbet skal der anskaffes en dækplade separat (model 6964.0).

3 Håndtering

3.1 Oplysninger om montering

3.1.1 Monteringsbetingelser

For montering af afløbet gælder følgende forudsætninger:

- Brusekarret er installeret.
- Afløbsledningen er lagt indtil brusekarret.
- Brusekarrets underside er tilgængelig.
- Afløbskapaciteten er tilstrækkelig ved en opdæmningshøjde på 15 mm.

3.1.2 Indbygningsmål

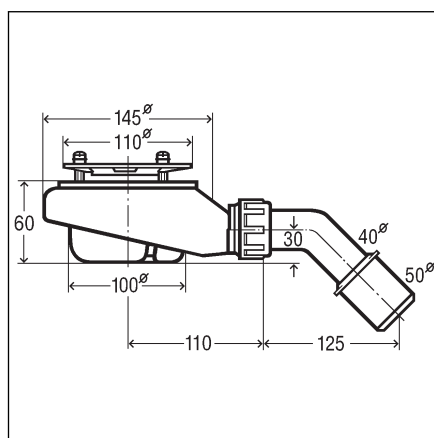
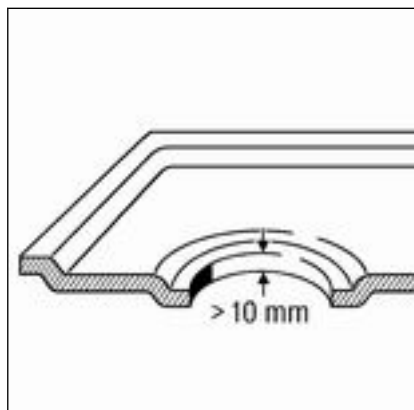


Fig. 2: Måltegnig

3.2 Montage

3.2.1 Montering af afløb

Deling af pakning



Hvis brusekarbunden er tykkere end 10 mm, skal pakningen deles som følger:



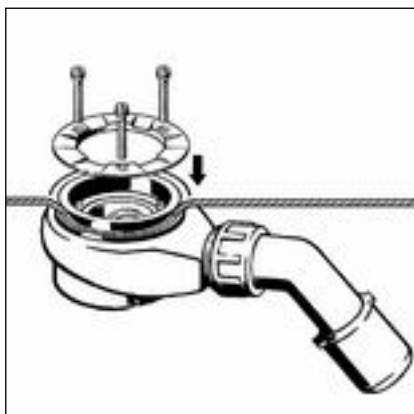
► Skær pakningen i to dele ved pakningsvulsten.

Isætning af pakning



Gå frem som følger for at montere afløbet:

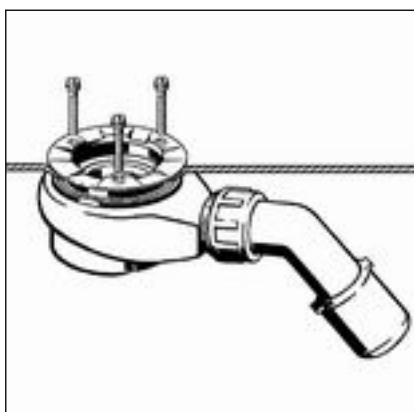
► Læg pakningen på afløbets tætningsflade, og tryk den ind i holde-noten.



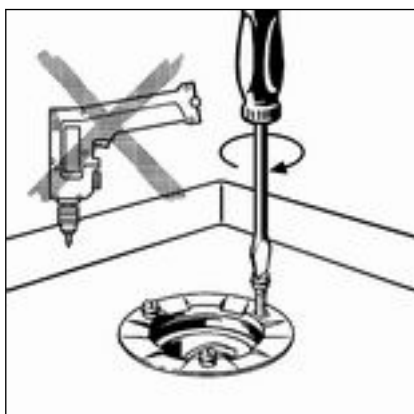
- Placér afløbsdelen med pakning under brusekarret.
- Før pakningens øverste del gennem afløbshullet.

INFO! Hvis pakningen skulle deles: Sæt en pakningsdel på afløbshuset, og læg den anden pakningsdel i afløbshullet.

Fastgørelse af afløb

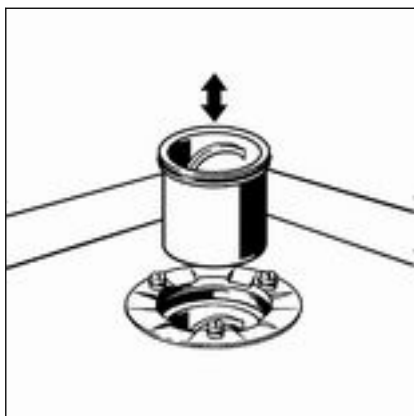


- Skru skruerne i med hånden.

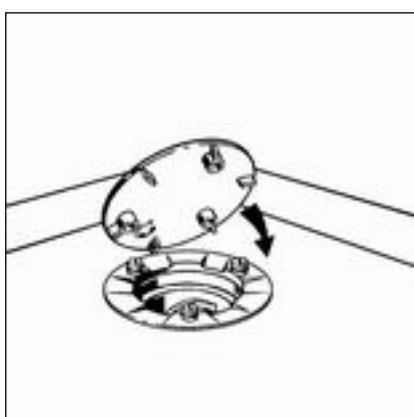


BEMÆRK! Anvend kun skruetrækkere, ingen batteridrevet skruemaskine.

- Stram skruerne jævnt.



- Sæt dykrøret i vandlåsen.



INFO! Dækpladen er ikke inkluderet i leveringen og skal anskaffes separat (model 6964.0).

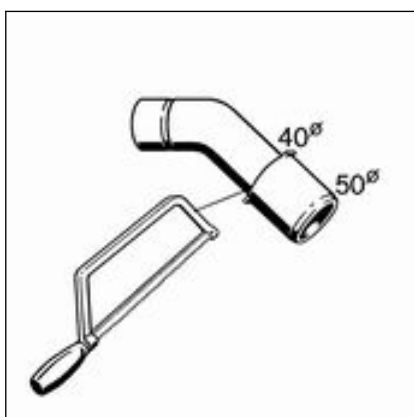
- Tryk dækpladen på de tre fastgørelsespunkter.

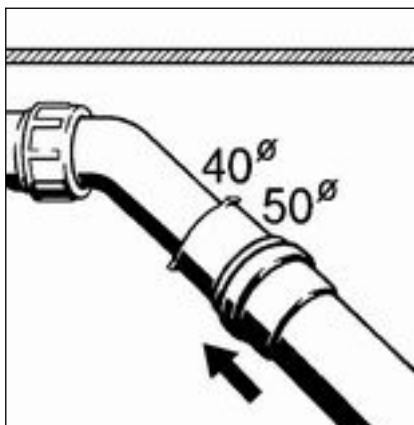
3.2.2 Tilslutning til afløbssystem

Gå frem som følger for at slutte afløbet til spildevandssystemet:

Forudsætning:

- Afløbsdelen er installeret på brusekarret.
- Hvis spildevandsrøret kun har en diameter på 40 mm, skal afløbsbøjningen savnes af.





- Placer vandlåsen, så afløbsbøjningen kan sluttes til spildevandsledningen.
- Drej afløbet i leddet, indtil den ønskede position nås.
- Skub spildevandsrøret på afløbsbøjningen.

3.2.3 Tæthedsprøvning

Som tæthedsprøvning foretages en visuel kontrol.

- Kontroller afløbssættet for synlige utætheder.

3.3 Vedligehold



BEMÆRK! Fare for beskadigelse på grund af uegnede rengøringsmidler.

Følgende rengøringsmidler kan beskadige forkromede overflader og må derfor ikke anvendes:

- Skuremiddel
- Skuresvampe
- Kalk-, gips- eller cementfjerner
- Opløsningsmidler eller andre syreholdige rengøringsmidler

Til regelmæssig vedligehold og til at undgå kalkpletter på drejersetten og ventilkeglen kan der anvendes almindelig sæbe eller et mildt rengøringsmiddel. Benyt under ingen omstændigheder skuremiddel eller ridsende genstande.

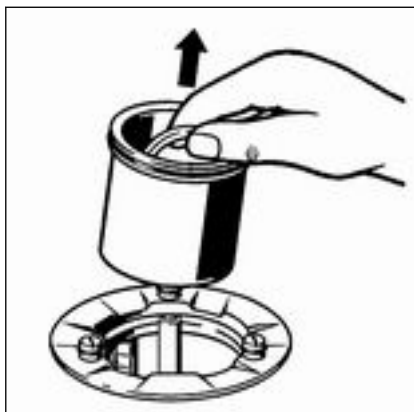
Kraftigt snavs, også omkring afløbsdelen og sifonen, kan fjernes med almindeligt universalrengøringsmiddel. Vær opmærksom på, at rengøringsmidlet skal skylles grundigt af med rent vand efter den foreskrevne virketid. Der må ikke sidde rester tilbage på komponenterne.

3.4 Rengøring af afløb

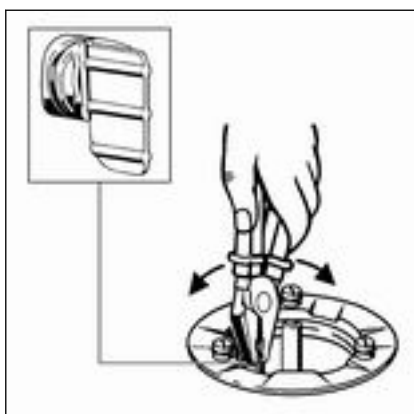


BEMÆRK!

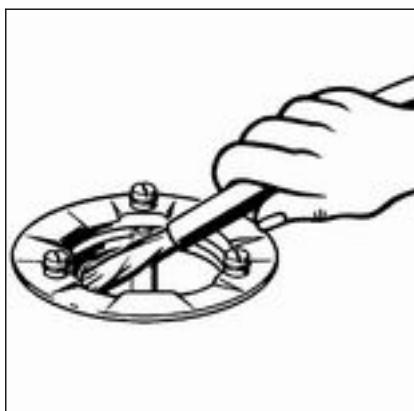
Sørg for ikke at beskadige vandlåsen, når afløbssystemet rengøres.



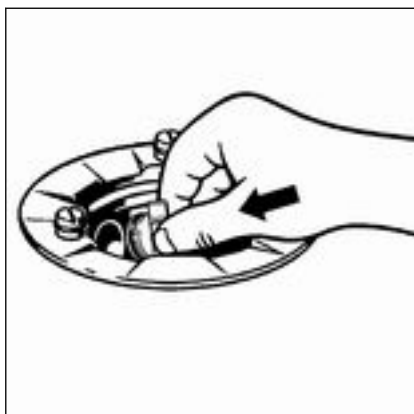
- Tag dækpladen af.
- Tag dykrøret ud ovenfra.



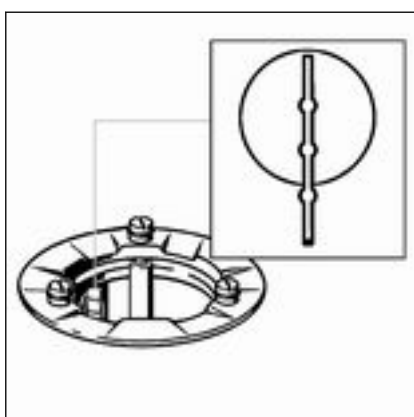
- For at få fri adgang til afløbsledningen:
Tag fat i endedækslet i lasken med en tang, og træk det af.



- Rengør forsigtigt afløbet uden at beskadige armaturet.



► Sæt endedækslet i i niveau med fladen.



► Sørg for at placere endedækslet korrekt. Lasken skal være anbragt lodret.



► Isæt dykrøret.

► Sæt dækpladen på.

3.5 Bortskaffelse

Adskil produkt og emballage i de enkelte materialegrupper (f.eks. papir, metal, kunststof eller ikke-jernholdige metaller), og bortskaf dem iht. den nationalt gældende lovgivning.



Viega A/S
info@viega.dk
viega.dk

DK • 2022-08 • VPN140265

