

Brugsanvisning

Multiplex-udstyrssæt Visign M5



til af- og overløbsfunktionssenhed

Model
6162.01

Byggeår (fra)
06/2015

viega

Indholdsfortegnelse

1	Om denne brugsanvisning	3
	1.1 Målgrupper	3
	1.2 Mærkning af henvisninger	3
	1.3 Bemærkninger om denne sprogversion	4
2	Produktinformation	5
	2.1 Korrekt anvendelse	5
	2.1.1 Anvendelsesområder	5
	2.2 Produktbeskrivelse	5
	2.2.1 Oversigt	5
	2.2.2 modelvarianter	6
3	Håndtering	7
	3.1 Montage	7
	3.1.1 Montering af udstyrssæt	7
	3.2 Betjening	8
	3.3 Service	8
	3.4 Bortskaffelse	9

1 Om denne brugsanvisning

Dette dokument er rettighedsbeskyttet, yderligere informationer fås på: viega.com/legal.

1.1 Målgrupper

Oplysningerne i denne brugsanvisning retter sig mod følgende personalegrupper:

- Fagfolk inden for varme og sanitet
- Operatører
- Slutbrugere

For personer, som ikke har ovennævnte uddannelse eller kvalifikationer, er montering, installation og eventuel vedligeholdelse af dette produkt ikke tilladt. Denne indskrænkning gælder ikke for anvisninger vedrørende betjeningen.

Monteringen af Viega produkter skal foregå under overholdelse af de alment anerkendte tekniske regler og af Viegas brugsanvisninger.

1.2 Mærkning af henvisninger

Advarsler og oplysninger adskiller sig fra den øvrige tekst og er mærket med relevante piktogrammer.

**FARE!**

Advarer om mulige livsfarlige kvæstelser.

**ADVARSEL!**

Advarer om mulige alvorlige kvæstelser.

**FORSIGTIG!**

Advarer om mulige kvæstelser.

**BEMÆRK!**

Advarer om mulige materielle skader.



Yderligere henvisninger og tips.

1.3 Bemærkninger om denne sprogversion

Denne brugsanvisning indeholder vigtige oplysninger om produkt- og systemvalg, montering og ibrugtagning samt om tilsigtet anvendelse og, hvis det er nødvendigt, om vedligeholdelse. Disse oplysninger om produkterne, deres egenskaber og anvendelsesteknikker er baseret på de aktuelt gældende standarder i Europa (f.eks. EN) og/eller i Tyskland (f.eks. DIN/DVGW).

Nogle passager i teksten kan henvise til tekniske forskrifter i Europa/Tyskland. Disse forskrifter gælder som anbefalinger for andre lande, såfremt der ikke forefindes nogen tilsvarende nationale krav. De relevante nationale love, standarder, forskrifter, normer samt andre tekniske forskrifter har højeste prioritet fremfor de tyske/europæiske retningslinjer i denne brugsanvisning. Oplysninger, der gives her, er ikke bindende for andre lande og områder og bør, som allerede nævnt, betragtes som en hjælp.

2 Produktinformation

2.1 Korrekt anvendelse

2.1.1 Anvendelsesområder

Udstyrssættet er udelukkende egnet til brug med et Multiplex af- og overløb til badekar med et 52 mm afløbshul.



Modellen, der er beskrevet her, kan ikke kombineres med Multiplex Trio produkterne. Til Multiplex Trio ind-, af- og overløb fås separate udstyrssæt med andre modelnumre.

2.2 Produktbeskrivelse

2.2.1 Oversigt

Følgende komponenter medfølger ved levering af udstyrssættet:

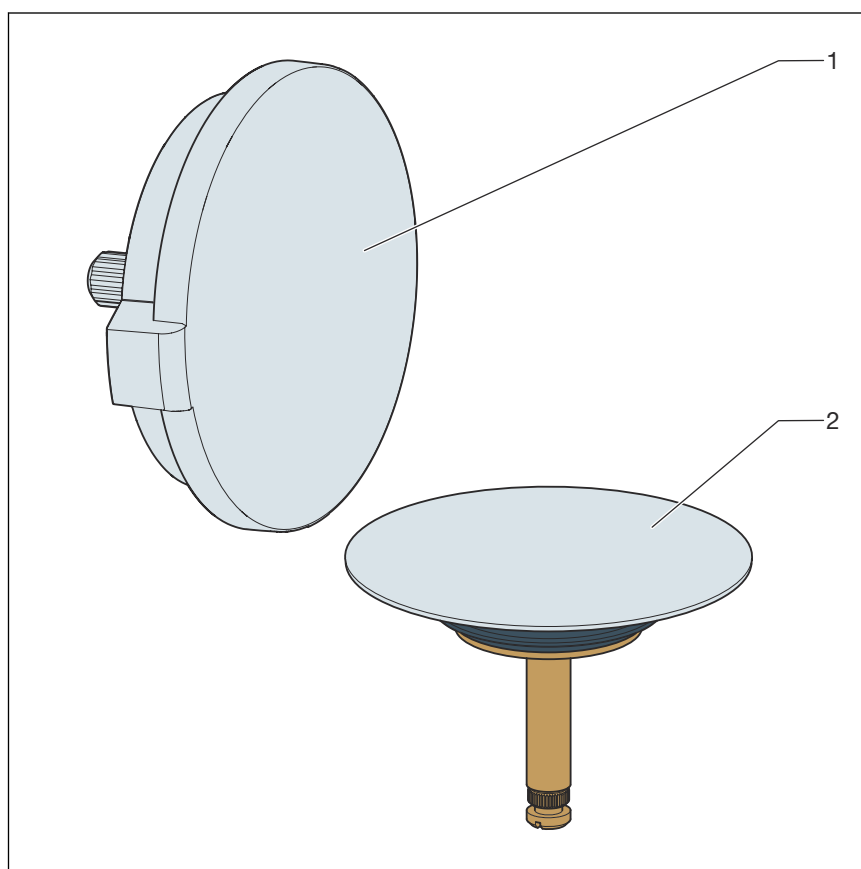


Fig. 1: Komponentoversigt

- 1 drejersæt
- 2 ventilkegle

2.2.2 modelvarianter

Modellen tilbydes i følgende udførelser:

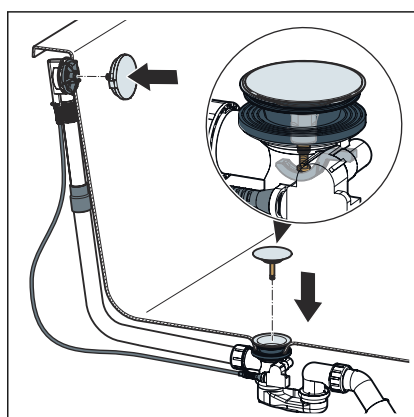
Udførelse	Artikelnummer
forkromet	721 244
ædelmat / velourkrom	735 906
rustfri stålfarve / børstet	735 890
design hvid	735 883

3 Håndtering

3.1 Montage

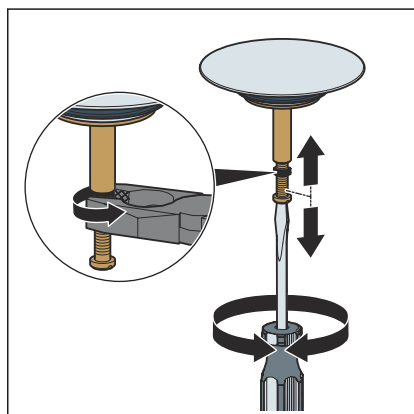
3.1.1 Montering af udstyrssæt

For at undgå beskadigelse af rosetten og ventilkeglen må udstyrssættet først monteres, efter alt andet arbejde på opstillingsstedet er afsluttet. Gå frem som følger:



- Juster drejersetten, og sæt den i.
- Sæt ventilkeglen i.
- Drej drejersetten for at kontrollere funktion og retning.

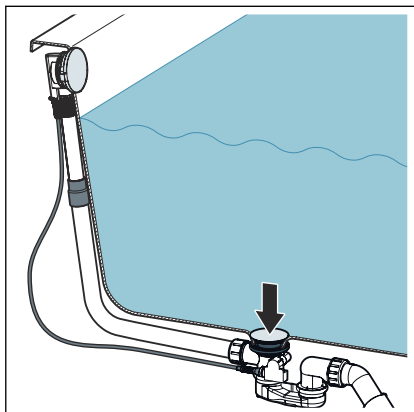
I åbnet tilstand skal ventilkeglens åbning være 2-3 cm stor. Regulér om nødvendigt åbningsvidden med ventilkeglens forlængerskrue (se næste trin).



- Ventilkeglen indstilles ved hjælp af forlængerskruen og fastlåses med møtrikken.

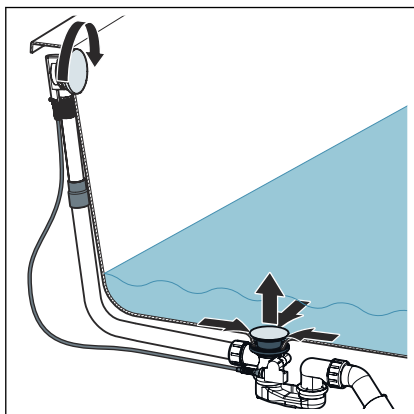
3.2 Betjening

Betjening af af- og overløbet sker med drejersetten på overløbet. Gå frem som følger for at lukke eller åbne afløbet:



■ Drej drejersetten mod venstre.

□ Afløbet lukkes.



■ Drej drejersetten mod højre.

□ Afløbet åbnes.

3.3 Service



BEMÆRK! Fare for beskadigelse på grund af uegnede rengøringsmidler.

Følgende rengøringsmidler kan beskadige forkromede overflader og må derfor ikke anvendes:

- Skuremiddel
- Skuresvampe
- Kalk-, gips- eller cementfjerner
- Opløsningsmidler eller andre syreholdige rengøringsmidler

Til regelmæssig vedligehold og for at undgå kalkpletter på drejersetten og ventileglen skal der anvendes almindelig sæbe eller et mildt rengøringsmiddel. Anvend ikke skuremidler eller ridsende genstande!

Meget snavs, også omkring afløbsdelen og vandlåsen, skal fjernes med almindeligt husholdningsrengøringsmiddel. Skyl rengøringsmidlet grundigt af med rent vand efter den foreskrevne indvirkningstid. Der må ikke forblive rester på komponenterne.

3.4 Bortskaffelse

Adskil produkt og emballage i de enkelte materialegrupper (f.eks. papir, metal, kunststof og ikke-jernholdige metaller), og bortskaf dem iht. den nationalt gældende lovgivning.



Viega A/S
info@viega.dk
viega.dk

DK • 2023-02 • VPN200532

