

Brugsanvisning

Multiplex Trio F af- og overløbsfunktionsenhed



til vandindløb gennem afløbsdel

Model
6145.4

Byggeår (fra)
06/2015

viega

Indholdsfortegnelse

1	Om denne brugsanvisning	3
	1.1 Målgrupper	3
	1.2 Mærkning af henvisninger	3
2	Produktinformation	5
	2.1 Korrekt anvendelse	5
	2.1.1 Anvendelsesområder	5
	2.2 Produktbeskrivelse	5
	2.2.1 Oversigt	5
	2.2.2 Tekniske data	7
	2.3 Tilbehør	7
3	Håndtering	8
	3.1 Oplysninger om montering	8
	3.1.1 Monteringsbetingelser	8
	3.1.2 Indbygningsmål	10
	3.1.3 Nødvendigt værktøj og materiale	10
	3.2 Montage	11
	3.2.1 Tilslutning og montering af rørafbryder	11
	3.2.2 Montering af overløb	13
	3.2.3 Montering af afløb	14
	3.2.4 Forbindelse af overløb og afløb	15
	3.2.5 Tilslutning af spildevandssystem	16
	3.2.6 Tilslutning af indløb	17
	3.2.7 Montering af udstyrssæt	18
	3.2.8 Tæthedsprøvning	19
	3.3 Betjening	19
	3.4 Rengøring og vedligehold	20
	3.4.1 Vedligehold	20
	3.4.2 Rengøring af rørafbryderen	21
	3.4.3 Rengøring af afløb	22
	3.5 Bortskaffelse	24

1 Om denne brugsanvisning

Dette dokument er rettighedsbeskyttet, yderligere informationer fås på viega.com/legal.

1.1 Målgrupper

Oplysningerne i denne brugsanvisning retter sig mod følgende personlegrupper:

- Fagfolk inden for varme og sanitet
- Bygningsejere
- Slutforbrugere

For personer, som ikke har ovennævnte uddannelse eller kvalifikationer, er montering, installation og eventuel vedligeholdelse af dette produkt ikke tilladt. Denne indskrænkning gælder ikke for anvisninger vedrørende betjeningen.

Monteringen af Viega-produkter skal foregå under overholdelse af de alment anerkendte tekniske regler og af Viegas brugsanvisninger.

1.2 Mærkning af henvisninger

Advarsler og oplysninger adskiller sig fra den øvrige tekst og er mærket specielt med relevante piktogrammer.



FARE!

Dette symbol advarer om mulige livsfarlige kvæstelser.



ADVARSEL!

Dette symbol advarer om mulige alvorlige kvæstelser.



FORSIGTIG!

Dette symbol advarer om mulige kvæstelser.



BEMÆRK!

Dette symbol advarer om mulige materielle skader.



Henvisninger der giver yderligere hjælpsomme råd.

2 Produktinformation

2.1 Korrekt anvendelse

2.1.1 Anvendelsesområder

**BEMÆRK!****Fare for beskadigelse på grund af uegnede væsker.**

For ikke at beskadige afløbet må der kun afledes følgende væsker:

- væsker med en pH-værdi over 4
- Almindeligt husholdningsspildevand med temperaturer op til 95 °C

Multiplex Trio-af-og overløbet er et kombineret ind-, af- og overløb med vandlås til badekar med 52 mm afløbshul. Indløbet sker særlig støjsvagt igennem afløbsåbningen.

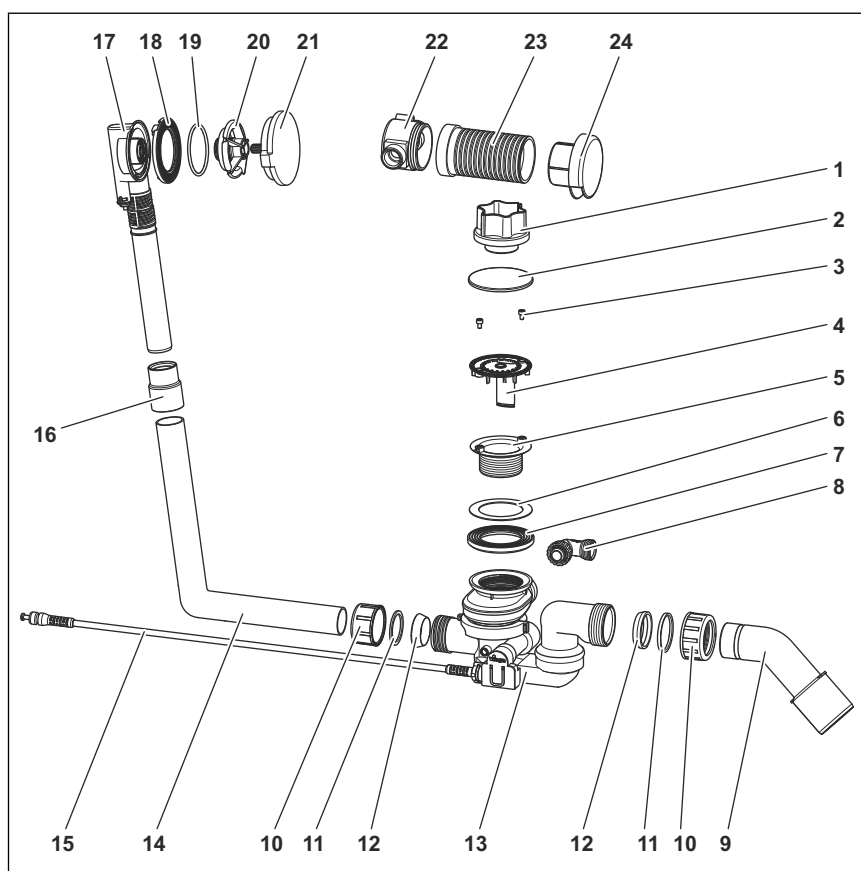
Af- og overløbet er egnet til standardbadekar med afløb i hovedenden.

Nøjagtige informationer om alle badekarsmodeller og de egnede Viega af- og overløb findes i kataloget eller på internettet.

2.2 Produktbeskrivelse

2.2.1 Oversigt

Følgende komponenter medfølger ved levering af Multiplex Trio F-af- og overløbet:


Fig. 1: Komponentoversigt

- 1 - Monteringshjælp
- 2 - Beskyttelseskappe
- 3 - Monteringsskruer
- 4 - Indløbselement
- 5 - Skrueventil (1 x 22,5 mm, 1 x 30 mm)
- 6 - Pakning
- 7 - Profilpakning
- 8 - Tilslutningsvinkel
- 9 - Afløbsbøjning
- 10 - Omløber
- 11 - Glidering
- 12 - Pakning
- 13 - Afløbsdel med vandlås
- 14 - Overløbsrør
- 15 - Wiretræk
- 16 - Muffe
- 17 - Overløbsdel
- 18 - Profilpakning
- 19 - O-ring
- 20 - Monteringsflange
- 21 - Drejeriset
- 22 - Rørafbryderhus
- 23 - Rørafbryderhusets opsats
- 24 - Rørafbryderens roset

2.2.2 Tekniske data

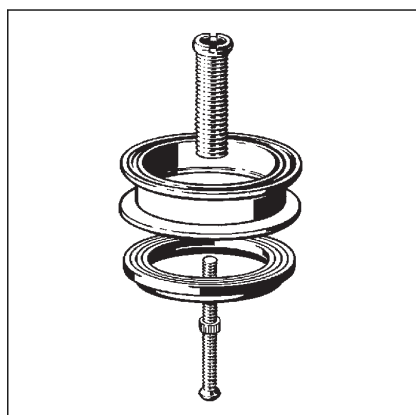
Afløbskapacitet (ved 300 mm opdæmningshøjde)	0,85 l/s
Overløbskapacitet (ved 60 mm opdæmningshøjde)	0,63 l/s
Indløbskapacitet (ved 0,25 MPa (2,5 bar))	20 l/min
Diameter på badekarrets afløbshul	52 mm
DN (nominel diameter) afløbsstuds	40 / 50 mm
Længde på wiretræk	560 mm
Længde	100-260 mm
Højde	180-480 mm
Mål og indbygningsdybde	☞ Kapitel 3.1.2 »Indbygningsmål« på side 10
Højde af vand i vandlås	50 mm

2.3 Tilbehør



Tilbehøret anført her medfølger ikke ved levering. Det skal om nødvendigt anskaffes separat.

Valgfrit tilbehør



Multiplex-forlængersæt

Til badekar med meget tyk bund er det muligt at forlænge vandlåsen under badekarret. Til disse tilfælde fås forlængersættet, model 6161.7.

3 Håndtering

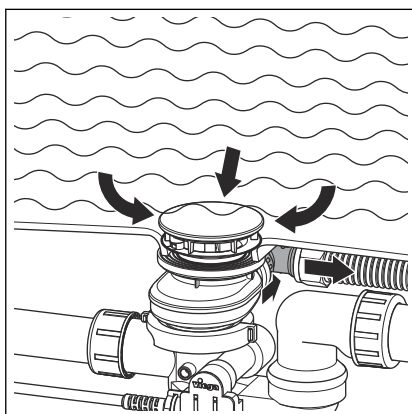
3.1 Oplysninger om montering

3.1.1 Monteringsbetingelser

For montering af af- og overløbet gælder følgende forudsætninger:

- Badekarret er installeret.
- Afløbsledningen er lagt indtil badekarret.
- Badekarrets underside er tilgængelig.

Rørafbrydere



Tilbageløbssituation: Når badekarret er fyldt, kan det i tilfælde af undertryk ske, at badevandet strømmer tilbage i brugsvandssystemet.

For at sikre, at der ikke kan løbe badevand tilbage i brugsvandssystemet, skal der installeres en rørafbryder i rørledningen mellem afspærringsventilen og badevandsindløbet.

Følgende skematiserede figur angiver, hvordan denne opbygning skal se ud:

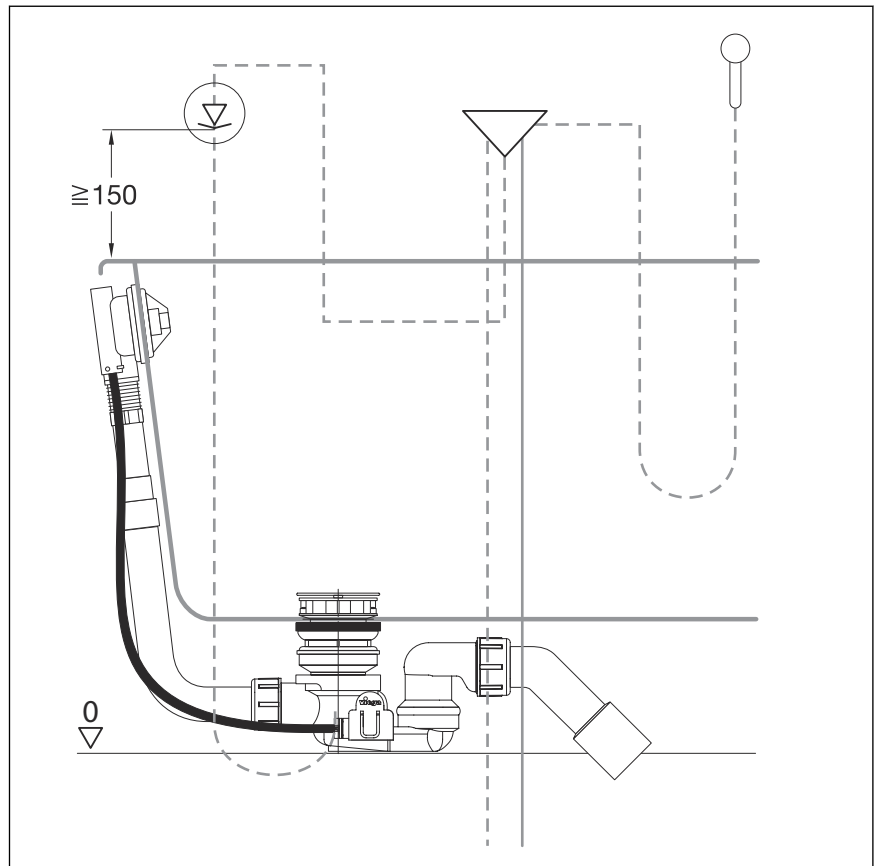


Fig. 2: Monteringsskitse for rørafbryder

Det er vigtigt, at rørafbryderen monteres lodret, i strømningens retning og mindst 150 mm over badekarrets overkant.

Overhold de lokale standarder og forskrifter.

3.1.2 Indbygningsmål

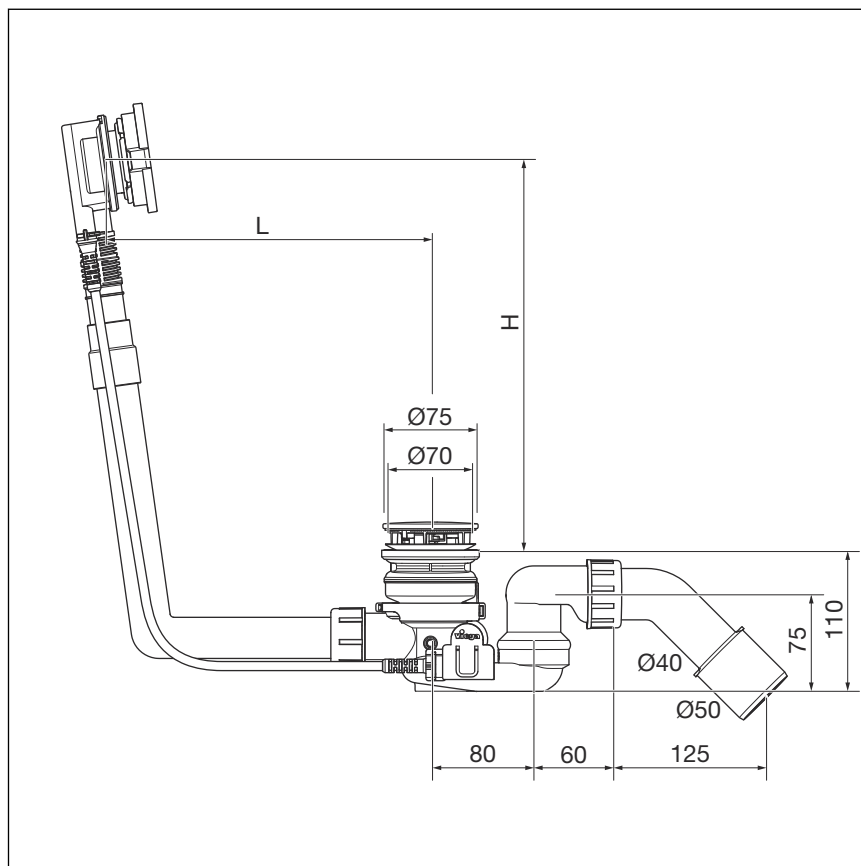


Fig. 3: Måltegning

Følgende værdier gælder for L (længde) og H (højde):

L = 100-260

H = 180-350

3.1.3 Nødvendigt værktøj og materiale

Værktøj

Følgende værktøj er nødvendigt til monteringen:

- Fintandet sav
- Monteringshjælp (medfølger ved levering)
- Unbrakonøgle (SW 3)

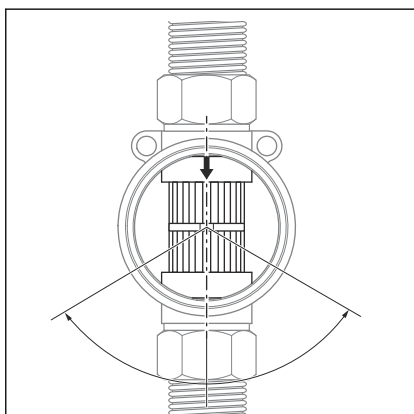
Materiale

Der behøves ingen yderligere materialer til komplet montering af produktet.

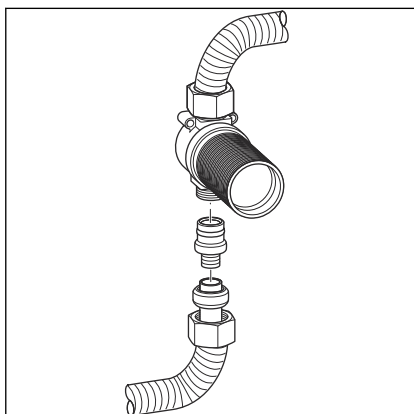
3.2 Montage

3.2.1 Tilslutning og montering af rørafbryder

Inden færdiggørelsen af arbejdet på væggene skal rørafbryderen monteres i henhold til skemaet i [Kapitel 3.1.1 »Monteringsbetingelser«](#) på side 8 med henblik på den senere installation af badekarret. Gå frem som følger:

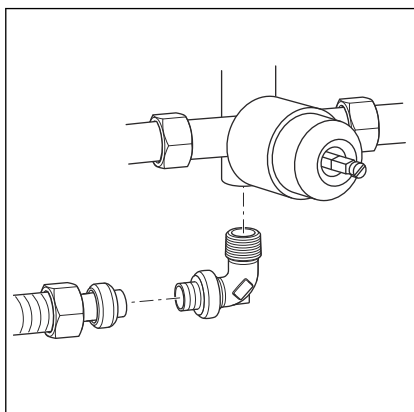


- Gennemstrømningsretningen løber skråt eller lodret nedad.
- Bag rørafbryderen stiger ledningen ikke mere.
- Det nødvendige tilbehør (rør, tilslutningsstykker ¾ tomme) til komplet montering er til stede.
- Beskyttelsesproppen befinder sig under monteringen fortsat på skaffet til opsats.



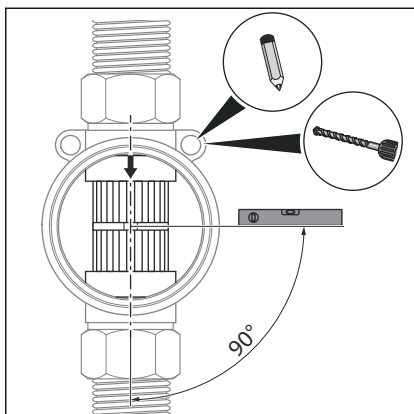
INFO! Vi viser her monteringen med Viega stikforbindelsen. Monteringen kan også udføres med andet tilslutningsmateriale. Følg producentens brugsanvisning

- Skub omløber og klemring på røret.
- Stik Viega stiksædet ind i røret helt indtil anslaget.
Eurokonus-forbindelser er ikke kompatible.
- Skub den frie ende af stiksædet ind i rørafbryderens tilslutning.
- Skru røret fast på rørafbryderen med omløberen.
- Gentag fremgangsmåden med det andet rør.

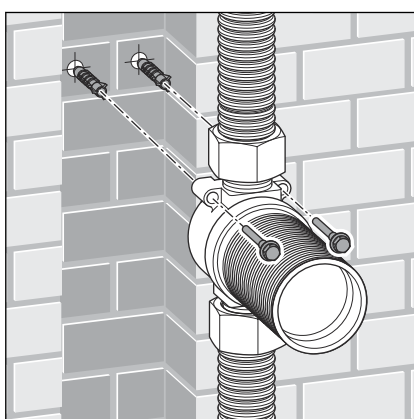


INFO! Vi viser her monteringen med Viega stikforbindelsen. Monteringen kan også udføres med andet tilslutningsmateriale. Følg producentens brugsanvisning

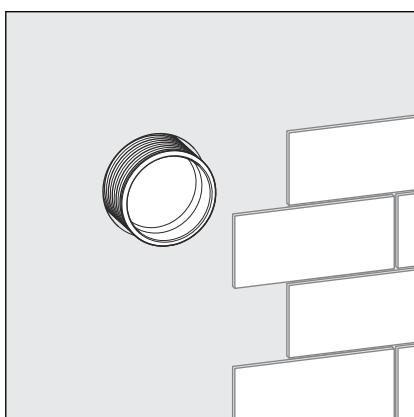
- Tætn overgangsbøjningen, og skru den ind i blandingsbatteriets tilslutning.
- Skub omløber og klemring på røret.
- Skru røret fast på overgangsbøjningen med omløberen.
- Læg den frie rørende frem til tilslutningsstedet for badekars-af- og overløbet.



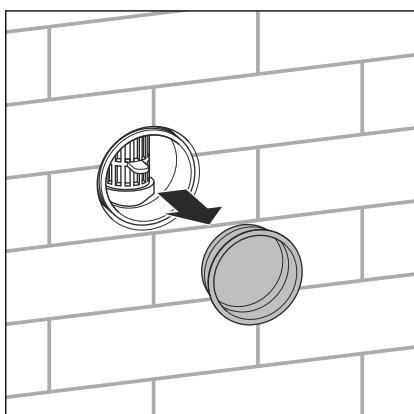
- Juster rørfbryderen.
- Markér borehullerne.
- Bor huller.



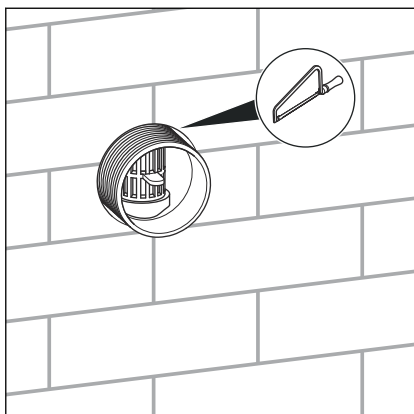
- Skru rørfbryderen på med to stjerneskruetrækkere (str. 4,5 eller 5).
- Tilstryk rørfbryderen og tilslutningsledningerne med mørtel.



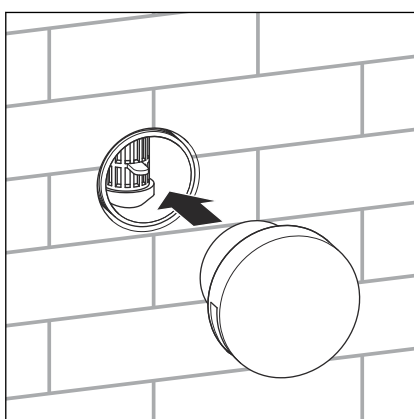
- Læg fliser på væggen.



- Tag beskyttelsesproppen af.



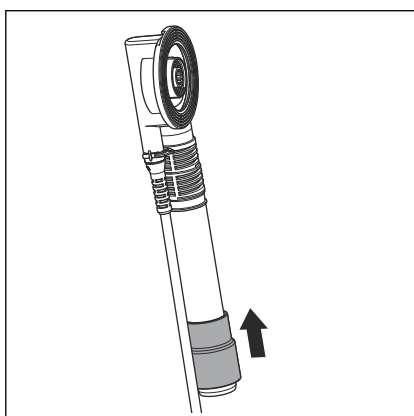
- Afkort opsatsen til skaftet med en fintandet sav.
Opsatsen til skaftet skal slutte plant med fliseniveauet.
- Rengør skaftopsatsen i tilfælde af snavs.



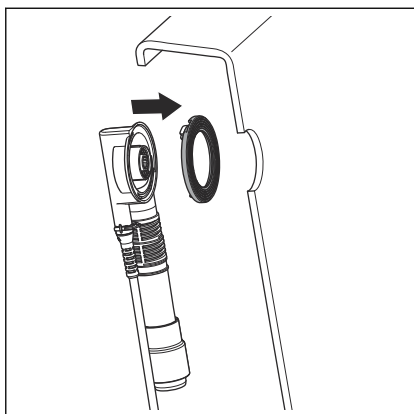
- Sæt rosetten ind i opsatsen til skaftet.

3.2.2 Montering af overløb

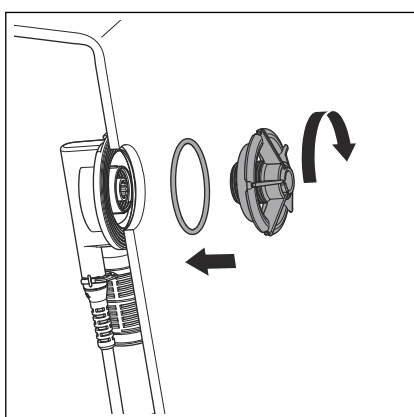
Gå frem som følger ved montering af overløbet:



- Skub gummimuffen på overløbsdelens rør.
Den nederste kant skal slutte plant med kanten på overløbsrøret.

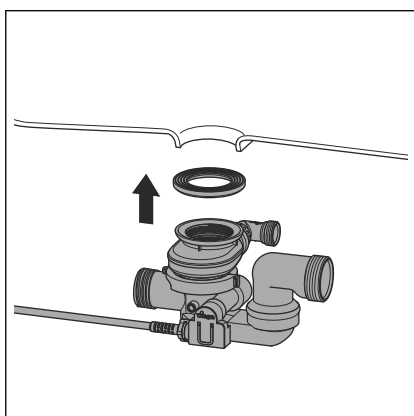


- Sæt profilpakningen ind i overløbsdelen.



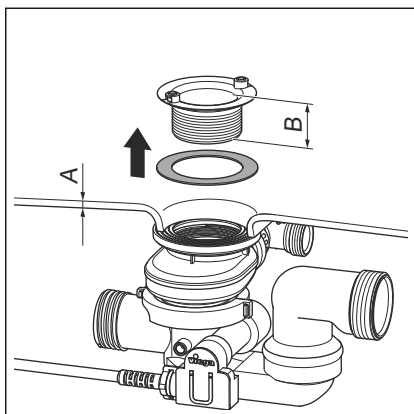
- Læg O-ringen i monteringsflangens ringspalte.
- Hold overløbsdelen mod badekarrets overløbsåbning udefra.
- Skru monteringsflangen ind i overløbsdelen med hånden.
Tænger eller andet værktøj kan beskadige monteringsflangen. Skru udelukkende monteringsflangen med hånden.

3.2.3 Montering af afløb



Gå frem som følger for at montere afløbet:

- Sæt profilpakningen ind i afløbsdelen's fordybning.
- Sæt afløbsdelen på badekarrets afløbshul nedefra.

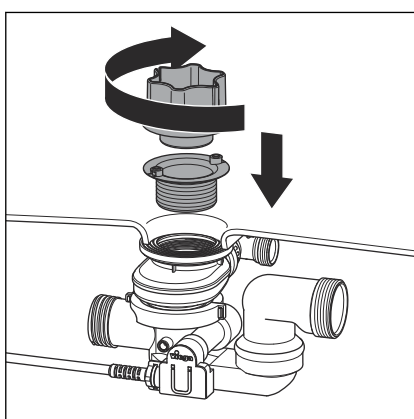


► Valg af egnet ventiloverdel:

Til stålkar med vægtykkelse $A = 2-11 \text{ mm}$ anvendes den **flade** ventiloverdel med højden $B = 22,5 \text{ mm}$.

Til plastkar med vægtykkelse $A = 11-16 \text{ mm}$ anvendes den **høje** ventiloverdel med $B = 30 \text{ mm}$.

► Påfør glidemiddel på indersiden af pakningen, og sæt den på undersiden af ventiloverdelen.



► Sæt ventiloverdelen i afløbsdelen, og skru den fast med monteringshjælpen.

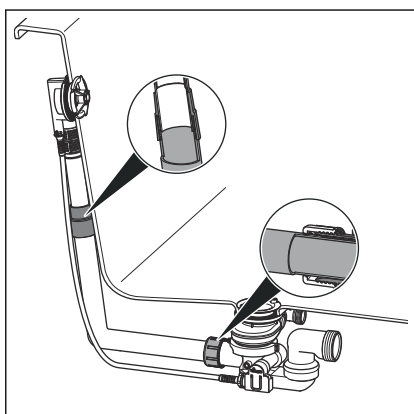
Monteringshjælpen skal sættes på skrueholderne med hullerne på undersiden.

3.2.4 Forbindelse af overløb og afløb

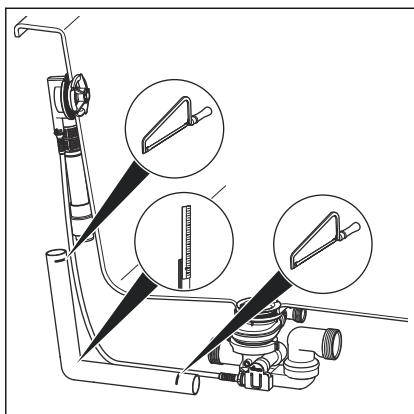
Efter overløb og afløb er monteret, skal de begge forbindes med overløbsrøret. Gå frem som følger:

Forudsætninger:

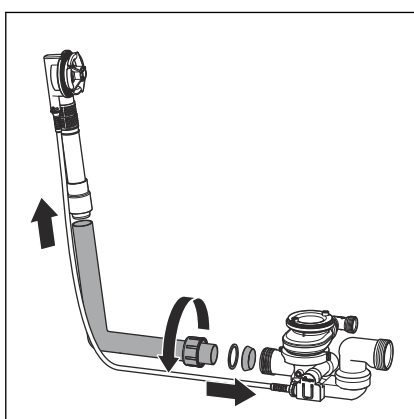
- Overløbet er monteret i overløbsåbningen.
- Afløbet er fast monteret i bunden af badekarret.



BEMÆRK! Hvis rørene ikke stikkes langt nok ind i hinanden i rørforbindelser, bliver forbindelserne utætte. Overhold derfor en minimal indstiksdybde på 15 mm ved alle forbindelser.



- Hold overløbsdelens rør parallelt med overløbsrøret, og marker de steder, hvor afløbet og overløbet skal tilsluttes.
Overhold en indstiksdybde på mindst 15 mm!
- Sav overløbsrøret af i den markerede længde, og afgrat om nødvendigt.



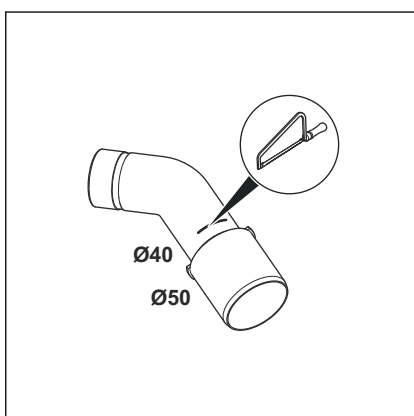
- Sæt øverste ende af overløbsrøret ind i gummimuffen.
Overhold en indstiksdybde på mindst 15 mm!
- Sæt omløber, glidering og pakning på den nederste ende af afløbsbøjningen.
- Skru omløberen fast på afløbsdelen.

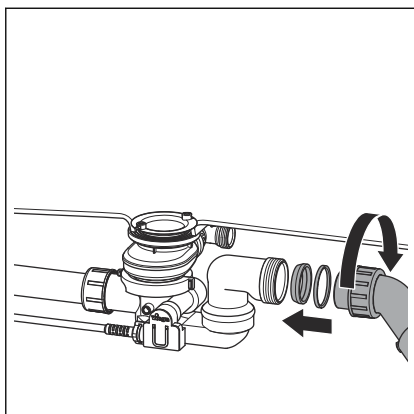
3.2.5 Tilslutning af spildevandssystem

Gå frem som følger for at slutte af- og overløbet til spildevandssystemet:

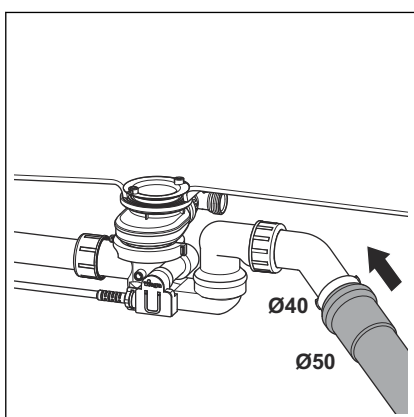
Forudsætninger:

- Overløbs- og afløbsdelen er installeret på badekarret.
- Der er oprettet forbindelse mellem overløb og afløb.
- Hvis spildevandsrøret kun har en diameter på 40 mm, skal afløbsbøjningen savs af.





- Sæt omløber, glidering og pakning på afløbsbøjningen.
- Skru omløberen fast på afløbsdelen.
Overhold en indstiktsdybde på mindst 15 mm!



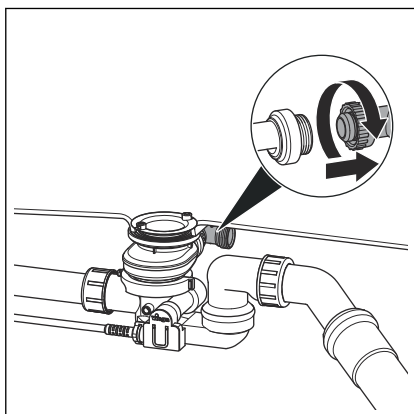
- Drej afløbet i leddet, indtil den ønskede position nås.
- Skub spildevandsrøret på afløbsbøjningen.

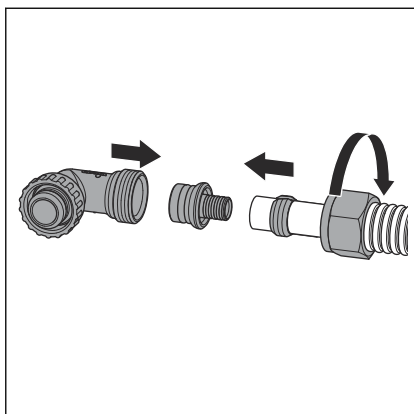
3.2.6 Tilslutning af indløb

Gå frem som følger for at slutte vandindløbet til afløbsdelen:

Forudsætninger:

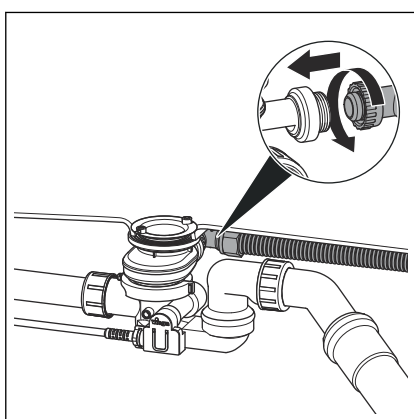
- Et tilslutningsæt (f.eks. rørafbrydersættet) er til stede.
- En rørafbryder er installeret på indløbsledningen.
- Overløb og afløb er monteret.
- Overløb og afløb er forbundet.
- Tilslutningen til spildevandssystemet er etableret.
- Skru tilslutningsvinklens omløber af afløbsdelen, og tag tilslutningsvinklen af.





INFO! Vi viser her monteringen med Viega stikforbindelsen. Monteringen kan også udføres med andet tilslutningsmateriale. Følg producentens brugsanvisning

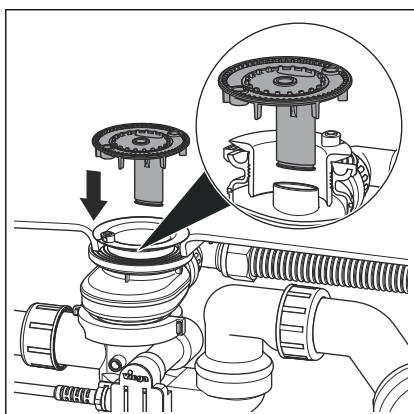
- Skub omløber og klemring (del af tilslutningssættet) på det vandførende rør.
- Stik den smalle ende af forskruningen (del af tilslutningssættet) ind i røret frem til anslaget.
- Skub den frie ende af forskruningen ind i tilslutningsvinklen.
- Skru røret fast på tilslutningsvinklen med omløberen.



- Sæt tilslutningsvinklen på afløbsdelen tilslutning, og spænd omløberen med hånden.

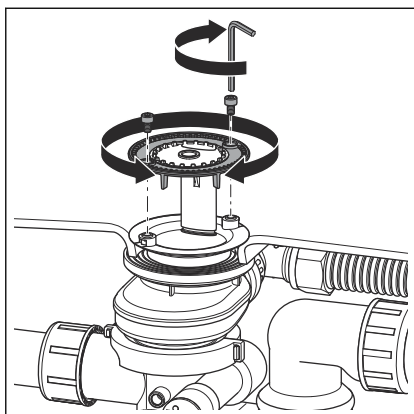
3.2.7 Montering af udstyrssæt

Monter først udstyrssættet, efter alt andet arbejde på opstillingsstedet er afsluttet, for at undgå beskadigelse af rosetten og ventilkeglen. Gå frem som følger:

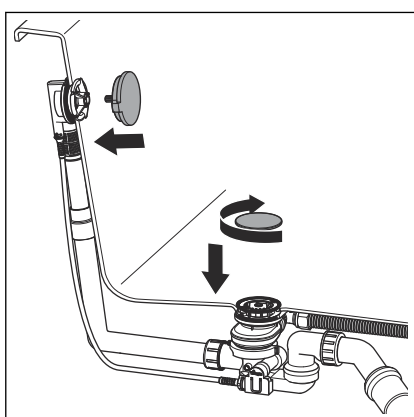


- Sæt indløbselementet ind i afløbsdelen.

Skaftet på siden af indløbselementet skal føres ind i holderen i afløbsdelen.



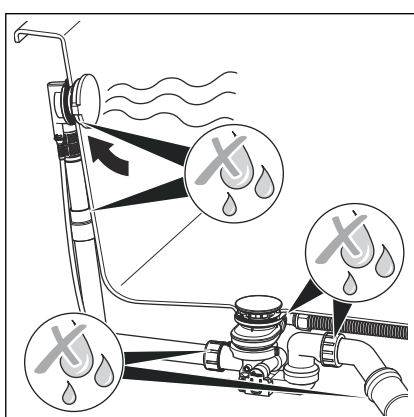
- Drej den yderste ring på indløbselementet, så skruehovederne på skrueventilen er tilgængelige.
- Indsæt og spænd unbrakoskruerne let med hånden.



- Skru beskyttelseskappen på afløbet med hånden.
- Juster overløbsrosetten, og tryk den ind.

3.2.8 Tæthedsprøvning

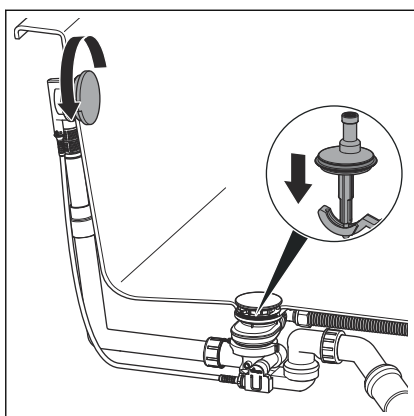
Som tæthedsprøvning foretages en visuel kontrol.



- Kontroller af- og overløbet for synlige utætheder.

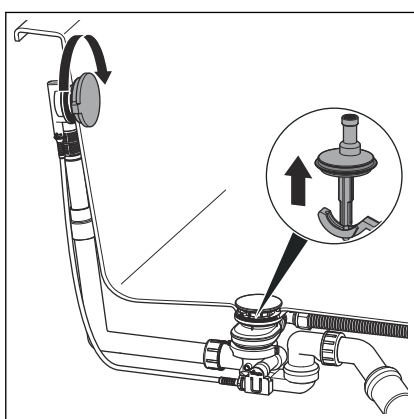
3.3 Betjening

Betjening af af- og overløbet sker med drejersætten på overløbet. Gå frem som følger for at lukke eller åbne afløbet:



► Drej drejersetten mod venstre.

□ Afløbet lukkes.



► Drej drejersetten mod højre.

□ Afløbet åbnes.

3.4 Rengøring og vedligehold

3.4.1 Vedligehold



BEMÆRK! Fare for beskadigelse på grund af uegnede rengøringsmidler.

Følgende rengøringsmidler kan beskadige forkromede overflader og må derfor ikke anvendes:

- Skuremiddel
- Skuresvampe
- Kalk-, gips- eller cementfjerner
- Opløsningsmidler eller andre syreholdige rengøringsmidler

Til regelmæssig vedligehold og til at undgå kalkpletter på drejersetten og ventileglen kan der anvendes almindelig sæbe eller et mildt rengøringsmiddel. Benyt under ingen omstændigheder skuremiddel eller ridsende genstande.

Kraftigt snavs, også omkring afløbsdelen og sifonen, kan fjernes med almindeligt universalrengøringsmiddel. Vær opmærksom på, at rengøringsmidlet skal skylles grundigt af med rent vand efter den foreskrevne virketid. Der må ikke sidde rester tilbage på komponenterne.

3.4.2 Rengøring af rørafbryderen

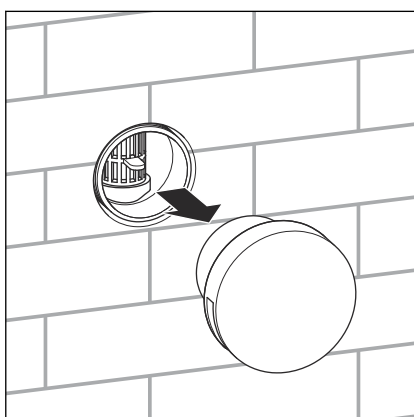
Rørafbryderen skal regelmæssigt rengøres, da kalkaflejringer på membranen kan nedsætte funktionen. Rengøringsintervallet afhænger af den lokale vandkvalitet og bør bestemmes i forbindelse med monteringen.



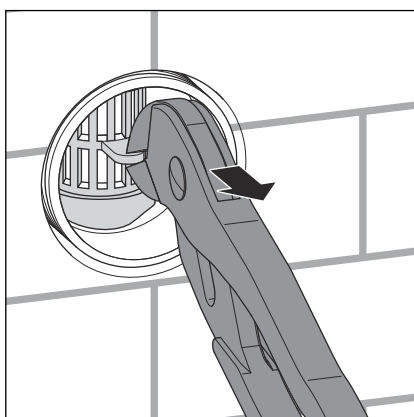
Ved kraftige aflejringer skal indsatsen med membranen udskiftes for at sikre funktionsdueligheden af rørafbryderen.

Gør som følger for at rengøre eller udskifte indsatsen med membranen:

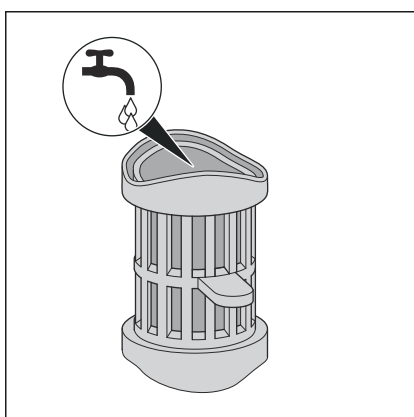
► Tag rosetten af.

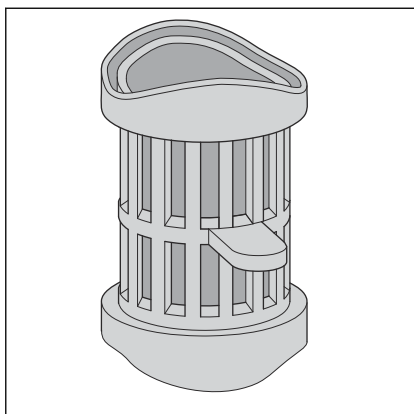


► Træk indsatsen ud af huset med en vandpumpe tang.

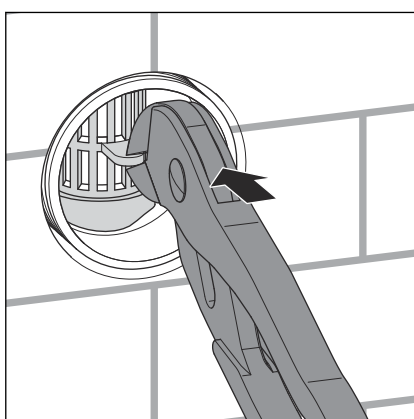


► Hvis der kun kan konstateres lette kalkaflejringer og tilsmudsning, skylles indsatsen forsigtigt igennem.

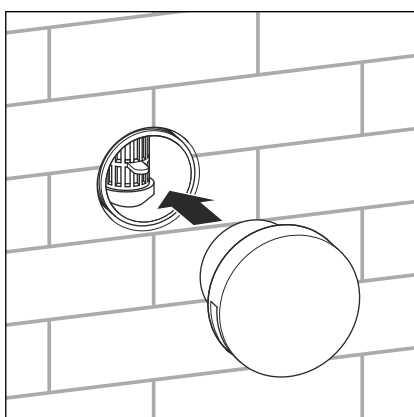




- Hvis der kan konstateres kraftige kalkaflejringer og tilsmudsning, anvendes en ny indsats (model 6161.82).



- Sæt indsatsen ind i rørafbryderens hus lodret forfra med en vandpumpetang.

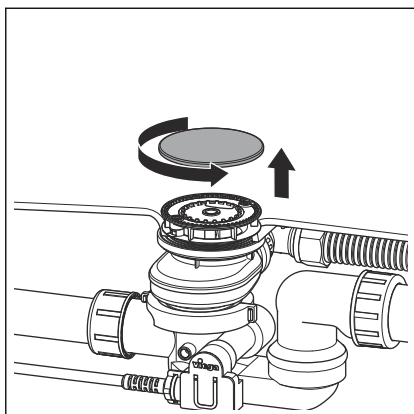


- Sæt rosetten ind i opsatsen til skaffet.

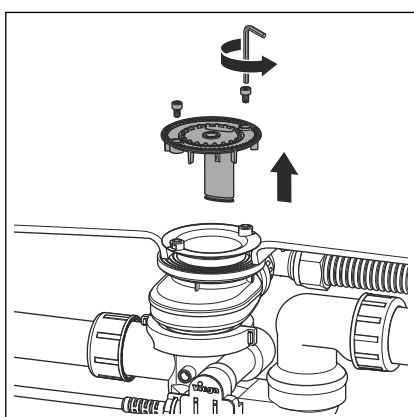
3.4.3 Rengøring af afløb

Afløbet bør rengøres med regelmæssige intervaller. Rengøringsintervallet afhænger af brugen af karinstallationen.

Gør som følger for at rengøre afløbet:

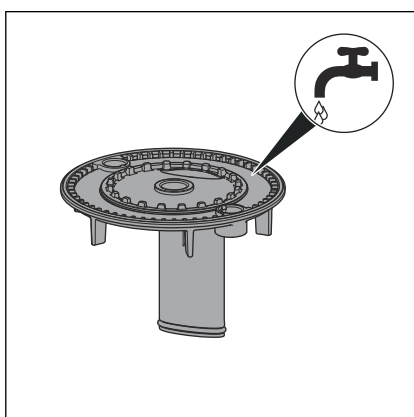


► Skru beskyttelseskapen af med hånden.



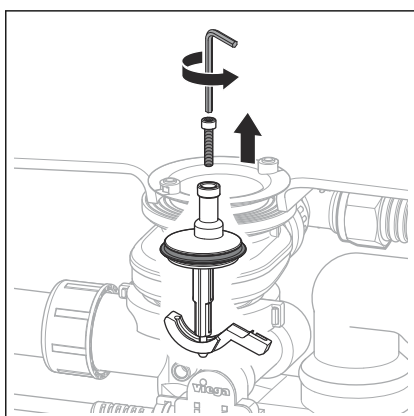
► Løsn indløbselementets unbrakoskruer med unbranøglen (SW 3).

► Tag indløbselement af.

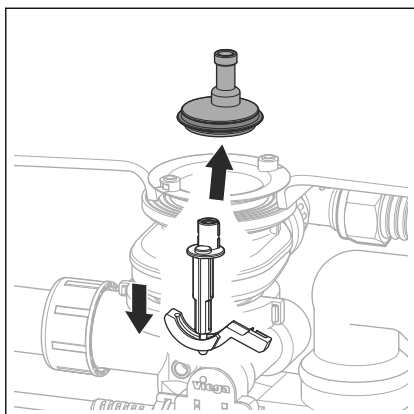


► Rengør indløbselementet under rindende vand.

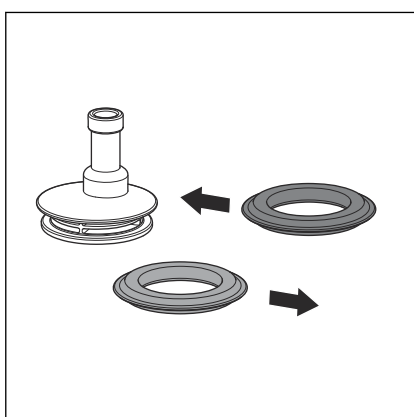
Anvend ingen skarpe eller spidse genstande ved rengøringen, da disse kan beskadige materialet.



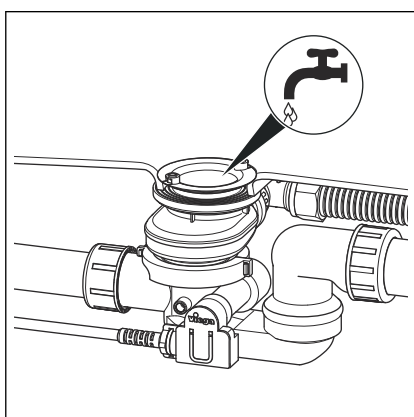
► Løsn ventilkeglens unbrakoskrue med en unbrakonøgle (SW 3).



- Luk ventilkeglen med drejersetten, og hold den i denne position.
- Tag ventilkeglen af.



- Hvis ventilkeglens pakning er beskadiget eller kraftigt tilkalket, skal pakningen fjernes.
 - Sæt en ny pakning ind i ventilkeglens fordybning.
- Anvend kun originale reservepakninger fra Viega (model 6162-268), der er beregnet til ventilkeglen.



- Rengør afløbshuset med rindende vand og mildt rengøringsmiddel efter behov.

INFO! Anvend ingen ætsende rengøringsmidler eller rørrengøringsmidler, da disse kan angribe afløbshusets kunststof.



Monteringen sker i omvendt rækkefølge.

3.5 Bortskaffelse

Adskil produkt og emballage i de enkelte materialegrupper (f.eks. papir, metal, kunststof eller ikke-jernholdige metaller), og bortskaf dem iht. den nationalt gældende lovgivning.



Viega A/S
info@viega.dk
viega.dk

DK • 2022-08 • VPN140242

