

Brugsanvisning

Multiplex Trio af- og overløbsfunktionsenhed



til vandindløb gennem overløbsdel

Model
6161.52

Byggeår (fra)
06/2015

viega

Indholdsfortegnelse

1	Om denne brugsanvisning	3
	1.1 Målgrupper	3
	1.2 Mærkning af henvisninger	3
	1.3 Bemærkninger om denne sprogversion	4
2	Produktinformation	5
	2.1 Korrekt anvendelse	5
	2.1.1 Anvendelsesområder	5
	2.2 Produktbeskrivelse	6
	2.2.1 Oversigt	6
	2.2.2 Tekniske data	7
	2.3 Tilbehør	7
3	Håndtering	10
	3.1 Oplysninger om montering	10
	3.1.1 Monteringsbetingelser	10
	3.1.2 Indbygningsmål	11
	3.1.3 Nødvendigt værktøj og materiale	11
	3.2 Montage	12
	3.2.1 Montering af overløb	12
	3.2.2 Montering af afløb	14
	3.2.3 Forbindelse af overløb og afløb	15
	3.2.4 Tilslutning af spildevandssystem	16
	3.2.5 Tilslutning af indløb	16
	3.2.6 Montering af udstyrssæt	18
	3.2.7 Tæthedsprøvning	18
	3.2.8 Afmontering af drejerset	19
	3.3 Betjening	20
	3.4 Service	21
	3.5 Bortskaffelse	21

1 Om denne brugsanvisning

Dette dokument er rettighedsbeskyttet, yderligere informationer fås på viega.com/legal.

1.1 Målgrupper

Oplysningerne i denne brugsanvisning retter sig mod følgende person-
legrupper:

- Fagfolk inden for varme og sanitet
- Ejere
- Slutbrugere

For personer, som ikke har ovennævnte uddannelse eller kvalifikationer, er montering, installation og eventuel vedligeholdelse af dette produkt ikke tilladt. Denne indskrænkning gælder ikke for anvisninger vedrørende betjeningen.

Monteringen af Viega-produkter skal foregå under overholdelse af de alment anerkendte tekniske regler og af Viegas brugsanvisninger.

1.2 Mærkning af henvisninger

Advarsler og oplysninger adskiller sig fra den øvrige tekst og er mærket med relevante piktogrammer.



FARE!

Advarer om mulige livsfarlige kvæstelser.



ADVARSEL!

Advarer om mulige alvorlige kvæstelser.



FORSIGTIG!

Advarer om mulige kvæstelser.



BEMÆRK!

Advarer om mulige materielle skader.



Yderligere henvisninger og tips.

1.3 Bemærkninger om denne sprogversion

Denne brugsanvisning indeholder vigtige oplysninger om produkt- og systemvalg, montering og idrifttagning samt om tilsigtet anvendelse og, hvis det er nødvendigt, om vedligeholdelse. Disse oplysninger om produkterne, deres egenskaber og anvendelsesteknikker er baseret på de aktuelt gældende standarder i Europa (f.eks. EN) og/eller i Tyskland (f.eks. DIN/DVGW).

Nogle passager i teksten kan henvise til tekniske forskrifter i Europa/Tyskland. Disse forskrifter gælder som anbefalinger for andre lande, såfremt der ikke forefindes nogen tilsvarende nationale krav. De relevante nationale love, standarder, forskrifter, normer samt andre tekniske forskrifter har højeste prioritet fremfor de tyske/europæiske retningslinjer i denne brugsanvisning. Oplysninger, der gives her, er ikke bindende for andre lande og områder og bør, som allerede nævnt, betragtes som en hjælp.

2 Produktinformation

2.1 Korrekt anvendelse

2.1.1 Anvendelsesområder



BEMÆRK!

Fare for beskadigelse på grund af uegnede væsker

For ikke at beskadige afløbet må der kun afledes følgende væsker:

- Almindeligt husholdningsspildevand med temperaturer op til 95 °C
- ph-værdien skal være større end 4 og mindre end 10.

Multiplex Trio af- og overløbet er et kombineret ind-, af- og overløb med vandlås til badekar med 52 mm afløbshul. Indløbet sker via overløbsåbningen.

Af- og overløbet er egnet til standardbadekar med afløb i hovedenden.

Nøjagtige informationer om alle badekarsmodeller og de egnede Viega af- og overløb findes i kataloget eller på internettet.

Et udstyrssæt med drejerose og ventilkegle skal anskaffes separat.

2.2 Produktbeskrivelse

2.2.1 Oversigt

Følgende komponenter medfølger ved levering af Multiplex Trio af- og overløbet:

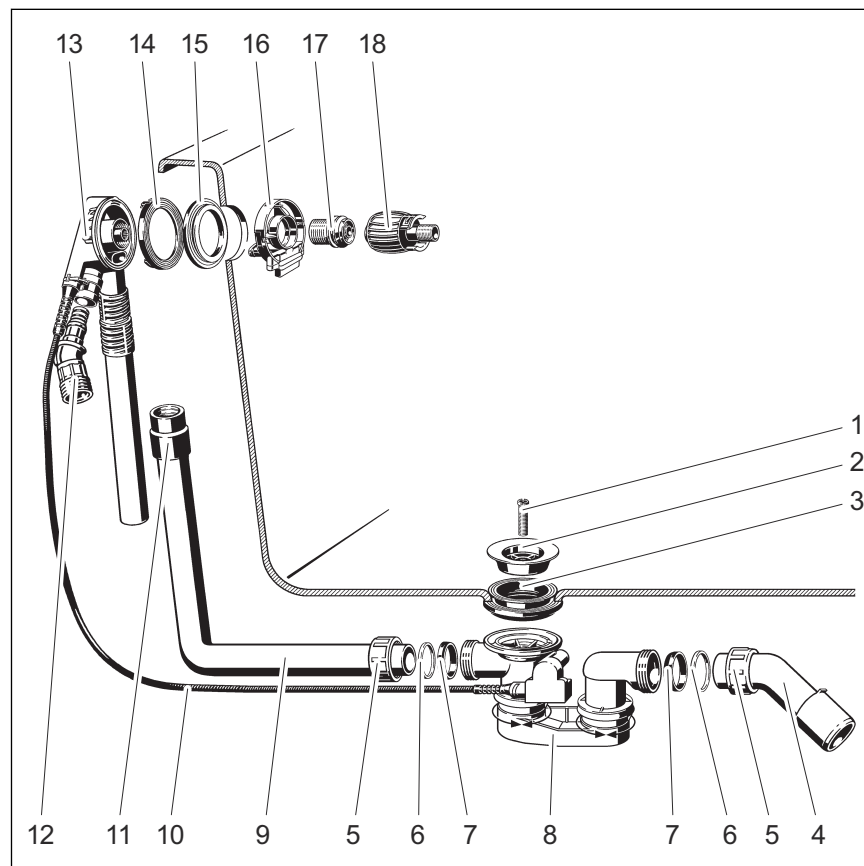


Fig. 1: Komponentoversigt

- 1 Monterings skrue
- 2 Ventiloverdel
- 3 Dobbelpakning
- 4 Afløbsbøjning
- 5 Omløber
- 6 Glidering
- 7 Pakning
- 8 Vandlås
- 9 Overløbsrør
- 10 Wiretræk
- 11 Muffe
- 12 Tilslutningsstykke
- 13 Overløbsdel
- 14 Profilpakning
- 15 Ekstrapakning (til stålkar)
- 16 Indløbsflange
- 17 Monterings skrue
- 18 Monteringshjælp

2.2.2 Tekniske data

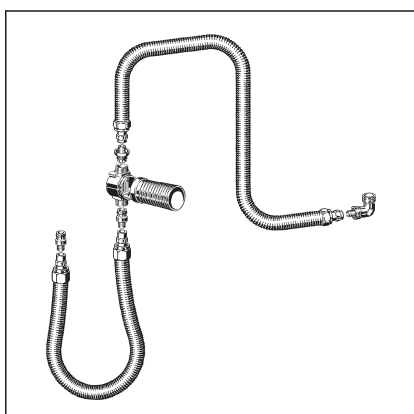
Afløbskapacitet (ved 300 mm opdæmningshøjde)	0,87 l/s
Overløbskapacitet (ved 60 mm opdæmningshøjde)	0,63 l/s
Indløbskapacitet (ved 0,25 MPa (2,5 bar))	20 l/min
Diameter badekarrets afløbshul	52 mm
DN (nominel diameter) afløbsrør	40 / 50 mm
Længde på wiretræk	560 mm
Længde	100-260 mm
Højde	180-400 mm
Mål og indbygningsdybde	☞ Kapitel 3.1.2 »Indbygningsmål« på side 11
Højde af vand i vandlås	50 mm

2.3 Tilbehør



Tilbehøret anført her medfølger ikke ved levering. Det skal om nødvendigt anskaffes separat.

Nødvendigt tilbehør



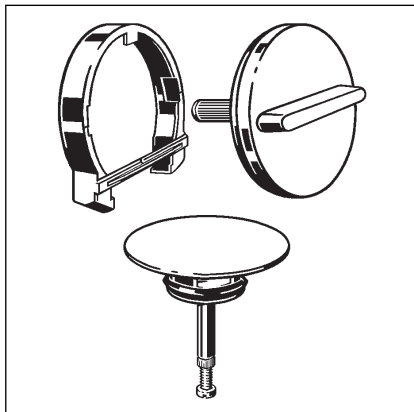
Rørafbrydere

For at sikre, at der ikke kan løbe badevand tilbage i brugsvandsinstallationen, skal der installeres en rørafbryder, f.eks. tilslutningssættet med rørafbryder til indbygning DN 20, model 6161.86. En passende afdækningsroset til rørafbryderen skal købes separat.

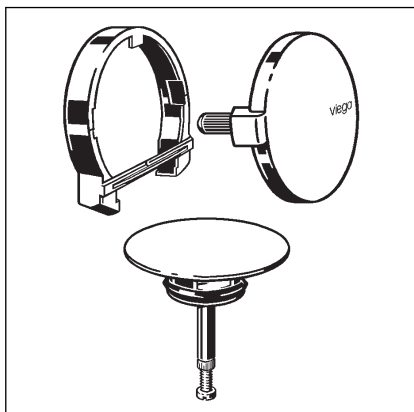
Udstyrssæt

Da produktet kun er funktionsenheden (uden drejersæt og ventilkegle), behøves også et udstyrssæt til komplet montering. Udstyrssættet indeholder en drejersæt til overløbet og en ventilkegle til funktionsenhedens afløb. I kataloget findes et udvalg af forskellige modeller i forskellige design.

Udstyrssæt Multiplex Trio Visign MT3: model 6161.13



Udstyrssæt Multiplex Trio Visign MT5: model 6161.01

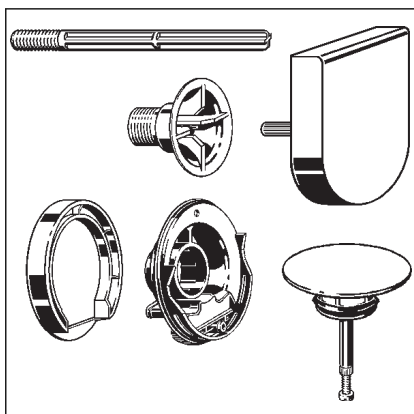


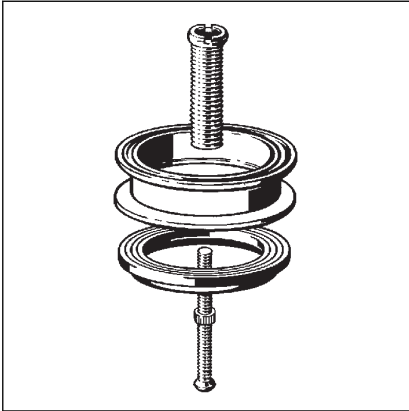
Valgfrit tilbehør

Udstyrssæt med øgning af vandstanden

Med udstyrssættet kan overløbets vandstand øges med 5 cm. Udstyrssættet indeholder en drejersæt, en monteringsflange, en ventilkegle, en monteringskrue, en flangeafdækning og en monteringshjælp til funktionsenhedens afløb.

Udstyrssæt Multiplex Trio Visign MT9: model 6170.0





Multiplex-forlængersæt

Til badekar med meget tyk bund er det muligt at forlænge vandlåsen under badekarret. Til disse tilfælde fås forlængersættet, model 6161.7.

3 Håndtering

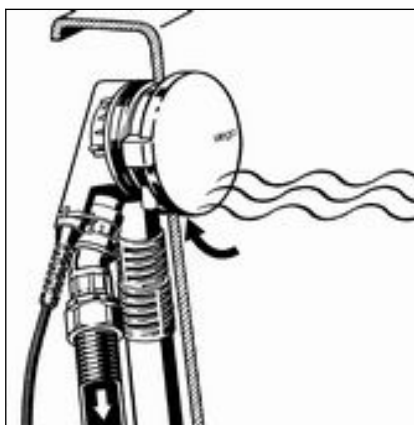
3.1 Oplysninger om montering

3.1.1 Monteringsbetingelser

For montering af af- og overløbet gælder følgende forudsætninger:

- Badekarret er installeret.
- Afløbsledningen er lagt indtil badekarret.
- Badekarrets underside er tilgængelig.

Rørafbrydere



Tilbageløbssituation: Når badekarret er fyldt, kan det i tilfælde af undertryk ske, at badevandet strømmer tilbage i brugsvandsinstallationen.

For at sikre, at der ikke kan løbe badevand tilbage i brugsvandsinstallationen, skal der installeres en rørafbryder i rørledningen mellem afspærringsventilen og badevandsindløbet.

Følgende skematiserede figur angiver, hvordan denne opbygning skal se ud:

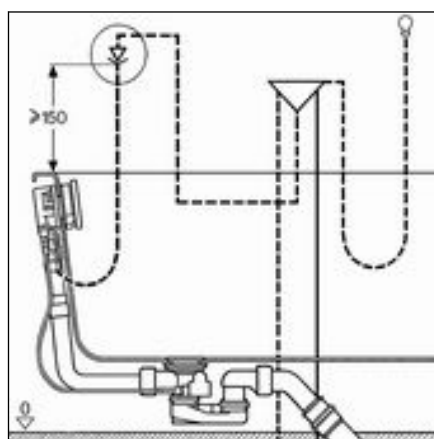


Fig. 2: Monteringsskitse for rørafbryder

Det er vigtigt, at rørafbryderen monteres lodret, i strømningens retning og mindst 150 mm over badekarrets overkant.

Overhold de lokale standarder og forskrifter.

Rørafbryderen er ikke inkluderet i leveringen og skal bestilles separat. Overhold også brugsanvisningen til rørafbryderen.

3.1.2 Indbygningsmål

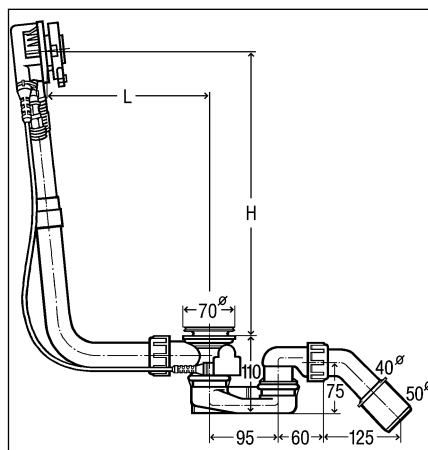


Fig. 3: Måltegning

Følgende værdier gælder for L (længde) og H (højde):

L = 100-260

H = 180-400

3.1.3 Nødvendigt værktøj og materiale

Værktøj

Følgende værktøj er nødvendigt til monteringen:

- Fintandet sav
- Monteringshjælp (medfølger ved levering)
- Gaffelnøgle (str. 26)

Materiale

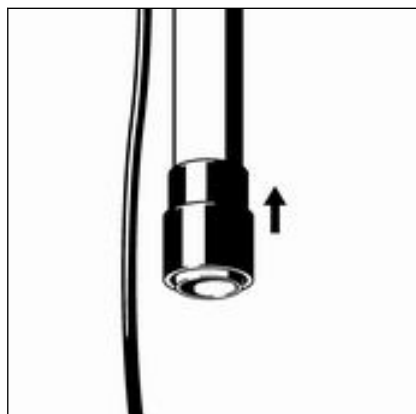
Følgende materiale skal anskaffes separat og være til stede ved monteringen:

- Rørafbryder (f.eks. rørafbrydersæt inkl. materiale til tilslutning af indløbet)
- Tilslutningssæt til tilslutning af indløbet (f.eks. rørafbrydersæt)
- Udstyrssæt

3.2 Montage

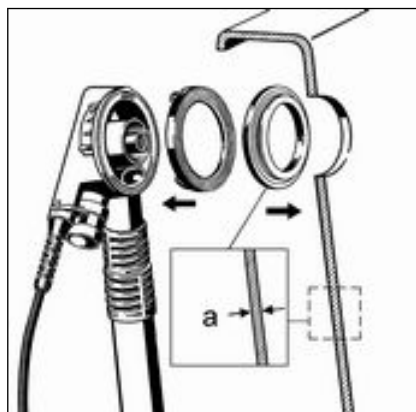
3.2.1 Montering af overløb

Gå frem som følger ved montering af overløbet:

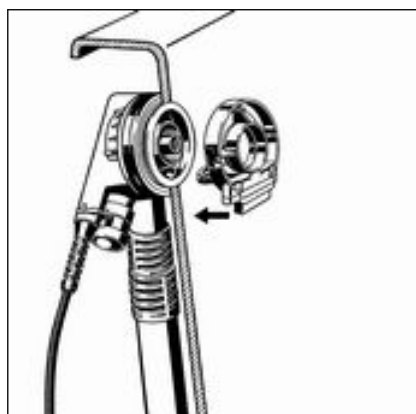


- Skub gummimuffen på overløbsdelens rør.

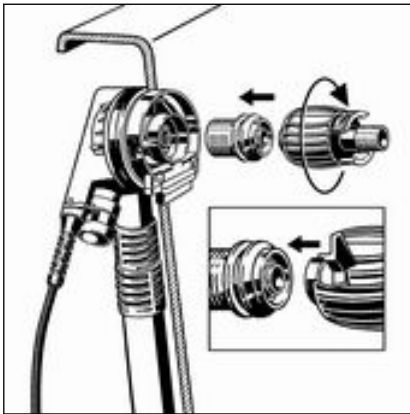
Den nederste kant skal slutte plant med kanten på overløbsrøret.



- Sæt profilpakningen ind i overløbsdelen.
- Hvis vægtykkelsen a er mindre end 3 mm (ved stålkår), skal der sættes en ekstra pakning mellem profilpakningen og badekarret.



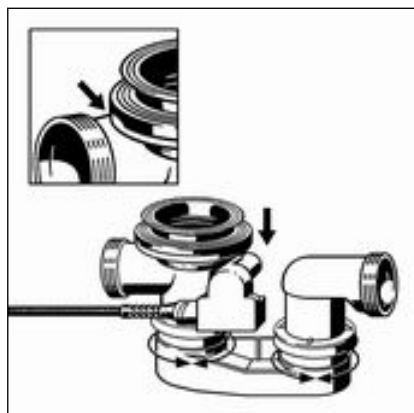
- Sæt indløbsflangen ind i overløbsdelen.



- Drej monteringskruen ind, og spænd den med monteringshjælpen med håndkraft.

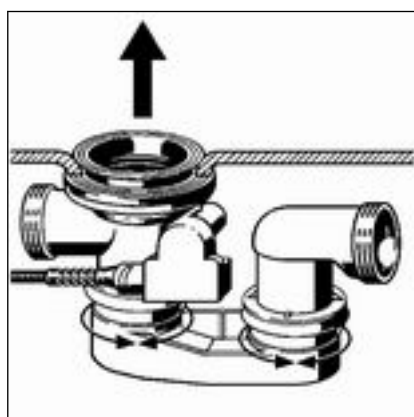
På monteringshjælpens sekskant er der en not, der skal sættes på monteringskruens forbindelsesstykke.

3.2.2 Montering af afløb

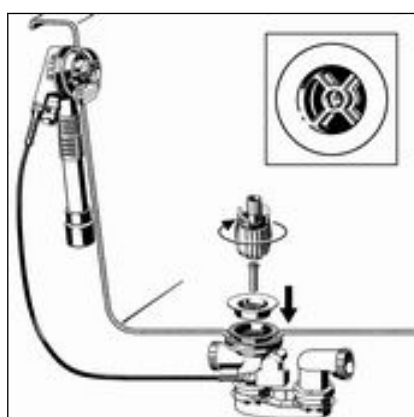


Gå frem som følger for at montere afløbet:

- Sæt dobbeltpakningen på afløbsdelen, således at udsparringen sidder over forbindelsesrøret.
- Træk kanten af dobbeltpakningen over kanten på afløbet.



- Hold afløbet med dobbeltpakning mod badekarrets afløbshul nedefra.
- Træk den øverste del af dobbeltpakningen igennem afløbshullet.



- Sæt ventiloverdelen ind i dobbeltpakningen.

INFO! For at nå den fulde afløbskapacitet skal afløbsdelens og ventiloverdelens krydsstruktur ligge parallelt over hinanden.

- Sæt monteringskruen ind i afløbsdelen, og stram den med monteringshjælpen.

Sæt monteringskruen ind i afløbsdelen, og stram med en topnøgle (str. 14).

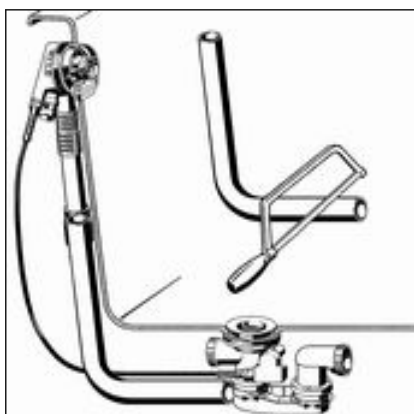
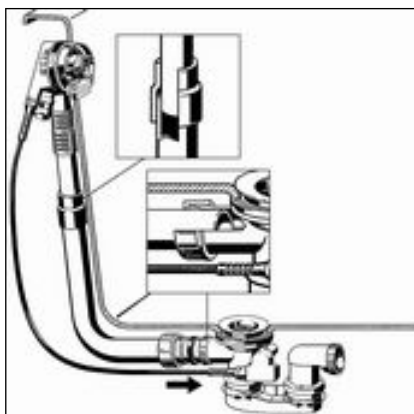
3.2.3 Forbindelse af overløb og afløb

Efter overløb og afløb er monteret, skal de begge forbindes med overløbsrøret. Gå frem som følger:

Forudsætninger:

- Overløbet er monteret i overløbsåbningen.
- Afløbet er fast monteret i bunden af badekarret.

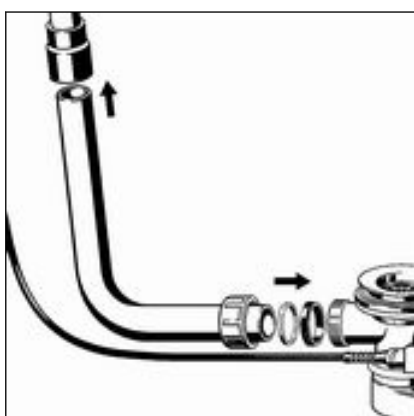
BEMÆRK! Hvis rørene ikke stikkes langt nok ind i hinanden i rørforbindelser, bliver forbindelserne utætte. Overhold derfor en minimal indstiksdybde på 15 mm ved alle forbindelser.



- Hold overløbsdelens rør parallelt med overløbsrøret, og marker de steder, hvor afløbet og overløbet skal tilsluttes.

Minimal indstiksdybde: 15 mm

- Sav overløbsrøret af i den markerede længde, og afgrat det.



- Sæt øverste ende af overløbsrøret ind i gummimuffen.

Minimal indstiksdybde: 15 mm

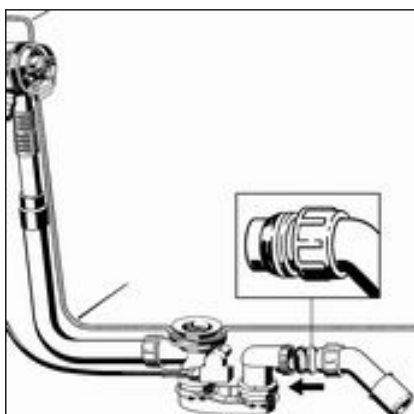
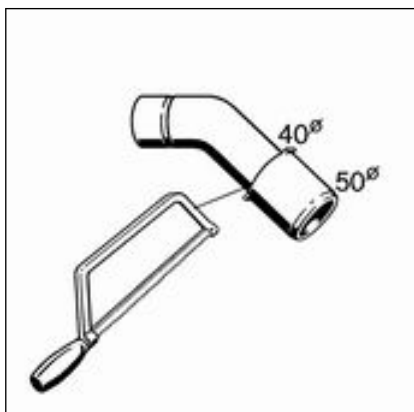
- Sæt omløberen, glideringen og pakningen på den nederste ende af afløbsbøjningen.
- Skru omløberen fast på afløbsdelen.

3.2.4 Tilslutning af spildevandssystem

Gå frem som følger for at slutte af- og overløbet til spildevandssystemet:

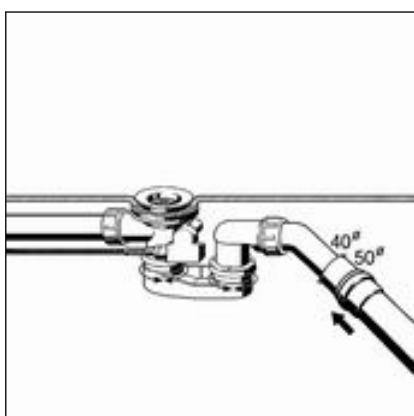
Forudsætninger:

- Overløbs- og afløbsdelen er installeret på badekarret.
- Der er oprettet forbindelse mellem overløb og afløb.
- Hvis spildevandsrøret kun har en diameter på 40 mm, skal afløbsbøjningen saves af.



- Sæt omløberen, glideringen og pakningen på afløbsbøjningen.
- Skru omløberen fast på afløbsdelen.

Minimal indstiksdybde: 15 mm



- Placer vandlåsen, så afløbsbøjningen kan tilsluttes til spildevandsledningen.

Drej afløbet i de to led, indtil den ønskede position nås.

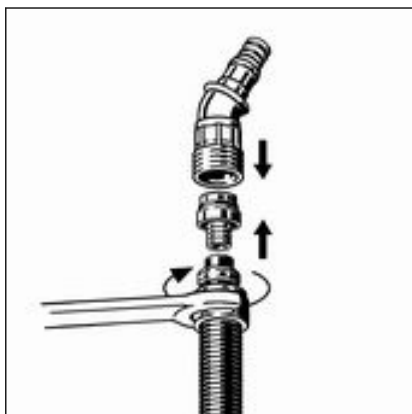
- Skub spildevandsrøret på afløbsbøjningen.

3.2.5 Tilslutning af indløb

Gå frem som følger for at tilslutte vandindløbet til overløbsdelen:

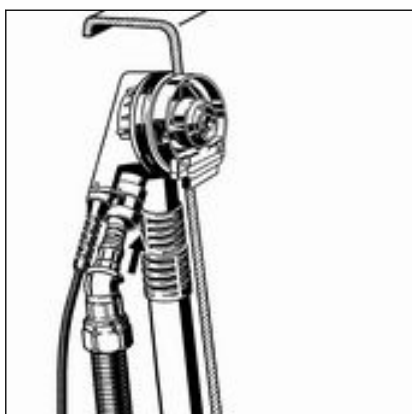
Forudsætninger:

- Et tilslutningssæt (f.eks. rørfbrydersættet) er til stede.
- En rørfbryder er installeret på indløbsledningen.
- Overløbet og afløbet er monteret.
- Overløbet og afløbet er forbundet.
- Tilslutningen til spildevandssystemet er etableret.



INFO! Nedenfor beskrives monteringen med Viega-stikforbindelsen. Monteringen kan også udføres med andet tilslutningsmateriale. Følg producentens brugsanvisning

- Skub omløberen og klemringen (del af tilslutningssættet) på det vandførende rør.
- Stik den smalle ende af forskruningen (del af tilslutningssættet) ind i røret frem til anslaget.
- Skub den frie ende af forskruningen ind i tilslutningsstykket.
- Skru røret fast på tilslutningsstykket med omløberen.



- Stik tilslutningsstykket ind i overløbsdelen.

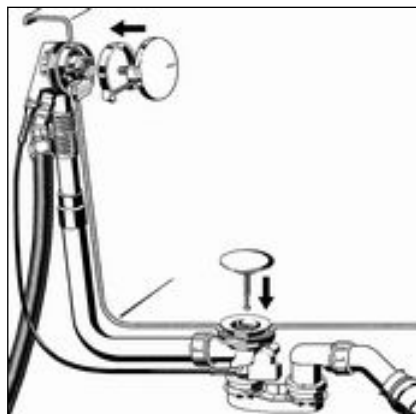
Tilslutningsstykket skal gå i indgreb i overløbsdelen med en tydeligt hørbar kliklyd.

3.2.6 Montering af udstyrssæt



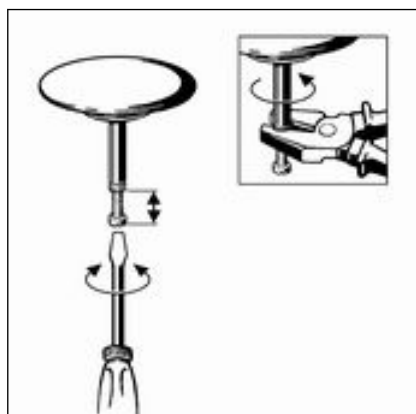
Udstyrssættet er ikke inkluderet i leveringen og skal anskaffes separat.

For at undgå beskadigelse af rosetten og ventilkeglen må udstyrssættet først monteres, efter alt andet arbejde på opstillingsstedet er afsluttet. Gå frem som følger:



- Sæt flangeafdækningen på indløbsflangen med den lige side nedad, og tryk den på.
- Juster drejetrosetten, og sæt den i.
- Sæt ventilkeglen i.
- Drej drejetrosetten for at kontrollere funktion og retning.

I åbnet tilstand skal ventilkeglens åbning være 2-3 cm stor. Reguler om nødvendigt åbningsvidden med ventilkeglens forlængerskrue (se næste trin).

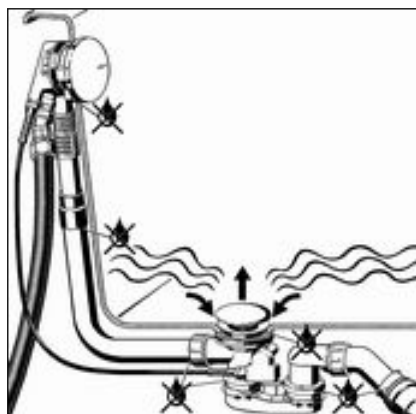


- Ventilkeglen indstilles ved hjælp af forlængerskruen og fastlåses med møtrikken.

3.2.7 Tæthedsprøvning

Som tæthedsprøvning foretages en visuel kontrol.

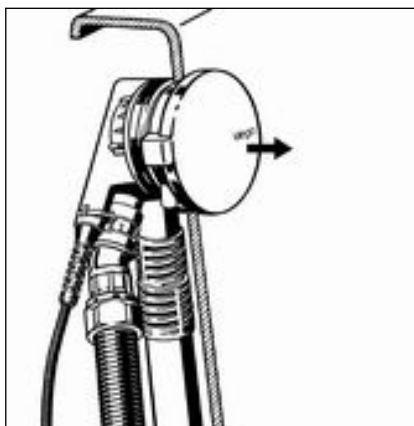
Kontroller især de steder, der er markeret på følgende tegning.



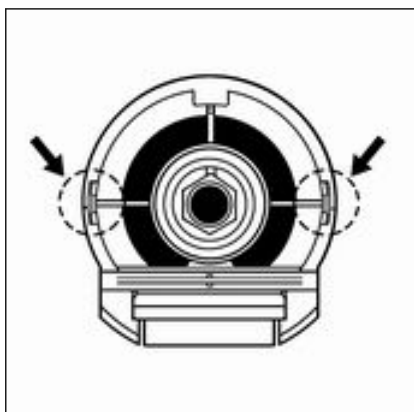
- Kontroller af- og overløbet for synlige utætheder.

3.2.8 Afmontering af drejerset

Hvis drejersetten på overløbet skal fjernes, så gå frem på følgende måde for ikke at beskadige rosetten eller flangeafdækningen:



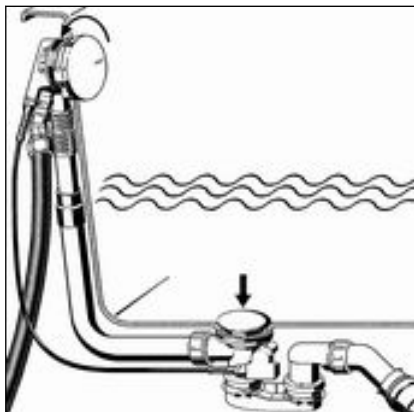
- Træk drejersetten af i akslens retning.



- Løft flangeafdækningen af ved de indtegnede udgangspunkter.
- Tag flangeafdækningen af.

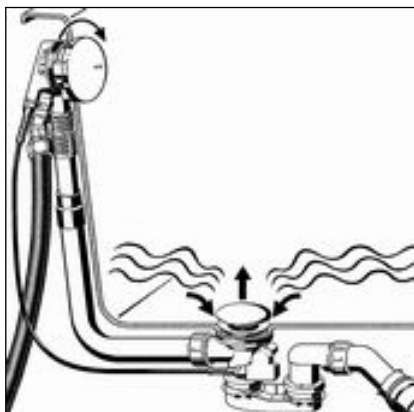
3.3 Betjening

Betjening af af- og overløbet sker med drejersetten på overløbet. Gå frem som følger for at lukke eller åbne afløbet:



► Drej drejersetten mod venstre.

□ Afløbet lukkes.



► Drej drejersetten mod højre.

□ Afløbet åbnes.

Indstilling af vandindløbets retning

På undersiden af drejersetten sidder regulatoren til vandstrålen. Gå frem som følger for at indstille vandstrålen:



► Tryk stråleregulatoren fremad eller bagud med fingeren. Vandet løber afhængigt af indstillingsretningen ud i badekarret nærmere eller længere væk fra væggen.

3.4 Service



BEMÆRK!

Fare for beskadigelse på grund af uegnede rengøringsmidler.

Følgende rengøringsmidler kan beskadige forkromede overflader og må derfor ikke anvendes:

- Skuremiddel
- Skuresvampe
- Kalk-, gips- eller cementfjerner
- Opløsningsmidler eller andre syreholdige rengøringsmidler

Til regelmæssig pleje og for at undgå kalkpletter på drejersetten og ventilkeglen skal der anvendes almindelig sæbe eller et mildt rengøringsmiddel. Anvend ingen skuremidler eller ridsende genstande!

Kraftigt snavs, også omkring afløbsdelen og vandlåsen, skal fjernes med almindeligt husholdningsrengøringsmiddel. Skyl rengøringsmidlet grundigt af med rent vand efter den foreskrevne indvirkningstid. Der må ikke forblive rester på komponenterne.

3.5 Bortskaffelse

Adskil produkt og emballage i de enkelte materialegrupper (f.eks. papir, metal, kunststof og ikke-jernholdige metaller), og bortskaf dem iht. den nationalt gældende lovgivning.



Viega A/S
info@viega.dk
viega.dk

DK • 2022-08 • VPN150059

