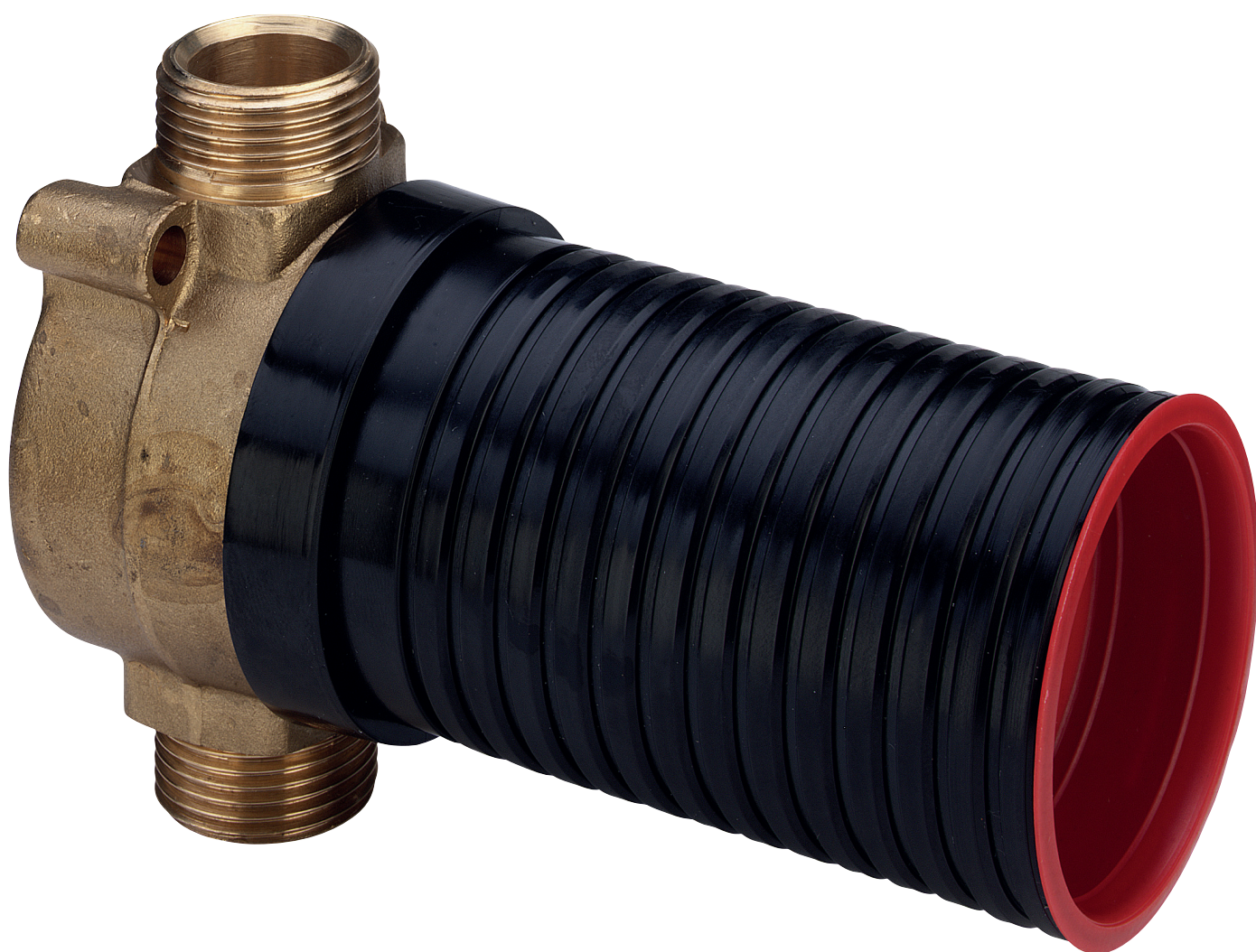


Rørafbryder til indbygning

Brugsanvisning



Model  
6161.81

Byggeår:  
fra 02/1998

da\_DK

**viega**



# Indholdsfortegnelse

<b>1</b>	<b>Om denne brugsanvisning</b>	<b>4</b>
1.1	Målgrupper	4
1.2	Mærkning af henvisninger	4
1.3	Bemærkninger om denne sprogversion	5
<b>2</b>	<b>Produktinformation</b>	<b>6</b>
2.1	Standarder og bestemmelser	6
2.2	Korrekt anvendelse	6
2.2.1	Anvendelsesområder	6
2.3	Produktbeskrivelse	7
2.3.1	Oversigt	7
2.3.2	Drikkevandsbeskyttelse	7
2.3.3	Tekniske data	8
2.4	Nødvendigt tilbehør	8
<b>3</b>	<b>Håndtering</b>	<b>11</b>
3.1	Oplysninger om montering	11
3.1.1	Monteringsbetingelser	11
3.1.2	Indbygningsmål	11
3.1.3	Nødvendigt værktøj og materiale	11
3.2	Montage	12
3.2.1	Montering af rørafbryder	12
3.2.2	Tilslutning af karindløb	16
3.2.3	Tæthedsprøvning	16
3.3	Rengøring og vedligeholdelse	16
3.4	Bortskaffelse	19

# 1 Om denne brugsanvisning

## 1.1 Målgrupper

Oplysningerne i denne brugsanvisning retter sig mod følgende personlegrupper:

- fagfolk inden for varme og sanitet
- ejere
- slutforbrugere

For personer, som ikke har ovennævnte uddannelse eller kvalifikationer, er montering, installation og eventuel vedligeholdelse af dette produkt ikke tilladt. Denne indskrænkning gælder ikke for anvisninger vedrørende betjeningen.

Monteringen af Viega-produkter skal foregå under overholdelse af de alment anerkendte tekniske regler og af Viegas brugsanvisninger.

## 1.2 Mærkning af henvisninger

Advarsler og oplysninger adskiller sig fra den øvrige tekst og er mærket specielt med relevante piktogrammer.

**FARE!**

Dette symbol advarer om mulige livsfarlige kvæstelser.

**ADVARSEL!**

Dette symbol advarer om mulige alvorlige kvæstelser.

**FORSIGTIG!**

Dette symbol advarer om mulige kvæstelser.

**BEMÆRK!**

Dette symbol advarer om mulige materielle skader.



*Henvisninger der giver yderligere hjælpsomme råd.*

### 1.3 Bemærkninger om denne sprogversion

Denne brugsanvisning indeholder vigtige oplysninger om produkt- og systemvalg, montering og idrifttagning samt om tilsigtet anvendelse og, hvis det er nødvendigt, om vedligeholdelse. Disse oplysninger om produkterne, deres egenskaber og anvendelsesteknikker er baseret på de aktuelt gældende standarder i Europa (f.eks. EN) og/eller i Tyskland (f.eks. DIN/DVGW).

Nogle passager i teksten kan henvise til tekniske forskrifter i Europa/Tyskland. De gælder som anbefalinger for andre lande, såfremt der ikke forefindes nogen tilsvarende nationale krav. De relevante nationale love, standarder, forskrifter, normer samt andre tekniske forskrifter har højeste prioritet fremfor de tyske/europæiske retningslinjer i denne brugsanvisning. Oplysninger, der gives her, er ikke bindende for andre lande og områder og bør, som allerede nævnt, betragtes som en hjælp.

## 2 Produktinformation

### 2.1 Standarder og bestemmelser

Standarderne og bestemmelserne nedenfor gælder for Tyskland resp. Europa og skal betragtes som en hjælp.

#### Bestemmelser fra afsnit: Drikkevandsbeskyttelse

Gyldighedsområde / bemærkning	Bestemmelse gældende i Tyskland
Hvis de punkter, der er nævnt i afsnittet ↪ <i>Kapitel 2.3.2 „Drikkevandsbeskyttelse“ på side 7</i> , er overholdt i forbindelse med installationen, opfylder indbygningsrørafbryderen standardkravene.	EN 1717

### 2.2 Korrekt anvendelse

#### 2.2.1 Anvendelsesområder

Rørafbryderen til indbygning model 6161.81 er egnet til Multiplex Trio-af- og overløb og til Rotaplex Trio-af- og overløb.

En tilhørende roset Visign RU1, model 6161.80, eller Visign RU2, model 6161.89, er ikke inkluderet i leveringen og skal anskaffes separat.

Rørafbryderen til indbygning skal tilsluttes til drikkevandsegnete rør og ledninger. Til tilslutningen er 3/4-tomme-overgangsstykker egnede, Viegas stiksædetilslutningsforskrninger er også kompatible (f.eks. Viegas stiksæde-Sanfix-P-tilslutningsforskrning, model 2119, eller Raxofix-tilslutningsforskrning, model 5329). Eurokonus-tilslutningsforskrninger er ikke kompatible.

## 2.3 Produktbeskrivelse

### 2.3.1 Oversigt

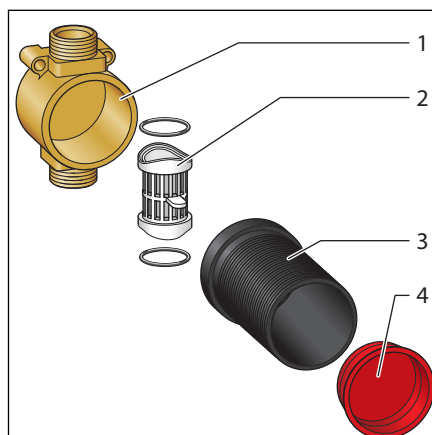


Fig. 1: Komponenter

- 1 - Huset til rørfbryderen til indbygning
- 2 - Indsats med membran og pakninger, formonteret i rørfbryderhuset
- 3 - Skaft til opsats (fungerer som beskyttelse), formonteret
- 4 - Beskyttelsesprop i skaft til opsats, formonteret

### 2.3.2 Drikkevandsbeskyttelse

Rørfbrydere til indbygning installeres mellem blandingsbatteriet og et indløb for at forhindre, at der trænger ikke-drikkevand ind i drikkevandsledninger. Viega-rørfbrydere til indbygning kan anvendes som sikringsanordning DB, hvis følgende punkter er sikret i forbindelse med installationen:

- Strømningsretningen forløber fra skråt nedad til lodret nedad. Ledninger efter rørfbryderen må ikke have nogen stigning.
- Rørfbryderen skal være installeret mindst 150 mm over det højst mulige ikke-drikkevandsniveau.
- Der må ikke være nogen afspærring bag rørfbryderen.
- Rørfbryderen må ikke inddrages i en trykprøve med indbygget membran, da membranen ødelægges under en trykprøve, og rørfbryderen mister sin funktion. Hvis en trykprøve er nødvendig, skal indsatsen med membranen udskiftes med et tilslutningsstykke model 6161.83.
- Rørfbrydere må kun anvendes sammen med kompatible komponenter.

Vedrørende opfyldte standardkrav, se ☞ „Bestemmelser fra afsnit: Drikkevandsbeskyttelse“ på side 6

### 2.3.3 Tekniske data

Mål	↪ Kapitel 3.1.2 „Indbygningsmål“ på side 11
Gevindmål	3/4 tomme
Gennemstrømningsmængde	↪ Fig. 2

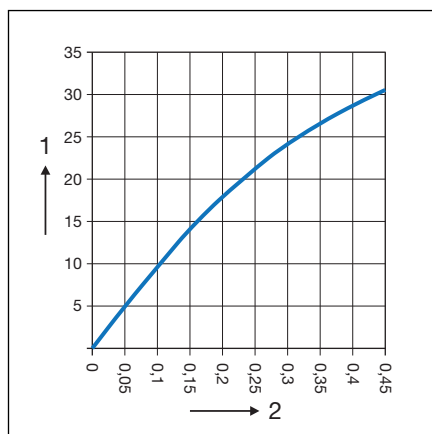


Fig. 2: Gennemstrømningsdiagram

- 1 - Gennemstrømningsmængde (liter pr. minut)
- 2 - Trykflow ( $\Delta p$  / MPa)

## 2.4 Nødvendigt tilbehør

### Roset



Til den komplette montering af rørfbryderen skal der anskaffes en roset separat, som sættes på skafte til opsats.

Rosetten Visign RU1, model 6161.80, er egnet til skafte til opsats til rørfbryderen til indbygning.





Rosetten Visign RU2, model 6161.89, er egnet til skaffet til opsats til rørfbryderen til indbygning.

#### Tilbehør til en trykprøve

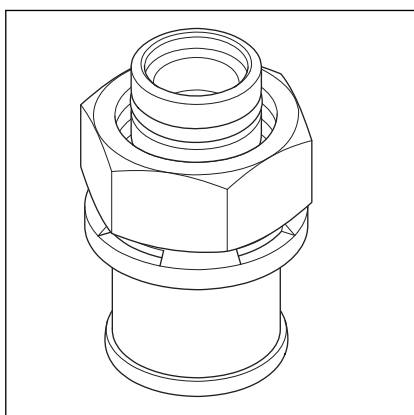


Hvis en trykprøve er nødvendig, skal indsatsen med membranen udskiftes med det her viste tilslutningsstykke, model 6161.83.

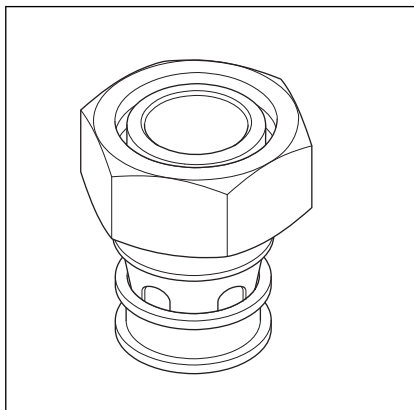
#### Monteringsmateriale og tilslutningsforskruninger

Til monteringen af rørfbryderen til indbygning kræves der to skruer.

Til at tilslutte rørfbryderen til indbygning til rør er 3/4 tomme-overgangsstykker egnede, Viegas stiksædetilslutningsforskruninger er også kompatible. Eurokonus-forbindelser er ikke kompatible.



Stiksædeforbindelsen Sanfix P, model 2119, er egnet til rørfbryderen til indbygning.



Stiksædeforbindelsen Raxofix, model 5329, er egnet til rørfbryderen til indbygning.

# 3 Håndtering

## 3.1 Oplysninger om montering

### 3.1.1 Monteringsbetingelser

For montering af en rørfbryder gælder følgende forudsætninger:

- De rør og ledninger, rørfbryderen indbygges i, er egnede til drikkevandsforsyning.
- Karbatteriet er installeret, og der er adgang til tilslutningsledningerne.

### 3.1.2 Indbygningsmål

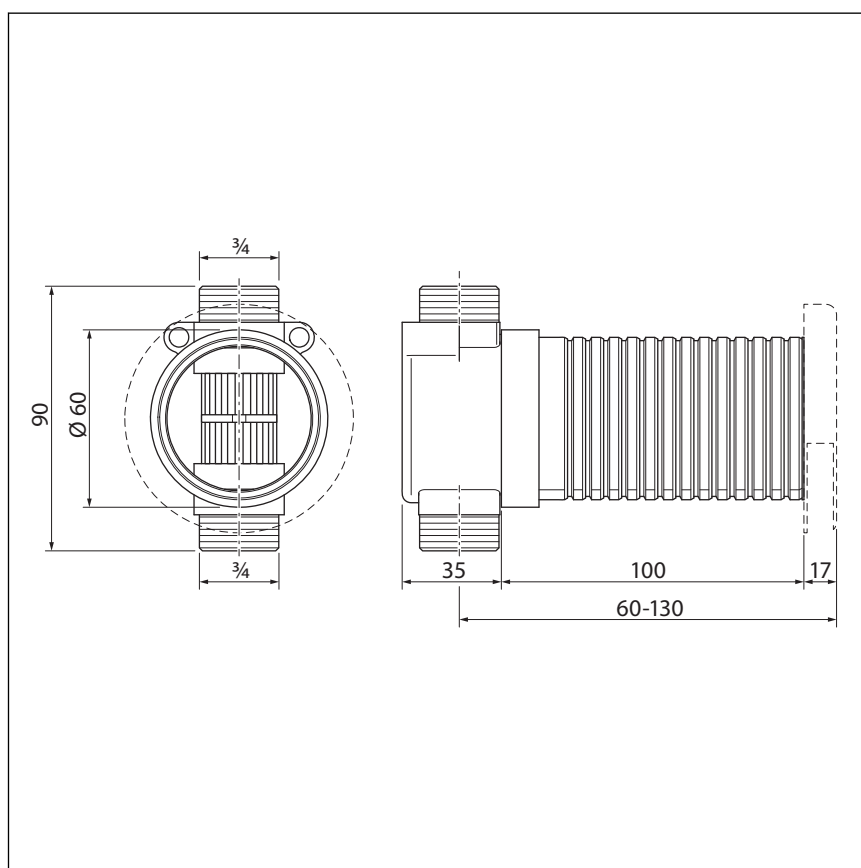


Fig. 3: Måltegning

### 3.1.3 Nødvendigt værktøj og materiale

#### Værktøj

Følgende værktøj er nødvendigt til monteringen:

- Fintandet sav
- Vandpumpetang

## Materiale

Følgende materiale skal være til stede ved monteringen:

- Indbygning-rørafbryder DN20
- Monteringsmateriale
- Roset

## 3.2 Montage

### 3.2.1 Montering af rørafbryder

#### Forberedelser

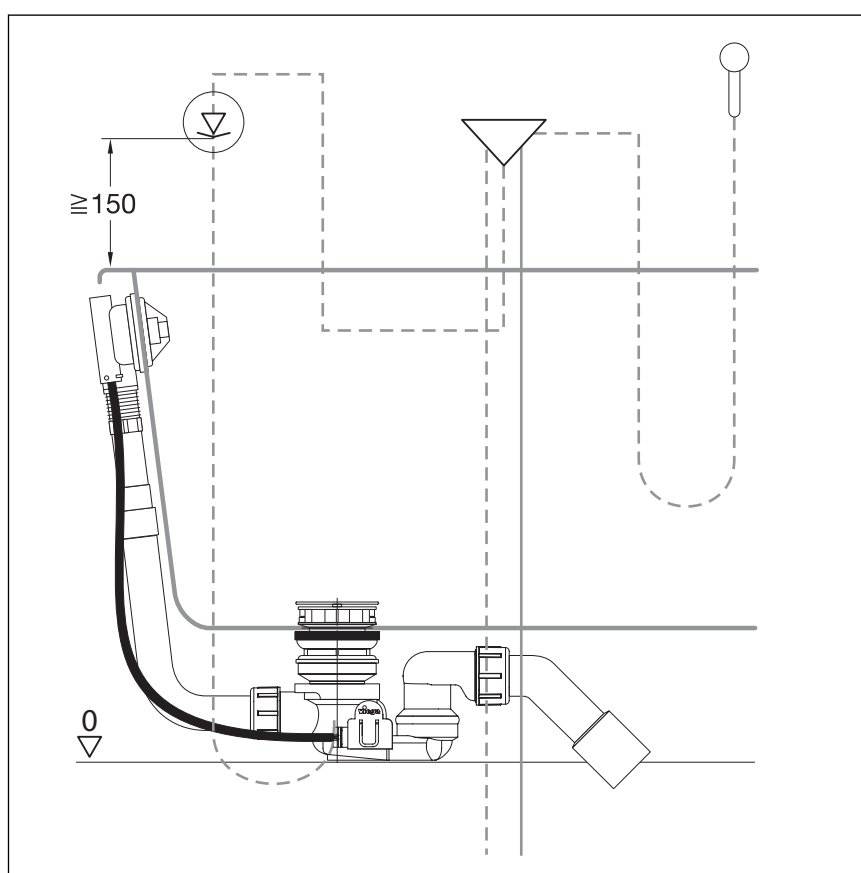
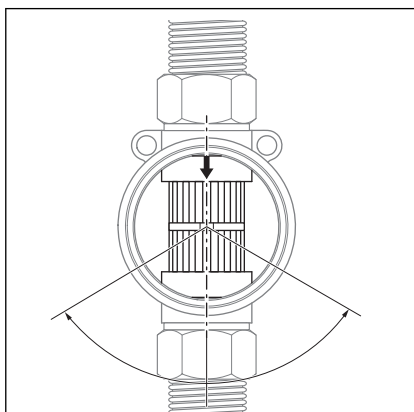


Fig. 4: Minimumindbygningshøjde 150 mm

- Sørg for, at rørafbryderen monteres mindst 150 mm over det højest mulige ikke-drikkevandsniveau.

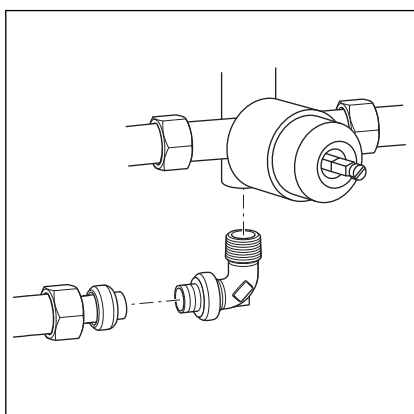


- Vær opmærksom på, at strømningens retning skal forløbe fra skråt til lodret nedad.
- Sørg for, at ledningen ikke mere har nogen stigning bag rørafbryderen.
- Sørg for, at du har det nødvendige tilbehør (roset, tilslutningsæt) for at kunne afslutte monteringen helt.
- Sørg for, at beskyttelsesproppen stadig sidder på skaftet til opsats under monteringen.

### Tilslutning af vandindløb

Afhængigt af monteringstypen kan forbindelsen mellem blandingsbatteriet og rørafbryderen indrettes med metalrør og en presforbindelse eller med kunststofrør.

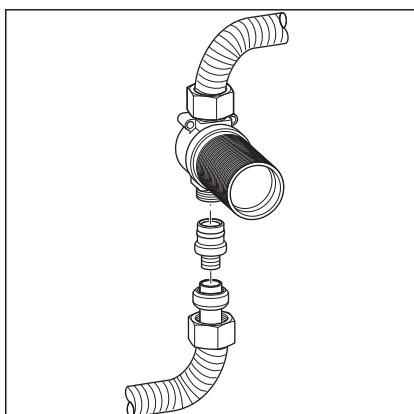
For at tilsluttet vandindløbet:



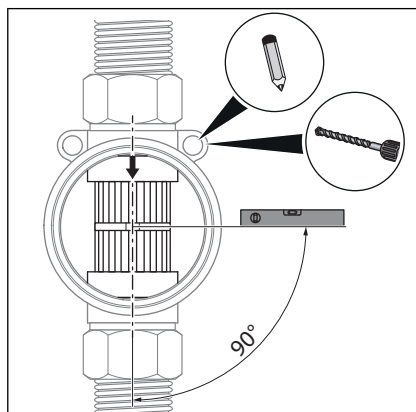
- Forsegl overgangsbøjningen, og skru den i blandingsbatteriets tilslutning.
- Forbind rørafbryderens rør med overgangsbøjningen.

### Montering

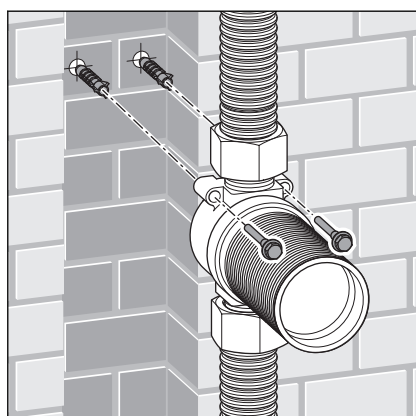
#### Tilslutning og fliselægning



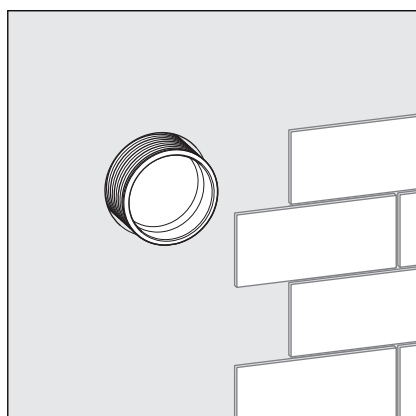
- Sæt omløberen og klemringen på det vandførende rør.
- Stik den smalle ende af forskruningen ind i røret indtil anslag.
- Sæt forskruningens fri ende i rørafbryderens tilslutning.
- Skru forbindelsen sammen. Eurokonus-forbindelser er ikke kompatible.



- Juster rørfbryderen.
- Markér borehullerne.
- Bor huller.

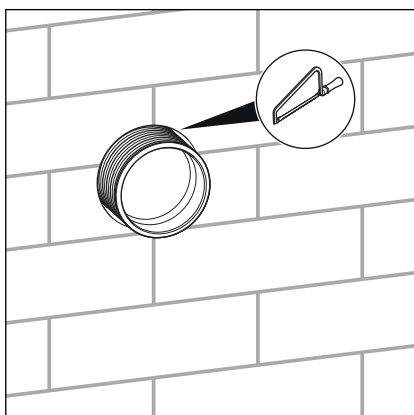


- Skru rørfbryderen fast med to skruer (nøglevidde 4,5 til 5).
- Tilstryk rørfbryderen og tilslutningsledningerne.



- Sæt fliser på væggen.

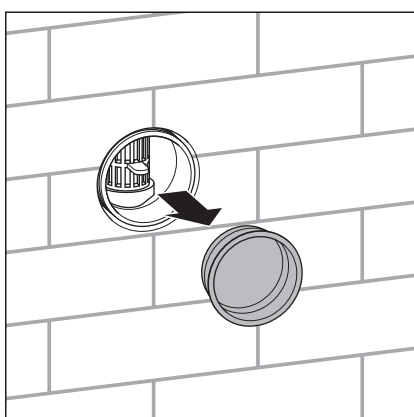
### Afkortning af skaktopsats



Hvis skaktopsatsen er for lang:

- Afkort forsigtigt skaktopsatsen til den passende længde med en fintanded sav. Skaktopsatsen skal slutte plant med fliseniveauet.
- Hvis der er kommet urenheder ind i skaktopsatsen under arbejdet, skal skaktopsatsen rengøres.

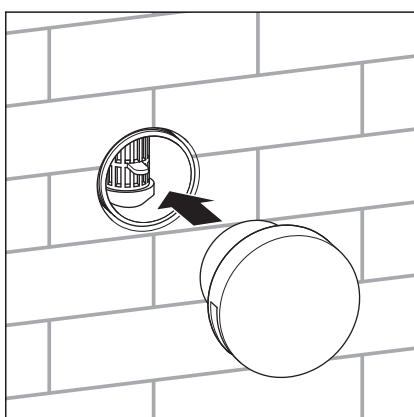
### Aftagning af beskyttelsesprop



Hvis skaktopsatsen ikke er afkortet, og det er sikret, at der ikke kan komme flere urenheder ind i skaktopsatsen:

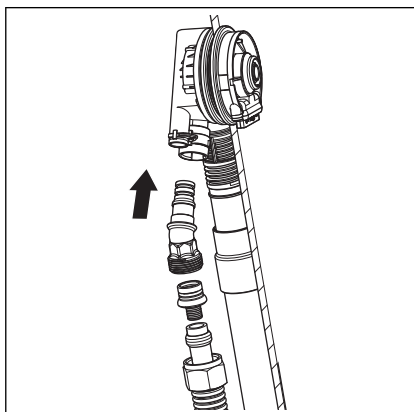
- Tag beskyttelsesproppen ud.

### Påsætning af roset



- Hold rosetten med den åbne side nedad.
- Sæt rosetten på skaktopsatsen.

### 3.2.2 Tilslutning af karindløb



For at tilsluttet karindløbet:

- Sæt omløberen og klemringen på det vandførende rør.
- Stik den smalle ende af forskruningen ind i røret indtil anslag.
- Sæt forskruningens fri ende i tilslutningsvinklen.
- Skru røret fast på tilslutningsvinklen med omløberen. Eurokonus-forbindelser er ikke kompatible.
- Sæt tilslutningsvinklen i overløbsdelen. Tilslutningsvinklen skal gå i hak i overløbsdelen med en tydelig kliklyd.

### 3.2.3 Tæthedsprøvning

Som tæthedsprøvning foretages en rent visuel kontrol.

- Kontroller af- og overløbet for synlige utætheder.

## 3.3 Rengøring og vedligeholdelse

### Rengøring eller udskiftning af indsats og membran



#### BEMÆRK!

#### Produktskade på grund af forkert vedligeholdelse

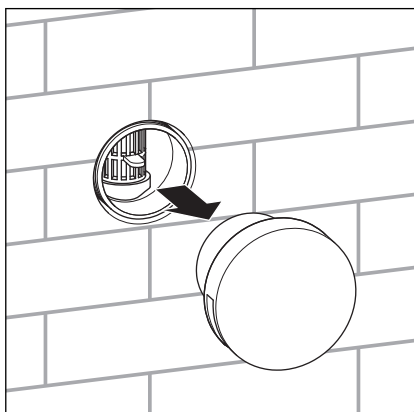
Kalkaflejringer kan indskrænke funktionen af membranen i rørfbryderens indsats eller ødelægge den og skal derfor fjernes. Hvis indsatsen og membranen i rørfbryden ikke rengøres eller ikke rengøres korrekt eller ikke udskiftes, kan produktets funktion indskrænkes, eller det kan ødelægges. Ikke-drikkevand kan forurene drikkevand.

For varigt at sikre rørfbryderens funktionsdygtighed:

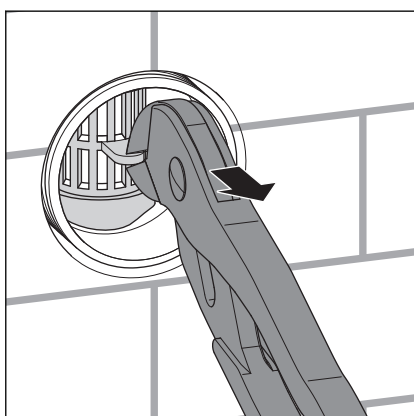
- Lad regelmæssigt fagpersonale fjerne kalkaflejringer, som det er beskrevet i dette kapitel.
- Lad fagpersonale udskifte indsats og membran i tilfælde af meget kraftige kalkaflejringer, som det er beskrevet i dette kapitel.

### Afmontering for rengøring



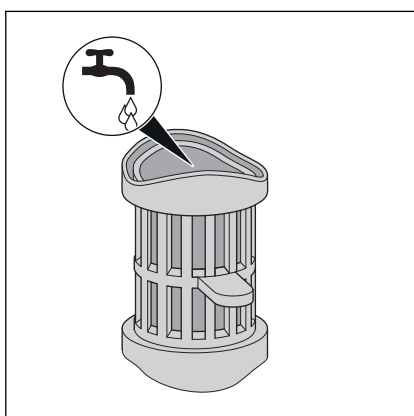


► Tag rosetten af.



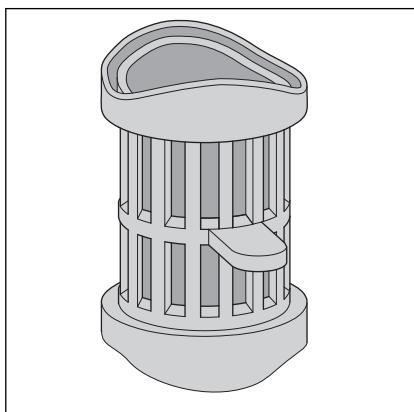
► Tag fat i indsatsen med en vandpumpetang, og træk den vandret ud af huset.

#### Lette kalkflejringer og urenheder



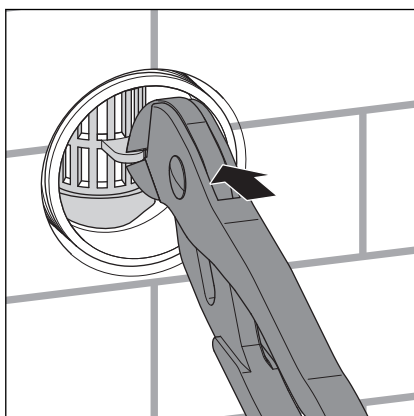
► Skyl forsigtigt indsatsen igennem.

#### Kraftige kalkflejringer og urenheder

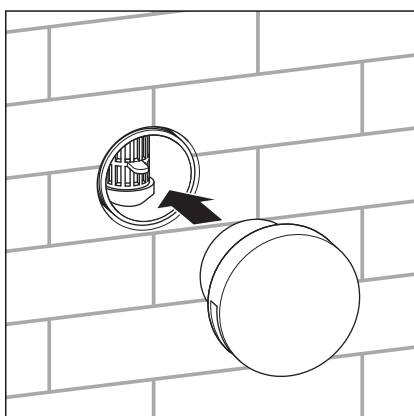


- Anvend en ny indsats (model 6161.82).

### Montering efter rengøringen



- Hold den rengjorte eller nye indsats med en vandpumpetang, og sæt den ind i rørafbryderhuset forfra.



- Sæt rosetten på igen.

### Rengøring af rosetten

Rosetten kan rengøres efter behov af enhver bruger. Rosetten må kun rengøres med milde, sæbeholdige rengøringsmidler og en blød klud.

Skure- og rengørings- eller desinfektionsmidler med følgende indholdsstoffer må ikke anvendes:

- alkohol
- ammoniak
- saltsyre
- fosforsyre
- eddikesyre

### **3.4 Bortskaffelse**

Adskil produkt og emballage i de enkelte materialegrupper (f.eks. papir, metal, kunststof eller ikke-jernholdige metaller), og bortskaf dem iht. den nationalt gældende lovgivning.