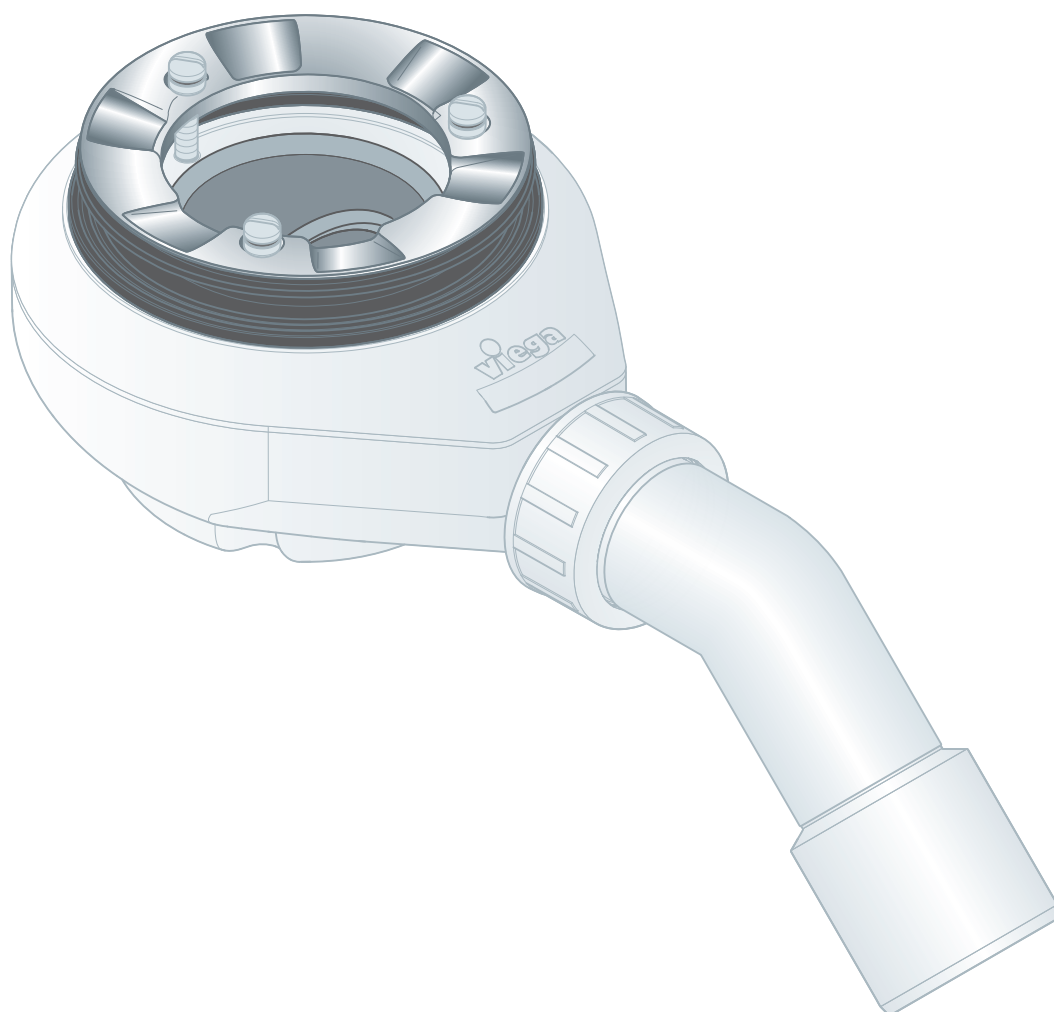


Brugsanvisning

Tempoplex-afløb funktionsenhed



Indholdsfortegnelse

1	Om denne brugsanvisning	3
	1.1 Målgrupper	3
	1.2 Mærkning af henvisninger	3
	1.3 Bemærkninger om denne sprogversion	4
2	Produktinformation	5
	2.1 Korrekt anvendelse	5
	2.1.1 Anvendelsesområder	5
	2.2 Produktbeskrivelse	6
	2.2.1 Oversigt	6
	2.2.2 Tekniske data	6
	2.3 Nødvendigt tilbehør	7
3	Håndtering	8
	3.1 Oplysninger om montering	8
	3.1.1 Monteringsbetingelser	8
	3.1.2 Indbygningsmål	8
	3.2 Montage	9
	3.2.1 Montering af afløb	9
	3.2.2 Tilslutning til afløbssystem	11
	3.2.3 Tæthedsprøvning	11
	3.3 Service	12
	3.4 Rengøring af afløb	12
	3.5 Bortskaffelse	14

1 Om denne brugsanvisning

Dette dokument er rettighedsbeskyttet, yderligere informationer fås på: viega.com/legal.

1.1 Målgrupper

Oplysningerne i denne brugsanvisning retter sig mod følgende personalegrupper:

- Fagfolk inden for varme og sanitet
- Operatører
- Slutbrugere

For personer, som ikke har ovennævnte uddannelse eller kvalifikationer, er montering, installation og eventuel vedligeholdelse af dette produkt ikke tilladt. Denne indskrænkning gælder ikke for anvisninger vedrørende betjeningen.

Monteringen af Viega-produkter skal foregå under overholdelse af de alment anerkendte tekniske regler og af Viegas brugsanvisninger.

1.2 Mærkning af henvisninger

Advarsler og oplysninger adskiller sig fra den øvrige tekst og er mærket med relevante piktogrammer.

**FARE!**

Advarer om mulige livsfarlige kvæstelser.

**ADVARSEL!**

Advarer om mulige alvorlige kvæstelser.

**FORSIGTIG!**

Advarer om mulige kvæstelser.

**BEMÆRK!**

Advarer om mulige materielle skader.



Yderligere henvisninger og tips.

1.3 Bemærkninger om denne sprogversion

Denne brugsanvisning indeholder vigtige oplysninger om produkt- og systemvalg, montering og ibrugtagning samt om tilsigtet anvendelse og, hvis det er nødvendigt, om vedligeholdelse. Disse oplysninger om produkterne, deres egenskaber og anvendelsesteknikker er baseret på de aktuelt gældende standarder i Europa (f.eks. EN) og/eller i Tyskland (f.eks. DIN/DVGW).

Nogle passager i teksten kan henvise til tekniske forskrifter i Europa/Tyskland. Disse forskrifter gælder som anbefalinger for andre lande, såfremt der ikke forefindes nogen tilsvarende nationale krav. De relevante nationale love, standarder, forskrifter, normer samt andre tekniske forskrifter har højeste prioritet fremfor de tyske/europæiske retningslinjer i denne brugsanvisning. Oplysninger, der gives her, er ikke bindende for andre lande og områder og bør, som allerede nævnt, betragtes som en hjælp.

2 Produktinformation

2.1 Korrekt anvendelse

2.1.1 Anvendelsesområder

**BEMÆRK!****Fare for beskadigelse på grund af uegnede væsker**

For ikke at beskadige afløbet må der kun afledes følgende væsker:

- Almindeligt husholdningsspildevand med temperaturer op til 95 °C
- pH-værdien skal være større end 4 og mindre end 10.

Tempoplex afløbet er et afløb med vandlås til brusekar med 90 mm afløbshul.



En dækplade bestilles separat.

Nøjagtige informationer om alle brusekarsmodeller og de egnede Viega afløb findes i kataloget eller på internettet.

2.2 Produktbeskrivelse

2.2.1 Oversigt

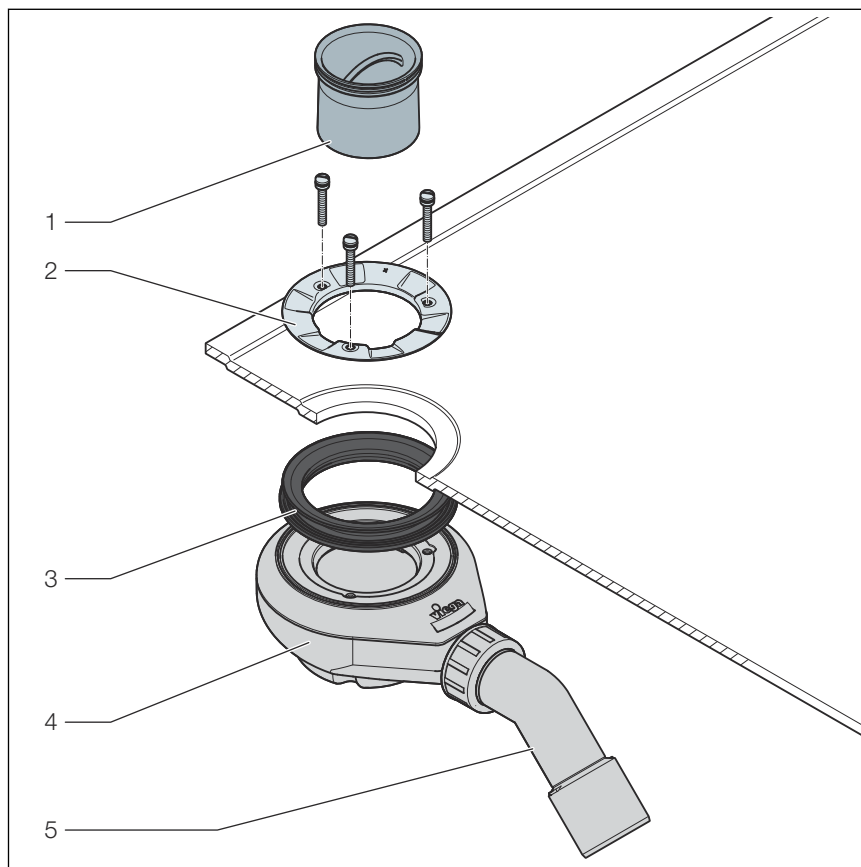


Fig. 1: Komponenter

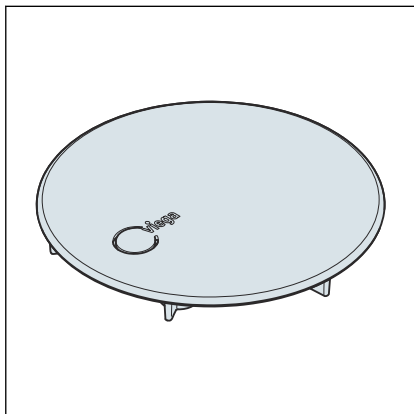
- 1 Dykrør
- 2 Monteringsflange med skruer
- 3 Pakning
- 4 Vandlås
- 5 Afløbsbøjning 45°

2.2.2 Tekniske data

Afløbskapacitet ved 15 mm opdæmningshøjde	0,64 l / s
Diameter af afløbshul	90 mm
DN (nominel diameter) afløbsrør	40 / 50 mm
Højde	80 mm
Mål og indbygningsdybde	↪ Kapitel 3.1.2 »Indbygningsmål« på side 8
Højde af vand i vandlås	50 mm

2.3 Nødvendigt tilbehør

Dækplade



Til den komplette montering af afløbet skal der anskaffes en dækplade separat (model 6964.0).

3 Håndtering

3.1 Oplysninger om montering

3.1.1 Monteringsbetingelser

For montering af afløbet gælder følgende forudsætninger:

- Brusekarret er installeret.
- Afløbsledningen er lagt indtil brusekarret.
- Brusekarrets underside er tilgængelig.
- Afløbskapaciteten er tilstrækkelig ved en opdæmningshøjde på 15 mm.

3.1.2 Indbygningsmål

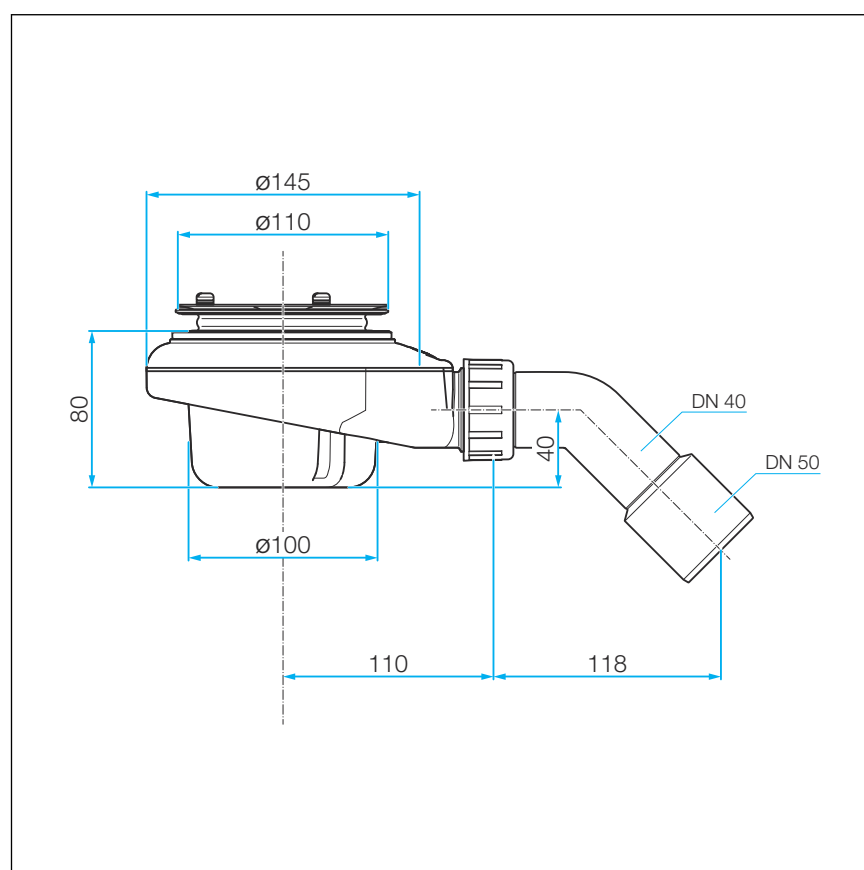


Fig. 2: Måltegning

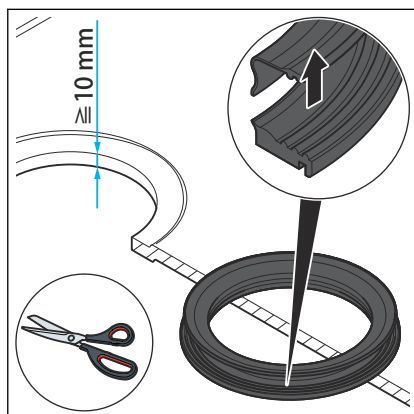
3.2 Montage

3.2.1 Montering af afløb

Deling af pakning

Hvis brusekarbunden er tykkere end 10 mm, skal pakningen deles:

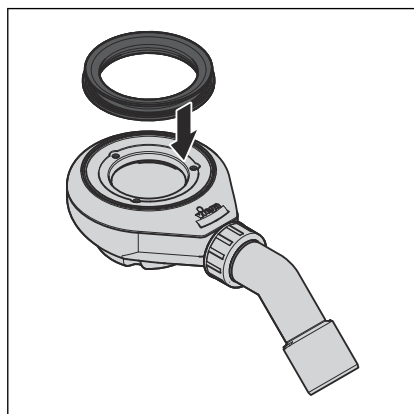
- Skær pakningen i to dele ved pakningsvulsten.



Isætning af pakning

Gå frem som følger for at montere afløbet:

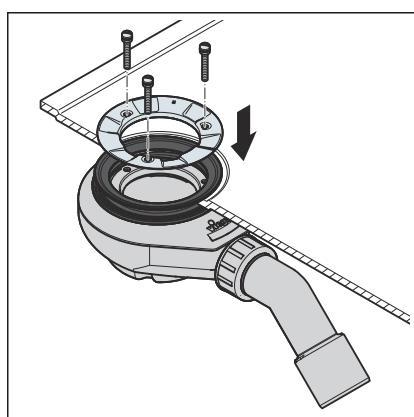
- Læg pakningen på afløbets tætningsflade, og tryk den ind i holde-noten.



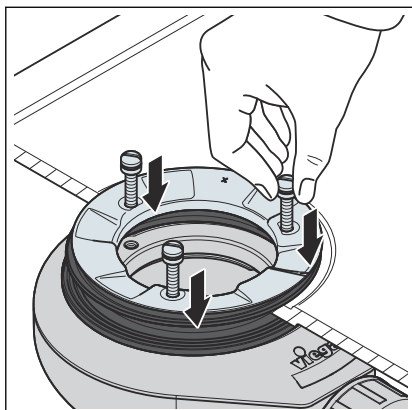
- Placér afløbsdelen med pakning under brusekarret.
- Før overdelen af pakningen igennem afløbshullet.

INFO! Hvis pakningen skal deles: Sæt én pakningsdel på afløbshuset, og læg den anden pakningsdel i afløbshullet.

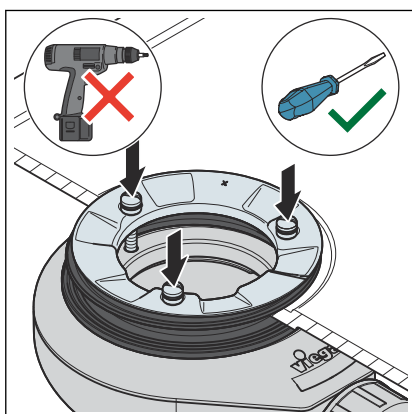
- Sæt monteringsflangen i.



Fastgørelse af afløb

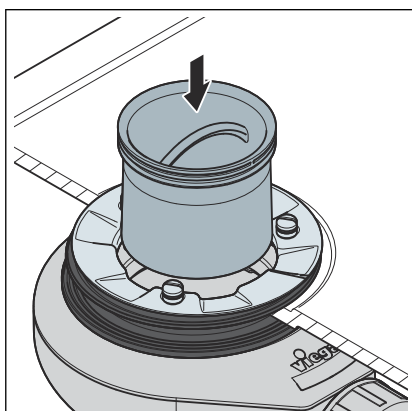


- Skru skruerne i med hånden.

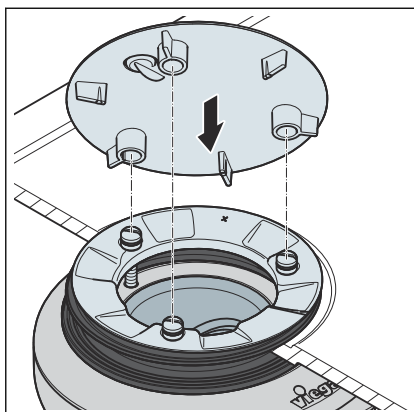


BEMÆRK! Anvend kun skruetrækker, ingen batteridrevet skruetrækker.

- Stram skruerne jævnt.



- Sæt dykrøret i vandlåsen.



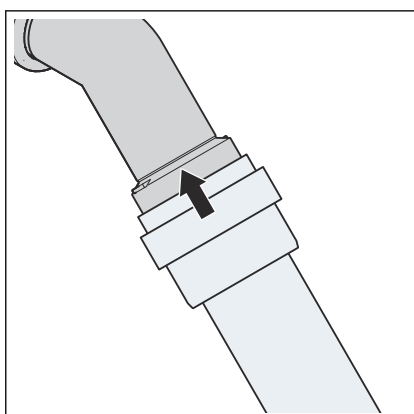
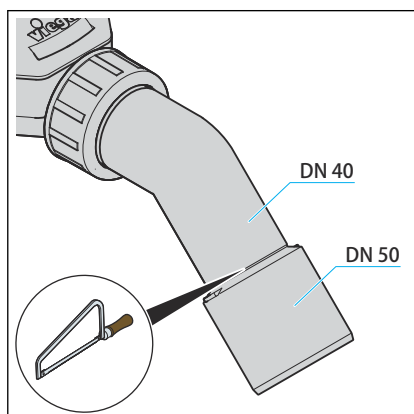
INFO! Dækpladen er ikke inkluderet i leveringen og skal anskaffes separat (model 6964.0).

- Tryk dækpladen på de tre fastgørelsespunkter.

3.2.2 Tilslutning til afløbssystem

Forudsætning:

- Afløbsdelen er installeret på brusekarret.
- Hvis spildevandsrøret kun har en diameter på 40 mm, så skal afløbsbøjningen saves af.



- Placer vandlåsen, så afløbsbøjningen kan tilsluttes til spildevandsledningen.
- Drej afløbet i leddet, indtil den ønskede position nås.
- Skub spildevandsrøret på afløbsbøjningen.

3.2.3 Tæthedsprøvning

Som tæthedsprøvning foretages en visuel kontrol.

- Kontrollér for synlige utætheder.

3.3 Service



BEMÆRK! Fare for beskadigelse på grund af uegnede rengøringsmidler!

Følgende rengøringsmidler kan beskadige forkromede overflader og må derfor ikke anvendes:

- Skuremiddel
- Skuresvampe
- Kalk-, gips- eller cementfjerner
- Opløsningsmidler eller andre syreholdige rengøringsmidler

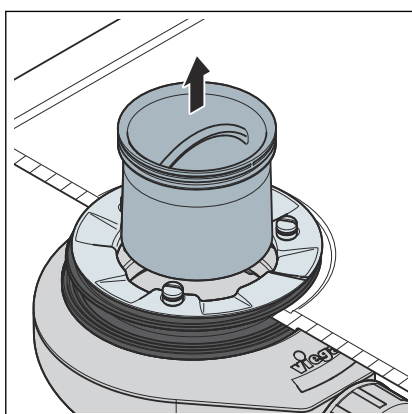
- For regelmæssig service og for at undgå kalkpletter skal der anvendes almindelig sæbe eller et mildt rengøringsmiddel.
- Fjern grove urenheder med almindeligt husholdningsrengøringsmiddel. Skyl rengøringsmidlet grundigt af med rent vand efter den foreskrevne indvirkningstid.
- Tør overfladerne af med en blød klud. Der må ikke forblive rester på komponenterne.

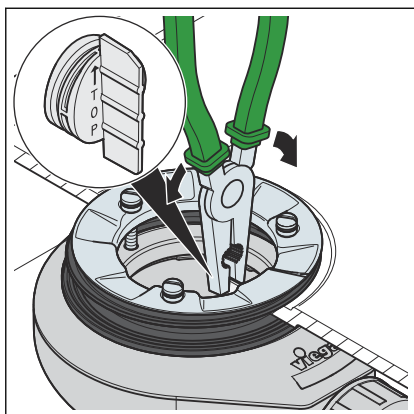
3.4 Rengøring af afløb



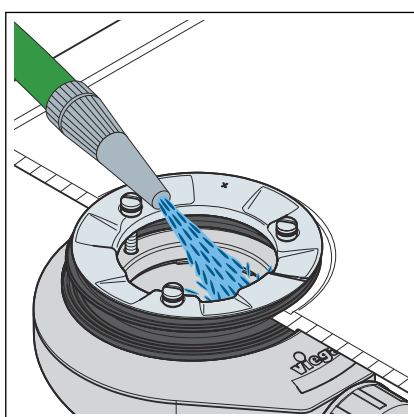
BEMÆRK! Sørg for ikke at beskadige vandlåsen, når afløbet rengøres.

- Tag dækpladen af.
- Tag dykrøret ud ovenfra.

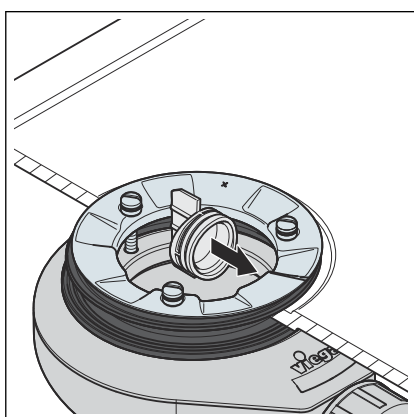




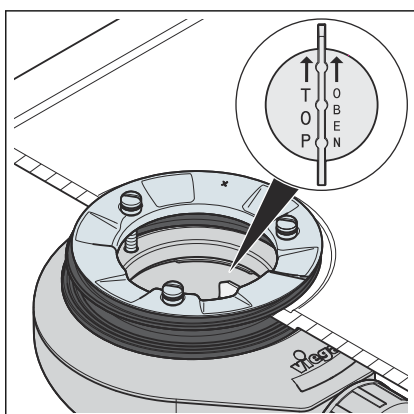
- For at få fri adgang til afløbsledningen:
Tag fat i proppen i lasken med en tang, og træk den af.



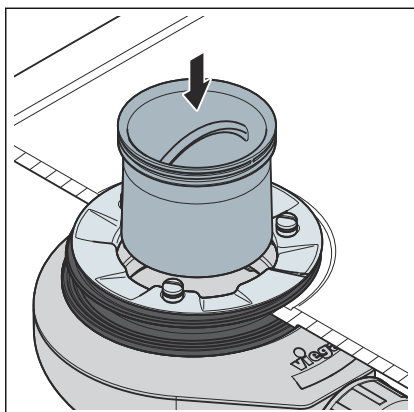
- Rengør forsigtigt afløbet uden at beskadige armaturet.



- Sæt proppen i i niveau med fladen.



- Vær opmærksom på den korrekte placering af proppen. Lasken skal være anbragt lodret.



- Isæt dykrøret.
- Sæt dækpladen på.

3.5 Bortskaffelse

Adskil produkt og emballage i de enkelte materialegrupper (f.eks. papir, metal, kunststof og ikke-jernholdige metaller), og bortskaf dem iht. den nationalt gældende lovgivning.



Viega A/S
info@viega.dk
viega.dk

DK • 2023-01 • VPN180735

