

Brugsanvisning

Multiplex-af- og overløb Visign M5



Indholdsfortegnelse

1	Om denne brugsanvisning	3
	1.1 Målgrupper	3
	1.2 Mærkning af henvisninger	3
2	Produktinformation	5
	2.1 Korrekt anvendelse	5
	2.1.1 Anvendelsesområder	5
	2.2 Produktbeskrivelse	5
	2.2.1 Oversigt	5
	2.2.2 Tekniske data	6
	2.3 Tilbehør	7
3	Håndtering	9
	3.1 Oplysninger om montering	9
	3.1.1 Monteringsbetingelser	9
	3.1.2 Indbygningsmål	9
	3.1.3 Nødvendigt værktøj og materiale	9
	3.2 Montage	10
	3.2.1 Montering af overløb	10
	3.2.2 Montering af afløb	10
	3.2.3 Forbindelse af overløb og afløb	11
	3.2.4 Tilslutning af spildevandssystem	12
	3.2.5 Montering af udstyrssæt	13
	3.2.6 Tæthedsprøvning	13
	3.3 Betjening	14
	3.4 Vedligehold	15
	3.5 Bortskaffelse	15

1 Om denne brugsanvisning

Dette dokument er rettighedsbeskyttet, yderligere informationer fås på viega.com/legal.

1.1 Målgrupper

Oplysningerne i denne brugsanvisning retter sig mod følgende personalegrupper:

- Fagfolk inden for varme og sanitet
- Ejere
- Slutforbrugere

For personer, som ikke har ovennævnte uddannelse eller kvalifikationer, er montering, installation og eventuel vedligeholdelse af dette produkt ikke tilladt. Denne indskrænkning gælder ikke for anvisninger vedrørende betjeningen.

Monteringen af Viega-produkter skal foregå under overholdelse af de alment anerkendte tekniske regler og af Viegas brugsanvisninger.

1.2 Mærkning af henvisninger

Advarsler og oplysninger adskiller sig fra den øvrige tekst og er mærket specielt med relevante piktogrammer.

**FARE!**

Dette symbol advarer om mulige livsfarlige kvæstelser.

**ADVARSEL!**

Dette symbol advarer om mulige alvorlige kvæstelser.

**FORSIGTIG!**

Dette symbol advarer om mulige kvæstelser.

**BEMÆRK!**

Dette symbol advarer om mulige materielle skader.



Henvisninger der giver yderligere hjælpsomme råd.

2 Produktinformation

2.1 Korrekt anvendelse

2.1.1 Anvendelsesområder

**BEMÆRK!****Fare for beskadigelse på grund af uegnede væsker.**

For ikke at beskadige afløbet må der kun afledes følgende væsker:

- væsker med en pH-værdi over 4
- Almindeligt husholdningsspildevand med temperaturer op til 95 °C

Multiplex-af- og overløbet er et kombineret af- og overløb til badekar med 52 mm afløbshul.



Bemærk, at modellen ikke har nogen vandlås. For komplet montering skal der installeres en separat vandlås.

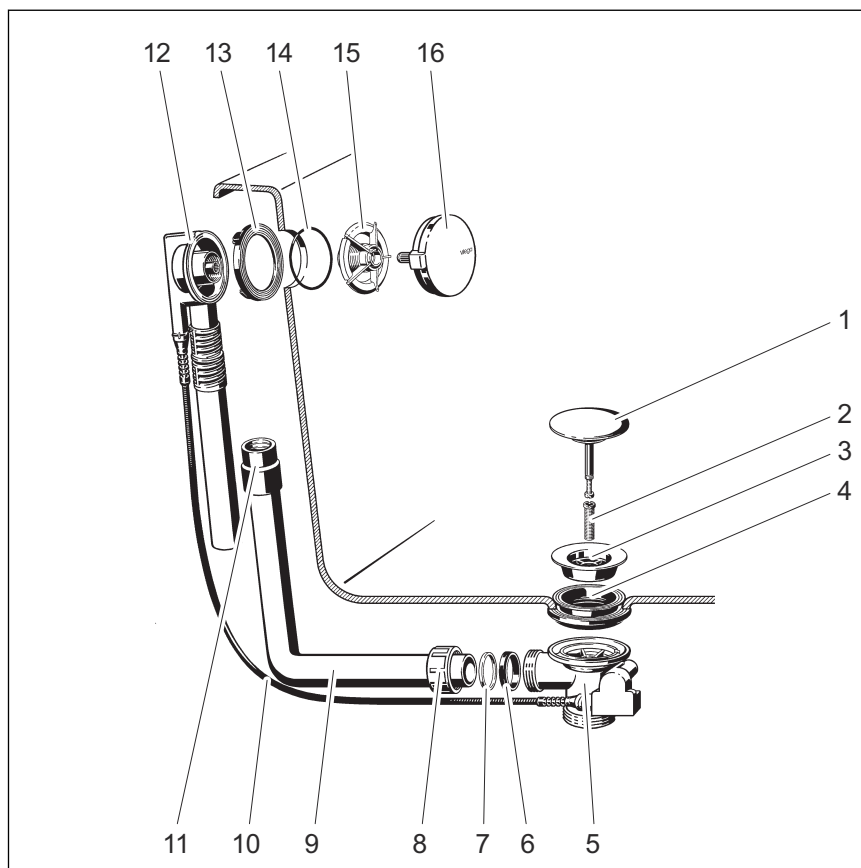
Af- og overløbet er egnet til standardbadekar med afløb i hovedenden.

Nøjagtige informationer om alle badekarsmodeller og de egnede Viega af- og overløb findes i kataloget eller på internettet.

2.2 Produktbeskrivelse

2.2.1 Oversigt

Følgende komponenter medfølger ved levering af Multiplex-af- og overløbet:


Fig. 1: Komponentoversigt

- 1 - Ventilkegle
- 2 - Monteringskrue
- 3 - Ventiloverdel
- 4 - Dobbelpakning
- 5 - Afløbsdel
- 6 - Pakning
- 7 - Glidring
- 8 - Omløber
- 9 - Overløbsrør
- 10 - Wiretræk
- 11 - Muffe
- 12 - Overløbsdel
- 13 - Profilpakning
- 14 - O-ring
- 15 - Monteringsflange
- 16 - Drejersæt

2.2.2 Tekniske data

Afløbskapacitet (ved 300 mm opdæmningshøjde)

Afløbskapaciteten afhænger af den anvendte vandlås.

Overløbskapacitet (ved 60 mm opdæmningshøjde)

Overløbskapaciteten afhænger af den anvendte vandlås.

Diameter på badekarrets afløbshul

52 mm

Gevind afløbsdel	1½ tommer
Længde på wiretræk	560 mm
Længde	100-260 mm
Højde	180-400 mm
Mål og indbygningsdybde	↳ Kapitel 3.1.2 »Indbygningsmål« på side 9

2.3 Tilbehør



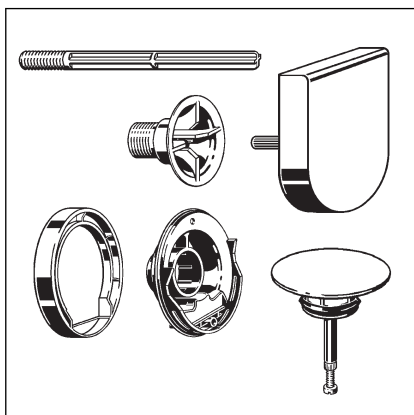
Tilbehøret anført her medfølger ikke ved levering. Det skal om nødvendigt anskaffes separat.

Valgfrit tilbehør

Udstyrssæt med øgning af vandstanden

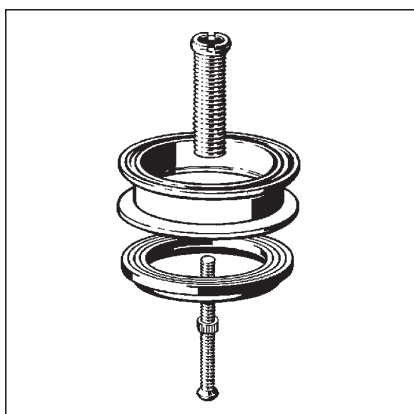
Med udstyrssættet kan overløbets vandstand øges med 5 cm. Udstyrssættet indeholder en drejersæt, en monteringsflange, en ventilkegle, en monteringskrue, en flangeafdækning og en monteringshjælp til funktionshedens afløb.

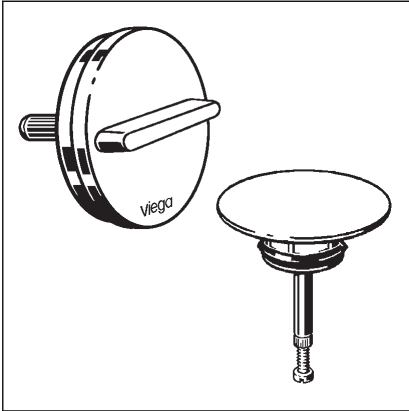
Udstyrssæt Multiplex Visign M9: model 6171.0



Multiplex-forlængersæt

Til badekar med meget tyk bund er det muligt at forlænge vandlåsen under badekarret. Til disse tilfælde fås forlængersættet, model 6161.7.





Udstyrssæt

Hvis der ønskes et andet design på drejersetten og ventilkeglen, kan det medfølgende udstyrssæt byttes til et andet, separat tilgængeligt sæt.

Udstyrssæt Multiplex Visign M3: model 6154.0

3 Håndtering

3.1 Oplysninger om montering

3.1.1 Monteringsbetingelser

For montering af af- og overløbet gælder følgende forudsætninger:

- Badekarret er installeret.
- Afløbsledningen er lagt indtil badekarret.
- Badekarrets underside er tilgængelig.

3.1.2 Indbygningsmål

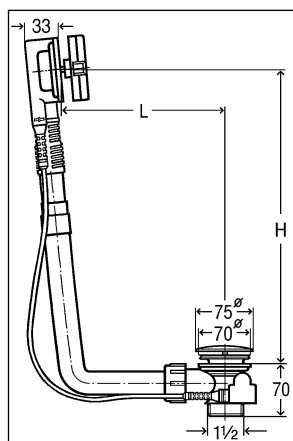


Fig. 2: Måltegning

Følgende værdier gælder for L (længde) og H (højde):

L = 100-260

H = 180-400

3.1.3 Nødvendigt værktøj og materiale

Værktøj

Følgende værktøj er nødvendigt til monteringen:

- Topnøgle (SW 14)
- Fintandet sav
- Kærnskruetrækker

Materiale

Følgende materiale skal anskaffes separat og være til stede ved monteringen:

- Vandlås

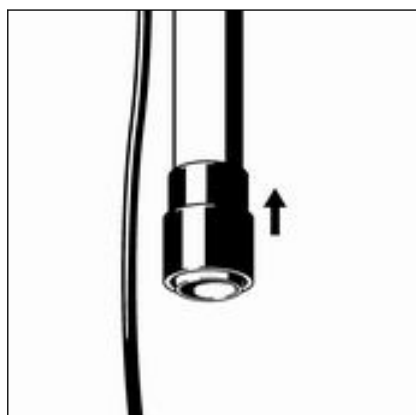
3.2 Montage

3.2.1 Montering af overløb

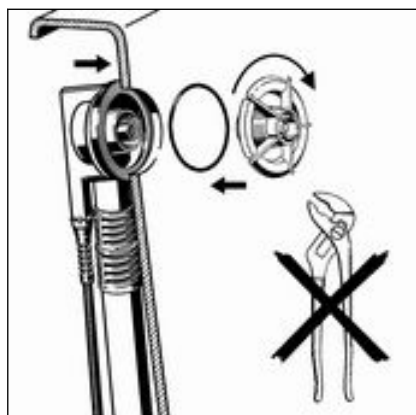
Gå frem som følger ved montering af overløbet:



- Sæt profilpakningen ind i overløbsdelen.



- Skub gummimuffen så langt ind på overløbsdelens rør, at den nederste kant flugter med kanten på overløbsrøret.

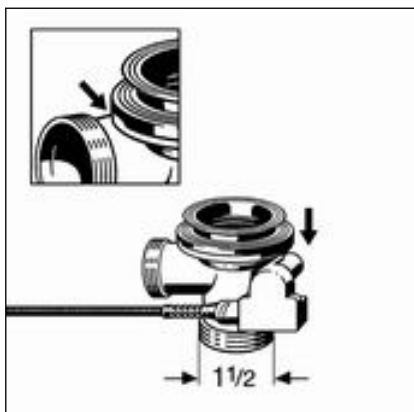


- Læg O-ringen i monteringsflangens ringspalte.
- Hold overløbsdelen mod badekarrets overløbsåbning udefra.
- Skru monteringsflangen ind i overløbsdelen med hånden.

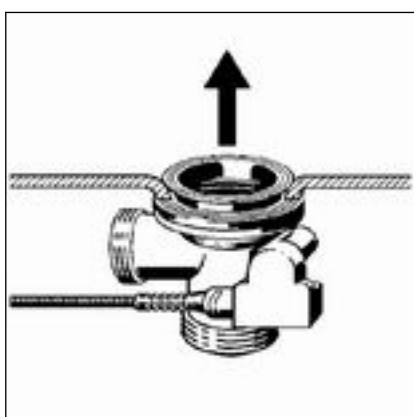
Tænger eller andet værktøj kan beskadige monteringsflangen. Skru udelukkende monteringsflangen med hånden.

3.2.2 Montering af afløb

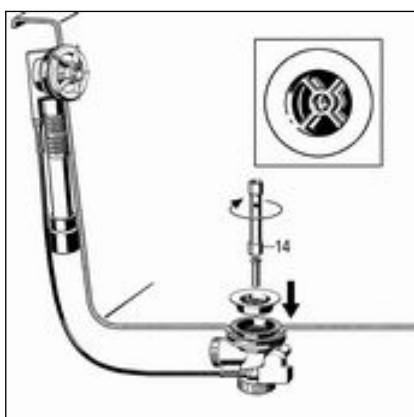
Gå frem som følger for at montere afløbet:



- Sæt den dobbelte tætning på afløbsdelen, således at udskæringen sidder over forbindelsesrøret.
- Træk kanten af den dobbelte tætning over kanten på afløbet.



- Hold afløbet med dobbeltpakning mod badekarrets afløbsåbning nedefra.
- Træk den øverste del af dobbeltpakningen igennem afløbsåbningen.



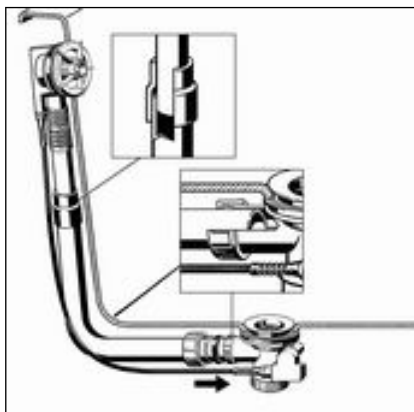
- Sæt ventiloverdelen ind i dobbeltpakningen.
- INFO! For at nå den fulde afløbskapacitet skal afløbsdelen og ventiloverdelens krydsstruktur ligge parallelt over hinanden.**
- Sæt monteringskruen ind i afløbsdelen, og stram med en topnøgle (SW 14).

3.2.3 Forbindelse af overløb og afløb

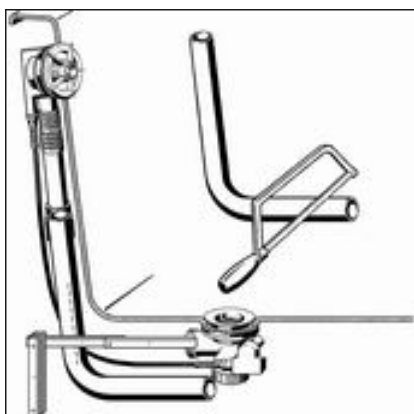
Efter overløb og afløb er monteret, skal de begge forbindes med overløbsrøret. Gå frem som følger:

Forudsætninger:

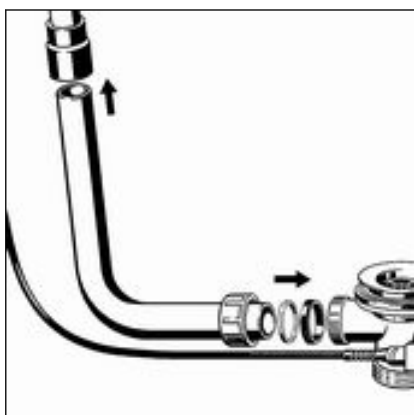
- Overløbet er monteret i overløbsåbningen.
- Afløbet er fast monteret i bunden af badekarret.



BEMÆRK! Hvis rørene ikke stikkes langt nok ind i hinanden i rørforbindelser, bliver forbindelserne utætte. Overhold derfor en minimal indstiksdybde på 15 mm ved alle forbindelser.



- Hold overløbsdelen's rør parallelt med overløbsrøret, og marker de steder, hvor afløbet og overløbet skal tilsluttes.
Overhold en indstiksdybde på mindst 15 mm!
- Sav overløbsrøret af i den markerede længde, og afgrat om nødvendigt.



- Sæt øverste ende af overløbsrøret ind i gummimuffen.
Overhold en indstiksdybde på mindst 15 mm!
- Sæt omløber, glidring og pakning på den nederste ende af afløbsbøjningen.
- Skru omløberen fast på afløbsdelen.

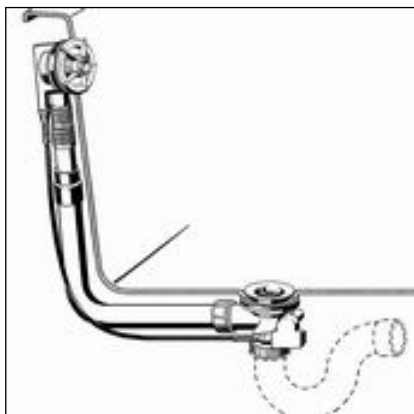
3.2.4 Tilslutning af spildevandssystem

Da der ikke er integreret en vandlås i afløbsudstyret, skal afløbsdelen sluttes til en ekstern vandlås. Afløbsdelen er udstyret med en lodret 1½ tommergevindtilslutning til tilslutningen.

Gå frem som følger for at slutte afløbsudstyret til spildevandssystemet:

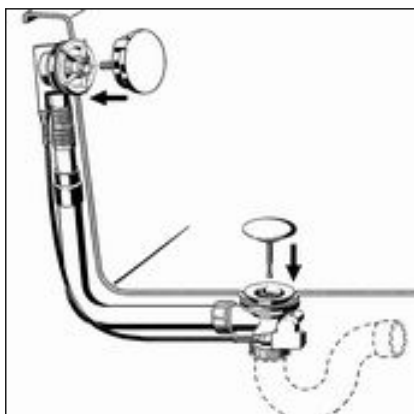
Forudsætninger:

- Overløbs- og afløbsdelen er installeret på badekarret.
- Der er oprettet forbindelse mellem overløb og afløb.
- Skru afløbsdelen sammen med bygningens vandlås med gevindtilslutningen.



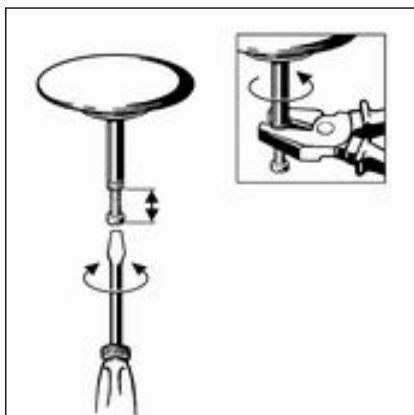
3.2.5 Montering af udstyrssæt

Monter først udstyrssættet, efter alt andet arbejde på opstillingsstedet er afsluttet, for at undgå beskadigelse af rosetten og ventilkeglen. Gå frem som følger:



- Juster drejetrosetten, og sæt den ind.
- Sæt ventilkeglen i.
- Drej rosetten for at kontrollere funktion og retning.

I åbnet tilstand skal ventilkeglens åbning være 2-3 cm stor. Reguler om nødvendigt åbningsvidden med ventilkeglens forlængerskrue (s. næste trin).

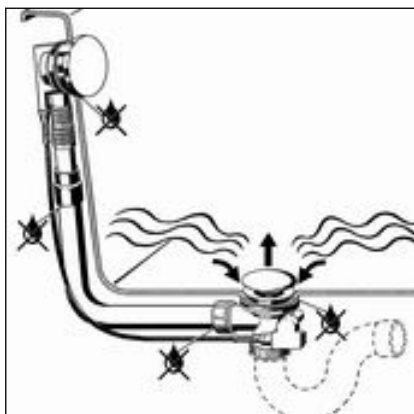


- Ventilkeglen indstilles ved hjælp af forlængerskruen og fastlåses med møtrikken.

3.2.6 Tæthedsprøvning

Som tæthedsprøvning foretages en visuel kontrol.

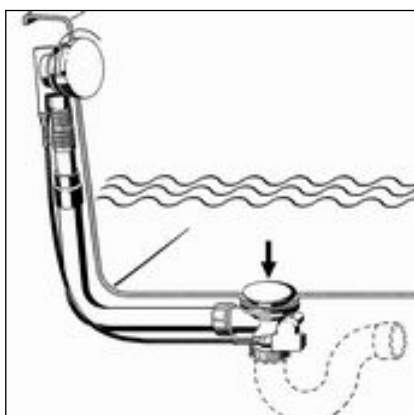
Kontroller især de steder, der er markeret på følgende tegning:



- Kontroller afløbssættet for synlige utætheder.

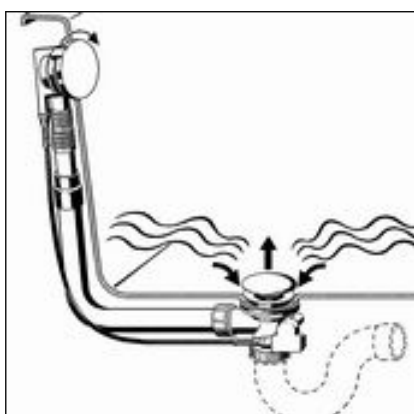
3.3 Betjening

Betjening af af- og overløbet sker med drejersetten på overløbet. Gå frem som følger for at lukke eller åbne afløbet:



- Drej drejersetten mod venstre.

- Afløbet lukkes.



- Drej drejersetten mod højre.

- Afløbet åbnes.

3.4 Vedligehold



BEMÆRK!

Fare for beskadigelse på grund af uegnede rengøringsmidler.

Følgende rengøringsmidler kan beskadige forkromede overflader og må derfor ikke anvendes:

- Skuremiddel
- Skuresvampe
- Kalk-, gips- eller cementfjerner
- Opløsningsmidler eller andre syreholdige rengøringsmidler

Til regelmæssig vedligehold og til at undgå kalkpletter på drejersetten og ventilkeglen kan der anvendes almindelig sæbe eller et mildt rengøringsmiddel. Benyt under ingen omstændigheder skuremiddel eller ridsende genstande.

Kraftigt snavs, også omkring afløbsdelen og sifonen, kan fjernes med almindeligt universalrengøringsmiddel. Vær opmærksom på, at rengøringsmidlet skal skylles grundigt af med rent vand efter den foreskrevne virketid. Der må ikke sidde rester tilbage på komponenterne.

3.5 Bortskaffelse

Adskil produkt og emballage i de enkelte materialegrupper (f.eks. papir, metal, kunststof eller ikke-jernholdige metaller), og bortskaf dem iht. den nationalt gældende lovgivning.



Viega A/S
info@viega.dk
viega.dk

DK • 2022-08 • VPN150054

