

## Brugsanvisning

# Multiplex Trio E3 armatur, blandingsarmatur elektronisk



til påfyldning af et badekar (elektronisk styret) i forbindelse med  
Multiplex Trio, Multiplex Trio F, Rotaplex Trio eller Rotaplex Trio  
F (valgfrit med elektronisk funktion)

Model  
6146.215

Byggeår (fra)  
03/2012

**viega**

# Indholdsfortegnelse

<b>1</b>	<b>Om denne brugsanvisning</b>	<b>4</b>
1.1	Målgrupper	4
1.2	Mærkning af henvisninger	4
1.3	Bemærkninger om denne sprogversion	5
<b>2</b>	<b>Produktinformation</b>	<b>6</b>
2.1	Standarder og bestemmelser	6
2.2	Sikkerhedsanvisninger	7
2.3	Korrekt anvendelse	8
2.3.1	Anvendelsesområder	8
2.3.2	Vedligeholdelse	8
2.4	Produktbeskrivelse	9
2.4.1	Oversigt	9
2.4.2	Tekniske data	9
2.4.3	Funktioner	11
2.4.4	Betjeningselementer og menuer	12
2.5	Tilbehør	18
<b>3</b>	<b>Håndtering</b>	<b>21</b>
3.1	Oplysninger om montering	21
3.1.1	Monteringsbetingelser	21
3.1.2	Indbygningsmål	23
3.2	Montage	23
3.2.1	Montering af blandingsarmatur	23
3.2.2	Montering af betjeningselement	27
3.2.3	Tilslutning af elektrisk afløb (valgfrit)	29
3.3	Betjening	30
3.3.1	Fabriksindstillinger	30
3.3.2	Indstilling af vandindløb	30
3.3.3	Begrænsning af vandindløbstiden og -temperaturen	32
3.3.4	Skift af vandindløb	33
3.3.5	Brug af personlige indstillinger	33
3.3.6	Elektronisk betjening af afløbet	36
3.3.7	Konfigurering af menuer og styring	36
3.3.8	Rengøringsfunktioner	39
3.3.9	Systemdiagnose og statistik	40
3.4	Afhjælpning af fejl	43

3.5 Service og vedligeholdelse	45
3.5.1 Vedligeholdelse	45
3.5.2 Vedligeholdelse	46
3.5.3 Skift af vinkelventilens filter	46
3.5.4 Skift af batteri	47
3.6 Bortskaffelse	49

# 1 Om denne brugsanvisning

Dette dokument er rettighedsbeskyttet, yderligere informationer fås på [viega.de/rechtshinweise](http://viega.de/rechtshinweise).

## 1.1 Målgrupper

Oplysningerne i denne brugsanvisning retter sig mod følgende personalegrupper:

- Fagfolk inden for varme og sanitet
- Elektrikere
- Ejere
- Slutforbrugere

For personer, som ikke har ovennævnte uddannelse eller kvalifikationer, er montering, installation og eventuel vedligeholdelse af dette produkt ikke tilladt. Denne indskrænkning gælder ikke for anvisninger vedrørende betjeningen.

Monteringen af Viega-produkter skal foregå under overholdelse af de alment anerkendte tekniske regler og af Viegas brugsanvisninger.

## 1.2 Mærkning af henvisninger

Advarsler og oplysninger adskiller sig fra den øvrige tekst og er mærket specielt med relevante piktogrammer.

**FARE!**

Dette symbol advarer om mulige livsfarlige kvæstelser.

**ADVARSEL!**

Dette symbol advarer om mulige alvorlige kvæstelser.

**FORSIGTIG!**

Dette symbol advarer om mulige kvæstelser.

**BEMÆRK!**

Dette symbol advarer om mulige materielle skader.



Henvisninger der giver yderligere hjælpsomme råd.

### 1.3 Bemærkninger om denne sprogversion

Denne brugsanvisning indeholder vigtige oplysninger om produkt- og systemvalg, montering og idrifttagning samt om tilsigtet anvendelse og, hvis det er nødvendigt, om vedligeholdelse. Disse oplysninger om produkterne, deres egenskaber og anvendelsesteknikker er baseret på de aktuelt gældende standarder i Europa (f.eks. EN) og/eller i Tyskland (f.eks. DIN/DVGW).

Nogle passager i teksten kan henvise til tekniske forskrifter i Europa/Tyskland. De gælder som anbefalinger for andre lande, såfremt der ikke forefindes nogen tilsvarende nationale krav. De relevante nationale love, standarder, forskrifter, normer samt andre tekniske forskrifter har højeste prioritet fremfor de tyske/europæiske retningslinjer i denne brugsanvisning. Oplysninger, der gives her, er ikke bindende for andre lande og områder og bør, som allerede nævnt, betragtes som en hjælp.

## 2 Produktinformation

### 2.1 Standarder og bestemmelser

Standarderne og bestemmelserne nedenfor gælder for Tyskland/Europa og skal betragtes som en hjælp.

#### Bestemmelser fra afsnit: Anvendelsesområder

Gyldighedsområde / bemærkning	Bestemmelse gældende i Tyskland
Opfyldte krav til sanitetsarmaturer	EN 1111 EN 15091
Anvendelse i brugsvandsinstallationer	DIN 1988 EN 806

#### Bestemmelser fra afsnit: Montering af blandingsenhed

Gyldighedsområde / bemærkning	Bestemmelse gældende i Tyskland
230 V-tilslutning	VDE 0100, del 701 (IEC 6036-7-701:2006, modificeret)

#### Bestemmelser fra afsnit: Sikkerhed

Gyldighedsområde / bemærkning	Bestemmelse gældende i Tyskland
Overløbsfunktion	EN 274

#### Bestemmelser fra afsnit: Vedligeholdelse

Gyldighedsområde / bemærkning	Bestemmelse gældende i Tyskland
Termisk desinficering efter 72 timer uden brug	VDI 6023
Termisk desinficering efter 7 dage	EN 806-5

## 2.2 Sikkerhedsanvisninger



### **FARE!** **Fare på grund af elektrisk strøm**

Elektrisk stød kan føre til forbrændinger, alvorlige kvæstelser eller død.

- Arbejdet på det elektriske anlæg må kun udføres af elektrikere.
- Afbryd netspændingen, inden huset åbnes.
- Afbryd netspændingen, inden strømforsyningen tilsluttes.



### **ADVARSEL!** **Fare for skoldning pga. af meget varmt vand**

For varmt vand kan især hos børn føre til alvorlige skoldninger.

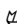
Grib til følgende foranstaltninger for at undgå skoldninger:

- Lad ikke børn lege ved betjeningselementerne uden opsyn.
- Deaktiver kun temperaturspærren i undtagelsestilfælde.
- Kontroller før den termiske desinfektion, at ingen kan komme i kontakt med det varme vand.



### **ADVARSEL!** **Fare for kvæstelse på grund af regulering under fravær**

Anvend kun reguleringen via fjernadgang, når der ikke befinder sig personer i det direkte aktionsområde.

- Indløbets sikkerhedsfrakobling erstatter ikke overløbsfunktionen, se  »Bestemmelser fra afsnit: Sikkerhed« på side 6.
- Før styringshuset åbnes, skal netspændingen frakobles og sikres mod genindkobling.
- Læg kablet i styringshuset berøringsfrit.

## 2.3 Korrekt anvendelse

### 2.3.1 Anvendelsesområder



#### Opvarmning af brugsvand

Der må udelukkende anvendes elektriske gennemstrømningsvandvarmere til opvarmning af brugsvandet.

Vi anbefaler følgende modeller:

- Stiebel Eltron DHB-E 18, 21, 24 SL
- Vaillant VED E 24/7
- Gennemstrømningsvandvarmere med sammenlignelig ydelse og funktion

Produktet er et blandingsarmatur til badekarret med elektronisk styring af vandtemperatur og påfyldningsmængde. Ud over påfyldningen af badekar kan afløbet også reguleres med blandingsarmaturet, hvis der er installeret et elektrisk af-/overløb.

Om opfyldte tekniske krav og anvendelse i brugsvandsinstallationer, se [»Bestemmelser fra afsnit: Anvendelsesområder« på side 6.](#)

Til den komplette montering af produktet kræves et af- og overløb, et vandindløb og en rørafbryder. Flere informationer om dette findes under [»Nødvendigt tilbehør« på side 18.](#)

### 2.3.2 Vedligeholdelse

Til den korrekte anvendelse hører en regelmæssige vedligeholdelse af anlægget [»Kapitel 3.5.2 »Vedligeholdelse« på side 46.](#)

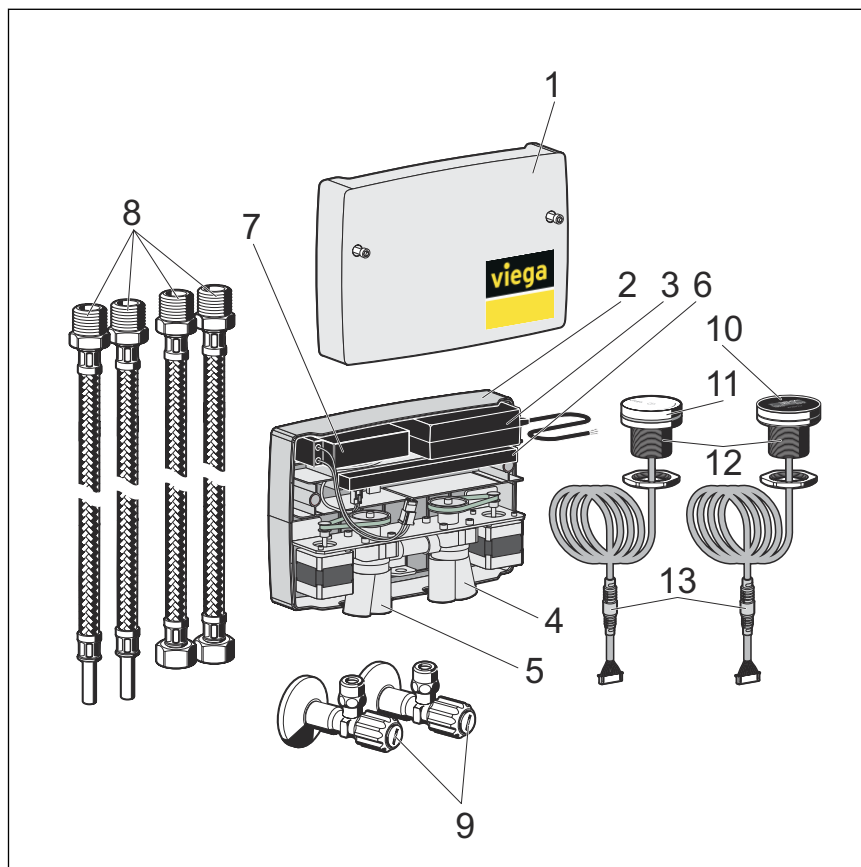


Informér bygherren/boligejeren eller slutbrugeren om vedligeholdelsespligten.



## 2.4 Produktbeskrivelse

### 2.4.1 Oversigt



**Fig. 1: Komponenter og leveringsomfang**

- 1 - Overdel til hus
- 2 - Hus
- 3 - Strømforsyning 230 V, med 3 m tilslutningskabel
- 4 - Indstillingsenhed til at skifte mellem badekar og håndbruser
- 5 - Indstillingsenhed til blandingsarmaturet til varmt og koldt vand
- 6 - Styring med stikkontakter til alle komponenter
- 7 - Batteri til nøddrift
- 8 - Tilslutningsslange  
2 x R ½ x DN 12  
2 x R ½ x G ½ med omløber
- 9 - 2 vinkelventiler med filter, R ½ x DN 12
- 10 - Displayelement
- 11 - Betjeningselement med lysring
- 12 - Fastgørelseselement med omløber og fast monteret O-ring
- 13 - Tilslutningskabel med stikforbindelse (kan forlænges)

### 2.4.2 Tekniske data

Driftstryk	maksimalt 1 MPa (10 bar)
Anbefalet trykflow	0,1–0,5 MPa (1–5 bar)

Trykforskel mellem varmt/koldt BV	maksimalt 0,1 MPa (1 bar)
Prøvetryk	1,5 MPa (15 bar) (1,5 gange maksimalt driftstryk)
Mål	↪ Kapitel 3.1.2 »Indbygningsmål« på side 23
Flowkapacitet	↪ Fig. 2 eller ↪ Fig. 3
Varmtvandstemperatur	$T_{\text{maks.}} \leq 60 \text{ }^{\circ}\text{C}$ (Fra $> 40 \text{ }^{\circ}\text{C}$ og opefter reduceres temperaturforøgelsen ved at dreje betjeningselementet som beskyttelse mod skoldning.) ved termisk desinfektion: $T_{\text{maks.}} \leq 85 \text{ }^{\circ}\text{C}$
Spændingsforsyning	100–240 V AC, 50/60 Hz
Effektforbrug	Standby-drift $< 1 \text{ W}$ ; $P_{\text{maks.}} 45 \text{ W}$
Længde af tilslutningskablet til betjeningselementet	3 m (som option også med mulighed for forlængelse med 3 m)
Kapslingsklasse for elektronisk blandingsenhed	IPX4
Kapslingsklasse for betjenings-element	IPX4

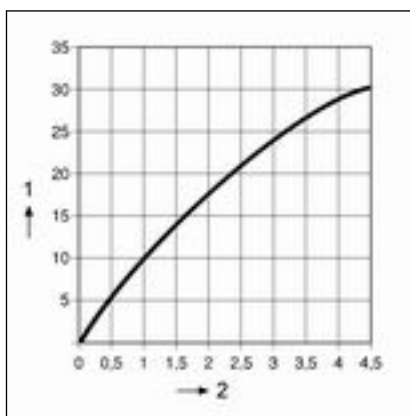


Fig. 2: Flowkapacitet uden tilbehør (vinkelventiler, fyldningslange, rørafbrydere)

- 1 - l / min  
 2 -  $\Delta p$  / bar

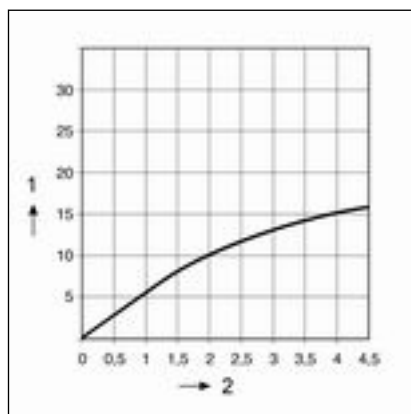


Fig. 3: Flowkapacitet med tilbehør (vinkelventiler, fyldningsslange, rørafbrydere)

### 2.4.3 Funktioner

Det elektroniske blandingsarmatur tjener til at fylde badekarret med en individuelt foretrukken vandtemperatur. Til det formål er blandingsarmaturet udstyret med tre lagringspladser, hvor indstillinger af vandtemperatur, fyldmængde og påfyldningsniveau i badekarret gemmes og kan genbruges ved næste bad.

#### Basisfunktioner

Det elektroniske blandingsarmatur er optimeret til styring af det elektrisk drevne Viega badekar-af- og overløb. Ved anvendelse af et manuelt drevet af- og overløb kan alle blandingsarmaturets funktioner benyttes, undtagen den elektroniske åbning og lukning af afløbet.

I blandingsarmaturet kan følgende basisfunktioner styres elektronisk:

- Start og stop vandindløb
- indstil vandtemperatur
- Indstil vandindløbets styrke
- skift mellem karindløb og håndbruser
- Åbn og luk kar afløb (kun ved elektronisk regulerede afløb; se produktportfolio)
- gem, anvend og slet personlige indstillinger

#### Specialfunktioner

Som specialfunktioner gælder de funktioner, der ikke er brug for ved daglig brug af blandingsarmaturet. Specialfunktionerne omfatter grundindstillinger såvel som vedligeholdelses- og plejefunktioner.

Følgende specialfunktioner er tilgængelige i blandingsarmaturet:

- Begræns vandindløbstemperaturen
- Begræns vandindløbstiden
- lås og lås den udvidede menuliste op
- Diagnose-mode til udførelse af en funktionstest
- Foretag termisk desinfektion
- stil tilbage til fabriksindstillinger

- Vælg temperaturenhed °F eller °C
- Vis statistik over forskellige forbrugsværdier

### Nøddrift via batteri

Blandingsarmaturet er udstyret med et batteri, der i ca. 20 minutter overtager strømforsyningen ved en strømafbrydelse.

Så snart strømforsyningen er genoprettet, oplades batteriet igen.

Hvis batteriet kommer under en minimumsladning, og nogen forsøger at betjene blandingsarmaturet, så blinker betjeningselementets lysring rødt fem gange. I så fald er batteriladningen for lav til, at blandingsarmaturet kan anvendes.

### Temperaturbegrænsning / beskyttelse mod skoldning

Blandingsarmaturet tilbyder to funktioner, der tjener til beskyttelse mod skoldninger:

- Fra en temperatur på 40 °C er temperaturindstillingen via betjenings-elementet nedsat med en faktor 1:10. Det betyder, at temperaturen er betydelig langsommere om at stige, så vandtemperaturen ikke sættes højt op ved en fejl.

Man kan også sætte temperaturen ned ved aktiv beskyttelse mod skoldning med den almindelige hastighed.

- Via den udvidede menuliste kan man indstille en maksimal temperatur til indløbsvandet. Denne maksimale temperatur kan kun ophæves med en nøglekode. Indstilling af en maksimal temperatur kan fx bruges som børnesikring.

## 2.4.4 Betjeningselementer og menuer

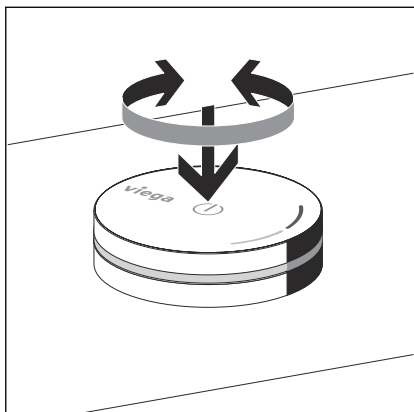
### Driftstilstand

Det elektroniske blandingsarmatur skelner mellem to driftstilstande:

- Driftstilstand [OFF] ved **slukket** vandtilførsel
- Driftstilstand [ON] ved **tændt** vandtilførsel

Alt efter driftstilstanden vises forskellige menuer og displays, og der kan foretages forskellige indstillinger.

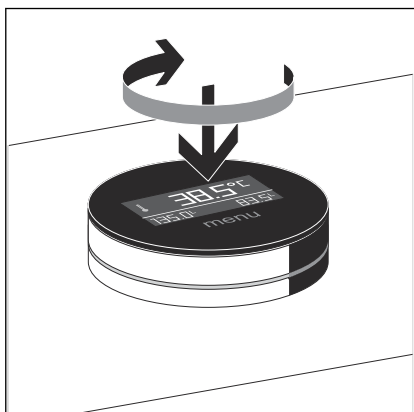
### Betjeningsselement



Betjeningsselementet kan trykkes på og drejes.

Fig. 4: Betjeningsselement

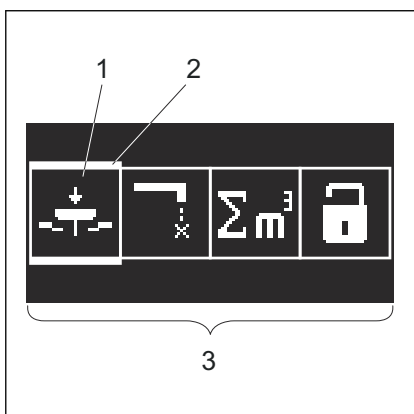
### Displayelement



Displayelementet kan drejes, så det fx kan aflæses fra badekarret. Ved at trykke på displayelementet kan et menupunkt fx vælges.

Displayelementet har to forskellige visnings-modes:

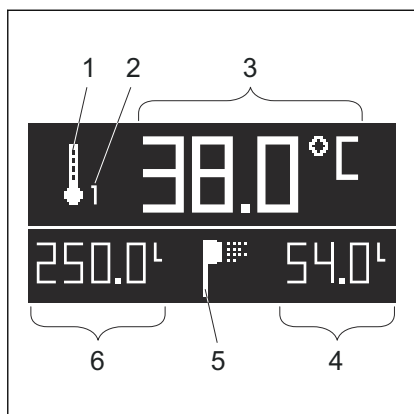
Fig. 5: Displayelement



- 1 - Menuikon
- 2 - Fokus
- 3 - Menuliste

#### Menuvisning

Dette eksempel viser menuen, der vises i betjeningstilstanden [OFF].



- 1 - Symbol = termometer til temperaturindstilling
- 2 - Quick Access = programlagringsplads 1 er aktiv
- 3 - Talværdi = indstillet ønsket temperatur
- 4 - Aktuel værdi = tilført vand siden sidste vandstart
- 5 - Kvitterings- / resultat- / statussymbol = håndbruser aktiv
- 6 - Indstillingsværdi = ønsket fyldmængde iht. programlagring

### Live-visning

Live-visningen viser armaturets aktuelle tilstand. Dette eksempel viser visningen i driftstilstand [ON]. I dette eksempel har værdierne følgende betydning:

Ved at dreje betjeningselementet kan armaturet i denne tilstand ændre vandtemperaturen.

Yderligere eksempler på live-visning finder du i kapitel [Kapitel 3.3 »Betjening« på side 30.](#)

### Lysring

Betjeningselementets lysring kan antage forskellige farver. Lysringens farve viser, hvilken indstilling den har ændret sig til, eller som der kan ændres ved drejning:

- Ringen lyser turkist: Bevægelse gennem menuen
- Ringen lyser i farveområdet blå-orange-rød: Vandet løber koldt, lun-kent eller varmt ind.
- Ringen blinker i farveområdet blå-orange-rød (i driftstilstand [ON]): Den indstillede vandtemperatur er endnu ikke opnået.
- Ringen blinker rødt fem gange (i driftstilstand [OFF]): Batteriets minimumsladning er ikke tilstrækkelig.
- Ringen blinker rødt (i driftstilstand [ON]): Termisk desinfektion i gang.

### Menuopbygning

På displayelementet kan der vises fire forskellige menuer afhængigt af produktets tilstand. Menuerne adskiller sig iht. to faktorer:

- Driftstilstand
- Spærring af den udvidede menuliste


Til spærring eller visning af de udvidede menuer er der på menulisten i driftstilstand [OFF] følgende to symboler:

- spær udvidet menuliste
- vis udvidet menuliste

Driftstilstand	Menu
[ON]	
[OFF]	







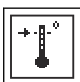
De symboler, der er streget ud med gråt vises kun i den udvidede menu.








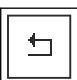


Symbolet  findes som sidste menupunkt på hver menuliste. Når det vælges, lukkes menulisten med det samme. Ellers lukkes menulisten automatisk, når betjeningsselementet har været inaktivt i fem sekunder.

## Menusymbolernes betydning






Alle menusymboler vises som sorte symboler på hvid baggrund i denne brugsanvisning. I modsætning dertil vises kvitterings- / resultat- og statussymbolerne i hvid på en sort baggrund.

Symbol	Betydning
	Vandindløb sker via håndbruseren.
	Vandindløb sker via karindløbet.
	Vandstrålestyrke
	Gem indstillingerne
	Slet indstillingerne
	Åbn afløbet; luk afløbet
	Pleje-mode (betjeningsselementet er deaktiveret i 45 sekunder)
	Vis vandforbruget
	Begræns vandindløbstiden
	Begræns vandindløbstemperaturen
	Start diagnose-mode

Symbol	Betydning
	Vis statistik
	Skift temperaturvisning til Fahrenheit eller Celsius
	Termisk desinficering
	Sæt armaturet tilbage på fabriksindstillingerne
	Vis udvidet menuliste
	Spær udvidet menuliste
	Sæt en ny nøglekode (kun muligt i 30 minutter efter oprettelse af spændingsforsyningen)
	Luk menulisten

### Kvitterings-, resultat- og statussymbolernes betydning

Alle kvitterings-, resultat- og statussymboler vises som hvide symboler på sort baggrund i denne brugsanvisning.

Symbol	Betydning
	Resultatsymbol iht. diagnose: ingen driftsforstyrrelser
	Resultatsymbol iht. diagnose: forstyrrelse af flow-sensoren
	Resultatsymbol iht. diagnose: forstyrrelse af temperatur-sensoren
	Kvitteringssymbol i statistik: armaturets samlede antal driftstimer
	Kvitteringssymbol i statistik: antal hentninger af program-lagring 1



Symbol	Betydning
	Kvitteringssymbol i statistik: antal hentninger af programlagring 2
	Kvitteringssymbol i statistik: antal hentninger af programlagring 3
	Kvitteringssymbol i statistik: antal termiske desinficeringer
	Kvitteringssymbol i statistik: antal minutter i batteridrift
	Statussymbol: vandindløb foregår iht. programlagring 1.
	Statussymbol: vandindløb foregår iht. programlagring 2.
	Statussymbol: vandindløb foregår iht. programlagring 3.
	Statussymbol: termisk desinficering i gang.
	Statussymbol: systemdiagnose i gang.
	Statussymbol: Programlagring 1 foretages med en temperatur på 40 °C eller mere (pil til venstre = bemærk høj indløbstemperatur).

## Brugsanvisningens opbygning

Alle brugsanvisninger til blandingsarmaturet er bygget op på samme måde. To faktorer påvirker produktets funktion og fører sammen til et resultat. Disse to faktorer er den aktuelle driftstilstand og det, som brugeren foretager sig.

Derudover er det menusymbol angivet, som symboliserer den tilsvarende funktion på displayelementet.

Eksempel:

Symbol	
Driftstilstand	[OFF]

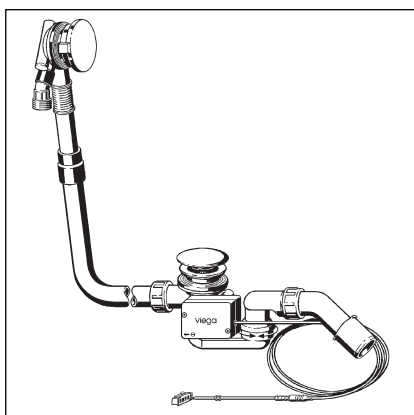
Handling	Tryk kort én gang på betjeningselementet.
Resultat	Vandet begynder at løbe. (Autostop efter maksimalt 99 minutter).

## 2.5 Tilbehør



Tilbehøret anført her medfølger ikke ved levering. Det skal om nødvendigt anskaffes separat.

### Nødvendigt tilbehør

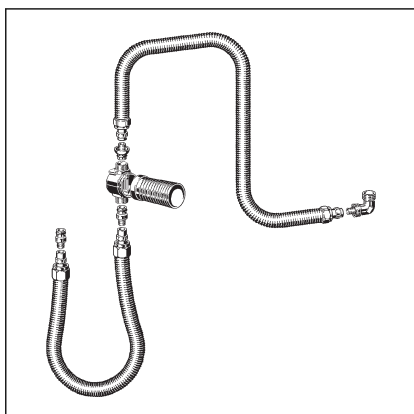


#### Ind-, af- og overløb

For at installere produktet komplet er et vandindløb og et af- og overløb til karret påkrævet.

Følgende fire Viega-modeller er optimeret til brug med et elektronisk blandingsarmatur:

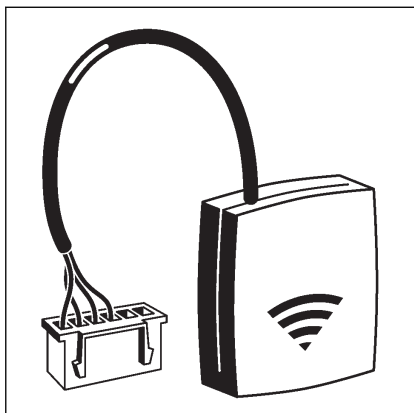
- Multiplex Trio-af- og overløb, model 6175.1
- Rotaplex Trio-af- og overløb, model 6175.2
- Multiplex Trio F-af- og overløb, model 6148.1
- Rotaplex Trio F-af- og overløb, model 6148.2



#### Rørafbrydere

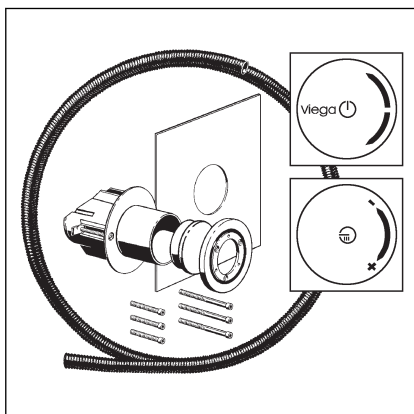
For at sikre, at der ikke kan løbe badevand tilbage i drikkevandsinstallationen, skal der installeres en rørafbryder, fx tilslutningssættet med rørafbryder til indbygning DN 20 iht. DIN EN 1717, model 6161.86. En passende afdækningsroset til rørafbryderen skal købes separat.

## Valgfrit tilbehør



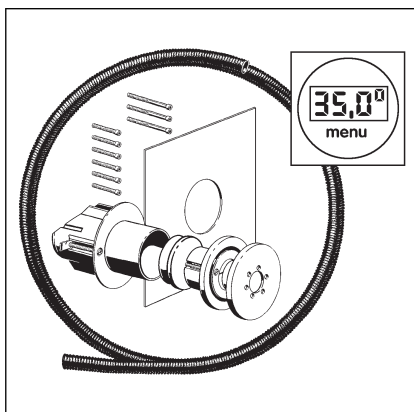
### WLAN-modul

Blandingsarmaturet kan via web-browseren fjernstyres fra en mobil enhed (smartphone, tablet) eller pc (kompatibelt med Android, iOS eller Windows). Det kræver Multiplex Trio E-WLAN-modulet, model 6146.224.



### Udvidelsessæt til betjeningslementer

Udvidelsessættet model 6146.36 anvendes til indbygning af et betjeningslement på en væg eller installationsvæg. Det indeholder en indbygningsdåse, et tomrør til tilslutningskablet og et montagesæt med tætningsmanchet og forkromet afdækningsroset.



### Udvidelsessæt til displayelementer

Udvidelsessættet model 6146.221 anvendes til indbygning af et displayelement på en væg eller installationsvæg. Det indeholder en indbygningsdåse, et tomrør til tilslutningskablet og et montagesæt med tætningsmanchet og forkromet afdækningsroset.

**Forlængerkabel**

3 m forlængerkabel til betjeningselementet: model 6146.22.

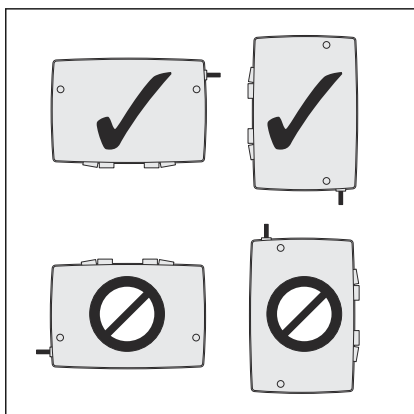
3 m forlængerkabel til displayelementet: model 6146.222.

## 3 Håndtering

### 3.1 Oplysninger om montering

#### 3.1.1 Monteringsbetingelser

##### Blandingsenhed



For montering af blandingsenheden gælder følgende forudsætninger:

- Blandingsenheden må kun monteres vandret eller lodret, som vist på figuren.
- Blandingsenheden skal være tilgængelig med henblik på vedligeholdelse, og dækslet overdel skal kunne tages af.

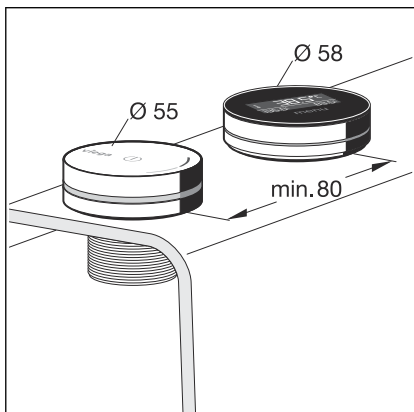
Montering kan f.eks. ske i et tilstødende rum eller i en installationsvæg med inspektionsåbning.

- Som spændingsforsyning er der en 230 V-tilslutning, se »Bestemmelser fra afsnit: Montering af blandingsenhed« på side 6.

- Blandingsarmaturet må kun fjernes så langt fra betjenings- eller displayelementerne, at tilslutningskablet (3 m) ikke bliver strakt ud.

Betjenings- eller displayelementets tilslutningskabel kan ved behov forlænges til 6 m »Valgfrit tilbehør« på side 19.

##### Betjenings- og displayelementer



For montering af elementerne gælder følgende forudsætninger:

- Fastgørelsen kan ske på en jævn overflade med målene 60 x 60 mm (f.eks. i installationsvæggen) eller på kanten af karret.
- Ved montering på kanten af karret skal det sikres, at elementerne på intet tidspunkt bliver dækket af vand.

Vandsprøjt er ikke et problem.

- Hvis monteringen af elementerne skal ske på kanten af karret, anbefaler vi at lade producenten af badekarret selv lave hullerne – hvis det er muligt.

- Til fastgørelse af elementerne skal der bruges et hul med en diameter på 38-40 mm.

- Bag eller under monteringsoverfladen skal der være et frirum på mindst 40 mm.

- Centerpunkterne for hullerne til elementerne skal have en indbyrdes afstand på mindst 80 mm.

- Elementerne skal være nemt tilgængelige både i og uden for karret.

- Tilslutningskablet skal kunne lægges uden at strækkes fra elementernes monteringssted til blandingsarmaturet.

Tilslutningskablet kan ved behov forlænges fra 3 m til 6 m »Valgfrit tilbehør« på side 19.

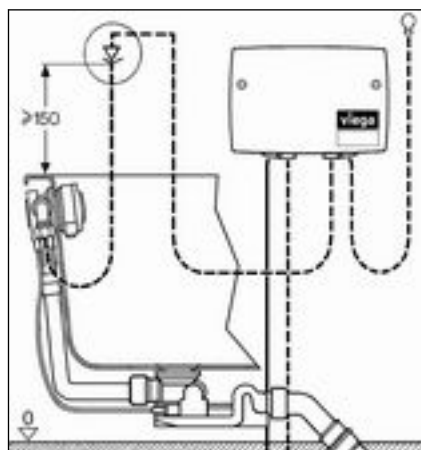
For montering af af- og overløbet gælder følgende forudsætninger:

- Badekarret er installeret.
- Afløbsledningen er lagt indtil badekarret.
- Badekarrets underside er tilgængelig.

## Rørafbrydere

For at sikre, at der ikke kan løbe badevand tilbage i drikkevandssystemet, skal der installeres en rørafbryder i rørledningen mellem blandingsenheden og karrets indløb.

Følgende skematiserede figur angiver, hvordan denne opbygning skal se ud:



**Fig. 6: Monteringsskema med rørafbryder**

Det er vigtigt, at rørafbryderen monteres lodret, i strømningens retning og mindst 150 mm over badekarrets overkant.



Håndbruseren skal ligeledes sikres mod, at badevandet løber tilbage. Hvis en sådan sikring ikke allerede er integreret i den anvendte håndbruser, skal der om nødvendigt installeres yderligere en rørafbryder.

Overhold de lokale standarder og forskrifter.

Rørafbryderen er ikke inkluderet i leveringen og skal bestilles separat. Overhold også brugsanvisningen til rørafbryderen.

### 3.1.2 Indbygningsmål

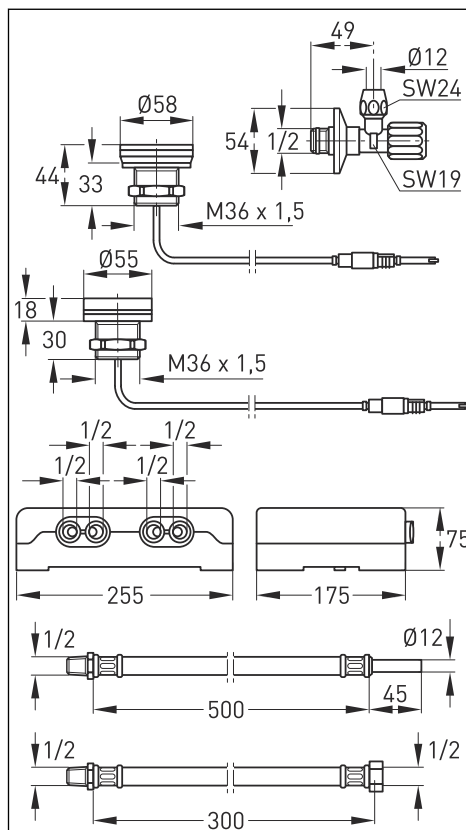


Fig. 7: Mål

## 3.2 Montage

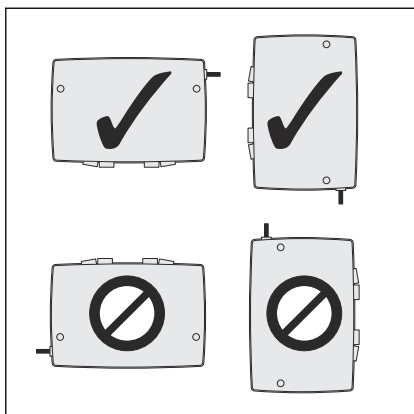
### 3.2.1 Montering af blandingsarmatur



#### **FARE!** **Fare på grund af elektrisk strøm**

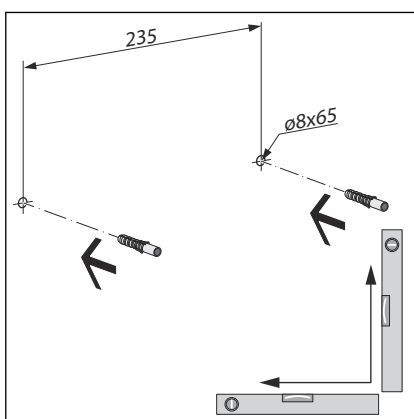
Elektrisk stød kan føre til forbrændinger, alvorlige kvæstelser eller død.

- Lad kun elektrikere udføre arbejder på det elektriske system.
- Afbryd altid spændingen til tilslutningskablet, før der arbejdes på det.



Forudsætninger:

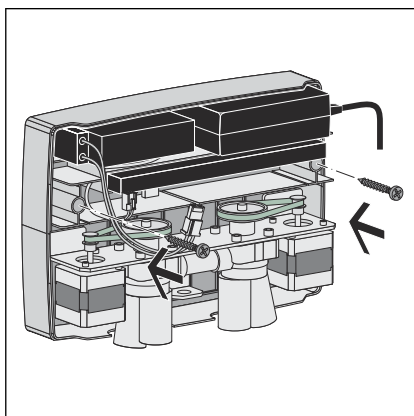
- Monteringsstedet vedbliver at være tilgængeligt også efter monteringen, og husets dæksel kan tages af (fx ved en inspektionsåbning).
- Monteringsstedet ligger sådan, at betjeningselementets planlagte monteringssted kan nås med et kabel, der er 3 m langt (6 m forlænget).
- Som spændingsforsyning er der en 230 V-tilslutning, se »Bestemmelser fra afsnit: Montering af blandingsenhed« på side 6.
- Monteringen må hverken ske med tilslutning nedad eller til venstre. Andre indbygningspositioner eller en skrå montering indskrænker blandingsarmaturets funktion.



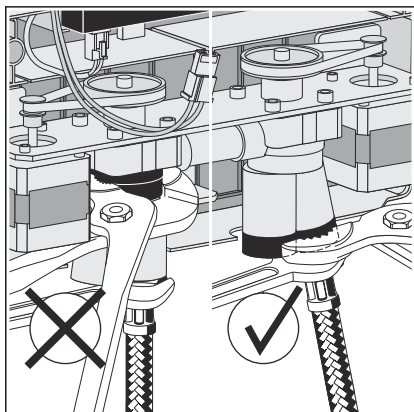
- Sæt 8 mm-rawlplug svarende til målangivelserne.

Afstand: 235 mm  
borehulsdybde: 65 mm

Foretag en vandret og lodret indstilling med et vaterpas.

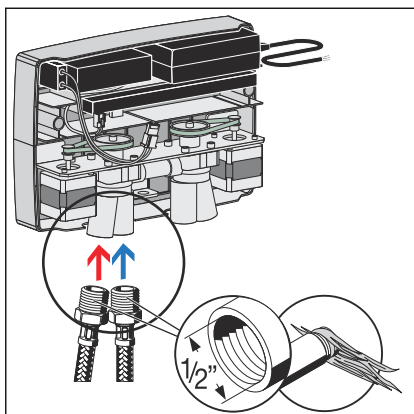


- Skru blandingsarmaturet på.

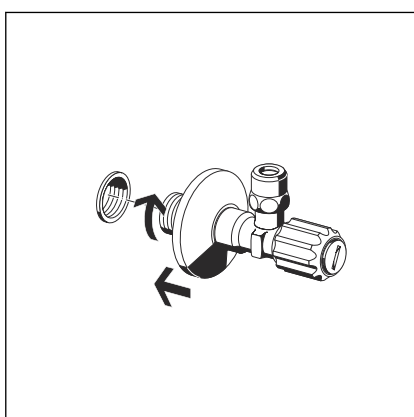


**INFO!** Sæt altid tangen i nederste ende af blandingsarmaturets ind- og udgange, når slangerne skal skrues på. Ved at sætte en tang på den øverste ende kan du beskadige blandingsarmaturet.

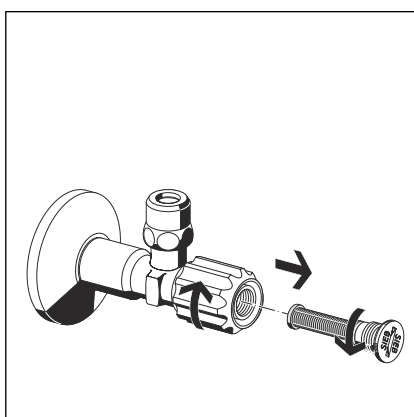




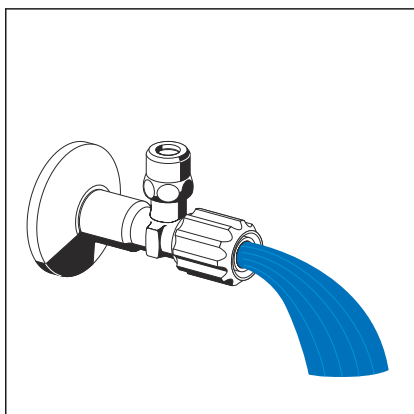
- Slangerne til vandtilslutningen (2 x R ½ x DN 12) skal tættes.
- Skru slanger på varmt- og koldtvarsindgangene.



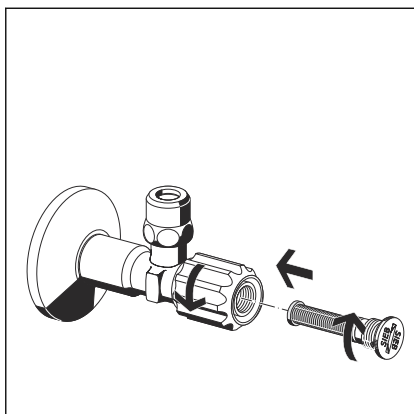
- Montér vinkelventiler på varmt- og koldtvarsinstallationer.



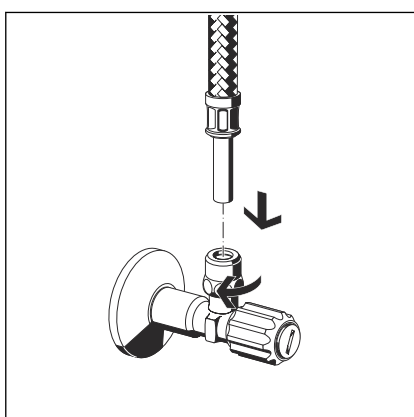
- Skru filteret løst mod uret.
- Tag filteret af.



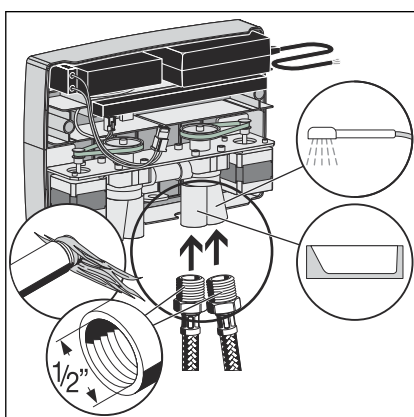
- Åbn vandindløbet i nogle sekunder for at skylle ledningen.



- Skru filteret ind i vinkelventilen.

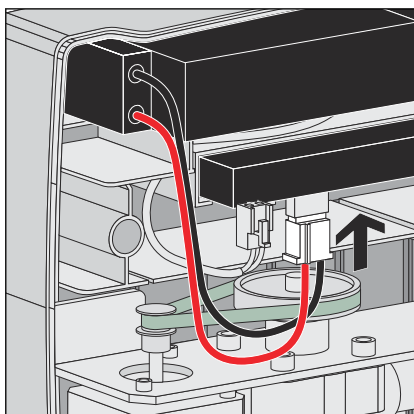


- Slut slangerne fra blandingsarmaturets varmt- og koldtandsindgange til de tilsvarende vinkelventiler.



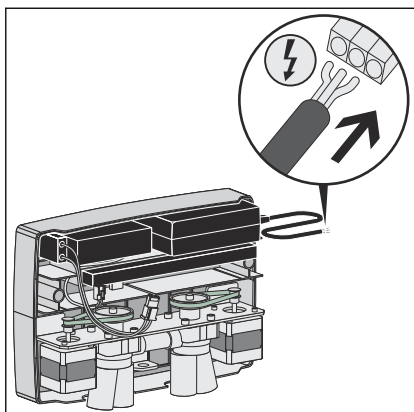
- Slangerne til tilslutning af badekar og håndbruser (2 x R 1/2 x G 1/2 med omløber) skal tættes.

- Skru slangerne på blandingsarmaturets udgange til badekar og håndbruser.



- Slut batteriet til styringselektronikken.

Sørg for den rigtige opstilling, og stik det så langt ind, at stikket sidder ordentligt i.



**FARE! Dette trin må kun udføres af en elektriker!**

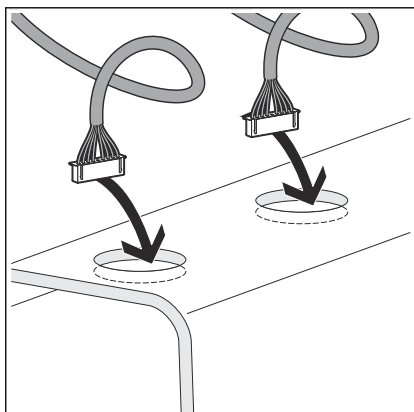
- Opret nettilslutning.

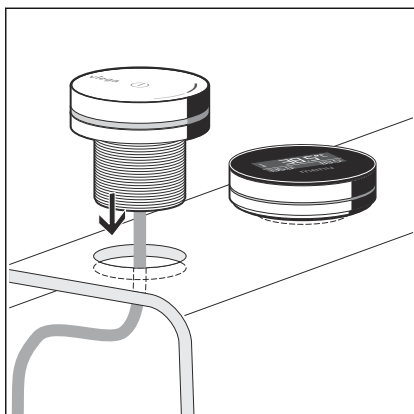
**3.2.2 Montering af betjenings- og displayelement**

Monteringen af betjenings- og displayelementet vises her som eksempel på kanten af badekarret. For montering på en anden flade, fx i forvæggen, gælder de samme forudsætninger og trin.

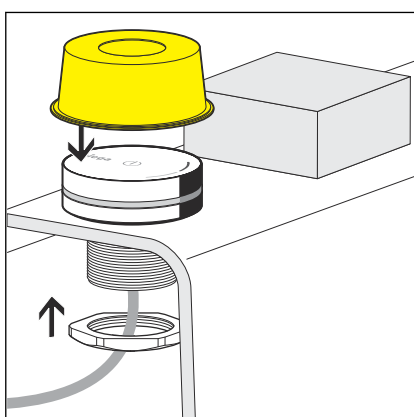
Forudsætninger:

- Betjenings- og displayelementets planlagte monteringssted kan nås med et 3 m langt kabel (med forlængelse 6 m) fra blandingsarmatu- rets monteringssted.
- På monteringsstedet er der to borer med en diameter på 38-40 mm.
- Boringernes midtpunkter har mindst en afstand på 80 mm til hinanden.
- Bagved borerne er der et tomrum på mindst 40 mm.
- Før betjenings- og displayelementets tilslutningskabel gennem borerne.

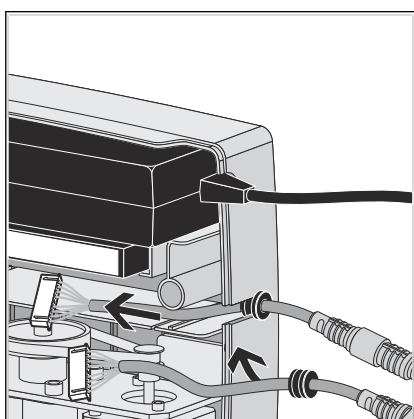




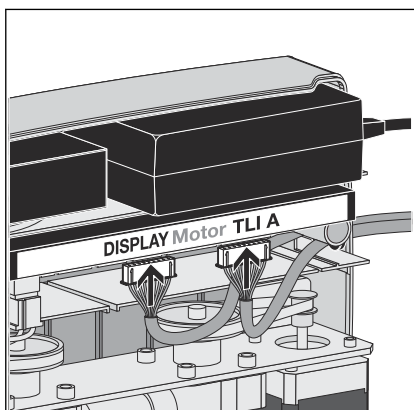
- Sæt betjenings- og displayelementet ind i boringerne.



- Fastgør betjenings- og displayelementet nedefra med omløberen.
- Sæt beskyttelse på betjenings- og displayelementet.



- Før kablet med kabelgennemføringen ind i udsparringen i højre side af blandingsarmaturets hus.

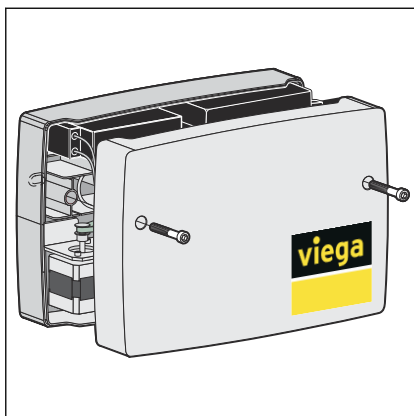


- Slut stikket fra kablet til betjenings- og displayelementet til styreenhedens port.

Tilslut betjeningselementet til den port, der er mærket med „TLI A“.

Tilslut displayelementet til den port, der er mærket med „DISPLAY“.

Stikkene har en not på en langsides i højre og i venstre side, som skal vende fremad, når stikket sættes i.



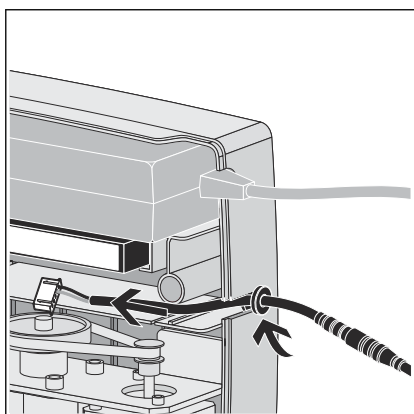
- Sæt dæksel på blandingsarmaturet, og skru det på.

### 3.2.3 Tilslutning af elektrisk afløb (valgfrit)

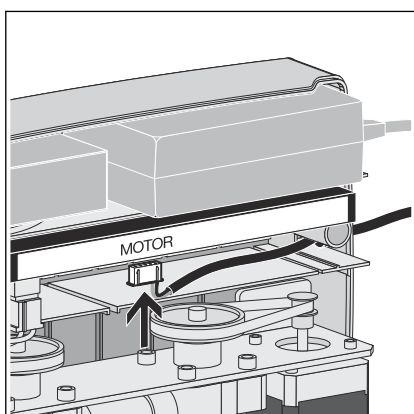
For at afløbet skal kunne åbnes og lukkes via betjeningselementet, skal der anvendes et elektrisk drevet af- og overløb. Vi anbefaler, at der anvendes en af de fire modeller, der er nævnt i [☞ »Nødvendigt tilbehør« på side 18](#). Disse modellers motor har en tilslutning, som den forbindes med blandingsenhedens styring med.

Forudsætninger:

- Blandingsenheden er monteret.
- Det motordrevne af- og overløb er monteret.
- Blandingsenheden er tilgængelig, og låget er taget af.
- Af- og overløbets motor kan nås med et 2 m kabel (med forlængelse 5 m) fra blandingsenhedens monteringssted.



- Før kablet med kabelgennemføringen ind i udsparringen i højre side af blandingsenhedens hus.



**INFO!** Tilslutningen af af- og overløbet skal foretages, før der tilføres netspænding til blandingsenheden, for at afløbet identificeres.

- Tilslut kablets stik til den slot i styreenheden, der er mærket med „Motor“.

Stikket har en not på en langsideside i højre og i venstre side, som skal vende fremad, når stikket sættes i.

## 3.3 Betjening

### 3.3.1 Fabriksindstillinger

Temperaturenhed	°C
Lagringsindstillinger 1, 2 og 3	38 °C, 100 % vandstrålestyrke
Vandmængde	Stop efter 45 min.
Temperaturbegrænsning af vandindløbet	Begrænsning på 80 °C (ingen iblanding af koldt vand, så den højeste temperatur løber ind)  Ved termisk desinfektion: $T_{maks.} \leq 85 \text{ °C}$
Nøglekode	000

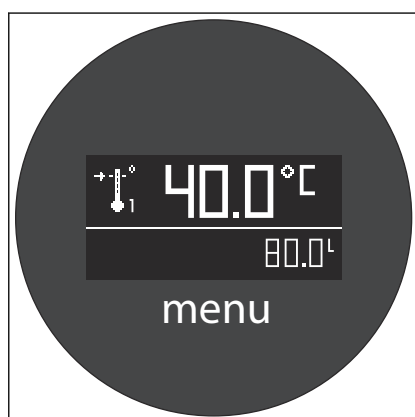
### 3.3.2 Indstilling af vandindløb

Vandindløbet foregår via en af de tre gemte programmer:

- 1 x kort tryk = programlagring 1
- 2 x korte tryk = programlagring 2
- 3 x korte tryk = programlagring 3

Hvis du ikke vil anvende nogen forprogrammerede indstillinger, så start et af programmerne, og ændr temperaturen og indløbstiden individuelt.

#### Start af vandindløb



Driftstilstand	[OFF]
Handling	Betjeningselement 1 x kort tryk.
Resultat	Vandet begynder at løbe med indstillingen af programlagringsplads 1.  Den aktuelle vandtemperatur og indløbsmængden vises på displayet (jf. illustrationen).

#### Stop vandindløbet

Driftstilstand	[ON]
Handling	Betjeningselement 1 x kort tryk.
Resultat	Vandindløbet stopper.

## Indstilling af vandtemperatur

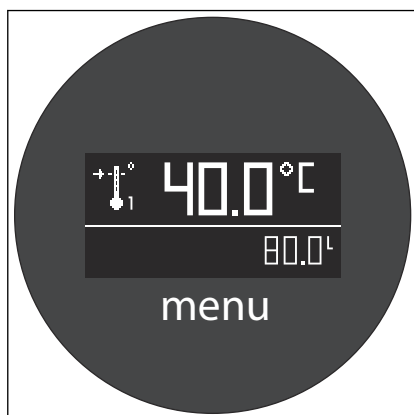


### ADVARSEL! Fare for skoldning pga. af meget varmt vand

Vandtemperaturen kan øges til en værdi på 80 °C, såfremt den maksimale vandtemperatur ikke er blevet begrænset via menuen. Hos børn kan der opstå skoldninger allerede ved en temperatur på 40 °C. I alvorlige tilfælde kan skoldninger præcis ligesom forbrændinger have et dødeligt udfald. Håndtér derfor vandtemperaturer på over 40 °C meget forsigtigt.

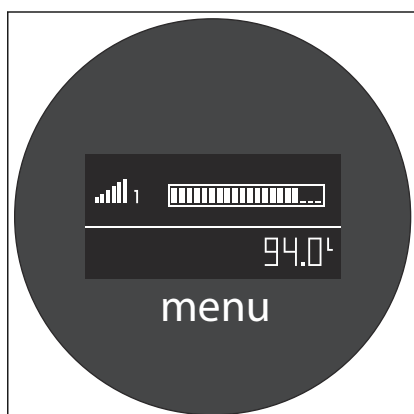
Grib til følgende foranstaltninger for at undgå skoldninger:

- Fra en indstillet temperaturværdi på 40 °C ændrer temperaturen sig, når betjeningselementet drejes, betydeligt langsommere (drejebævægelsen sænker med 1:10). Benyt denne skoldningsbeskyttelse for at opnå en mere præcis og forsigtig indstilling af temperaturen.
- Begræns vandtemperaturen efter ønske (↪ Kapitel 3.3.3 »Begrænsning af vandindløbstiden og -temperaturen« på side 32).
- Spær den udvidede menuliste, så begrænsningen af vandtemperaturen kun kan ophæves med indtastning af nøglekoden (↪ »Lås udvidet menuliste« på side 37).



Symbol	
Driftstilstand	[ON]
Handling	Drej betjeningselementet (tryk ikke). Drej med uret: LED orange = varmere; drej mod uret: LED blå = koldere
Resultat	Vandtemperaturen er ændret. Den aktuelle vandtemperatur og indløbsmængden vises på displayet (jf. illustrationen).

## Indstilling af vandstrålestyrken



Symbol	
Driftstilstand	[ON]
Handling	Drej betjeningselementet hen i trykket position. Drej med uret = stærkere; drej mod uret = svagere
Resultat	Vandstrålens styrke er ændret. Under indstillingen viser displayelementet strålens aktuelle styrke (jf. illustrationen).

### 3.3.3 Begrænsning af vandindløbstiden og -temperaturen

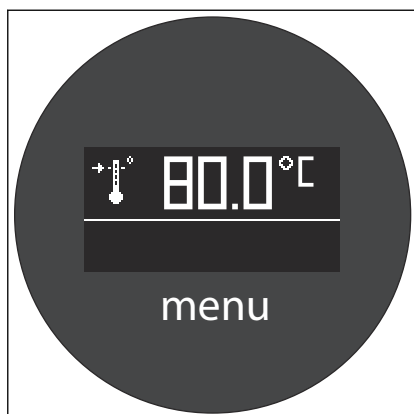
#### Begrænsning af vandindløbstemperaturen



Denne indstilling kan kun foretages via den udvidede menuliste.

Aktivér først den udvidede menuliste som beskrevet i [»Visning af udvidet menuliste«](#) på side 36.

Armaturet giver mulighed for at indstille en grænseværdi for vandindløbstemperaturen. Grænseværdien kan ligge mellem 4 °C og 80 °C. Fabriksindstillingen for den maksimale vandtilløbstemperatur er 80 °C.



Symbol	
Driftstilstand	[OFF]
Handling	<ul style="list-style-type: none"> <li>■ Tryk kort på displayelementet for at åbne menuen.</li> <li>■ Drej betjeningselementet, indtil fokus står på symbolet .</li> <li>■ Tryk kort på betjenings- eller displayelementet for at vælge menupunktet.</li> <li>■ Drej betjeningselementet for at indstille grænseværdien for vandindløbstemperaturen (displayindhold se figur).</li> <li>■ Tryk på betjeningselementet for at bekræfte værdien.</li> </ul>
Resultat	Den valgte værdi sættes som vandindløbstemperaturens grænseværdi.

#### Begrænsning af vandindløbstiden

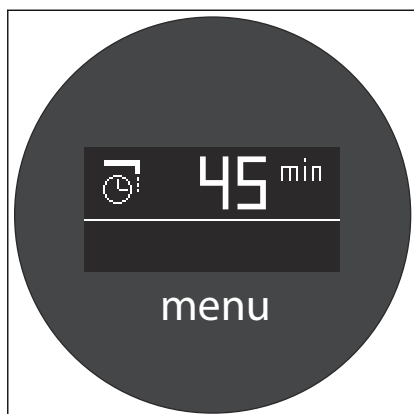


Denne indstilling kan kun foretages via den udvidede menuliste.

Aktivér først den udvidede menuliste som beskrevet i [»Visning af udvidet menuliste«](#) på side 36.

Den maksimale vandindløbstid kan begrænses. Indstillingsområdet ligger mellem 1 og 99 minutter. Hvis dette indstillingsområde er begrænset, kan vandindløbstiden for de enkelte programhukommelsespladser ikke længere øges over denne værdi senere.





Symbol	
Driftstilstand	[OFF]
Handling	<ul style="list-style-type: none"> <li>■ Tryk kort på displayelementet for at åbne menuen.</li> <li>■ Drej betjeningselementet, indtil fokus står på symbolet </li> <li>■ Tryk kort på betjenings- eller displayelementet for at starte programmeringstilstanden.</li> <li>■ Drej betjeningselementet for at indstille den ønskede maksimale vandindløbstid (se illustrationen for displayindhold).</li> <li>■ Tryk kort på betjenings- eller displayelementet for at gemme indtastningen.</li> </ul>
Resultat	Vandindløbstiden er begrænset til den indstillede værdi.

### 3.3.4 Skift af vandindløb

#### Skift mellem fyldning af badekar og håndbruseren

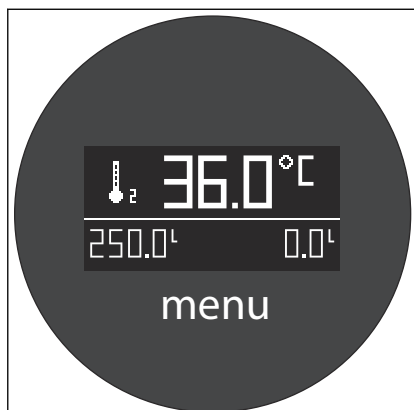
Symbol	<p>Alt efter den aktuelle indstilling vises symbolet for håndbruseren eller symbolet for fyldning af badekarret.</p>
Driftstilstand	[ON]
Handling	<ul style="list-style-type: none"> <li>■ Tryk kort på displayelementet.</li> <li>■ Drej betjeningselementet så langt, at fokuset står på symbolet  eller .</li> <li>■ Tryk på betjenings- eller displayelementet for bekræftelse</li> </ul>
Resultat	Vandindløbet skifter fra vandindløb til håndbruser eller omvendt.

### 3.3.5 Brug af personlige indstillinger

Armaturet har tre lagringspladser til personlige indstillinger af fyldningen af badekarret. De gemte indstillinger kan hentes direkte, og badekarret fyldes automatisk med de forindstillede værdier.

De tre lagringspladser kan variere i det lille tal ved siden af termometer-symbolet (i eksemplet under Lagringsplads 2).

## Hentning af personlige lagringsdata



Symbol	
Driftstilstand	OFF
Handling	Betjeningselement 1 x kort tryk for programlagring 1 eller 2 x korte tryk for programlagring 2 eller 3 x korte tryk for programlagring 3
Resultat	Vandet løber ind med den gemte indstilling. Displayet viser den lagringsplads, den temperatur, den programmerede vandmængde (nede til venstre) og den aktuelle vandmængde, der er løbet ind (nede til højre).

## Lagring af personlige indstillinger

Symbol	
Driftstilstand	OFF
Handling	<ul style="list-style-type: none"> <li>■ Vælg den ønskede lagringsplads ved kort at trykke på betjeningselementet (1, 2 eller 3 x).</li> <li>■ Tilpas vandtemperaturen ved at dreje på betjeningselementet. Drej med uret ⇒ varmere; mod uret ⇒ koldere.</li> <li>■ Tilpas vandstrålestyrken ved at dreje betjeningselementet hen i den trykte position.</li> <li>■ Lad vandet løbe ind, indtil det ønskede påfyldningsniveau er opnået.</li> <li>■ Tryk kort på displayelementet for at åbne menuen. Sæt fokus på symbolet sletning  ved at dreje betjeningselementet.</li> <li>■ Tryk kort på betjeningselementet for at slette indstillingerne.</li> </ul>
Resultat	På den valgte lagringsplads er den vandmængde, der lades i, samt dets midterste temperatur gemt. Vandindløbet stopper.



Den gemte temperatur svarer til badevandets effektive temperatur og kan afvige kraftigt fra den sidst valgte ønskede temperatur.

## Sletning af gemte indstillinger (tilbage til fabriksindstillingerne)



Denne indstilling kan kun foretages via den udvidede menuliste.

Aktivér først den udvidede menuliste som beskrevet i [»Visning af udvidet menuliste«](#) på side 36.

Symbol	
Driftstilstand	OFF
Handling	<ul style="list-style-type: none"> <li>■ Vælg den ønskede lagringsplads ved kort at trykke på betjeningselementet (1, 2 eller 3 x).</li> <li>■ Tryk 1 x kort på displayelementet.</li> <li>■ Sæt fokus på symbolet sletning  ved at dreje betjeningselementet.</li> <li>■ Tryk 1 x kort på betjeningselementet.</li> </ul>
Resultat	<p>Den valgte lagringsplads står igen i fabriksindstilling (sammenlign <a href="#">»Fabriksindstillinger«</a> på side 30).</p> <p>Vandindløbet stopper.</p>




## Omstilling af temperaturvisningens enhed



Denne indstilling kan kun foretages via den udvidede menuliste.

Aktivér først den udvidede menuliste som beskrevet i [»Visning af udvidet menuliste«](#) på side 36.

Armaturet kan efter ønske vise temperaturen i enheden Celsius (°C) eller i Fahrenheit (°F) i displayelementet.

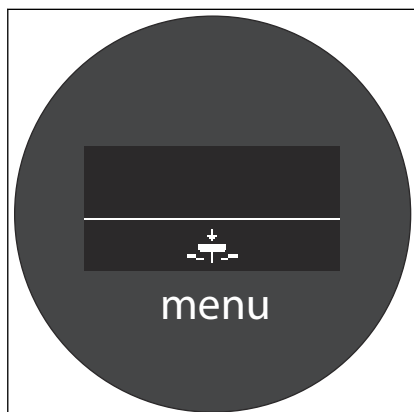
Symbol	
Driftstilstand	OFF
Handling	<ul style="list-style-type: none"> <li>■ Tryk kort på displayelementet for at åbne menuen.</li> <li>■ Drej betjeningselementet, indtil fokus står på symbolet  hhv. .</li> <li>■ Tryk kort på betjenings- eller displayelementet for at omstille temperaturvisningens enhed.</li> </ul>
Resultat	Den enhed, hvor der vises temperaturer, er ændret ift. den valgte værdi.

### 3.3.6 Elektronisk betjening af afløbet



For at anvende denne funktion skal der monteres og tilsluttes et elektrisk drevet af- og overløb.

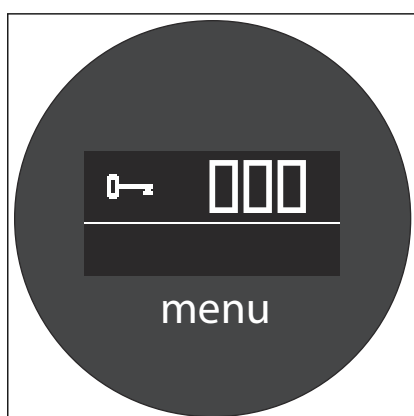
#### Åbning og lukning af afløbet via betjeningselementet



Symbol	
Driftstilstand	OFF
Handling	<ul style="list-style-type: none"> <li>■ Tryk kort på displayelementet.</li> <li>■ Drej betjeningselementet så langt, at fokus står på symbolet for åbning / lukning af bundventilen.</li> <li>■ Tryk på betjenings- eller displayelementet for at bekræfte.</li> </ul>
Resultat	<p>Bundventilens tilstand ændrer sig.</p> <p>Displayet viser, at afløbet åbnes eller lukkes (jf. illustrationen til venstre).</p>



### 3.3.7 Konfigurering af menuer og styring

#### Visning af udvidet menuliste





For visning af den udvidede menuliste skal nøglekoden indtastes. Ved levering er nøglekoden forindstillet til 000.

Symbol	
Driftstilstand	OFF

Handling	<ul style="list-style-type: none"> <li>■ Tryk kort på displayelementet for at åbne menuen.</li> <li>■ Drej betjeningselementet, indtil fokus står på symbolet .</li> <li>■ Tryk kort på betjenings- eller displayelementet for at låse den udvidede menuliste. ⇒ Nøglekoden søges i displayet (se figuren til venstre).</li> <li>■ Angiv nøglekoden ved at dreje betjeningselementet.</li> <li>■ Tryk kort på betjenings- eller displayelementet for at bekræfte nøglekoden.</li> </ul>
Resultat	<p>Den udvidede menuliste låses i cirka 30 minutter.</p> <p>Menulisten låses derefter automatisk igen for at sikre, at de beskyttede funktioner kun er tilgængelige for autoriserede personer. For at genoprette låsningen med det samme, skal du hente symbolet  i menuen.</p>

### Lås udvidet menuliste

For at låse den udvidede menuliste senere skal nøglekoden indtastes. Ved levering er nøglekoden 000.

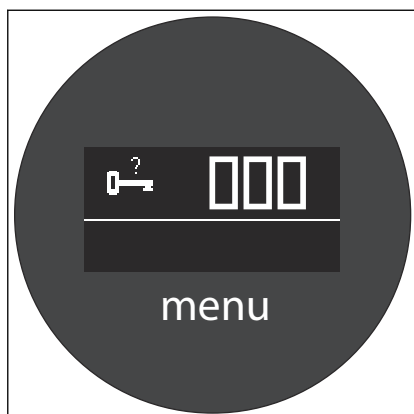
Symbol	
Driftstilstand	OFF
Handling	<ul style="list-style-type: none"> <li>■ Tryk kort på displayelementet for at åbne menuen.</li> <li>■ Drej betjeningselementet, indtil fokus står på symbolet .</li> <li>■ Tryk kort på betjenings- eller displayelementet for at låse den udvidede menuliste.</li> </ul>
Resultat	Den udvidede menuliste er låst og kan kun låses op igen ved indtastning af nøglekoden.

### Indstilling af ny nøglekode



Nøglekoden kan kun ændres 30 minutter efter, at strømforsyningen er etableret. Det tilsvarende menupunkt er derefter blokeret.

Afbryd eventuelt armaturet kortvarigt, men i mindst 10 sekunder, fra lysnettet og fra batteriet for at kunne ændre nøglekoden. (De øvrige enhedsindstillinger nulstilles ikke.)



Symbol	
Driftstilstand	OFF
Handling	<ul style="list-style-type: none"> <li>■ Tryk kort på displayelementet for at åbne menuen.</li> <li>■ Drej betjeningselementet, indtil fokus står på symbolet .</li> <li>■ Tryk kort på betjenings- eller displayelementet for at starte programmeringstilstanden (se illustrationen til venstre).</li> <li>■ Drej betjeningselementet for at indstille den ønskede nøglekode.</li> <li>■ Tryk kort på betjenings- eller displayelementet for at gemme nøglekoden.</li> </ul>
Resultat	Den nye nøglekode er gemt.



Hvis du har ændret nøglekoden og derefter har glemt den, kan du indstille en ny nøglekode som beskrevet ovenfor. Du behøver ikke indtaste den gamle kode.

### Gendan fabriksindstillingerne fuldstændigt på styringen



Denne indstilling kan kun foretages via den udvidede menuliste.

Aktivér først den udvidede menuliste som beskrevet i [»Visning af udvidet menuliste«](#) på side 36.

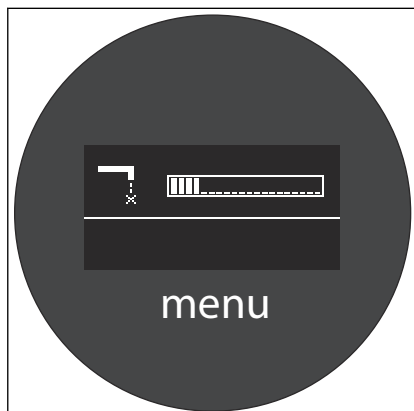
Armaturet kan nulstilles fuldstændigt til fabriksindstillingerne. De fulde fabriksindstillinger kan du læse i [»Kapitel 3.3.1 »Fabriksindstillinger«](#) på side 30.

Symbol	
Driftstilstand	OFF
Handling	<ul style="list-style-type: none"> <li>■ Tryk kort på displayelementet for at åbne menuen.</li> <li>■ Drej betjeningselementet, indtil fokus står på symbolet .</li> <li>■ Tryk kort på betjenings- eller displayelementet for at nulstille indstillingerne.</li> </ul>
Resultat	Alle indstillinger gendannes til fabriksindstillingerne.

### 3.3.8 Rengøringsfunktioner

#### Rengøringstilstand

Med rengørings-modet kan armaturet være deaktiveret i 45 sekunder for fx at rengøre betjeningselementet, uden vandindløbet starter.



Symbol	
Driftstilstand	OFF
Handling	<ul style="list-style-type: none"> <li>■ Tryk kort på displayelementet for at åbne menuen.</li> <li>■ Drej betjeningselementet, indtil fokus står på symbolet .</li> <li>■ Tryk kort på betjenings- eller displayelementet for at aktivere rengørings-modet.</li> </ul>
Resultat	<p>Betjeningselementet er deaktiveret i 45 sekunder. Lysringen blinker grønt i dette tidsrum.</p> <p>Under rengørings-modets forløb viser displayelementet en fremgangsbjælke (jf. illustration til venstre).</p>

Før afviklingen af de 45 sekunder kan rengørings-modet være deaktiveret, ved at symbolet vælges i menuen.

#### Termisk desinficering



#### **ADVARSEL!** **Fare for skoldning pga. af meget varmt vand**

Vandtemperaturen kan hæves til en værdi på 80 °C, såfremt der ikke er indstillet nogen temperaturspærring. Hos børn kan der opstå skoldninger allerede ved en temperatur på 40 °C. I alvorlige tilfælde kan skoldninger præcis ligesom forbrændinger have et dødeligt udfald. Du bør derfor være meget forsigtig med den termiske desinficering.

Grib til følgende foranstaltninger for at undgå skoldninger:

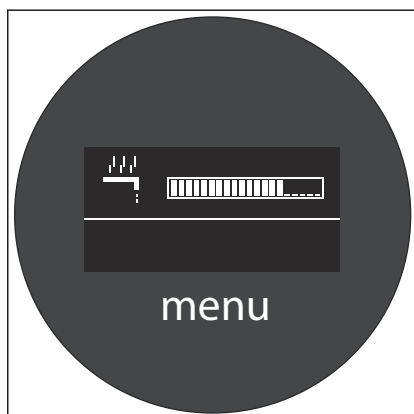
- Sørg for, at der ikke er nogen i nærheden af armaturet, og at det varme vand ikke sprøjter.
- Lav nøglekoden om, så termisk desinficering kun kan foretages af godkendte personer. ↪ »Indstilling af ny nøglekode« på side 37
- Skyl med koldt vand efter desinficeringen, så der ikke er noget varmt vand i ledningen.
- Den termiske desinficering kan til enhver tid afbrydes med et kort tryk på betjeningselementet.



Denne indstilling kan kun foretages via den udvidede menuliste.

Aktivér først den udvidede menuliste som beskrevet i »Visning af udvidet menuliste« på side 36.

Den termiske desinficering sikrer, at bakteriekulturer ikke kan opbygges i armaturet.



Symbol	
Driftstilstand	OFF
Handling	<ul style="list-style-type: none"> <li>■ Tryk kort på displayelementet for at åbne menuen.</li> <li>■ Drej betjenings-elementet, indtil fokus står på symbolet </li> <li>■ Tryk kort på betjenings- eller displayelementet for at starte den termiske desinficering.</li> </ul>
Resultat	<p>Armaturet gennemgår et automatisk desinficeringsprogram, der varer 5 minutter. Vandmængden er da så lav som mulig, og temperaturen er den maksimale forsyningstemperatur.</p> <p>Displayet viser en fremgangsbjælke under den termiske desinficering. (jf. illustrationen til venstre)</p> <p>Betjenings-elementets lysring blinker under den termiske desinficering rød som advarsel.</p>

### 3.3.9 Systemdiagnose og statistik

#### Anvendelse af diagnose-mode

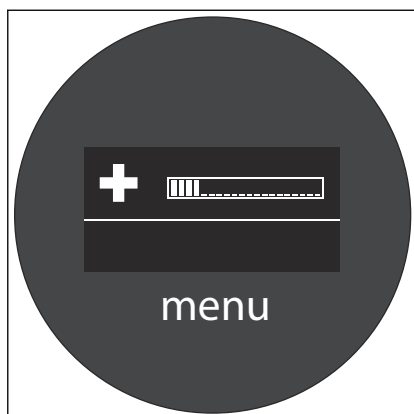


Denne indstilling kan kun foretages via den udvidede menuliste.

Aktivér først den udvidede menuliste som beskrevet i »Visning af udvidet menuliste« på side 36.

Armaturet kan foretage en automatisk systemdiagnose. Derved testes temperatursensoren og volumenstømmåleren.





Symbol	
Driftstilstand	[OFF]
Handling	<ul style="list-style-type: none"> <li>■ Tryk kort på displayelementet for at åbne menuen.</li> <li>■ Drej betjeningselementet, indtil fokus står på symbolet .</li> <li>■ Tryk kort på betjenings- eller displayelementet for at starte diagnosen.</li> </ul>
Resultat	Kontrolprogrammet kører automatisk.  I løbet af programtiden viser displayelementet en fremgangsbjælke (jf. illustrationen).

I løbet af analysen viser betjeningselementets lysring, hvilke af produktets komponenter der lige er blevet testet.

Visning under diagnosen:

- Inaktiv lysring: Patronpositionen kontrolleres og kalibreres
- Rød lysring: varmtvand TIL
- Grøn lysring: vand FRA
- Blå lysring: koldt vand TIL

### Visning af resultaterne

Som afslutning af diagnosen vises et resultat nederst i midten på displayet. Følgende resultatvisninger kan være diagnosens udfald:

Symbol	Resultat
	ingen funktionsforstyrrelser
	Forstyrrelse af temperatursensorer
	Forstyrrelse af volumenstrømmålerne

### Visning af statistik


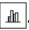


Denne indstilling kan kun foretages via den udvidede menuliste.

Aktivér først den udvidede menuliste som beskrevet i »Visning af udvidet menuliste« på side 36.

De registrerede data kan formidles via en statistikfunktion.

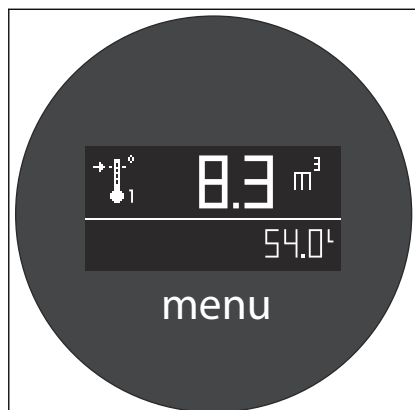
Af retslige grunde kan statistikdataene ikke slettes.

Symbol	
Driftstilstand	[OFF]
Handling	<ul style="list-style-type: none"> <li>■ Tryk kort på displayelementet for at åbne menuen.</li> <li>■ Drej betjeningselementet, indtil fokus står på symbolet .</li> <li>■ Tryk kort på betjenings- eller displayelementet for at starte visningen af statistikken.</li> </ul>
Resultat	Displayelementet viser rækken iht. de forskellige statistikværdier.

Visningerne består altid af et symbol, der angiver, hvilken statistikværdi der vises, samt en værdi.

Symbol	Vist værdi
	Armaturets samlede antal driftstimer (med en maksimal afvigelse på ti timer)
	Antal hentninger af personlige indstillinger med det tilsvarende nummer (med en maksimal afvigelse på ti hentninger)
	
	
	Antal udførte termiske desinficeringer
	Antal minutter i batteridrift (med en maksimal afvigelse på ti minutter)

### Visning af vandforbrug



Det komplette vandforbrug under armaturets levetid vises i m<sup>3</sup> i øverste linje.

Forbruget ved sidste påfyldning vises i liter i nederste linje.

Symbol	
Driftstilstand	[OFF]
Handling	<ul style="list-style-type: none"> <li>■ Tryk kort på displayelementet for at åbne menuen.</li> <li>■ Drej betjeningselementet, indtil fokus står på symbolet .</li> <li>■ Tryk kort på betjenings- eller displayelementet for at starte diagnosen.</li> </ul>
Resultat	Vandforbruget vises på displayet (jf. illustrationen).

## 3.4 Afhjælpning af fejl

Fejl	Årsag	Udbedring
Apparatet viser ingen funktion.	Apparatet er ikke tilsluttet nettet	Opret nettilslutning
	Netforsyning faldet ud	Kontrollér sikringerne
	Strømforsyningen er ikke tilsluttet styringselektronikken	Kontrollér/opret tilslutning
	Betjenings- og displayelement ikke tilsluttet	Kontrollér/opret tilslutning
Apparatet slukker efter kort vandindløb.	den gemte indløbstid er indstillet for kort	indstil længere indløbstid ↪ <i>Kapitel 3.3.2 »Indstilling af vandindløb« på side 30</i>
	Varmt- og koldt vandstilslutning forbyttet	Skift tilslutningerne
Den ønskede vandtemperatur stemmer ikke.	Koldt- og varmt vandstilførsel er forbyttede	Skift tilslutningerne
	Koldt- eller varmtvandsventil er ikke helt åbnet	Vinkelventiler helt åbne
	Knæk på tilslutningsslangerne	Kontrollér anbringelsen af slangerne
	Tilslutningsledningerne er stoppet til	Skyl ledningerne igennem Rengør filteret
	Hukommelse tom	Kontrollér hukommelsen

Fejl	Årsag	Udbedring
	Gennemstrømningsvandvarmer ikke tilsluttet	Kontrollér/opret tilslutning
	Temperatursensor ikke tilsluttet eller defekt	Udfør funktionen „systemdiagnose“ ☞ »Anvendelse af diagnose-mode« på side 40
	Motor til temperaturregulering ikke tilsluttet eller defekt	Udfør funktionen „diagnose“ ☞ »Anvendelse af diagnose-mode« på side 40
	Tandbælte sprunget af eller defekt	Kontrollér tandbælte
	Trykforskel mellem koldt- og varmtvandsindløb for stor ( $\Delta > 1$ bar)	Udjævn tryk
Intet vandflow	Koldt- eller varmtvandsventil er ikke helt åbnet	Åbn ventiler helt
	ingen vandforsyning	Kontrollér hovedhanen
	Knæk på indløbsslanger	Kontrollér, hvordan indløbsslangerne er lagt
	Filter tilstoppet	Rengør filteret
	Apparatet er ikke tilsluttet nettet	Opret nettilslutning
	Netforsyning faldet ud	Kontrollér sikringerne
	Netapparat ikke forbundet med styringen	Forbind 2-pol-stik med styringselektronikken
	Betjenings- og displayelement ikke tilsluttet	Kontrollér/opret tilslutning
Det ønskede vandflow stemmer ikke.	Koldt- eller varmtvandsventil er ikke helt åbnet	Åbn ventiler helt
	Knæk på indløbsslanger	Kontrollér, hvordan indløbsslangerne er lagt
	Filter tilstoppet	Rengør filteret
	Motor til vandflow ikke tilsluttet eller defekt	Kontrollér tilslutning og funktion
	Tandbælte sprunget af eller defekt	Kontrollér tandbælte
	gemt til småt flow	Stil tilbage til funktionen „fabriksindstilling“ ☞ »Gendan fabriksindstillingerne fuldstændigt på styringen« på side 38
Fast vandflow	Motorer ikke kalibreret	Udfør funktionen „diagnose“ ☞ »Anvendelse af diagnose-mode« på side 40
	Ventilerne lukker ikke	Udfør funktionen „diagnose“ ☞ »Anvendelse af diagnose-mode« på side 40

Fejl	Årsag	Udbedring
Vandet slukkes efter et vis tidsrum.	maksimal tændetid opnået	Tilpas tændingstiden ☞ »Begrænsning af vandindløbstiden« på side 32
	individuet gemt fyldningsmængde opnået	Udfør funktionen „slet gemte indstillinger“ ☞ »Sletning af gemte indstillinger (tilbage til fabriksindstillingerne)« på side 34
Betjeningselementets lysring lyser grønt.	Rengørings-mode aktiv	Vent 45 sekunder, eller deaktivér rengørings-modet via menuen ☞ »Rengøringstilstand« på side 39
Ingen drift ved netafbrydelse	Batteri ikke tilsluttet	Tilslut batteriet til controlleren (ACCU)
	Batteri tomt	Lad batteriet op i mindst 24 timer
	Batteri defekt	Skift batteri
Huset er fugtigt eller vådt.	ikke tilladt monteringsituation	se klistermærket på dækslet
	Ventilens til- og afløb ikke korrekt tætnet	Kontrollér tætning, hhv. tætn påny
	Kondensvand i ventildelene	ingen krævede forholdsregler
Betjeningsenheden (med kabeltilslutning) reagerer ikke.	betjeningsenheden er tilsluttet forkert	Kontrollér tilslutning
	betjeningsenheden er defekt	Skift betjeningsenhed
	Drejeknappen er svær at betjene	Fjern drejeknappen, og rengør den
Kun koldt vand ud af håndbruseren	Preset står på fabriksindstilling „koldt“	Indstil preset til den ønskede temperatur
Den gemte fyldningsmængde stemmer ikke.	Flow-sensor snavset	Rengør flow-sensor
	Flow-sensor defekt eller ikke tilsluttet	Udfør funktionen „diagnose“ ☞ »Anvendelse af diagnose-mode« på side 40

## 3.5 Service og vedligeholdelse

### 3.5.1 Vedligeholdelse

For regelmæssig service og for at undgå kalkpletter på betjeningselementerne kan der anvendes almindelig sæbe eller et mildt rengøringsmiddel. Anvend under ingen omstændigheder skuremidler eller ridsende genstande.

Grove urenheder kan fjernes med almindeligt husholdningsrengøringsmiddel. Vær opmærksom på, at rengøringsmidlet skal skylles grundigt af med rent vand efter den foreskrevne virketid. Der må ikke forblive rester på komponenterne.

## 3.5.2 Vedligeholdelse

### Udskiftning af batteri

Hvis batteriet går ned under minimumsladningen, så lukkes armaturet og kan ikke længere benyttes. En for lav ladning af batteriet vises ved, at betjeningsselementets lysring lyser rødt fem gange. En grund til en for lav minimumsladning kan være, at batteriet er defekt. For at en sådan indskrænkning ikke opstår, skal der jævnligt sættes nyt batteri i.



Batteriet skal alt efter anvendelse skiftes 3-5 gange årligt.

I [Kapitel 3.5.4 »Skift af batteri«](#) på side 47 beskrives det, hvordan batteriet skiftes.

### Filterskift i vinkelventiler

Alt efter den lokale vandkvalitet skal vinkelventilens filter jævnligt rengøres eller skiftes. Find efter idrifttagning et fast vedligeholdelsesinterval, der er tilpasset den lokale vandkvalitet.

I [Kapitel 3.5.3 »Skift af vinkelventilens filter«](#) på side 46 beskrives det, hvordan filterskift foregår.

### Systemdiagnose

Årsagerne til fejlfunktioner kan delvis formidles via systemdiagnosen. Da der ved armaturets systemdiagnose testes vigtige (også sikkerhedsrelevante) funktioner, skal der jævnligt foretages en systemdiagnose.

Vi anbefaler at foretage en systemdiagnose hver 18. måned. Ved hyppig brug skal intervallet forkortes proportionelt.

### Termisk desinficering

For også ved sjælden brug af badekarret at forhindre bakterievækst i vandet anbefaler vi i følgende tilfælde og intervaller at gennemføre en termisk desinficering:

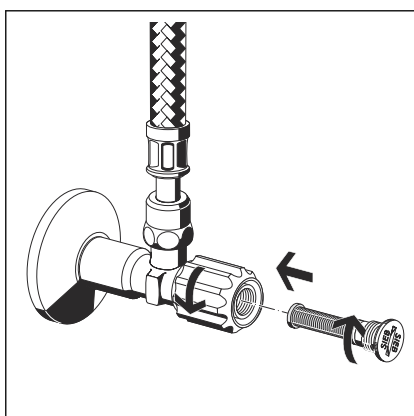
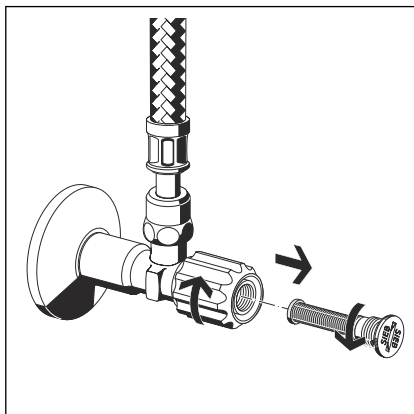
- Efter en periode på 72 timer, hvor badekarret ikke har været brugt, se [»Bestemmelser fra afsnit: Vedligeholdelse«](#) på side 6
- Ellers senest efter 7 dage, se [»Bestemmelser fra afsnit: Vedligeholdelse«](#) på side 6

## 3.5.3 Skift af vinkelventilens filter

Afhængigt af den lokale vandkvalitet skal vinkelventilens filter skiftes jævnligt.

Forudsætninger:

- Vinkelventilernes er (fx ved en inspektionsåbning) tilgængelige.
- To eksisterende erstatningsfiltre.
- Luk blandingsarmaturets vandindløb.
- Skru filteret løst mod uret.
- Tag filteret af.



- Sæt et nyt filter i.
- Skru filteret fast med uret.
- Åbn igen for blandingsarmaturets vandindløb.

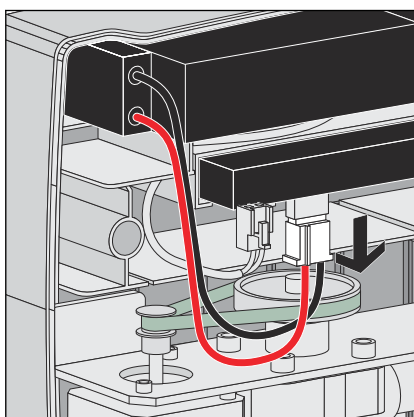
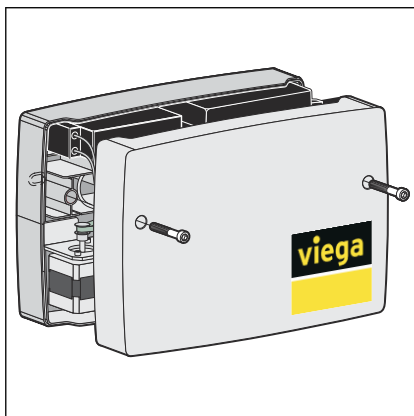
### 3.5.4 Skift af batteri



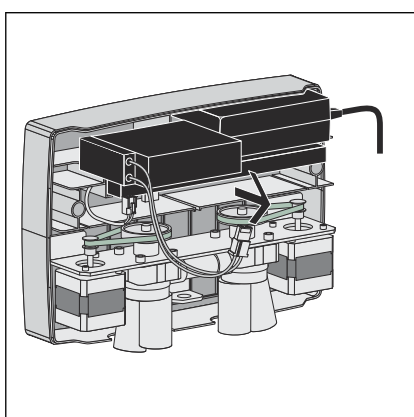
Blandingsarmaturets batteri skal jævnligt skiftes, da blandingsarmaturet ikke kan benyttes, hvis batteriet går ned under minimumsladningen.

**Forudsætninger:**

- Blandingsarmaturet er (fx ved en inspektionsåbning) tilgængeligt.
- Blandingsarmaturets dæksel kan tages af.
- Der er et erstatningsbatteri.
- Løsn skrueerne i husets dæksel, opbevar dem.
- Tag husets dæksel af.

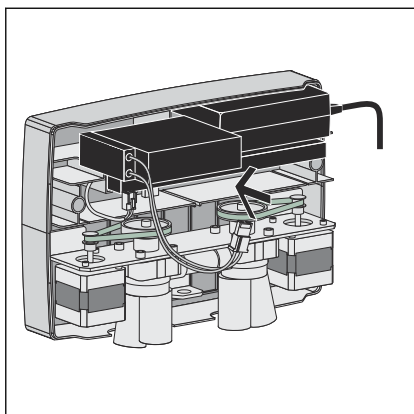


- Træk stikket direkte ud af styringen.

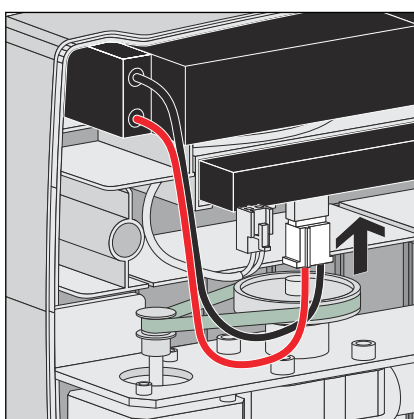


- Tag batteriet ud af blandingsarmaturet, og bortskaf det korrekt.

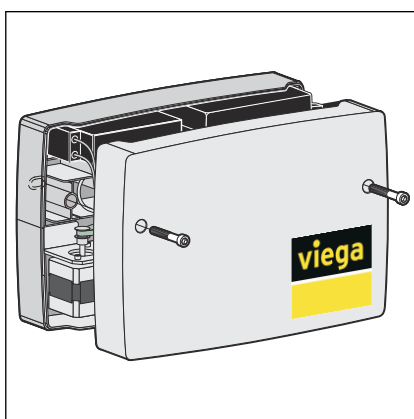




- Sæt det nye batteri i.



- Slut batteriet til styringselektronikken.  
Sørg for den rigtige opstilling, og stik det så langt ind, at stikket sidder ordentligt i.



- Sæt husets dæksel på blandingsarmaturet, og fastgør det igen.

### 3.6 Bortskaffelse

Adskil produkt og emballage i de enkelte materialegrupper (f.eks. papir, metal, kunststof og ikke-jernholdige metaller), og bortskaf dem iht. den nationalt gældende lovgivning.



**Viega A/S**  
info@viega.dk  
viega.dk

DK • 2023-02 • VPN170320

