

Domoplex-standrør
Brugsanvisning



Model
6928.5

da_DK

Byggeår:
fra 01/2002

viega

Indholdsfortegnelse

1	Om denne brugsanvisning	4
1.1	Målgrupper	4
1.2	Mærkning af henvisninger	4
2	Produktinformation	6
2.1	Korrekt anvendelse	6
2.1.1	Anvendelsesområder	6
2.2	Produktbeskrivelse	6
2.2.1	Oversigt	6
2.2.2	Tekniske data	7
3	Håndtering	8
3.1	Oplysninger om montering	8
3.1.1	Monteringsbetingelser	8
3.1.2	Indbygningsmål	8
3.2	Montage	8
3.2.1	Montering af standrør	8
3.2.2	Tæthedsprøvning	9
3.3	Vedligehold	9
3.4	Rengøring af afløb	10
3.5	Bortskaffelse	10

1 Om denne brugsanvisning

Dette dokument er rettighedsbeskyttet, yderligere informationer fås på viega.com/legal.

1.1 Målgrupper

Oplysningerne i denne brugsanvisning retter sig mod følgende personlegrupper:

- fagfolk inden for varme og sanitet
- ejere
- slutforbrugere

For personer, som ikke har ovennævnte uddannelse eller kvalifikationer, er montering, installation og eventuel vedligeholdelse af dette produkt ikke tilladt. Denne indskrænkning gælder ikke for anvisninger vedrørende betjeningen.

Monteringen af Viega-produkter skal foregå under overholdelse af de alment anerkendte tekniske regler og af Viegas brugsanvisninger.

1.2 Mærkning af henvisninger

Advarsler og oplysninger adskiller sig fra den øvrige tekst og er mærket specielt med relevante piktogrammer.



FARE!

Dette symbol advarer om mulige livsfarlige kvæstelser.



ADVARSELI

Dette symbol advarer om mulige alvorlige kvæstelser.



FORSIGTIG!

Dette symbol advarer om mulige kvæstelser.



BEMÆRK!

Dette symbol advarer om mulige materielle skader.



Henvisninger der giver yderligere hjælpsomme råd.

2 Produktinformation

2.1 Korrekt anvendelse

2.1.1 Anvendelsesområder



BEMÆRK!

Fare for beskadigelse på grund af uegnede væsker.

For ikke at beskadige afløbet må der kun komme følgende væsker i:

- væsker med en pH-værdi over 4
- normalt husholdningsspildevand med temperaturer op til 95 °C

Domoplex-standrøret er et forkromet afløbsrør til brusekar med 52 mm afløbshul. Domoplex-standrøret gør det muligt at øge den maksimale vandstand i brusekarret med ca. 10 cm.

Nøjagtige informationer om alle brusekarsmodeller og de egnede Viega afløb findes i kataloget eller på internettet.

2.2 Produktbeskrivelse

2.2.1 Oversigt

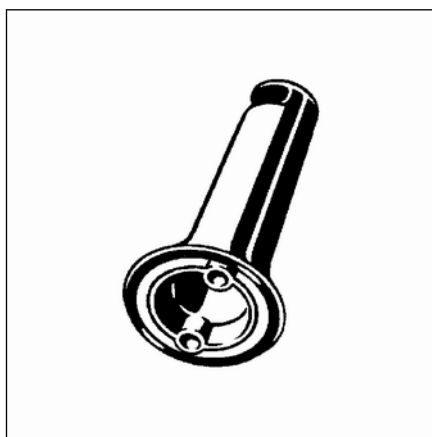


Fig. 1: Domoplex-standrør med indvendig pakning

Domoplex-standrøret leveres med formonteret indvendig pakning.

2.2.2 Tekniske data

Højde	110 mm
Mål og indbygningsdybde	↪ Kapitel 3.1.2 „Indbygningsmål“ på side 8
Vandstand	100 mm

3 Håndtering

3.1 Oplysninger om montering

3.1.1 Monteringsbetingelser

For montering af Domoplex-standrøret gælder følgende forudsætninger:

- Brusekarret er installeret.
- Afløbsledningen er lagt indtil brusekarret.
- Et Domoplex-afløb er installeret.
- Spildevandssystemet er tilsluttet.

3.1.2 Indbygningsmål

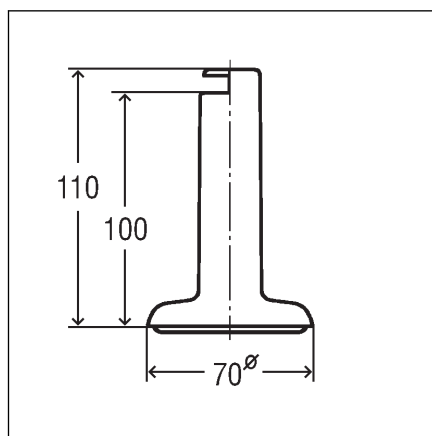


Fig. 2: Måltegning

3.2 Montage

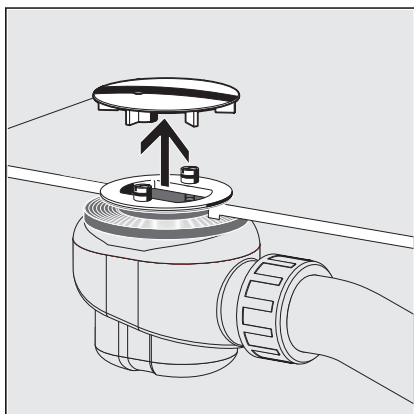
3.2.1 Montering af standrør



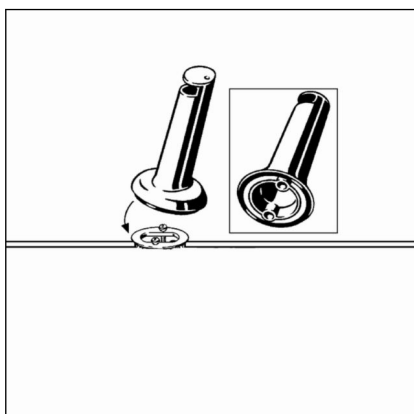
Domoplex-standrøret kan kun monteres på et Domoplex-afløb.

Forudsætninger:

- Hvis der er monteret en beskyttelseskappe, skal beskyttelseskappen fjernes først.
- Fjern beskyttelseskappen.



- Tryk Domoplex-standrøret på de to monteringskruer.



3.2.2 Tæthedsprøvning

Som tæthedsprøvning foretages en rent visuel kontrol.

- Kontroller afløbssættet for synlige utætheder.

3.3 Vedligehold



BEMÆRK!

Fare for beskadigelse på grund af uegnede rengøringsmidler.

Følgende rengøringsmidler kan beskadige forkromede overflader og må derfor ikke anvendes:

- Skuremiddel
- Skuresvampe
- Kalk-, gips- eller cementfjerner
- Opløsningsmidler eller andre syreholdige rengøringsmidler

Til regelmæssig vedligehold og til at undgå kalkpletter på drejersetten og ventilkeglen kan der anvendes almindelig sæbe eller et mildt rengøringsmiddel. Benyt under ingen omstændigheder skuremiddel eller ridsende genstande.

Kraftigt snavs, også omkring afløbsdelen og sifonen, kan fjernes med almindeligt universalrengøringsmiddel. Vær opmærksom på, at rengøringsmidlet skal skylles grundigt af med rent vand efter den foreskrevne virketid. Der må ikke sidde rester tilbage på komponenterne.

3.4 Rengøring af afløb



BEMÆRK!

Sørg for ikke at beskadige vandlåsen, når afløbssystemet rengøres.

INFO! Der fås Domoplex-bruseafløb i forskellige udførelser. Følg derfor brugsanvisningen til bruseafløbet for de følgende handlingstrin.

- Tag Domoplex-standrøret af.
- Tag dyrkrøret ud ovenfra.
- Hvis der forefindes et endedæksel, skal det fjernes for at få fri adgang til afløbsledningen.
- Rengør forsigtigt afløbet uden at beskadige armaturet.
- Sæt endedækslet i igen.
- Sæt dyrkrøret i igen.
- Sæt Domoplex-standrøret på.

3.5 Bortskaffelse

Adskil produkt og emballage i de enkelte materialegrupper (f.eks. papir, metal, kunststof eller ikke-jernholdige metaller), og bortskaf dem iht. den nationalt gældende lovgivning.