

## Brugsanvisning

# Tempoplex Plus-afløb, høj afløbshastighed



**Model**  
6960

**Byggeår (fra)**  
01/2010

**viega**

# Indholdsfortegnelse

<b>1</b>	<b>Om denne brugsanvisning</b>	<b>3</b>
	1.1 Målgrupper	3
	1.2 Mærkning af henvisninger	3
<b>2</b>	<b>Produktinformation</b>	<b>5</b>
	2.1 Korrekt anvendelse	5
	2.1.1 Anvendelsesområder	5
	2.2 Produktbeskrivelse	5
	2.2.1 Oversigt	5
	2.2.2 Tekniske data	6
<b>3</b>	<b>Håndtering</b>	<b>7</b>
	3.1 Oplysninger om montering	7
	3.1.1 Monteringsbetingelser	7
	3.1.2 Indbygningsmål	7
	3.2 Montage	8
	3.2.1 Montering af afløb	8
	3.2.2 Tilslutning til afløbssystem	10
	3.2.3 Tæthedsprøvning	10
	3.3 Vedligehold	11
	3.4 Rengøring af afløb	11
	3.5 Bortskaffelse	13

# 1 Om denne brugsanvisning

Dette dokument er rettighedsbeskyttet, yderligere informationer fås på [viega.com/legal](http://viega.com/legal).

## 1.1 Målgrupper

Oplysningerne i denne brugsanvisning retter sig mod følgende personalegrupper:

- Fagfolk inden for varme og sanitet
- Ejere
- Slutforbrugere

For personer, som ikke har ovennævnte uddannelse eller kvalifikationer, er montering, installation og eventuel vedligeholdelse af dette produkt ikke tilladt. Denne indskrænkning gælder ikke for anvisninger vedrørende betjeningen.

Monteringen af Viega-produkter skal foregå under overholdelse af de alment anerkendte tekniske regler og af Viegas brugsanvisninger.

## 1.2 Mærkning af henvisninger

Advarsler og oplysninger adskiller sig fra den øvrige tekst og er mærket specielt med relevante piktogrammer.

**FARE!**

Dette symbol advarer om mulige livsfarlige kvæstelser.

**ADVARSEL!**

Dette symbol advarer om mulige alvorlige kvæstelser.

**FORSIGTIG!**

Dette symbol advarer om mulige kvæstelser.

**BEMÆRK!**

Dette symbol advarer om mulige materielle skader.



Henvisninger der giver yderligere hjælpsomme råd.

## 2 Produktinformation

### 2.1 Korrekt anvendelse

#### 2.1.1 Anvendelsesområder



#### **BEMÆRK!**

#### **Fare for beskadigelse på grund af uegnede væsker.**

For ikke at beskadige afløbet må der kun afledes følgende væsker:

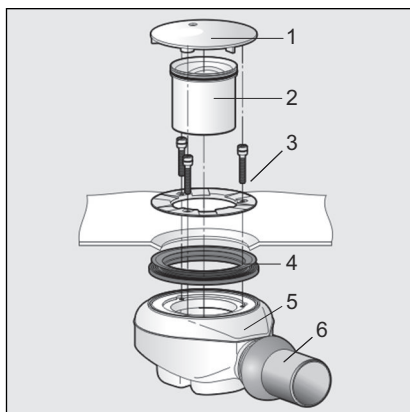
- væsker med en pH-værdi over 4
- Almindeligt husholdningsspildevand med temperaturer op til 95 °C

Tempoplex Plus-afløbet er et afløb med vandlås og kugleledsafløb (DN 50) til brusekar med 90 mm afløbshul. Afløbet er egnet til flade brusekar og giver en høj afløbskapacitet.

Nøjagtige informationer om alle brusekarsmodeller og de egnede Viega afløb findes i kataloget eller på internettet.

### 2.2 Produktbeskrivelse

#### 2.2.1 Oversigt



**Fig. 1: Komponenter**

- 1 - Beskyttelseskappe
- 2 - Dykrør
- 3 - Monteringsflange med skruer
- 4 - Pakning
- 5 - Vandlås
- 6 - Kugleled-afløbsstuds (DN 50)

## 2.2.2 Tekniske data

Afløbskapacitet ved 15 mm opdæmningshøjde	0,85 l / s
Diameter på afløbshul	90 mm
DN (nominel diameter) afløbsstuds	50 mm
Højde	90 mm
Mål og indbygningsdybde	↪ Kapitel 3.1.2 »Indbygningsmål« på side 7
Højde af vand i vandlås	50 mm

## 3 Håndtering

### 3.1 Oplysninger om montering

#### 3.1.1 Monteringsbetingelser

For montering af afløbet gælder følgende forudsætninger:

- Brusekarret er installeret.
- Afløbsledningen er lagt indtil brusekarret.
- Brusekarrets underside er tilgængelig.
- Afløbskapaciteten er tilstrækkelig ved en opdæmningshøjde på 15 mm.

#### 3.1.2 Indbygningsmål

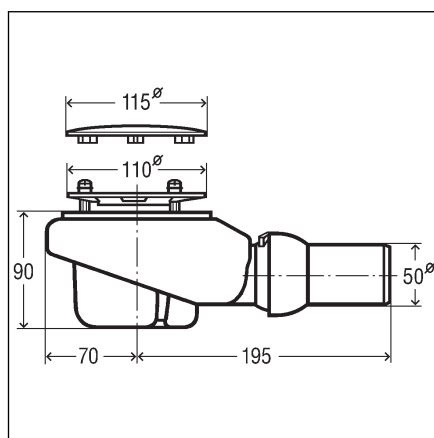
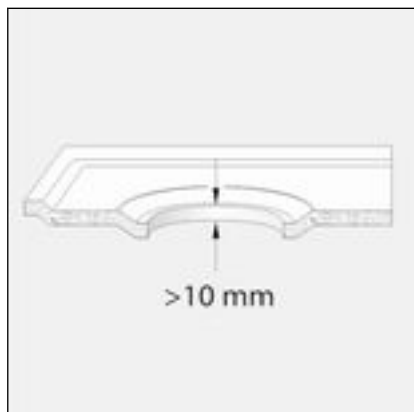


Fig. 2: Måltegnig

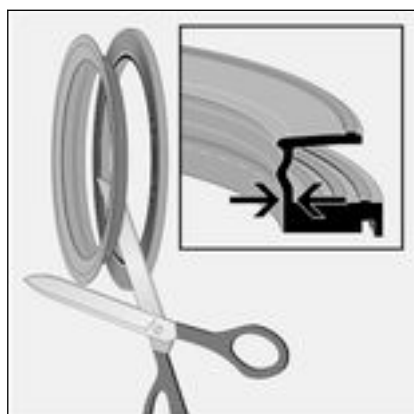
## 3.2 Montage

### 3.2.1 Montering af afløb

#### Deling af pakning



Hvis brusekarbunden er tykkere end 10 mm, skal pakningen deles som følger:



► Skær pakningen i to dele ved pakningsvulsten.

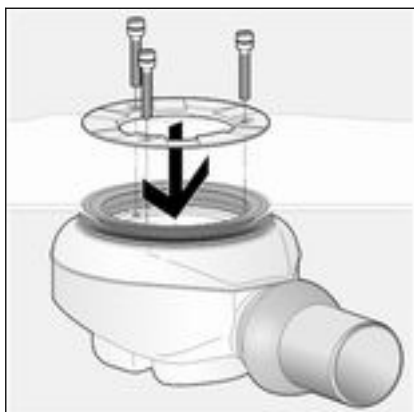
#### Isætning af pakning



Gå frem som følger for at montere afløbet:

► Læg pakningen på afløbets tætningsflade, og tryk den ind i holde-noten.

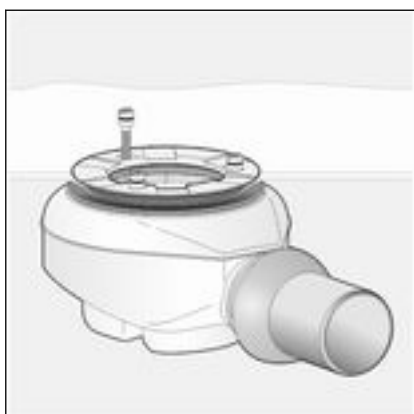




- Placér afløbsdelen med pakning under brusekarret.
- Før pakningens øverste del gennem afløbshullet.

**INFO!** Hvis pakningen skulle deles: Sæt en pakningsdel på afløbshuset, og læg den anden pakningsdel i afløbshullet.

### Fastgørelse af afløb

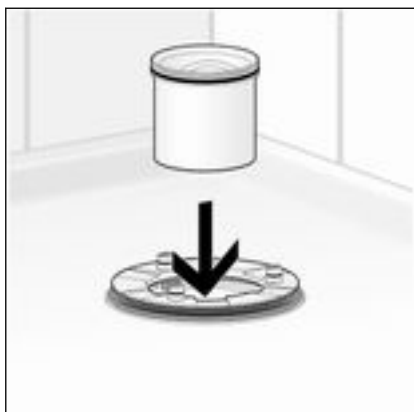


- Skru skruerne i med hånden.

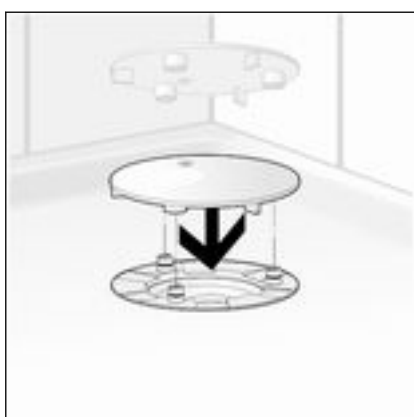


**BEMÆRK!** Anvend kun skruetrækkere, ingen batteridrevet skruemaskine.

- Stram skruerne jævnt.



- Sæt dykrøret i vandlåsen.



- Tryk dækpladen på de tre fastgørelsespunkter.

### 3.2.2 Tilslutning til afløbssystem

Gå frem som følger for at slutte afløbet til spildevandssystemet:

Forudsætning:

- Afløbsdelen er installeret på brusekarret.
- Drej kugleled-afløbsstudsens, indtil den ønskede position nås.
- Skub spildevandsrøret på afløbsstudsens.



### 3.2.3 Tæthedsprøvning

Som tæthedsprøvning foretages en visuel kontrol.

- Kontroller afløbssættet for synlige utætheder.

### 3.3 Vedligehold



#### **BEMÆRK!**

**Fare for beskadigelse på grund af uegnede rengøringsmidler.**

Følgende rengøringsmidler kan beskadige forkromede overflader og må derfor ikke anvendes:

- Skuremiddel
- Skuresvampe
- Kalk-, gips- eller cementfjerner
- Opløsningsmidler eller andre syreholdige rengøringsmidler

Til regelmæssig vedligehold og til at undgå kalkpletter på drejersetten og ventilkeglen kan der anvendes almindelig sæbe eller et mildt rengøringsmiddel. Benyt under ingen omstændigheder skuremiddel eller ridsende genstande.

Kraftigt snavs, også omkring afløbsdelen og sifonen, kan fjernes med almindeligt universalrengøringsmiddel. Vær opmærksom på, at rengøringsmidlet skal skylles grundigt af med rent vand efter den foreskrevne virketid. Der må ikke sidde rester tilbage på komponenterne.

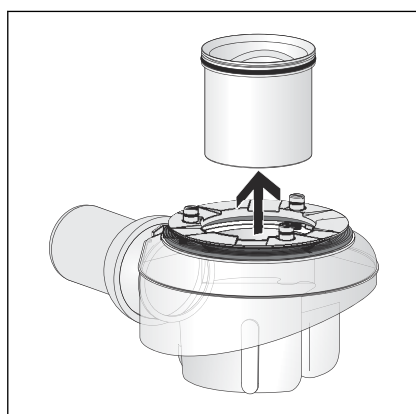
### 3.4 Rengøring af afløb

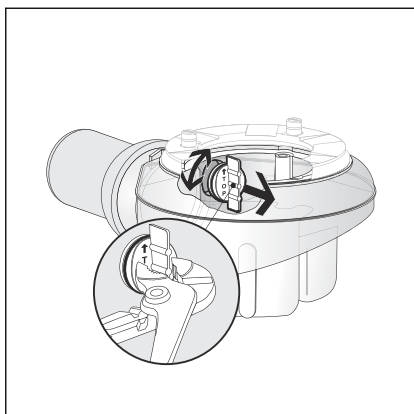


#### **BEMÆRK!**

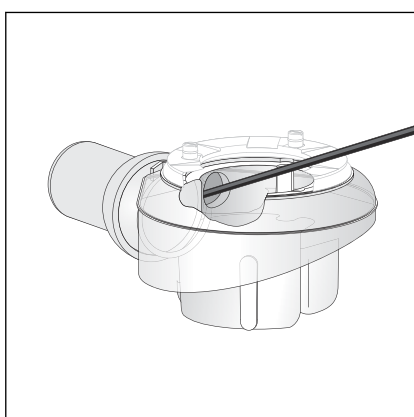
Sørg for ikke at beskadige vandlåsen, når afløbssystemet rengøres.

- Tag dækpladen af.
- Tag dykrøret ud ovenfra.

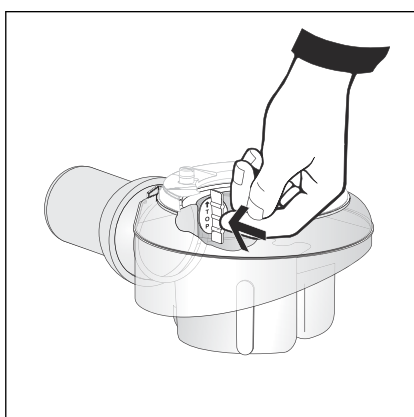




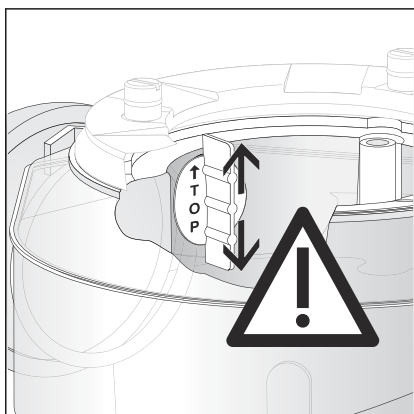
- For at få fri adgang til afløbsledningen:  
Tag fat i endedækslet i lasken med en tang, og træk det af.



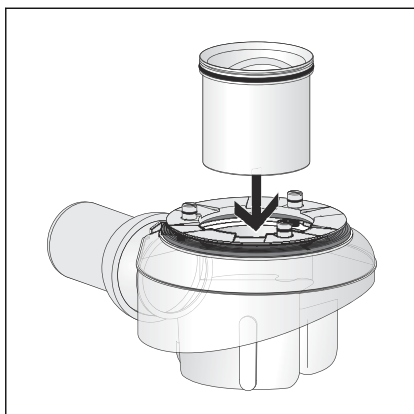
- Rengør forsigtigt afløbet uden at beskadige armaturet.



- Sæt endedækslet i i niveau med fladen.



- Sørg for at placere endedækslet korrekt. Lasken skal være anbragt lodret.



- Isæt dykrøret.
- Sæt dækpladen på.

### 3.5 Bortskaffelse

Adskil produkt og emballage i de enkelte materialegrupper (f.eks. papir, metal, kunststof eller ikke-jernholdige metaller), og bortskaf dem iht. den nationalt gældende lovgivning.



**Viega A/S**  
info@viega.dk  
viega.dk

DK • 2022-08 • VPN140266

