

Brugsanvisning

Multiplex-udstyrssæt Visign M9



til af- og overløbsfunktionsenhed

Model
6171.0

Byggeår (fra)
03/2015

viega

Indholdsfortegnelse

1	Om denne brugsanvisning	3
	1.1 Målgrupper	3
	1.2 Mærkning af henvisninger	3
	1.3 Bemærkninger om denne sprogversion	4
2	Produktinformation	5
	2.1 Korrekt anvendelse	5
	2.1.1 Anvendelsesområder	5
	2.2 Produktbeskrivelse	6
	2.2.1 Oversigt	6
3	Håndtering	7
	3.1 Oplysninger om montering	7
	3.1.1 Monteringsbetingelser	7
	3.1.2 Nødvendigt værktøj og materiale	7
	3.2 Montage	7
	3.2.1 Udskiftning af monteringsflange	7
	3.2.2 Montering af udstyrssæt	11
	3.3 Betjening	12
	3.4 Service	14
	3.5 Bortskaffelse	14

1 Om denne brugsanvisning

Dette dokument er rettighedsbeskyttet, yderligere informationer fås på viega.com/legal.

1.1 Målgrupper

Oplysningerne i denne brugsanvisning retter sig mod følgende personalegrupper:

- Fagfolk inden for varme og sanitet
- Ejere
- Slutbrugere

For personer, som ikke har ovennævnte uddannelse eller kvalifikationer, er montering, installation og eventuel vedligeholdelse af dette produkt ikke tilladt. Denne indskrænkning gælder ikke for anvisninger vedrørende betjeningen.

Monteringen af Viega-produkter skal foregå under overholdelse af de alment anerkendte tekniske regler og af Viegas brugsanvisninger.

1.2 Mærkning af henvisninger

Advarsler og oplysninger adskiller sig fra den øvrige tekst og er mærket med relevante piktogrammer.

**FARE!**

Advarer om mulige livsfarlige kvæstelser.

**ADVARSEL!**

Advarer om mulige alvorlige kvæstelser.

**FORSIGTIG!**

Advarer om mulige kvæstelser.

**BEMÆRK!**

Advarer om mulige materielle skader.



Yderligere henvisninger og tips.

1.3 Bemærkninger om denne sprogversion

Denne brugsanvisning indeholder vigtige oplysninger om produkt- og systemvalg, montering og idrifttagning samt om tilsigtet anvendelse og, hvis det er nødvendigt, om vedligeholdelse. Disse oplysninger om produkterne, deres egenskaber og anvendelsesteknikker er baseret på de aktuelt gældende standarder i Europa (f.eks. EN) og/eller i Tyskland (f.eks. DIN/DVGW).

Nogle passager i teksten kan henvise til tekniske forskrifter i Europa/Tyskland. Disse forskrifter gælder som anbefalinger for andre lande, såfremt der ikke forefindes nogen tilsvarende nationale krav. De relevante nationale love, standarder, forskrifter, normer samt andre tekniske forskrifter har højeste prioritet fremfor de tyske/europæiske retningslinjer i denne brugsanvisning. Oplysninger, der gives her, er ikke bindende for andre lande og områder og bør, som allerede nævnt, betragtes som en hjælp.

2 Produktinformation

2.1 Korrekt anvendelse

2.1.1 Anvendelsesområder

Udstyrssættet M9 gør det muligt at øge den maksimale vandstand i badekarret med ca. 5 cm. Overløbsåbningen kan lukkes for at øge vandstanden. Overløbet sker da via drejersættens øverste kant.

Udstyrssættet er udelukkende egnet til montering i følgende Multiplex-modeller fra byggeåret 2014:

- 6171.10
- 6162.45
- 6163.45
- 6162.875
- 6162
- 6163
- 6167.10
- 6167.11
- 6167.12
- 6162.1
- 6163.1
- 6163.2

2.2 Produktbeskrivelse

2.2.1 Oversigt

Følgende komponenter medfølger ved levering af udstyrssættet:

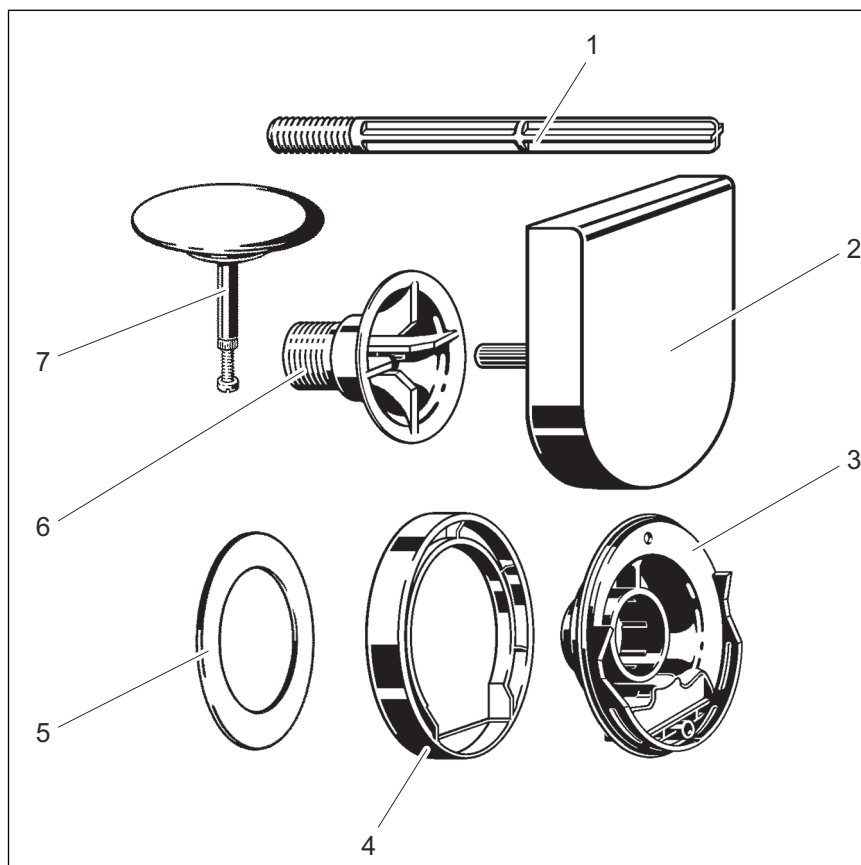


Fig. 1: Komponentoversigt

- 1 Monteringshjælp
- 2 Drejeroset
- 3 Overløbsflange
- 4 flangeafdækning
- 5 Pakning
- 6 Monteringsskrue
- 7 Ventilkegle

3 Håndtering

3.1 Oplysninger om montering

3.1.1 Monteringsbetingelser

For montering af udstyrssættet gælder følgende forudsætninger:

- Badekarret er komplet installeret.
- Et af af- og overløbene nævnt i [Kapitel 2.1.1 »Anvendelsesområder«](#) på side 5 er installeret.
- Alle øvrige arbejdsopgaver på opstillingsstedet er afsluttet.

3.1.2 Nødvendigt værktøj og materiale

Værktøj

Følgende værktøj er nødvendigt til monteringen:

- Monteringshjælp (medfølger ved levering)
- Kærnskruetrækker
- Tang

Materiale

Der behøves ingen yderligere materialer til komplet montering af produktet.

3.2 Montage

3.2.1 Udskiftning af monteringsflange



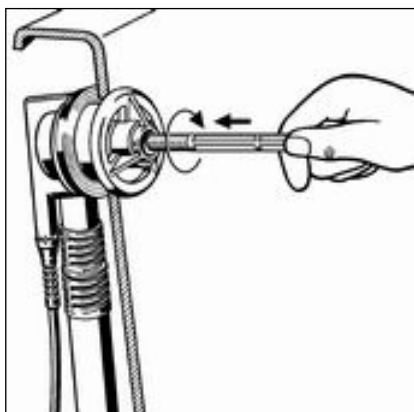
Monteringshjælpen er beregnet til at holde overløbet fast, når monteringsflangen fjernes. Derfor skal monteringshjælpen holdes i hånden under hele udskiftningen.

Hvis udstyrssættet skal sættes på en ældre model af Multiplex-af- og overløbet, skal monteringsflangen til drejersetten udskiftes først. Gå frem som følger:

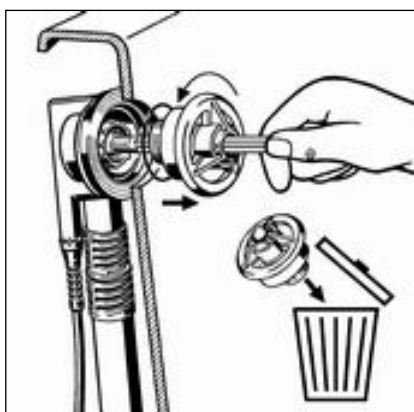
Før installationen af drejersetten med overløbsforhøjelse skal monteringsflangen udskiftes. Gå frem som følger:

Forudsætninger:

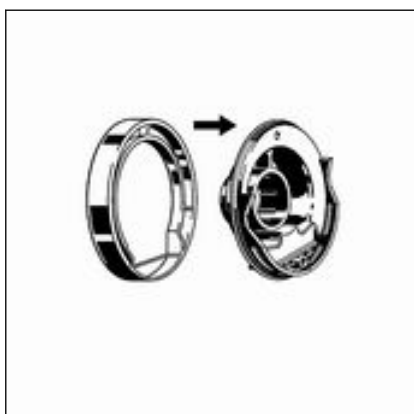
- Der er installeret en af de Multiplex-modeller, der er nævnt i *Kapitel 2.1.1 »Anvendelsesområder« på side 5.*
- Drejerosetten er fjernet.



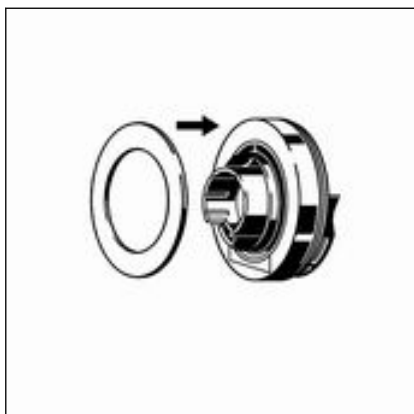
- Skub monteringshjælpen gennem monteringsflangens midterhul.
- Skru monteringshjælpen ind i overløbsdelen med uret.



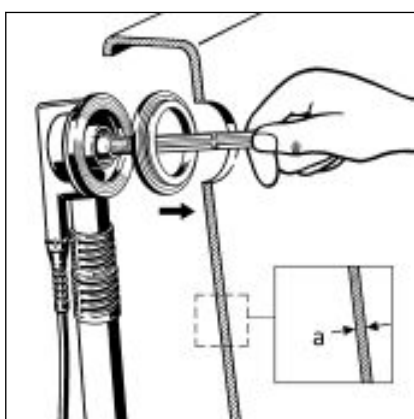
- Hold overløbet i position med monteringshjælpen.
- Skru monteringsflangen af mod uret.
- Tag monteringsflangen og O-ringen ud, og bortskaf dem.



- Sæt flangeafdækning og flange sammen.
Afdækningen skal gå mærkbart i hak på flangen.



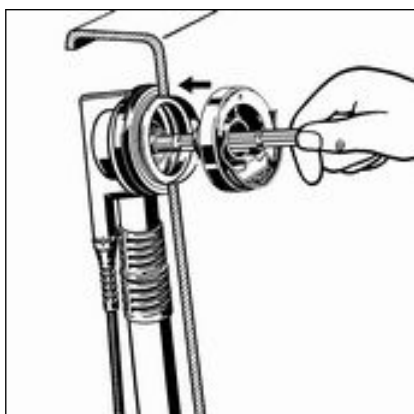
- Monter pakningen på bagsiden af flangen.



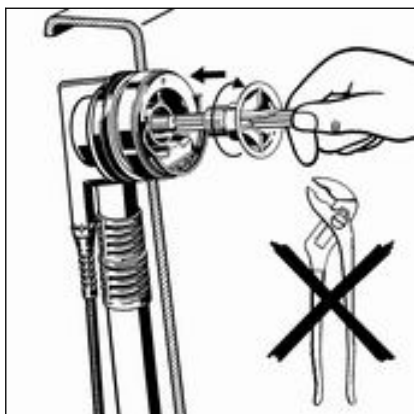
INFO! Udfør kun disse trin ved stålkar med en tykkelse på 3 mm eller mindre.

- Sæt den ekstra pakning på monteringshjælpen.
Den flade side af pakningen skal vende mod overløbsdelen.
- Stik den ekstra pakning gennem overløbsåbningen.
- Placer den ekstra pakning, så forhøjelsen befinder sig i overløbsåbningen, og så vidt muligt hele overløbsdelen har kontakt.

a maksimal vægtykkelse 3 mm



- Sæt den nye flange over monteringshjælpen.
- Stik flangen ind i overløbsdelen.



■ Sæt monteringskruen over monteringshjælpen.

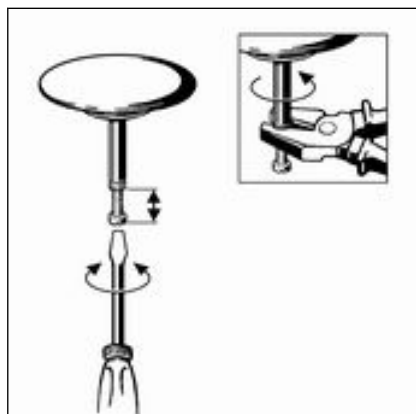
■ Spænd monteringskruen med uret med hånden.

Tænger eller andet værktøj kan beskadige monteringsflangen. Skru udelukkende monteringsflangen med hånden.

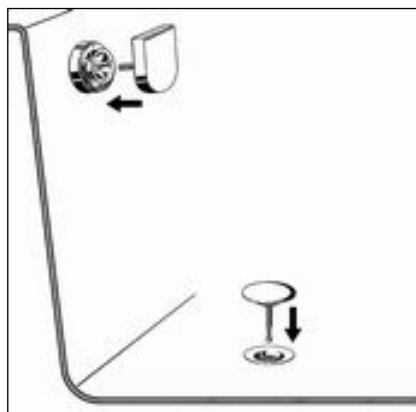
■ Skru monteringshjælpen løs mod uret, og tag den af.

3.2.2 Montering af udstyrssæt

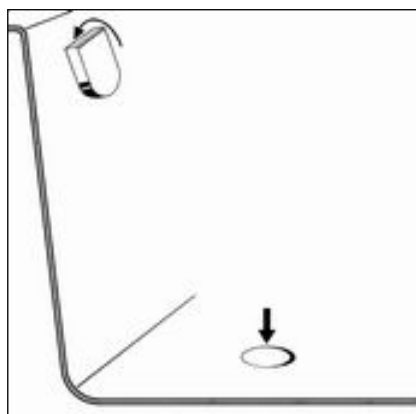
For at undgå beskadigelse af rosetten og ventilkeglen må udstyrssættet først monteres, efter alt andet arbejde på opstillingsstedet er afsluttet. Gå frem som følger:



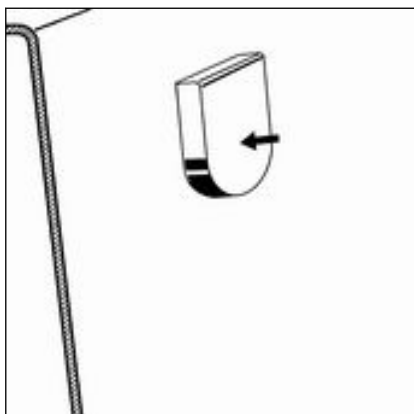
- Ventilkeglen indstilles ved hjælp af forlængerskruen og fastlåses med møtrikken.



- Fjern den røde beskyttelse.
- Sæt ventilkeglen i.
- Sæt drejerosetten løst i (ikke til den går i hak).



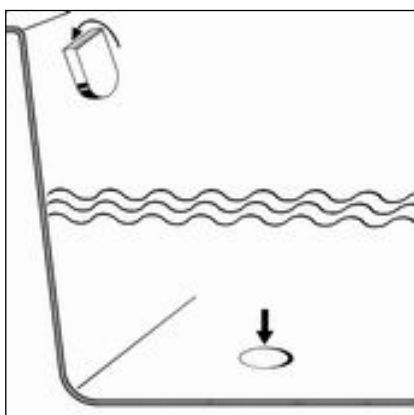
- Juster drejerosetten ved at dreje den mod venstre indtil anslag.
 - Ventilkeglen lukker sig.



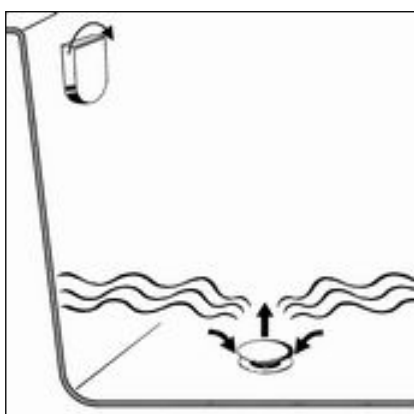
- Tag drejersetten ud.
- Sæt drejersetten i med den flade side opad.
 - Drejersetten er justeret rigtigt.

3.3 Betjening

Betjening af af- og overløbet sker med drejersetten på overløbet. Gå frem som følger for at lukke eller åbne afløbet:



- Drej drejersetten mod venstre.
 - Afløbet lukkes.



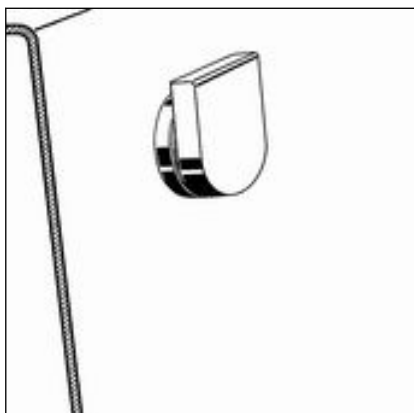
- Drej drejersetten mod højre.
 - Afløbet åbnes.

Funktionsmåde for øgning af vandstanden

Vandstandsforøgelsen fungerer som følger:

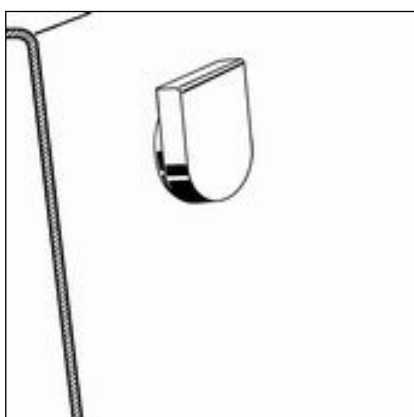
Vandstandsforøgelsen er slået fra, når rosetten er trukket ud.

Vandet løber ud gennem afløbshullet bag drejetrosetten.



Vandstandsforøgelsen er slået til, når rosetten er trykket ind.

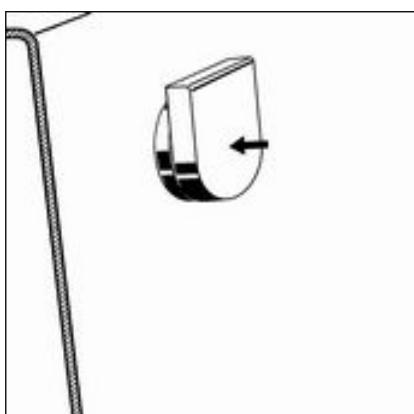
Vandet løber ud gennem afløbshullet ved drejetrosettens øverste kant.



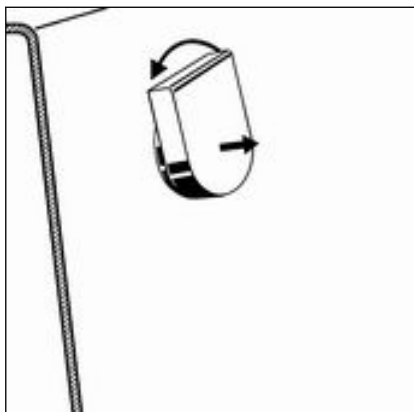
Aktivering af øgning af vandstanden

► Tryk drejetrosetten ind til kanten af badekarret.

□ Vandstandsforøgelsen er slået til.



Deaktivering af øgning af vandstanden



► Der er to muligheder for at deaktivere øgning af vandstanden:

- Træk drejersetten ud.
 - Drej drejersetten mod venstre.
- ◇ Vandstandsforøgelsen er slået fra.

3.4 Service



BEMÆRK! Fare for beskadigelse på grund af uegnede rengøringsmidler.

Følgende rengøringsmidler kan beskadige forkromede overflader og må derfor ikke anvendes:

- Skuremiddel
- Skuresvampe
- Kalk-, gips- eller cementfjerner
- Opløsningsmidler eller andre syreholdige rengøringsmidler

Til regelmæssig vedligehold og for at undgå kalkpletter på drejersetten og ventilkeglen skal der anvendes almindelig sæbe eller et mildt rengøringsmiddel. Anvend ingen skuremidler eller ridende genstande!

Kraftigt snavs, også omkring afløbsdelen og vandlåsen, skal fjernes med almindeligt husholdningsrengøringsmiddel. Skyl rengøringsmidlet grundigt af med rent vand efter den foreskrevne indvirkningstid. Der må ikke forblive rester på komponenterne.

3.5 Bortskaffelse

Adskil produkt og emballage i de enkelte materialegrupper (f.eks. papir, metal, kunststof og ikke-jernholdige metaller), og bortskaf dem iht. den nationalt gældende lovgivning.



Viega A/S
info@viega.dk
viega.dk

DK • 2022-08 • VPN150058

