

## Brugsanvisning

# Multiplex-af- og overløb Visign M9



til badekar standard, vandstandsforøgelse plus 5 cm

**Model**  
6171.11

**viega**

# Indholdsfortegnelse

<b>1</b>	<b>Om denne brugsanvisning</b>	<b>3</b>
	1.1 Målgrupper	3
	1.2 Mærkning af henvisninger	3
	1.3 Bemærkninger om denne sprogversion	4
<b>2</b>	<b>Produktinformation</b>	<b>5</b>
	2.1 Standarder og bestemmelser	5
	2.2 Korrekt anvendelse	5
	2.2.1 Anvendelsesområder	5
	2.3 Produktbeskrivelse	6
	2.3.1 Oversigt	6
	2.3.2 Tekniske data	7
	2.4 Tilbehør	7
<b>3</b>	<b>Håndtering</b>	<b>8</b>
	3.1 Oplysninger om montering	8
	3.1.1 Monteringsbetingelser	8
	3.1.2 Indbygningsmål	8
	3.1.3 Nødvendigt værktøj og materiale	9
	3.2 Montage	10
	3.2.1 Montering af overløb	10
	3.2.2 Montering af afløb	12
	3.2.3 Forbindelse af overløb og afløb	13
	3.2.4 Tilslutning af spildevandssystem	15
	3.2.5 Montering af udstyrssæt	16
	3.2.6 Tæthedsprøvning	17
	3.3 Betjening	18
	3.4 Vedligehold	20
	3.5 Bortskaffelse	20

# 1 Om denne brugsanvisning

Dette dokument er rettighedsbeskyttet, yderligere informationer fås på [viega.de/rechtshinweise](http://viega.de/rechtshinweise).

## 1.1 Målgrupper

Oplysningerne i denne brugsanvisning retter sig mod følgende personlegrupper:

- Fagfolk inden for varme og sanitet
- Ejere
- Slutforbrugere

For personer, som ikke har ovennævnte uddannelse eller kvalifikationer, er montering, installation og eventuel vedligeholdelse af dette produkt ikke tilladt. Denne indskrænkning gælder ikke for anvisninger vedrørende betjeningen.

Monteringen af Viega-produkter skal foregå under overholdelse af de alment anerkendte tekniske regler og af Viegas brugsanvisninger.

## 1.2 Mærkning af henvisninger

Advarsler og oplysninger adskiller sig fra den øvrige tekst og er mærket specielt med relevante piktogrammer.



### **FARE!**

Dette symbol advarer om mulige livsfarlige kvæstelser.



### **ADVARSEL!**

Dette symbol advarer om mulige alvorlige kvæstelser.



### **FORSIGTIG!**

Dette symbol advarer om mulige kvæstelser.



### **BEMÆRK!**

Dette symbol advarer om mulige materielle skader.



Henvisninger der giver yderligere hjælpsomme råd.

### 1.3 Bemærkninger om denne sprogversion

Denne brugsanvisning indeholder vigtige oplysninger om produkt- og systemvalg, montering og idrifttagning samt om tilsigtet anvendelse og, hvis det er nødvendigt, om vedligeholdelse. Disse oplysninger om produkterne, deres egenskaber og anvendelsesteknikker er baseret på de aktuelt gældende standarder i Europa (f.eks. EN) og/eller i Tyskland (f.eks. DIN/DVGW).

Nogle passager i teksten kan henvise til tekniske forskrifter i Europa/Tyskland. De gælder som anbefalinger for andre lande, såfremt der ikke forefindes nogen tilsvarende nationale krav. De relevante nationale love, standarder, forskrifter, normer samt andre tekniske forskrifter har højeste prioritet fremfor de tyske/europæiske retningslinjer i denne brugsanvisning. Oplysninger, der gives her, er ikke bindende for andre lande og områder og bør, som allerede nævnt, betragtes som en hjælp.

## 2 Produktinformation

### 2.1 Standarder og bestemmelser

Standarderne og bestemmelserne nedenfor gælder for Tyskland/Europa og skal betragtes som en hjælp.

### 2.2 Korrekt anvendelse

#### 2.2.1 Anvendelsesområder



**BEMÆRK!**  
**Fare for beskadigelse på grund af uegnede væsker.**

For ikke at beskadige afløbet må der kun afledes følgende væsker:

- Almindeligt husholdningsspildevand med temperaturer op til 95 °C
- pH-værdien skal være større end 4 og mindre end 10.

Multiplex-af- og overløbet er et kombineret af- og overløb til badekar med 52 mm afløbshul.

Af- og overløbet er egnet til standardbadekar med afløb i hovedenden.

Nøjagtige informationer om alle badekarsmodeller og de egnede Viega af- og overløb findes i kataloget eller på internettet.

## 2.3 Produktbeskrivelse

### 2.3.1 Oversigt

Følgende komponenter medfølger ved levering af Multiplex-af- og overløbet:

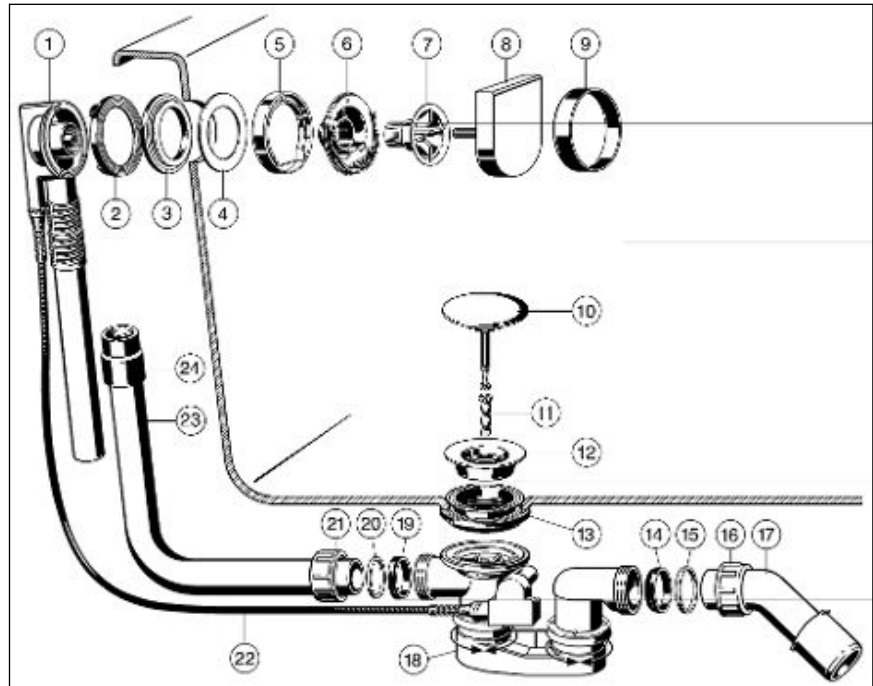


Fig. 1: Komponentoversigt

- 1 Overløbsdel
- 2 Profilpakning
- 3 Pakning
- 4 Pakning
- 5 flangeafdækning
- 6 Monteringsflange
- 7 Monteringsskrue
- 8 Drejeriset
- 9 Beskyttelse
- 10 Ventilkegle
- 11 Monteringsskrue
- 12 Ventiloverdel
- 13 Profilpakning
- 14 Kilepakning
- 15 Glidering
- 16 Omløber
- 17 Afløbsbøjning
- 18 Vandlås
- 19 Kilepakning
- 20 Glidering
- 21 Omløber
- 22 Wiretræk
- 23 Overløbsrør
- 24 Muffe

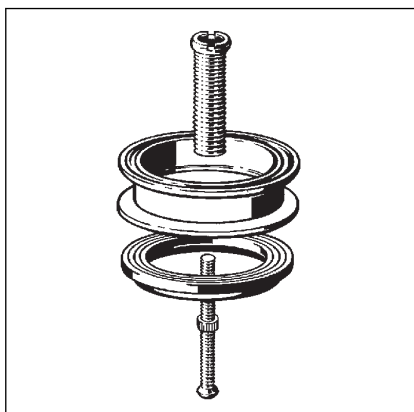
### 2.3.2 Tekniske data

Afløbskapacitet (ved 300 mm opdæmningshøjde)	0,92 l/s
Overløbskapacitet (ved 60 mm opdæmningshøjde)	0,55 l/s eller 0,63 l/s
Diameter badekarrets afløbshul	52 mm
Længde på wiretræk	725 mm
Længde	130-370 mm
Højde	180-430 mm
Mål og indbygningsdybde	☞ <i>Kapitel 3.1.2 »Indbygningsmål« på side 8</i>

### 2.4 Tilbehør



Tilbehøret anført her medfølger ikke ved levering. Det skal om nødvendigt anskaffes separat.



#### Multiplex-forlængersæt

Til badekar med meget tyk bund er det muligt at forlænge vandlåsen under badekarret. Til disse tilfælde fås forlængersættet, model 6161.7.

## 3 Håndtering

### 3.1 Oplysninger om montering

#### 3.1.1 Monteringsbetingelser

For montering af af- og overløbet gælder følgende forudsætninger:

- Badekarret er installeret.
- Afløbsledningen er lagt indtil badekarret.
- Badekarrets underside er tilgængelig.

#### 3.1.2 Indbygningsmål

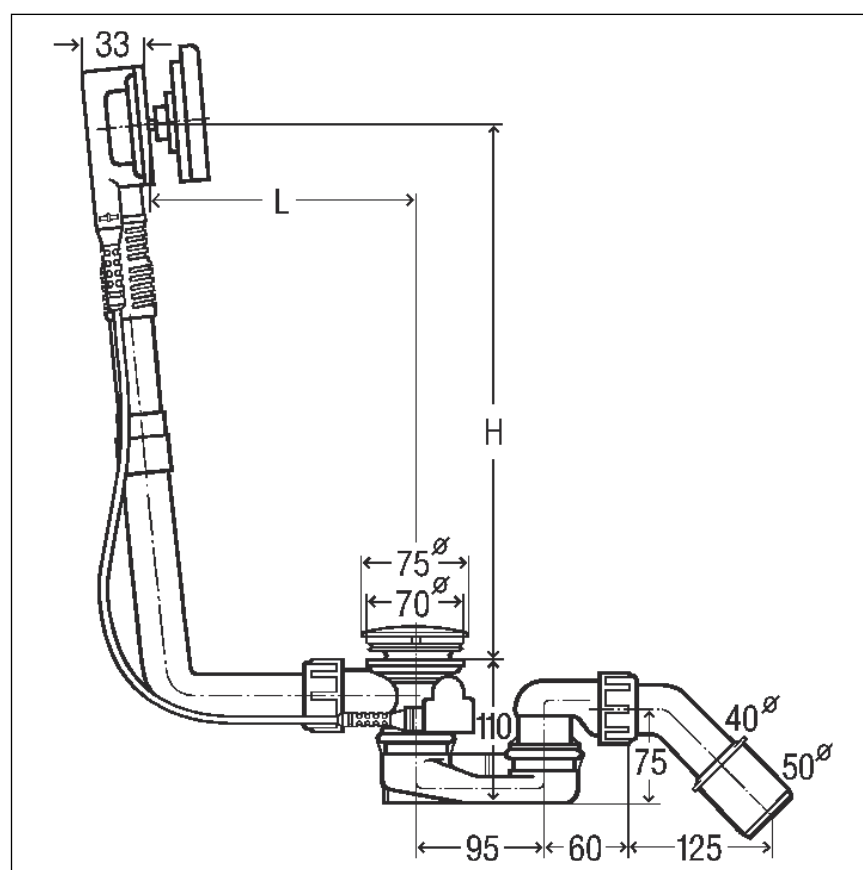


Fig. 2: Måltegning

Følgende værdier gælder for L (længde) og H (højde):

L = 130-370

H = 180-430



### 3.1.3 Nødvendigt værktøj og materiale

#### Værktøj

Følgende værktøj er nødvendigt til monteringen:

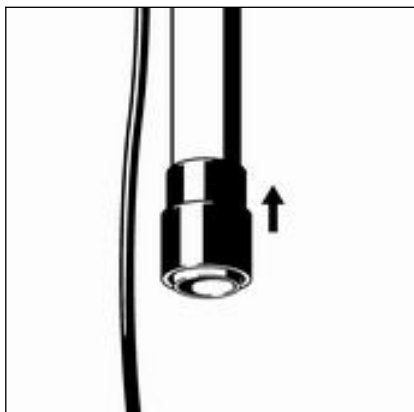
- Topnøgle (SW 14)
- Fintandet sav
- Kærnskruetrækker

#### Materiale

Der behøves ingen yderligere materialer til komplet montering af produktet.

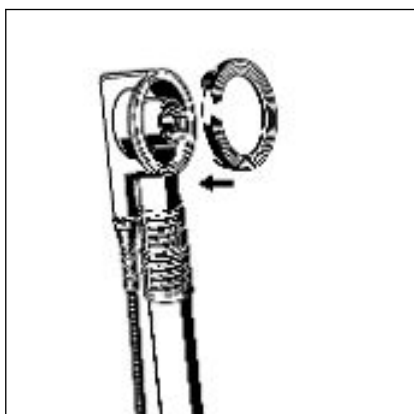
## 3.2 Montage

### 3.2.1 Montering af overløb

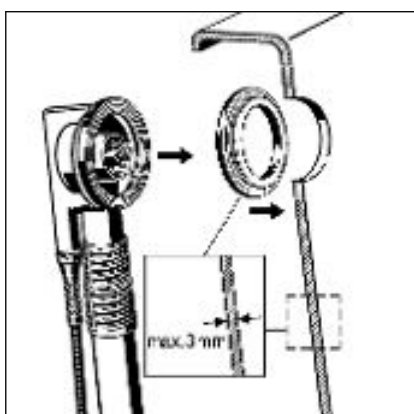


- Skub gummimuffen på overløbsdelenens rør.

Den nederste kant skal slutte plant med kanten på overløbsrøret.



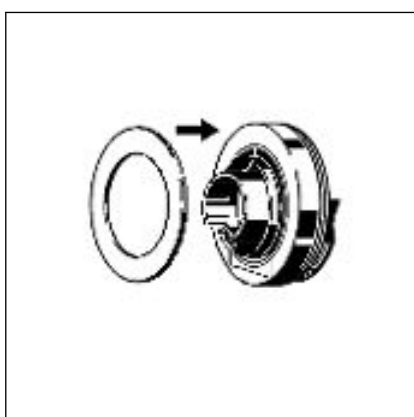
- Sæt profilpakningen ind i overløbsdelen.



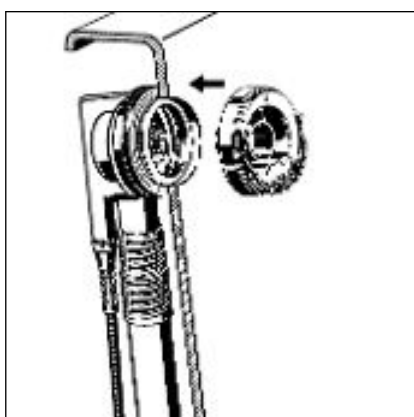
- Hvis vægtykkelsen  $a$  er mindre end 3 mm (ved stålkår), skal der sættes en ekstra pakning mellem profilpakningen og badekarret.



► Sæt flangeafdækningen og flangen sammen.



► Sæt pakningen på flangen.

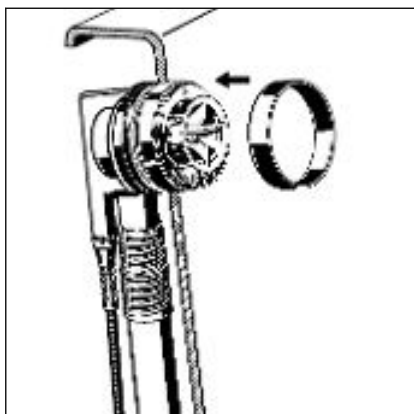


► Sæt flangen i overløbsdelen.



- Hold overløbsdelen mod badekarrets overløbsåbning udefra.
- Sæt monteringskruen i flangen.
- Drej monteringskruen ind i overløbsdelen.

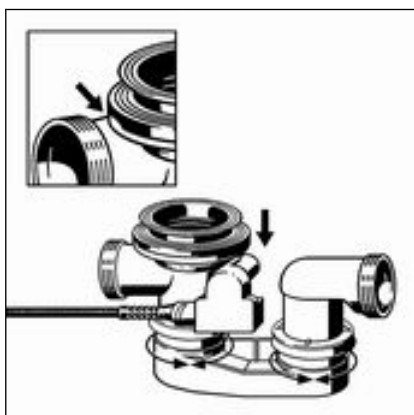
**BEMÆRK!** Tænger eller andet værktøj kan beskadige monteringskruen eller flangen. Drej udelukkende monteringskruen i med hånden.



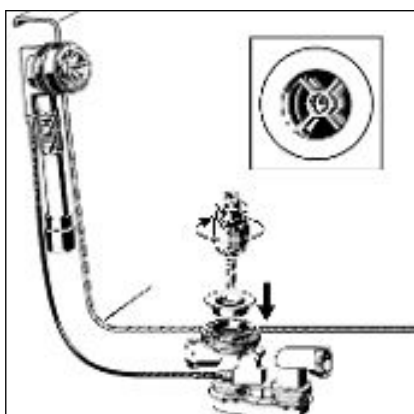
- Sæt beskyttelsen på flangen.

### 3.2.2 Montering af afløb

Gå frem som følger for at montere afløbet:



- Sæt den dobbelte tætning på afløbsdelen, således at udskæringen sidder over forbindelsesrøret.
- Træk kanten af den dobbelte tætning over kanten på afløbet.



- Hold afløbet med dobbeltpakning mod badekarrets afløbsåbning nedefra.
- Træk den øverste del af dobbeltpakningen igennem afløbsåbningen.
- Sæt ventiloverdelen ind i dobbeltpakningen.

**INFO! For at nå den fulde afløbskapacitet skal afløbsdelen og ventiloverdelens krydsstruktur ligge parallelt over hinanden.**

- Sæt monteringskruen ind i afløbsdelen, og stram den med monteringshjælpen.

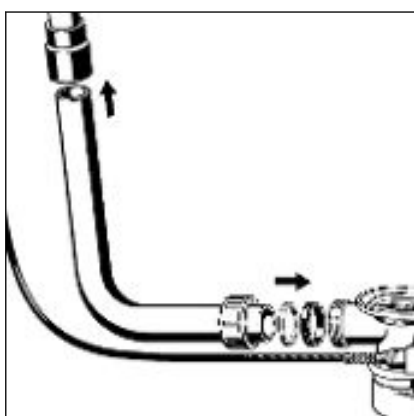
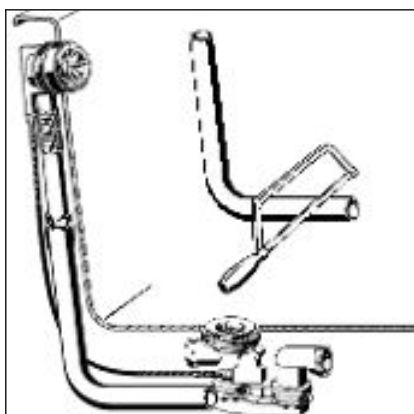
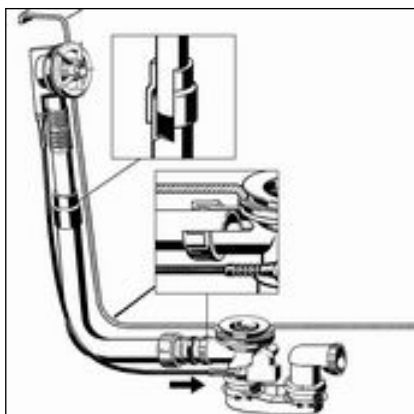
### 3.2.3 Forbindelse af overløb og afløb

Efter overløb og afløb er monteret, skal de begge forbindes med overløbsrøret. Gå frem som følger:

Forudsætninger:

- Overløbet er monteret i overløbsåbningen.
- Afløbet er fast monteret i bunden af badekarret.

**BEMÆRK!** Hvis rørene ikke stikkes langt nok ind i hinanden i rørforbindelser, bliver forbindelserne utætte. Overhold derfor en minimal indstiksdybde på 15 mm ved alle forbindelser.



- Hold overløbsdelens rør parallelt med overløbsrøret, og marker de steder, hvor afløbet og overløbet skal tilsluttes.

Overhold en indstiksdybde på mindst 15 mm!

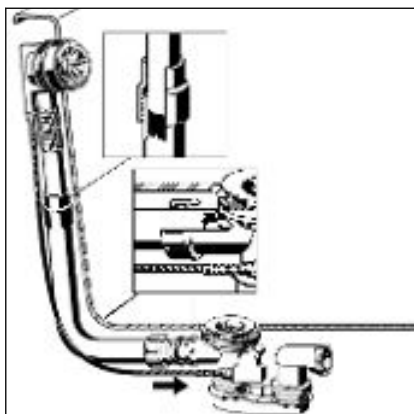
- Sav overløbsrøret af i den markerede længde, og afgrat det.

- Sæt øverste ende af overløbsrøret ind i gummimuffen.

Overhold en indstiksdybde på mindst 15 mm!

- Sæt omløber, glidring og pakning på den nederste ende af afløbsbøjningen.

- Skru omløberen fast på afløbsdelen.



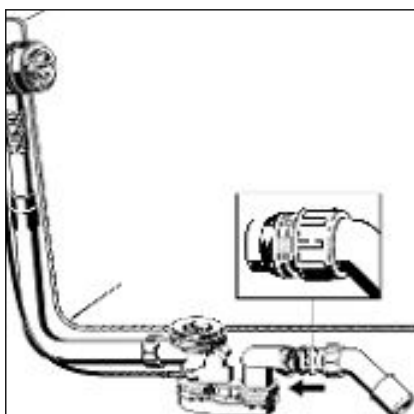
- Kontroller, at røret sidder mindst 1,5 cm dybt i muffen og i afløbs-  
huset.

### 3.2.4 Tilslutning af spildevandssystem

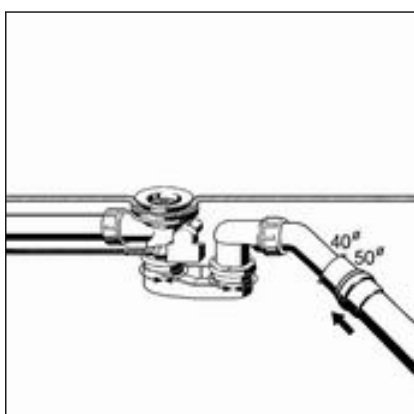
Gå frem som følger for at slutte af- og overløbet til spildevandssystemet:

Forudsætninger:

- Overløbs- og afløbsdelen er installeret på badekarret.
- Der er oprettet forbindelse mellem overløb og afløb.
- Hvis spildevandsrøret kun har en diameter på 40 mm, skal afløbsbøjningen saves af.



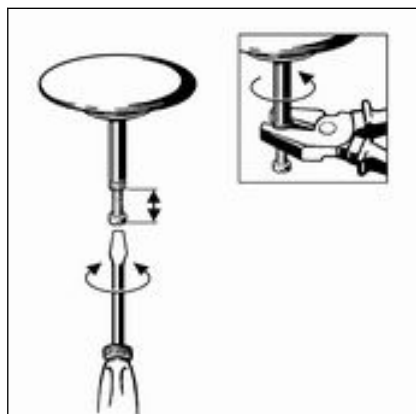
- Sæt omløber, glidering og pakning på afløbsbøjningen.
- Kontroller, at pakningen sidder sikkert i udsparingen.
- Skru omløberen fast på afløbsdelen.



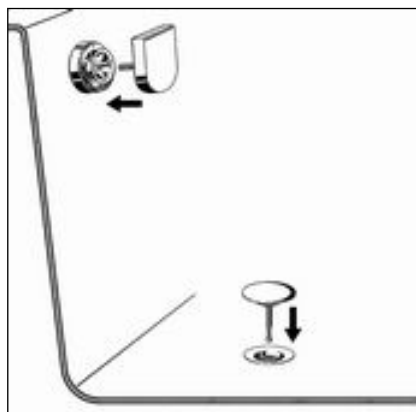
- Placer vandlåsen, så afløbsbøjningen kan sluttes til spildevandsledningen.
- Skub spildevandsrøret på afløbsbøjningen.

### 3.2.5 Montering af udstyrssæt

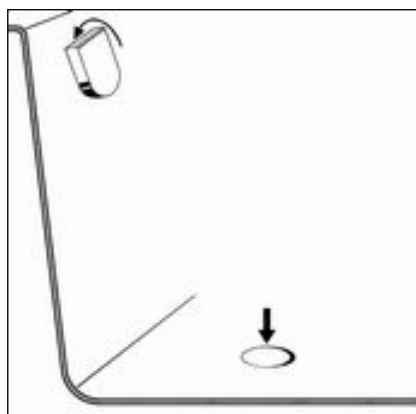
Monter først udstyrssættet, efter alt andet arbejde på opstillingsstedet er afsluttet, for at undgå beskadigelse af rosetten og ventilkeglen. Gå frem som følger:



- Ventilkeglen indstilles ved hjælp af forlængerskruen og fastlåses med møtrikken.

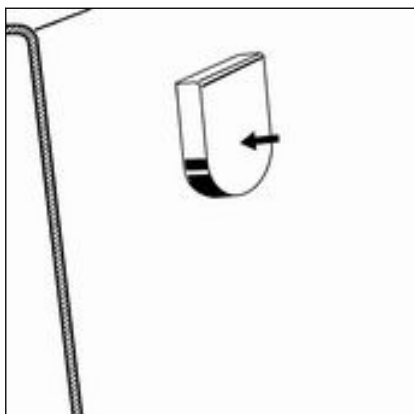


- Fjern den røde monteringsbeskyttelse.
- Sæt ventilkeglen i.
- Sæt drejerosetten løst i (ikke til den går i hak).



- Juster drejerosetten ved at dreje den mod venstre indtil anslag.
  - Ventilkeglen lukker sig.



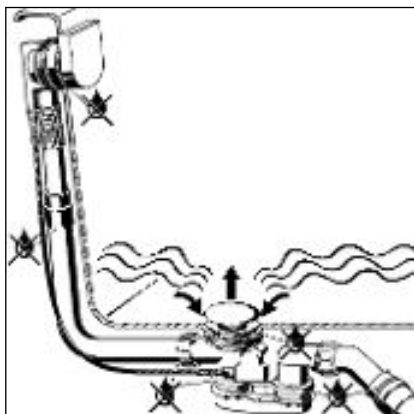


- Tag drejerosetten ud.
- Sæt drejerosetten i med den flade side opad.
- Drejerosetten er justeret rigtigt.

### 3.2.6 Tæthedsprøvning

Som tæthedsprøvning foretages en visuel kontrol.

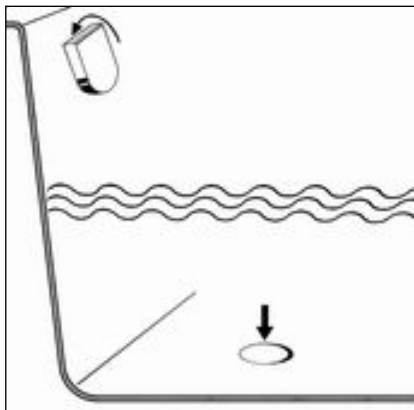
Kontroller især de steder, der er markeret på følgende tegning:



- Kontroller af- og overløbet for synlige utætheder.

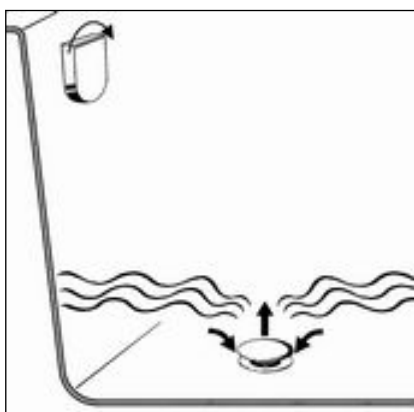
### 3.3 Betjening

Betjening af af- og overløbet sker med drejersetten på overløbet. Gå frem som følger for at lukke eller åbne afløbet:



► Drej drejersetten mod venstre.

□ Afløbet lukkes.



► Drej drejersetten mod højre.

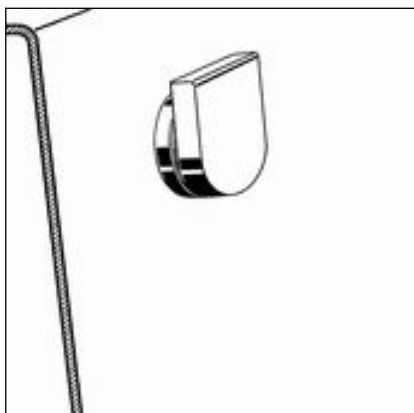
□ Afløbet åbnes.

### Funktionsmåde for øgning af vandstanden

Vandstanden øges på følgende måde:

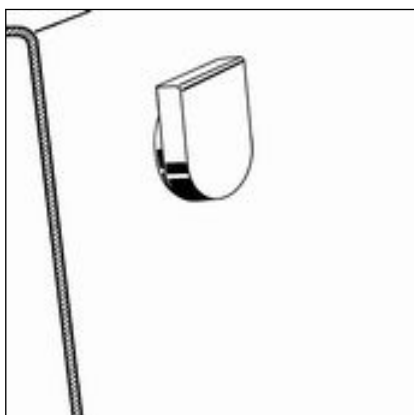
**Øgning af vandstanden er slået fra, når rosetten er trukket ud.**

Afløbet sker direkte via afløbsåbningen bag drejetrosetten.

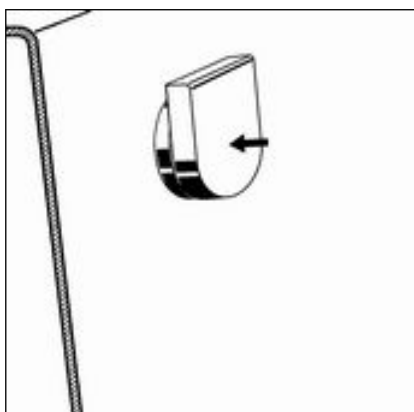


**Øgning af vandstanden er slået til, når rosetten er trykket ind.**

Afløbet sker via afløbsåbningen ved den øverste kant af drejetrosetten.



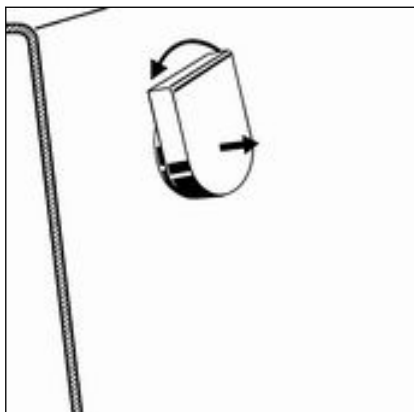
### Aktivering af øgning af vandstanden



► Tryk drejetrosetten ind til kanten af badekarret.

□ Øgning af vandstanden er aktiveret.

### Deaktivering af øgning af vandstanden



► Der er to muligheder for at deaktivere øgning af vandstanden:

- Træk drejersetten ud.
  - Drej drejersetten mod venstre.
- ◇ Øgning af vandstanden er deaktiveret.

## 3.4 Vedligehold



### **BEMÆRK!** Fare for beskadigelse på grund af uegnede rengøringsmidler.

Følgende rengøringsmidler kan beskadige forkromede overflader og må derfor ikke anvendes:

- Skuremiddel
- Skuresvampe
- Kalk-, gips- eller cementfjerner
- Opløsningsmidler eller andre syreholdige rengøringsmidler

Til regelmæssig vedligehold og til at undgå kalkpletter på drejersetten og ventilkeglen kan der anvendes almindelig sæbe eller et mildt rengøringsmiddel. Benyt under ingen omstændigheder skuremiddel eller ridsende genstande.

Kraftigt snavs, også omkring afløbsdelen og sifonen, kan fjernes med almindeligt universalrengøringsmiddel. Vær opmærksom på, at rengøringsmidlet skal skylles grundigt af med rent vand efter den foreskrevne virketid. Der må ikke sidde rester tilbage på komponenterne.

## 3.5 Bortskaffelse

Adskil produkt og emballage i de enkelte materialegrupper (f.eks. papir, metal, kunststof og ikke-jernholdige metaller), og bortskaf dem iht. den nationalt gældende lovgivning.



**Viega A/S**  
info@viega.dk  
viega.dk

DK • 2022-08 • VPN170027

