

Brugsanvisning

Domoplex-afløb udstyr



Model
6928

Byggeår (fra)
06/2015

viega

Indholdsfortegnelse

1	Om denne brugsanvisning	3
	1.1 Målgrupper	3
	1.2 Mærkning af henvisninger	3
	1.3 Bemærkninger om denne sprogversion	4
2	Produktinformation	5
	2.1 Korrekt anvendelse	5
	2.1.1 Anvendelsesområder	5
	2.2 Produktbeskrivelse	6
	2.2.1 Oversigt	6
	2.2.2 Tekniske data	6
3	Håndtering	7
	3.1 Oplysninger om montering	7
	3.1.1 Monteringsbetingelser	7
	3.1.2 Indbygningsmål	7
	3.2 Montage	7
	3.2.1 Montering af afløb	7
	3.2.2 Tilslutning til afløbssystem	9
	3.2.3 Tæthedsprøvning	10
	3.3 Service	10
	3.4 Rengøring af afløb	11
	3.5 Bortskaffelse	13

1 Om denne brugsanvisning

Dette dokument er rettighedsbeskyttet, yderligere informationer fås på viega.com/legal.

1.1 Målgrupper

Oplysningerne i denne brugsanvisning retter sig mod følgende personlegrupper:

- Fagfolk inden for varme og sanitet
- Ejere
- Slutbrugere

For personer, som ikke har ovennævnte uddannelse eller kvalifikationer, er montering, installation og eventuel vedligeholdelse af dette produkt ikke tilladt. Denne indskrænkning gælder ikke for anvisninger vedrørende betjeningen.

Monteringen af Viega-produkter skal foregå under overholdelse af de alment anerkendte tekniske regler og af Viegas brugsanvisninger.

1.2 Mærkning af henvisninger

Advarsler og oplysninger adskiller sig fra den øvrige tekst og er mærket med relevante piktogrammer.

**FARE!**

Advarer om mulige livsfarlige kvæstelser.

**ADVARSEL!**

Advarer om mulige alvorlige kvæstelser.

**FORSIGTIG!**

Advarer om mulige kvæstelser.

**BEMÆRK!**

Advarer om mulige materielle skader.



Yderligere henvisninger og tips.

1.3 Bemærkninger om denne sprogversion

Denne brugsanvisning indeholder vigtige oplysninger om produkt- og systemvalg, montering og idrifttagning samt om tilsigtet anvendelse og, hvis det er nødvendigt, om vedligeholdelse. Disse oplysninger om produkterne, deres egenskaber og anvendelsesteknikker er baseret på de aktuelt gældende standarder i Europa (f.eks. EN) og/eller i Tyskland (f.eks. DIN/DVGW).

Nogle passager i teksten kan henvise til tekniske forskrifter i Europa/Tyskland. Disse forskrifter gælder som anbefalinger for andre lande, såfremt der ikke forefindes nogen tilsvarende nationale krav. De relevante nationale love, standarder, forskrifter, normer samt andre tekniske forskrifter har højeste prioritet fremfor de tyske/europæiske retningslinjer i denne brugsanvisning. Oplysninger, der gives her, er ikke bindende for andre lande og områder og bør, som allerede nævnt, betragtes som en hjælp.

2 Produktinformation

2.1 Korrekt anvendelse

2.1.1 Anvendelsesområder

**BEMÆRK!****Fare for beskadigelse på grund af uegnede væsker**

For ikke at beskadige afløbet må der kun afledes følgende væsker:

- Almindeligt husholdningsspildevand med temperaturer op til 95 °C
- ph-værdien skal være større end 4 og mindre end 10.

Domoplex-bruseafløbet er et afløb med vandlås til brusekar med 52 mm afløbshul.

Nøjagtige informationer om alle brusekarsmodeller og de egnede Viega afløb findes i kataloget eller på internettet.

2.2 Produktbeskrivelse

2.2.1 Oversigt

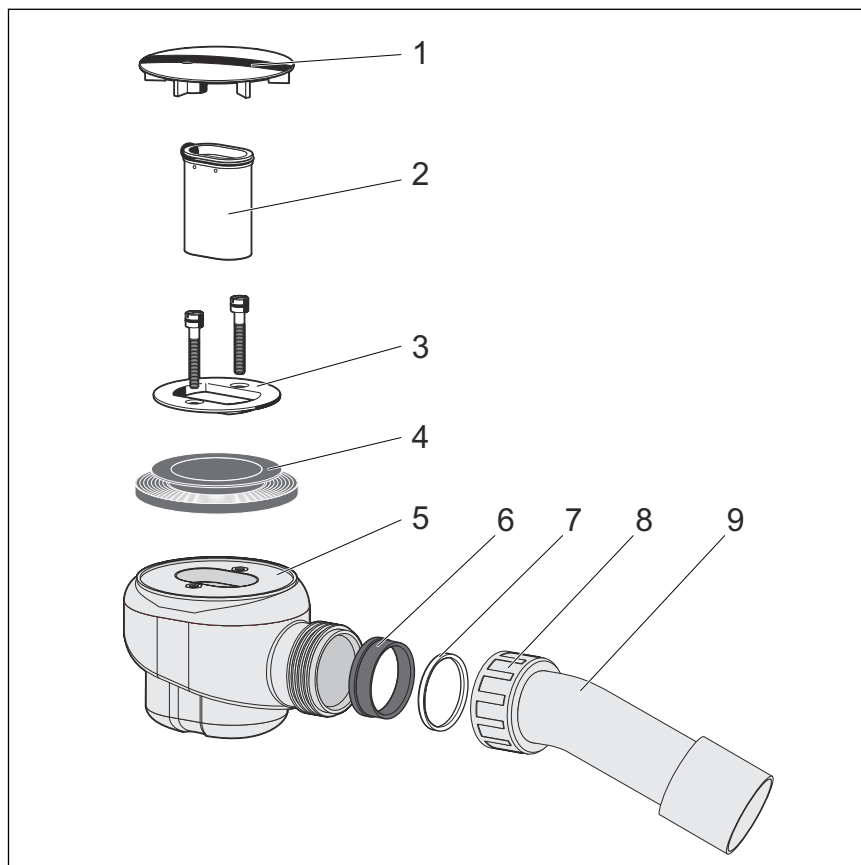


Fig. 1: Komponenter

- 1 Beskyttelseskappe
- 2 Dykrør
- 3 Monteringsflange med skruer
- 4 Pakning
- 5 Vandlås
- 6 Pakningsring
- 7 Glidering
- 8 Omløber
- 9 Afløbsbøjning

2.2.2 Tekniske data

Afløbskapacitet ved 120 mm opdæmningshøjde	0,73 l/s
Diameter afløbshul	52 mm
DN (nominel diameter) afløbsrør	40/50 mm
Højde	80 mm
Mål og indbygningsdybde	↪ Kapitel 3.1.2 »Indbygningsmål« på side 7
Højde af vand i vandlås	50 mm

3 Håndtering

3.1 Oplysninger om montering

3.1.1 Monteringsbetingelser

For montering af afløbet gælder følgende forudsætninger:

- Brusekarret er installeret.
- Afløbsledningen er lagt indtil brusekarret.
- Brusekarrets underside er tilgængelig.
- Afløbskapaciteten er tilstrækkelig ved en opdæmningshøjde på 120 mm.

3.1.2 Indbygningsmål

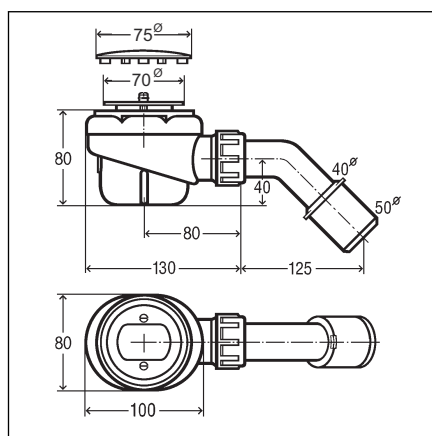


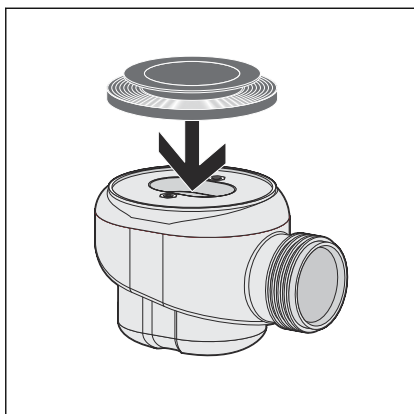
Fig. 2: Måltegnig

3.2 Montage

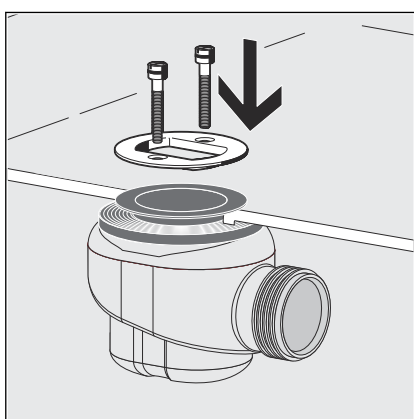
3.2.1 Montering af afløb

Isætning af pakning

Gå frem som følger for at montere afløbet:



- Læg pakningen på afløbets tætningsflade, og tryk den ind i holde-noten.



- Placér afløbsdelen med pakning under brusekarret.
- Før pakningens øverste del gennem afløbshullet.

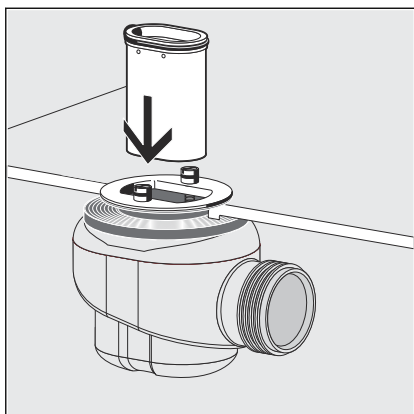
Fastgørelse af afløb



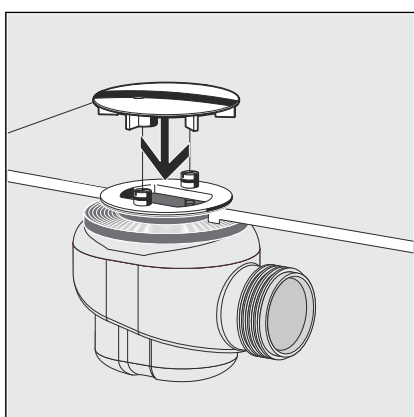
- Læg monteringsflangen på, og sæt skruerne i med hånden.

BEMÆRK! Anvend kun skruetrækkere, ingen batteridrevet skruemaskine.

- Stram skruerne jævnt.



► Sæt dykrøret i vandlåsen.



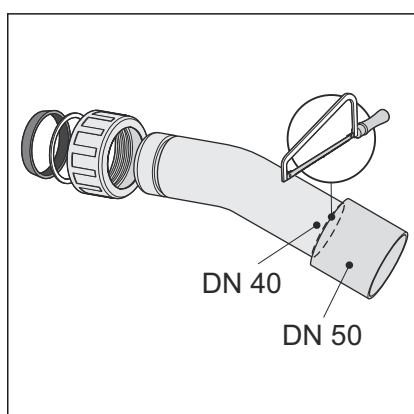
► Tryk beskyttelseskappen på de to fastgørelsespunkter.

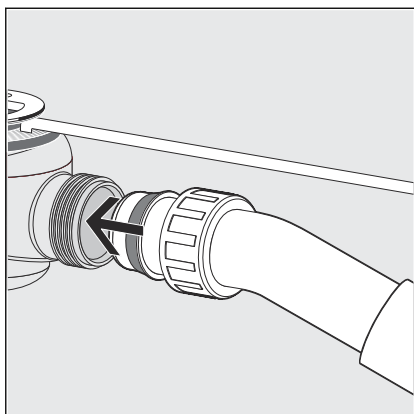
3.2.2 Tilslutning til afløbssystem

Gå frem som følger for at slutte afløbet til spildevandssystemet:

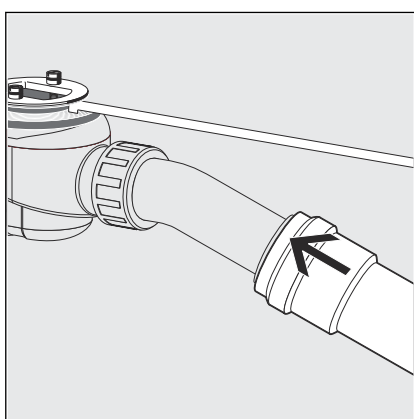
Forudsætning:

- Afløbsdelen er installeret på brusekarret.
- Hvis spildevandsrøret kun har en diameter på 40 mm, skal afløbsbøjningen saves af.





- Sæt omløber, glidring og pakning på afløbsrøret.
- Skru omløberen fast på afløbsdelen.



- Placer vandlåsen, så afløbsbøjningen kan sluttes til spildevandsledningen.
- Skub spildevandsrøret på afløbsbøjningen.

3.2.3 Tæthedsprøvning

Som tæthedsprøvning foretages en visuel kontrol.

- Kontroller af- og overløbet for synlige utætheder.

3.3 Service



BEMÆRK! **Fare for beskadigelse på grund af uegnede rengøringsmidler.**

Følgende rengøringsmidler kan beskadige forkromede overflader og må derfor ikke anvendes:

- Skuremiddel
- Skuresvampe
- Kalk-, gips- eller cementfjerner
- Opløsningsmidler eller andre syreholdige rengøringsmidler

Til regelmæssig vedligehold og for at undgå kalkpletter på drejerosetten og ventilkeglen skal der anvendes almindelig sæbe eller et mildt rengøringsmiddel. Anvend ingen skuremidler eller ridende genstande!

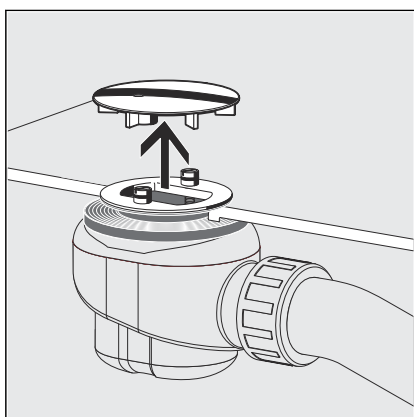
Kraftigt snavs, også omkring afløbsdelen og vandlåsen, skal fjernes med almindeligt husholdningsrengøringsmiddel. Skyl rengøringsmidlet grundigt af med rent vand efter den foreskrevne indvirkningstid. Der må ikke forblive rester på komponenterne.

3.4 Rengøring af afløb

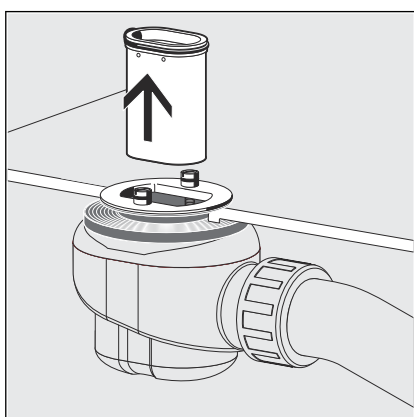


BEMÆRK!

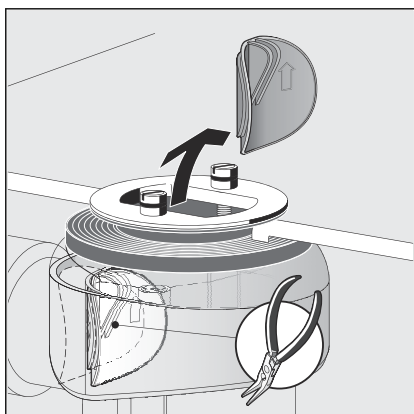
Sørg for ikke at beskadige vandlåsen, når afløbssystemet rengøres.



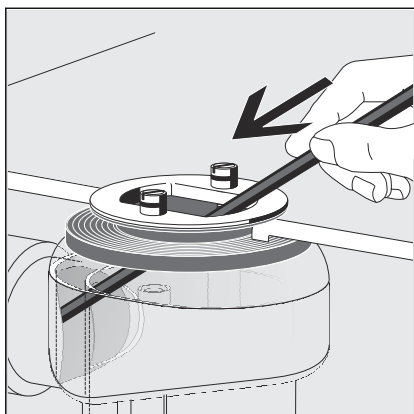
► Tag dækpladen af.



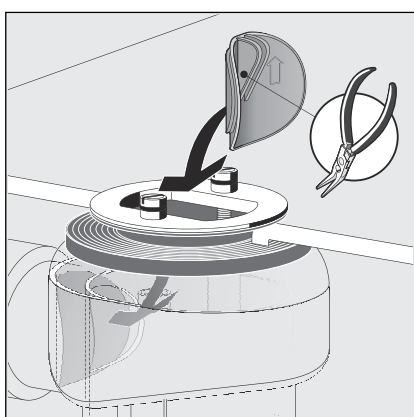
► Tag dykrøret ud ovenfra.



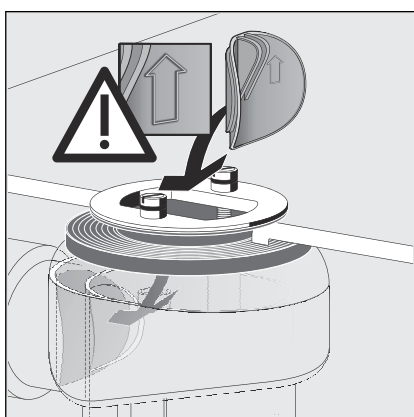
► For at få fri adgang til afløbsledningen:
Tag fat i endedækslet i lasken med en tang, og træk det af.



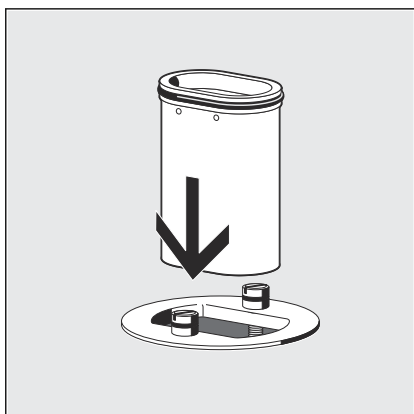
► Rengør forsigtigt afløbet uden at beskadige armaturet.



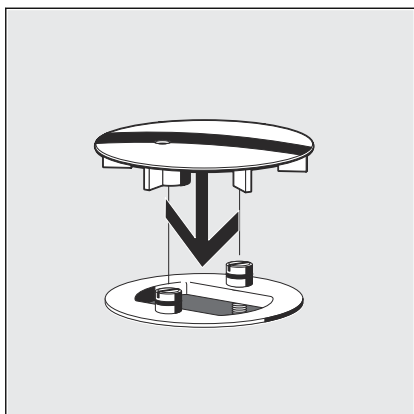
► Sæt endedækslet i i niveau med fladen.



► Sørg for at placere endedækslet korrekt. Lasken skal være anbragt lodret.



► Isæt dykrøret.



► Sæt dækpladen på.

3.5 Bortskaffelse

Adskil produkt og emballage i de enkelte materialegrupper (f.eks. papir, metal, kunststof og ikke-jernholdige metaller), og bortskaf dem iht. den nationalt gældende lovgivning.



Viega A/S
info@viega.dk
viega.dk

DK • 2022-08 • VPN140268

