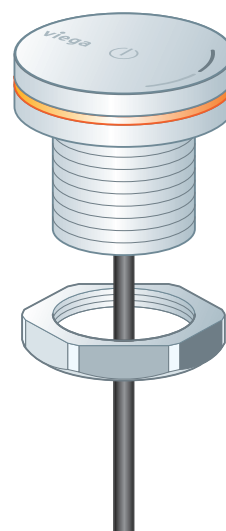
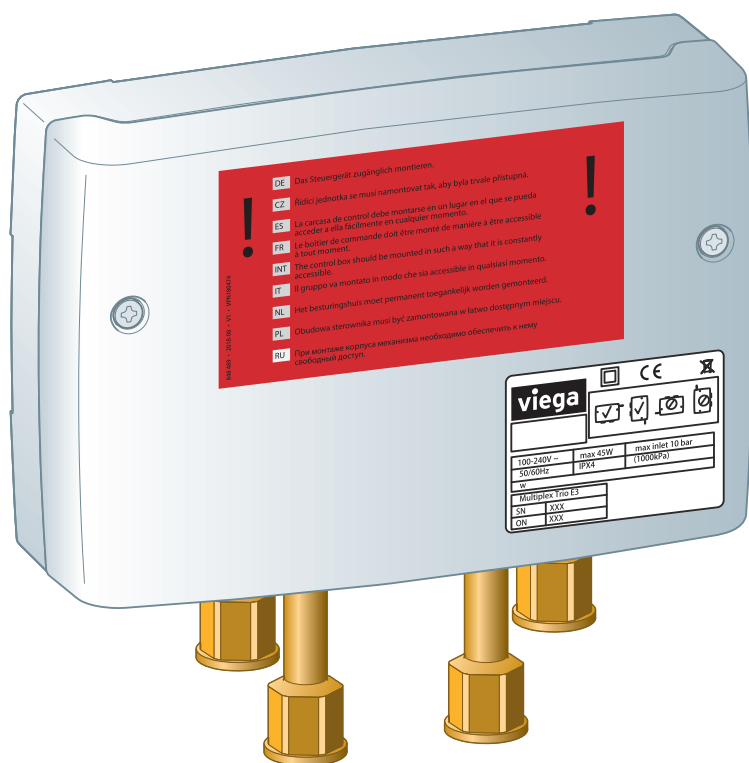


Brugsanvisning

Multiplex Trio E armatur, blandingsarmatur elektronisk



til påfyldning af et badekar (elektronisk styret) i forbindelse med
Multiplex Trio, Multiplex Trio F, Rotaplex Trio eller Rotaplex Trio F
(valgfrit med elektronisk funktion)

Model
6146

Byggeår (fra)
01/2010

viega

Indholdsfortegnelse

1	Om denne brugsanvisning	4
1.1	Målgrupper	4
1.2	Mærkning af henvisninger	4
1.3	Bemærkninger om denne sprogversion	5
2	Produktinformation	6
2.1	Standarder og bestemmelser	6
2.2	Sikkerhedsanvisninger	7
2.3	Korrekt anvendelse	8
2.3.1	Anvendelsesområder	8
2.3.2	Vedligeholdelse	8
2.4	Produktbeskrivelse	9
2.4.1	Oversigt	9
2.4.2	Tekniske data	10
2.4.3	Funktioner	11
2.4.4	Betjeningselementer og menuer	12
2.5	Tilbehør	14
3	Håndtering	17
3.1	Oplysninger om montering	17
3.1.1	Monteringsbetingelser	17
3.1.2	Indbygningsmål	19
3.2	Montage	19
3.2.1	Montering af blandingsarmatur	19
3.2.2	Montering af betjeningselement	23
3.2.3	Tilslutning af elektrisk afløb (valgfrit)	25
3.3	Betjening	25
3.3.1	Fabriksindstillinger	25
3.3.2	Manuel indstilling af vandindløb	26
3.3.3	Deaktiver temperaturspærring	27
3.3.4	Skift af vandindløb	28
3.3.5	Brug af personlige indstillinger	28
3.3.6	Elektronisk betjening af afløbet	30
3.3.7	Anvendelse af funktionsspærring	30
3.3.8	Rengøringsfunktioner	31
3.3.9	Systemdiagnose og statistik	32
3.4	Afhjælpning af fejl	33
3.5	Service og vedligeholdelse	35

3.5.1	Vedligeholdelse	35
3.5.2	Vedligeholdelse	35
3.5.3	Skift af hjørneventilens filter	36
3.5.4	Udskiftning af akkumulator	36
3.6	Bortskaffelse	38

1 Om denne brugsanvisning

Dette dokument er rettighedsbeskyttet, yderligere informationer fås på: viega.com/legal.

1.1 Målgrupper

Oplysningerne i denne brugsanvisning retter sig mod følgende personalegrupper:

- Fagfolk inden for varme og sanitet
- Elektrikere
- Operatører
- Slutbrugere

For personer, som ikke har ovennævnte uddannelse eller kvalifikationer, er montering, installation og eventuel vedligeholdelse af dette produkt ikke tilladt. Denne indskrænkning gælder ikke for anvisninger vedrørende betjeningen.

Indbygningen af Viega produkter skal foregå under overholdelse af de alment anerkendte tekniske regler og af Viegas brugsanvisninger.

1.2 Mærkning af henvisninger

Advarsler og oplysninger adskiller sig fra den øvrige tekst og er mærket med relevante piktogrammer.

**FARE!**

Advarer om mulige livsfarlige kvæstelser.

**ADVARSEL!**

Advarer om mulige alvorlige kvæstelser.

**FORSIGTIG!**

Advarer om mulige kvæstelser.

**BEMÆRK!**

Advarer om mulige materielle skader.



Yderligere henvisninger og tips.

1.3 Bemærkninger om denne sprogversion

Denne brugsanvisning indeholder vigtige oplysninger om produkt- og systemvalg, montering og ibrugtagning samt om tilsigtet anvendelse og, hvis det er nødvendigt, om vedligeholdelse. Disse oplysninger om produkterne, deres egenskaber og anvendelsesteknikker er baseret på de aktuelt gældende standarder i Europa (f.eks. EN) og/eller i Tyskland (f.eks. DIN/DVGW).

Nogle passager i teksten kan henvise til tekniske forskrifter i Europa/Tyskland. Disse forskrifter gælder som anbefalinger for andre lande, såfremt der ikke forefindes nogen tilsvarende nationale krav. De relevante nationale love, standarder, forskrifter, normer samt andre tekniske forskrifter har højeste prioritet fremfor de tyske/europæiske retningslinjer i denne brugsanvisning. Oplysninger, der gives her, er ikke bindende for andre lande og områder og bør, som allerede nævnt, betragtes som en hjælp.

2 Produktinformation

2.1 Standarder og bestemmelser

Standarderne og bestemmelserne nedenfor gælder for Tyskland og Europa og skal betragtes som en hjælp.

Bestemmelser fra afsnit: Anvendelsesområder

Gyldighedsområde / bemærkning	Bestemmelser gældende i Tyskland
Opfyldte krav til sanitetsarmaturer	EN 1111
Opfyldte krav til sanitetsarmaturer	EN 15091
Anvendelse i drikkevandsinstallationer	DIN 1988
Anvendelse i drikkevandsinstallationer	EN 806

Bestemmelser fra afsnit: Montering af blandingsenhed

Gyldighedsområde / bemærkning	Bestemmelser gældende i Tyskland
230 V-tilslutning	VDE 0100 del 701 (IEC 6036-7-701:2006, modificeret)

Bestemmelser fra afsnit: Sikkerhed

Gyldighedsområde / bemærkning	Bestemmelser gældende i Tyskland
Overløbsfunktion	EN 274

Bestemmelser fra afsnit: Vedligeholdelse

Gyldighedsområde / bemærkning	Bestemmelser gældende i Tyskland
Termisk desinficering efter 72 timer uden brug	VDI 6023
Termisk desinficering efter 7 dage	EN 806-5

2.2 Sikkerhedsanvisninger



FARE! **Fare på grund af elektrisk strøm**

Elektrisk stød kan føre til forbrændinger, alvorlige kvæstelser eller død.

- Arbejde på det elektriske anlæg må kun udføres af elektrikere.
- Afbryd netspændingen, inden huset åbnes.
- Afbryd netspændingen, inden strømforsyningen tilsluttes.



ADVARSEL! **Fare for skoldning pga. af meget varmt vand**

Vand, der er for varmt, kan især hos børn føre til alvorlige skoldninger.

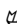
Grib til følgende foranstaltninger for at undgå skoldninger:

- Lad ikke børn lege ved betjeningselementerne uden opsyn.
- Deaktiver kun temperaturspærren i undtagelsestilfælde.
- Sørg for inden den termiske desinfektion, at ingen kan komme i kontakt med det varme vand.



ADVARSEL! **Fare for kvæstelse på grund af regulering under fravær**

Anvend kun reguleringen via fjernadgang, når der ikke befinder sig personer i det direkte aktionsområde.

- Indløbets sikkerhedsfrakobling erstatter ikke overløbsfunktionen, se  »Bestemmelser fra afsnit: Sikkerhed« på side 6.
- Før styringshuset åbnes, skal netspændingen frakobles og sikres mod genindkobling.
- Læg kablet i styringshuset berøringsfrit.

2.3 Korrekt anvendelse

2.3.1 Anvendelsesområder



Opvarmning af brugsvand

Der må udelukkende anvendes elektriske gennemstrømningsvandvarmere til opvarmning af drikkevand.

Viega anbefaler følgende modeller:

- Stiebel Eltron DHB-E 18, 21, 24 SL
- Vaillant VED E 24/7
- Gennemstrømningsvandvarmere med sammenlignelig ydelse og funktion

Produktet er et blandingsarmatur til badekarret med elektronisk styring af vandtemperaturen og påfyldningsmængden. Hvis der er installeret et elektrisk af-/overløb kan fyldning og tømning af badekarret reguleres med blandingsarmaturet.

Se ↪ »Bestemmelser fra afsnit: Anvendelsesområder« på side 6 vedrørende tekniske krav og anvendelse i drikkevandsinstallationer.

Til komplet montering af produktet kræves et af- og overløb, et vandindløb og en rørafbryder. Flere informationer om dette findes under ↪ Kapitel 2.5 »Tilbehør« på side 14.

2.3.2 Vedligeholdelse

Til den korrekte anvendelse hører en regelmæssige vedligeholdelse af anlægget ↪ Kapitel 3.5.2 »Vedligeholdelse« på side 35.



Informér bygherren/boligejeren eller slutbrugeren om vedligeholdelsespligten.

2.4 Produktbeskrivelse

2.4.1 Oversigt

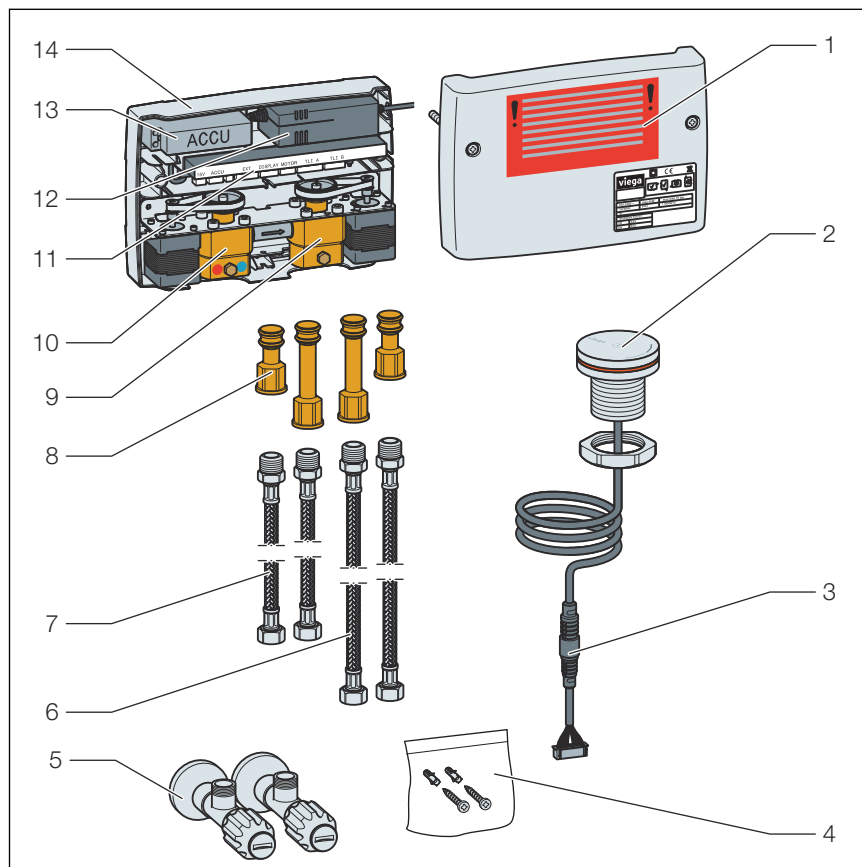


Fig. 1: Komponenter og leveringsomfang

- 1 Overdel til hus
- 2 Betjeningselement
- 3 Tilslutningskabel med stikforbindelse (kan forlænges)
- 4 Fastgørelsesmateriale
- 5 2 vinkelventiler med filter, R $\frac{1}{2}$ x G $\frac{1}{2}$
- 6 Fleksible tilslutningslanger R $\frac{1}{2}$ x G $\frac{1}{2}$, (520 mm længde)
- 7 Fleksible tilslutningslanger R $\frac{1}{2}$ x G $\frac{1}{2}$, (300 mm længde)
- 8 Tilslutningsæt til aktiveringsmotor
- 9 Indstillingsenhed til at skifte mellem badekar og håndbruser
- 10 Indstillingsenhed til blandingsarmaturet til varmt og koldt vand
- 11 Styring med stikkontakter til alle komponenter
- 12 Strømforsyning 230 V, med 3 m tilslutningskabel
- 13 Batteri til nøddrift
- 14 Hus

2.4.2 Tekniske data

Driftstryk	maksimalt 1 MPa (10 bar)
Anbefalet trykflow	0,1–0,5 MPa (1–5 bar)
Trykforskel mellem varmt/koldt BV	maksimalt 0,1 MPa (1 bar)
Prøvetryk	1,5 MPa (15 bar) (1,5 gange maksimalt driftstryk)
Mål	↪ Kapitel 3.1.2 »Indbygningsmål« på side 19
Flowkapacitet	↪ Fig. 2 eller ↪ Fig. 3
Varmtvandstemperatur	$T_{\text{maks.}} \leq 60 \text{ }^{\circ}\text{C}$ (Fra $> 40 \text{ }^{\circ}\text{C}$ og opefter reduceres temperaturforøgelsen ved at dreje betjeningselementet som beskyttelse mod skoldning.) ved termisk desinfektion: $T_{\text{maks.}} \leq 85 \text{ }^{\circ}\text{C}$
Spændingsforsyning	100–240 V AC, 50/60 Hz
Effektforbrug	Standby-drift $< 1 \text{ W}$; $P_{\text{maks.}} 45 \text{ W}$
Længde af tilslutningskablet til betjeningselementet	3 m (som option også med mulighed for forlængelse med 3 m)
Kapslingsklasse for elektronisk blandingsenhed	IPX4
Kapslingsklasse for betjenings-element	IPX4

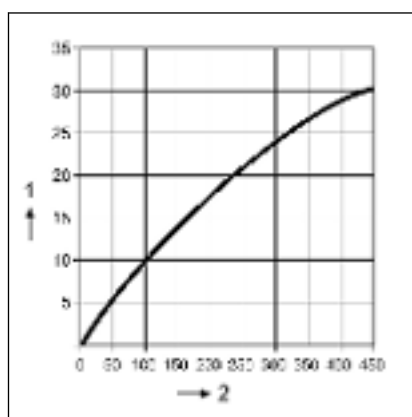


Fig. 2: Flowkapacitet uden tilbehør (hjørneventiler, fyldningsslange, rørfbrydere)

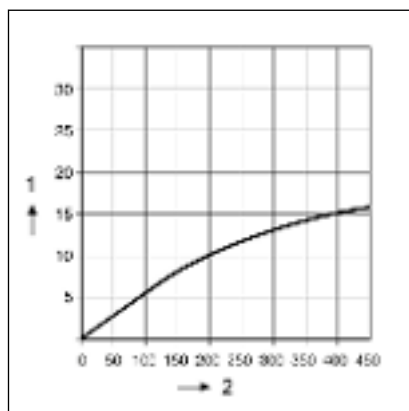


Fig. 3: Flowkapacitet med tilbehør (hjørneventiler, fyldningsslange, rørafbrydere)

- 1 - l / min
2 - Δp / kPa

2.4.3 Funktioner

Det elektroniske blandingsarmatur tjener til at fylde badekarret med en individuelt foretrukken vandtemperatur. Til det formål er blandingsarmaturet udstyret med tre lagringspladser, hvor indstillinger af vandtemperatur, fyldmængde og påfyldningshøjde i badekarret gemmes og kan genbruges ved næste bad.

Basisfunktioner

Det elektroniske blandingsarmatur er optimeret til styring af det elektrisk drevne Viega badekar-af- og overløb. Ved anvendelse af et manuelt drevet af- og overløb kan alle blandingsarmaturets funktioner benyttes, undtagen den elektroniske åbning og lukning af afløbet.

I blandingsarmaturet kan følgende basisfunktioner styres elektronisk:

- start og stop vandindløb
- instil vandtemperatur
- indstil vandindløbets styrke
- skift mellem karindløb og håndbruser
- åbn og luk kar afløb (kun ved elektronisk regulerede afløb; se produktportfolio)
- gem, anvend og slet personlige indstillinger

Specialfunktioner

Som specialfunktioner gælder de funktioner, der ikke er brug for ved daglig brug af blandingsarmaturet. Specialfunktionerne omfatter grundindstillinger såvel som vedligeholdelses- og plejefunktioner.

Følgende specialfunktioner er tilgængelige i blandingsarmaturet:

- diagnose-mode til udførelse af en funktionstest
- foretag termisk desinfektion
- stil tilbage til fabriksindstillinger

- aktivér funktionsspærring til spærring af „termisk desinfektion“ og „tilbage til fabriksindstillinger“
- ophæv temperaturspærring
- pleje-mode til kortvarig deaktivering af betjeningselementet, fx til rengøringsarbejde
- åbn og luk automatisk afløbssættet ved montering af tilsvarende Viega afløbssæt (motordrevet ventilkegle)

Nøddrift via batteri

Blandingsarmaturet er udstyret med et batteri, der overtager spændingsforsyningen til blandingsarmaturet ved en strømafbrydelse for at lukke blandingsarmaturet.

Så snart spændingsforsyningen er genoprettet, oplades batteriet igen.

Temperaturbegrænsning / beskyttelse mod skoldning

Blandingsarmaturet tilbyder to funktioner, der tjener til beskyttelse mod skoldninger:

- Fra en temperatur på 40 °C er temperaturindstillingen via betjenings-elementet nedsat med en faktor 1:10. Det betyder, at temperaturen er betydelig langsommere om at stige, så vandtemperaturen ikke sættes højt op ved en fejl.

Man kan også sætte temperaturen ned ved aktiv beskyttelse mod skoldning med den almindelige hastighed.

- Via valgspærringen kan den termiske desinfektion deaktiveres. Denne funktion kan fx bruges som børnesikring.

2.4.4 Betjeningselementer og menuer

Driftstilstand

Det elektroniske blandingsarmatur skelner mellem to driftstilstande:

- driftstilstand [OFF] ved **slukket** vandtilførsel
- driftstilstand [ON] ved **tændt** vandtilførsel

Alt efter driftstilstanden kan forskellige funktioner udføres.

Betjeningsselement

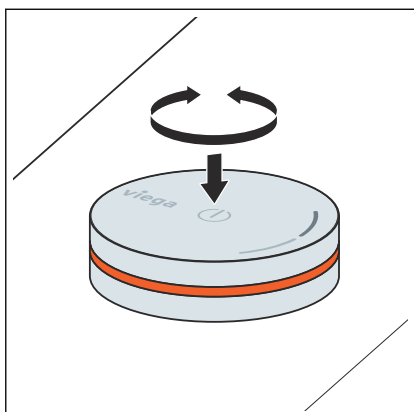


Fig. 4: Betjeningsselement

Betjeningsselementet kan trykkes på og drejes.

Hold inde længe = lysring viser forskellige menufunktioner.

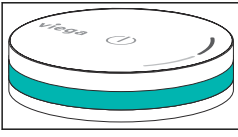
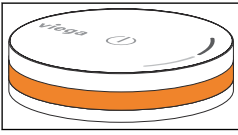
Tryk kortvarigt = vandet løber ind / vandindløbet stopper.

Drej = foretag forskellige indstillinger (fx ændring af vandtemperatur).

Menuopbygning

Menuen åbnes ved at trykke længe på betjeningsselementet. Så længe betjeningsselementet A bliver holdt inde, vises de forskellige menufunktioner efter hinanden. Menufunktionerne adskiller sig ved forskellige farver på lysringen. Farverne står for forskellige menufunktioner (se følgende tabel).

Lysringens farve		Funktion
Grøn		Standby-drift
Lyseblå		Skift mellem karindløb og håndbruser
Rød		Overvind temperaturspærring på 38 °C / termisk desinficering
Violet		Gem personlige indstillinger
Mørkeblå		Slet personlige indstillinger

Turkis		Ophæv funktionsspærring: blinker én gang = funktioner tilgængelige blinker to gange = funktioner spærret
Orange		Diagnose-mode



Lysringen blinker rødt i driftstilstand [OFF] signalerer: Batteriet er under minimumsladningen, og styringen af bade-kararmaturet er ikke længere mulig (se [Kapitel 3.5.4 »Udskiftning af akkumulator«](#) på side 36).

Brugsanvisningens opbygning

Alle brugsanvisninger til blandingsarmaturet er bygget op på samme måde. To faktorer påvirker produktets funktion og fører sammen til et resultat. Disse to faktorer er den aktuelle driftstilstand og det, som brugeren foretager sig.

Eksempel:

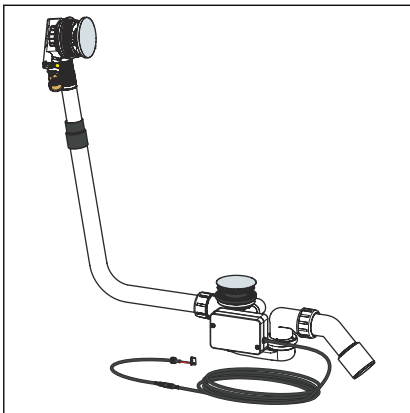
Driftstilstand	[OFF]
Handling	Tryk kort én gang på betjeningselementet.
Resultat	Vandet begynder at løbe. (Autostop efter maksimalt 45 minutter).

2.5 Tilbehør



Tilbehøret anført her medfølger ikke ved levering. Det skal om nødvendigt anskaffes separat.

Nødvendigt tilbehør

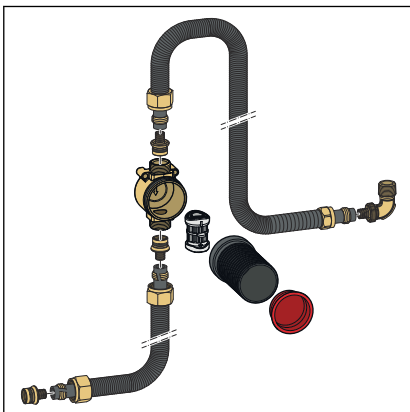


Ind-, af- og overløb

For at installere produktet komplet er et vandindløb og et af- og overløb til karret påkrævet.

Følgende fire Viega-modeller er optimeret til brug med et elektronisk blandingsarmatur:

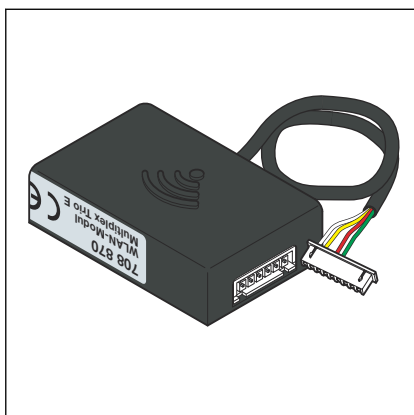
- Multiplex Trio-af- og overløb, model 6175.1
- Rotaplex Trio-af- og overløb, model 6175.2
- Multiplex Trio F-af- og overløb, model 6148.1
- Rotaplex Trio F-af- og overløb, model 6148.2



Rørafbrydere

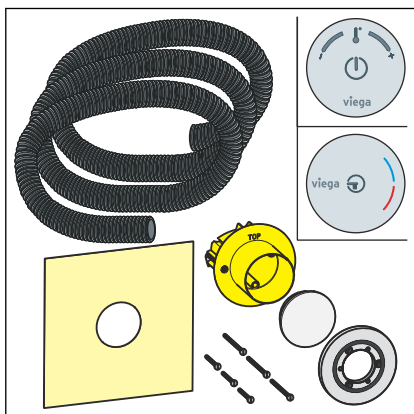
For at sikre, at der ikke kan løbe badevand tilbage i drikkevandsinstallationen, skal der installeres en rørafbryder, f.eks. tilslutningssættet med rørafbryder til indbygning DN15, model 6161.86. En passende afdækningsroset til rørafbryderen skal købes separat.

Valgfrit tilbehør



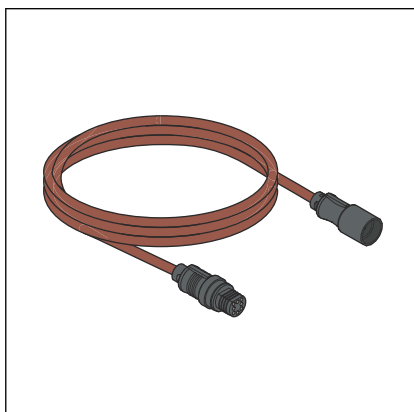
WLAN-modul

Blandingsarmaturet kan fjernstyres direkte fra en mobil enhed (Android, iOS, Windows). Dette kræver Multiplex Trio E-WLAN-modulet, model 6146.224.



Udvidelsessæt til betjeningslementer

Udvidelsessættet model 6146.36 anvendes til indbygning af et betjeningslement i en væg eller installationsvæg. Det indeholder en indbygningsdåse, et tomrør til tilslutningskablet og et montagesæt med tætningsmanchet og forkromet afdækningsroset.



Forlængerkabel

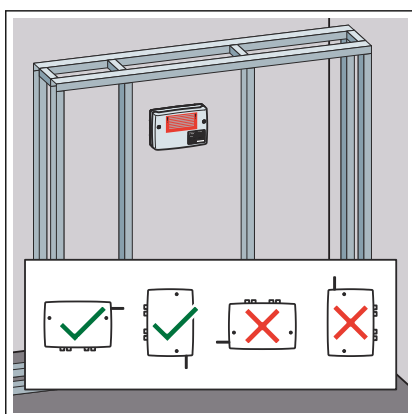
3 m forlængerkabel til betjeningslementet: model 6146.22.

3 Håndtering

3.1 Oplysninger om montering

3.1.1 Monteringsbetingelser

Blandingsenhed



For montering af blandingsenheden gælder følgende forudsætninger:

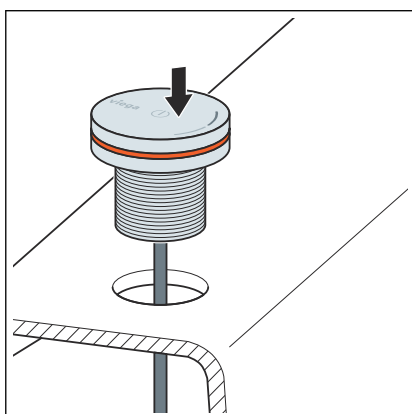
- Blandingsenheden må kun monteres vandret eller lodret, som vist på figuren.
- Blandingsenheden skal være tilgængelig med henblik på vedligeholdelse, og husets overdel skal kunne tages af.

Montering kan f.eks. ske i et tilstødende rum eller i en installationsvæg med inspektionsåbning.

- Som spændingsforsyning er der en 230 V-tilslutning, se »Bestemmelser fra afsnit: Montering af blandingsenhed« på side 6.
- Blandingsenheden må kun fjernes så langt fra betjeningselementet, at tilslutningskablet (3 m) ikke bliver strakt.

Betjeningselementets tilslutningskabel kan ved behov forlænges til 6 m Kapitel 2.5 »Tilbehør« på side 14.

Betjeningselement



For montering af et betjeningselement gælder følgende forudsætninger:

- Elementet skal være nemt tilgængeligt både i og uden for karret.
- Fastgørelsen kan ske på en jævn overflade med målene 60 x 60 mm (f.eks. i installationsvæggen) eller på kanten af karret.
- Til fastgørelse af et element skal der bruges et hul med en diameter på 38-40 mm.
- Hvis monteringen skal ske på kanten af karret, anbefaler Viega at lade producenten selv lave hullerne, såfremt det er muligt.
- Bag eller under monteringsoverfladen skal der være et frirum på mindst 40 mm.
- Tilslutningskablet skal kunne lægges uden at strækkes fra et elements monteringssted til styreelementet.

Tilslutningskablet kan ved behov forlænges fra 3 m til 6 m Kapitel 2.5 »Tilbehør« på side 14.

- Ved montering på kanten af karret skal det sikres, at elementerne på intet tidspunkt bliver dækket af vand. Vandsprøjt er ikke et problem.

For montering af af- og overløbet gælder følgende forudsætninger:

- Badekarret er installeret.
- Afløbsledningen er lagt indtil badekarret.
- Badekarrets underside er tilgængelig.

Rørafbrydere

For at sikre, at der ikke kan løbe badevand tilbage i drikkevandsinstallationen, skal der installeres en rørafbryder i rørledningen mellem blandingsarmaturet og karindløbet.

Følgende skematiserede figur angiver, hvordan denne opbygning skal se ud:

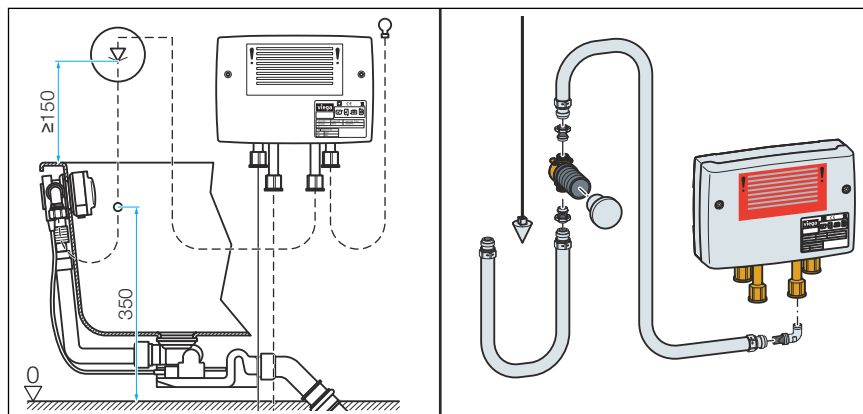


Fig. 5: Monteringskema med rørafbryder

Det er vigtigt, at rørafbryderen monteres lodret, i strømningsretningen og mindst 150 mm over badekarrets overkant.



Håndbruseren skal ligeledes sikres mod, at badevandet løber tilbage. Hvis en sådan sikring ikke allerede er integreret i den anvendte håndbruser, skal der om nødvendigt installeres yderligere en rørafbryder.

Overhold de lokale standarder og forskrifter.

Rørafbryderen er ikke inkluderet i leveringen og skal bestilles separat. Overhold også brugsanvisningen til rørafbryderen.

3.1.2 Indbygningsmål

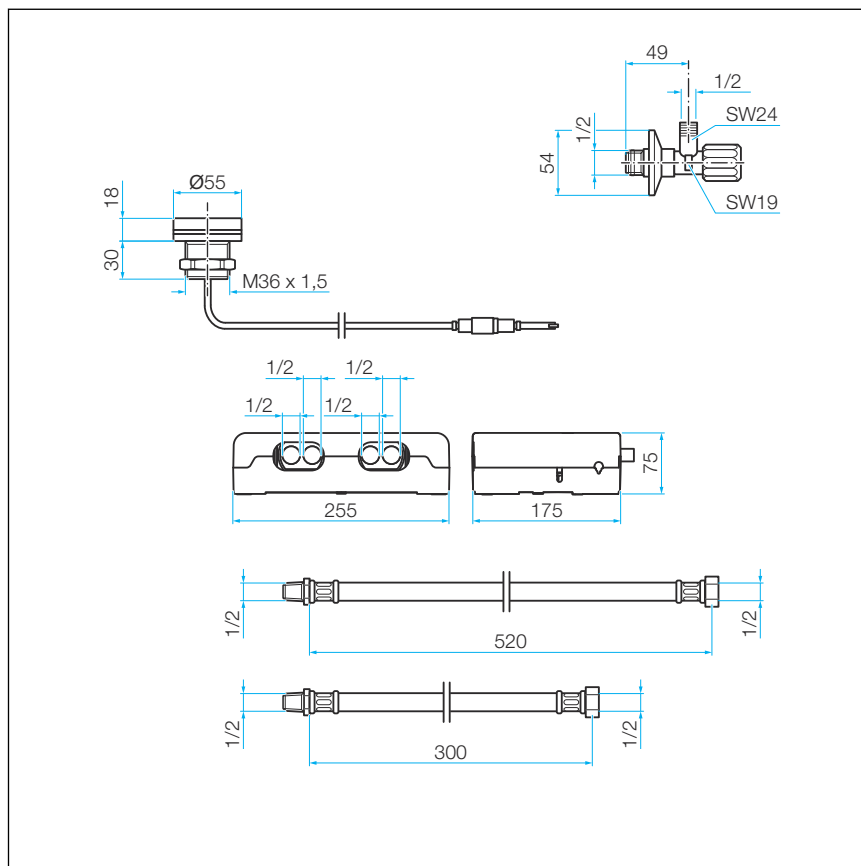


Fig. 6: Mål

3.2 Montage

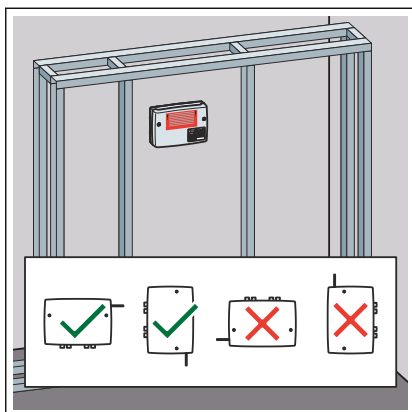
3.2.1 Montering af blandingsarmatur



FARE! **Fare på grund af elektrisk strøm**

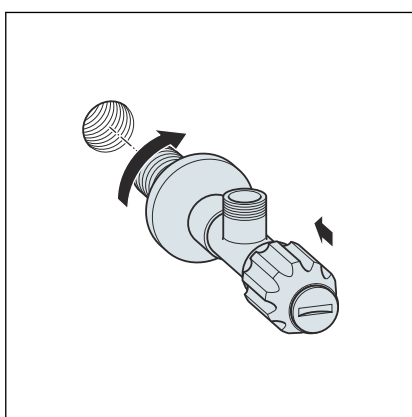
Elektrisk stød kan føre til forbrændinger og alvorlige kvæstelser eller endda til død.

- Lad kun elektrikere udføre arbejder på det elektriske system.
- Afbryd altid spændingen til tilslutningskablet, før der arbejdes på det.

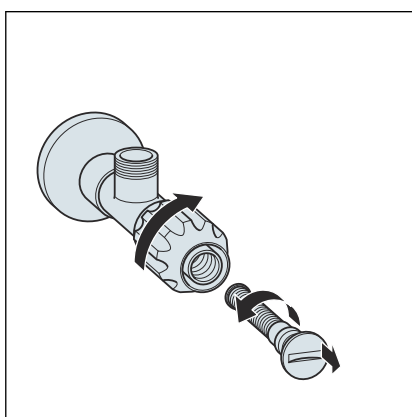


Forudsætninger:

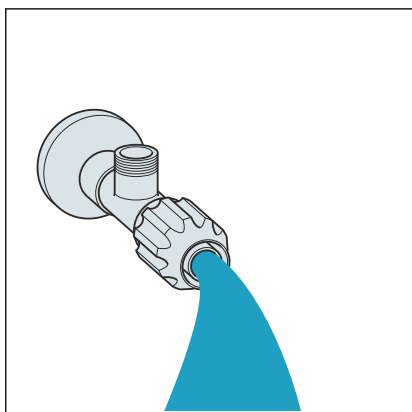
- Indbygningsstedet vedbliver at være tilgængeligt også efter monteringen, og husets dæksel kan tages af (fx ved inspektionsåbning).
- Indbygningsstedet er placeret, så betjeningselementets planlagte monteringssted kan nås med et kabel, der er 3 m langt (6 m forlænget).
- Som spændingsforsyning er der en 230 V-tilslutning, se ⚡ »Bestemmelser fra afsnit: Montering af blandingsenhed« på side 6.
- Monteringen må hverken ske med tilslutning nedad eller til venstre. Andre indbygningspositioner eller en skrå montering indskrænker blandingsarmaturets funktion.



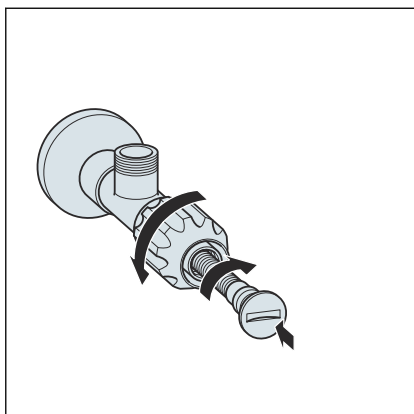
- Monter vinkelventiler på varmt- og koldtudsinstallationer.



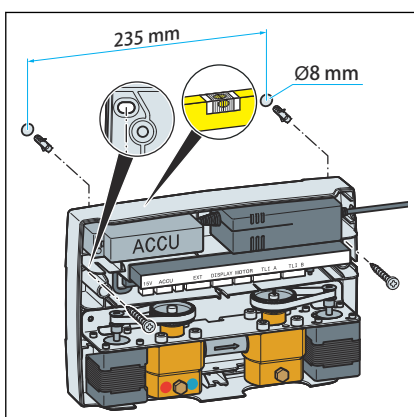
- Skru filteret løst mod uret.
- Tag filteret af.



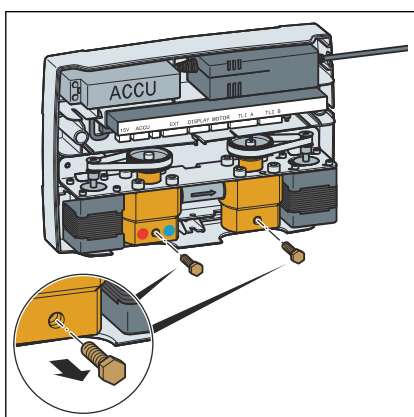
- Åbn vandindløbet i nogle sekunder for at skylle ledningen.



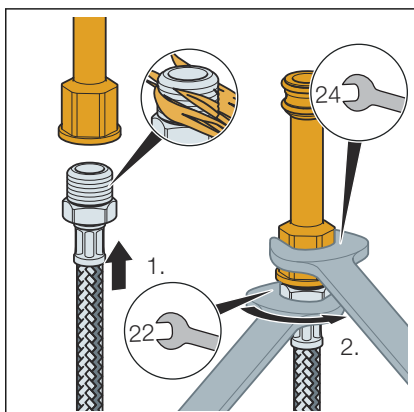
- Skru filteret ind i vinkelventilen.



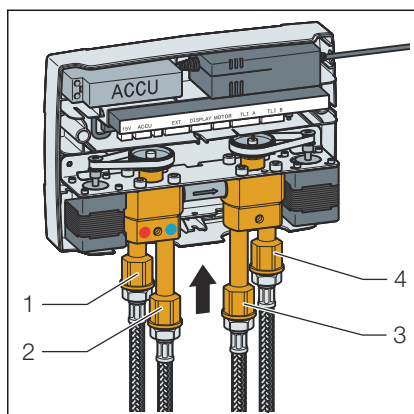
- Sæt 8 mm-rawlplug svarende til målangivelserne.
Afstand: 235 mm
borehulsdybde: 65 mm
Foretag en vandret og lodret indstilling med et vaterpas.
- Skru blandingsarmaturet på.



- Løsn sikringsskruerne.

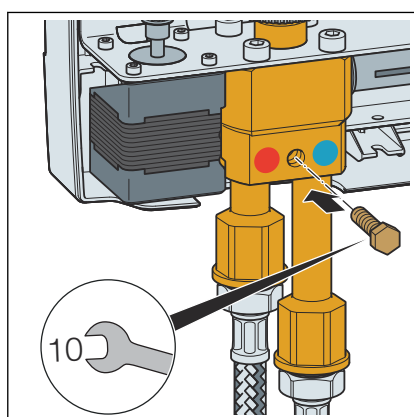


- Tætn slangerne.
- Skru skruerne på tilslutningsstykkerne.

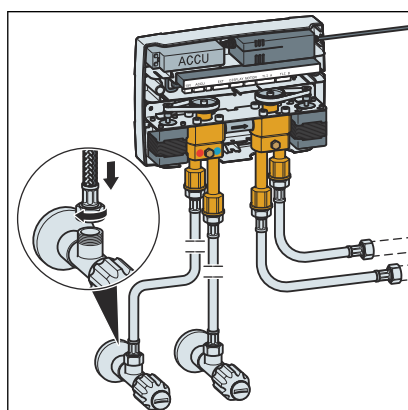


■ Sæt tilslutningsstykkerne med flexslangerne ind i ind- og udgange på blandingsarmaturet.

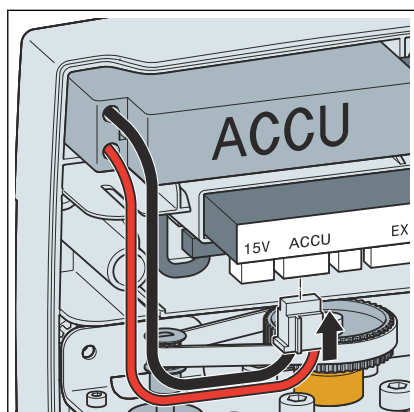
- 1 = Tilslutning brugsvand varmt
- 2 = Tilslutning brugsvand koldt
- 3 = Tilslutning til badekarret
- 4 = Tilslutning til håndbruseren



■ Spænd sikringskruerne til.

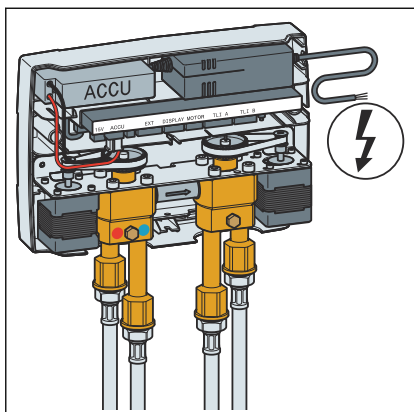


■ Slut slangerne fra blandingsarmaturets varmt- og koldt vandsindgange til de tilsvarende vinkelventiler.



■ Tilslut batteriet til styringselektronikken.

Sørg for den rigtige retning, og stik det så langt ind, at stikket sidder mærkbart ordentligt i.



FARE! Dette trin må kun udføres af en elektriker!

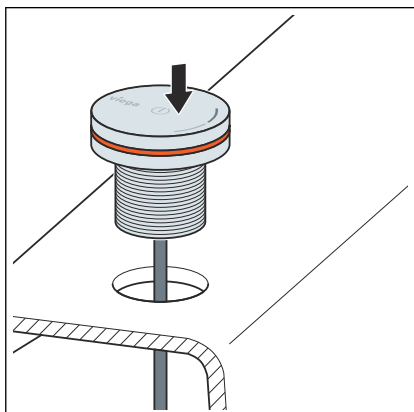
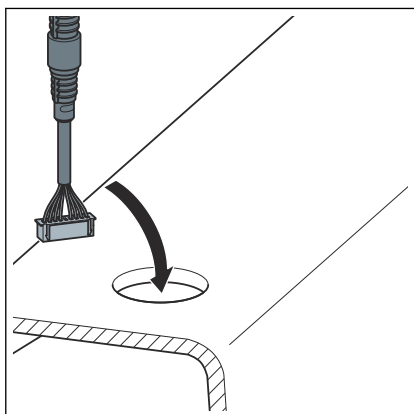
- Opret nettilslutning.

3.2.2 Montering af betjeningselement

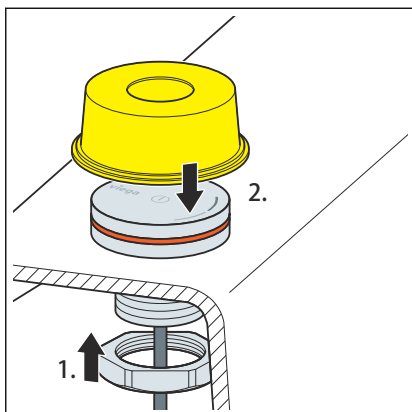
Monteringen af betjeningselementet vises her som eksemplar på badekarkanten. De samme trin og krav gælder for montering på en anden flade, fx på forvæggen.

Forudsætninger:

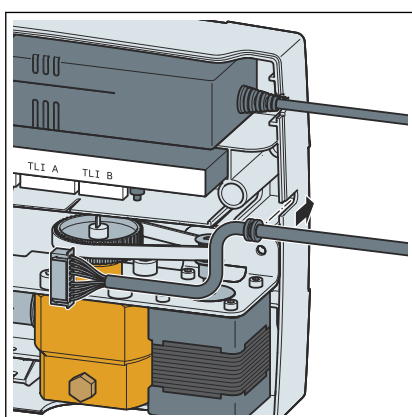
- Betjeningselementets planlagte indbygningssted kan nås med et 3 m langt kabel (med forlængelse 6 m) fra blandingsarmaturets indbygningssted.
- På indbygningsstedet er der en boring med en diameter på 38-40 mm.
- Bagved boringen er der et tomrum på mindst 40 mm.
- Før betjeningselementets tilslutningskabel gennem boringen.



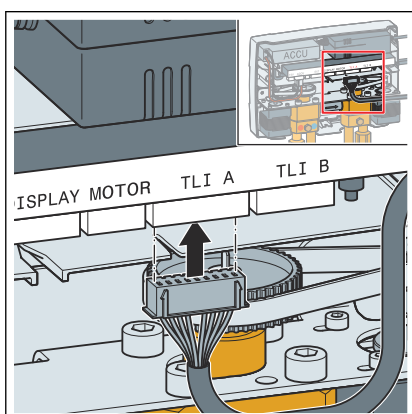
- Sæt betjeningselementet ind i boringen.



- Fastgør betjeningselementet nedefra med omløberen.
- Sæt beskyttelsen på betjeningselementet.

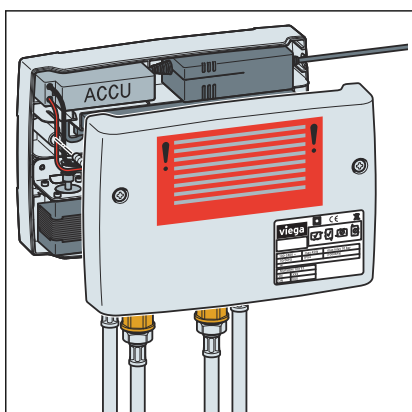


- Før kablet med kabelgennemføringen ind i udsparringen i højre side af blandingsarmaturets hus.



- Slut betjeningselementets kabelstik til styreenhedens tilslutning, der er mærket med „TLI A“.

Stikket har en not på en langside i højre og i venstre side, som skal vende fremad, når stikket sættes i.



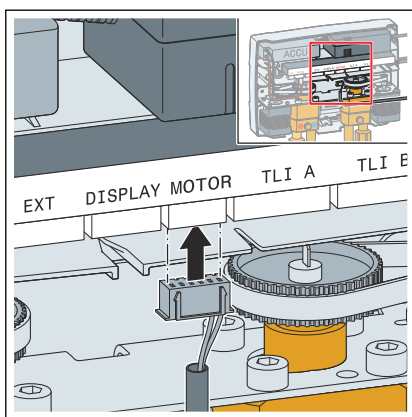
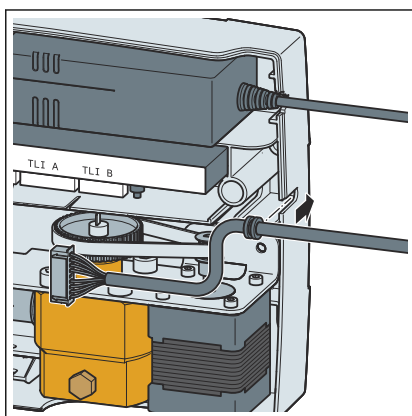
- Sæt dækslet på blandingsarmaturet, og skru det på.

3.2.3 Tilslutning af elektrisk afløb (valgfrit)

For at afløbet skal kunne åbnes og lukkes via betjeningsselementet, skal der anvendes et elektrisk drevet af- og overløb. Viega anbefaler, at der anvendes en af de fire modeller nævnt i *Kapitel 2.5 »Tilbehør«* på side 14. Denne models motor har en tilslutning, som forbinder den med blandingsarmaturets styring.

Forudsætninger:

- Blandingsarmaturet er monteret.
- Det motordrevne af- og overløb er monteret.
- Blandingsarmaturet er tilgængeligt, og dækslet er taget af.
- Af- og overløbets motor kan nås med et 3 m kabel (med forlængelse 5 m) fra blandingsarmaturets indbygningssted.
- Før kablet med kabelgennemføringen ind i udsparringen i højre side af blandingsarmaturets hus.



INFO! Tilslutningen til af- og overløbet skal foretages før blandingsarmaturets netspænding tilkoblet, så afløbet registreres.

- Tilslut kablets stik til den port i styreenheden, der er mærket med "Motor".

Stikket har en not på en langsides i højre og i venstre side, som skal vende fremad, når stikket sættes i.

3.3 Betjening

3.3.1 Fabriksindstillinger


Programlagringsplads

Det elektroniske blandingsarmatur har tre programlagringspladser, hvor brugerens personlige indstillinger kan gemmes. De personlige indstillinger omfatter vandtemperaturen, vandstrålestyrken og vandmængden, der bestemmes i løbet af indløbstiden.

Programlagringspladserne er indskrevet med følgende værdier i fabriksindstillingen:

- Programlagringsplads 1: 12 °C, 100 % vandstrålestyrke, 45 min. indløbstid
- Programlagringsplads 2: 25 °C, 100 % vandstrålestyrke, 45 min. indløbstid
- Programlagringsplads 3: 38 °C, 100 % vandstrålestyrke, 45 min. indløbstid

3.3.2 Manuel indstilling af vandindløb

Du kan også regulere vandindløbet og temperaturen via programlagringen, se  »Fyld badekarret via programlagringen« på side 28.



Manuel start af vandindløb

Driftstilstand	[OFF]
Handling	Tryk 1 x kort på betjeningselementet.
Resultat	Vandet løber ind med indstillingerne fra programlagringsplads 1. Driftstilstanden skifter til [ON]. Lysringen på betjeningselementet lyser afhængigt af vandtemperaturen i farverne blå, orange eller rød.

Manuelt stop af vandindløb

Driftstilstand	[ON]
Handling	Tryk 1 x kort på betjeningselementet.
Resultat	Vandindløbet stopper. Driftstilstanden skifter til [OFF].

Manuel indstilling af vandtemperatur

 Ved 40 °C er armaturet udstyret med en temperaturspærring, så skoldninger undgås. Informationer om, hvordan man slår temperaturspærringen fra, findes på  Kapitel 3.3.3 »Deaktiver temperaturspærring« på side 27.

Driftstilstand	[ON]
Handling	Drej betjeningselementet. <ul style="list-style-type: none"> ■ Drej med uret: varmere (orange lysring) ■ Drej mod uret: koldere (blå lysring)
Resultat	Vandtemperaturen er ændret.

Manuel indstilling af vandstrålestyrken

Driftstilstand	[ON]
Handling	Hold betjeningselementet inde, og drej det samtidigt. Drej med uret = stærkere; drej mod uret = svagere
Resultat	Vandstrålestyrken er ændret.

3.3.3 Deaktiver temperaturspærring



ADVARSEL!

Fare for skoldning pga. af meget varmt vand

Fra vandtemperaturer på 40 °C kan der opstå skoldninger af huden, især på børn. Ved betydeligt højere temperaturer kan der opstå alvorlige skoldninger. For at forhindre sådanne skader er blandingsarmaturet forindstillet med en fast temperaturspærring på 40 °C.

Overhold følgende forholdsregler for at undgå skoldninger:

- Hæv temperaturen meget forsigtigt efter deaktivering af temperaturspærringen.
- Deaktiver kun temperaturlåsen, hvis der ikke er direkte kontakt med vandet ved vandudløbet, og der ikke er børn eller personer med handicap i badekarret.
- Hold øje med børn i badekarret, så de ikke kommer til at deaktivere temperaturspærringen.

Driftstilstand	[ON]
Handling	<ul style="list-style-type: none"> ■ Drej betjeningselementet i urets retning, indtil LED'en blinker orange hurtigt. ■ Tryk på betjeningselementet, og hold det inde, indtil LED'en lyser rødt. ■ Slip betjeningselementet. ■ Drej betjeningselementet videre i urets retning.
Resultat	Nu kan temperaturen indstilles til over 40 °C.

3.3.4 Skift af vandindløb

Skift mellem fyldning af badekar og håndbruseren

Driftstilstand	[ON]
Handling	<ul style="list-style-type: none"> ■ Hold betjeningselementet inde, indtil lysringen lyser turkis. ■ Slip betjeningselementet.
Resultat	Vandindløbet skifter fra fyldning af badekarret til håndbruser eller omvendt.

3.3.5 Brug af personlige indstillinger

Blandingsarmaturet har tre programlagringspladser, som vandindløbet kan foretages igennem:

- Tryk 1 x kort på betjeningselementet = programlagringsplads 1
- Tryk 2 x kort på betjeningselementet = programlagringsplads 2
- Tryk 3 x kort på betjeningselementet = programlagringsplads 3

Programlagringspladserne gemmer personlige indstillinger for fyldning af badekar (temperatur, vandtilførselsmængde og vandstrålestyrke). Hvis der åbnes en programlagringsplads, fyldes badekarret automatisk med de forindstillede værdier.

Fyld badekarret via programlagringen

Driftstilstand	[OFF]
Handling	Ved at trykke kort på betjeningselementet (1 x, 2 x eller 3 x hurtigt efter hinanden) vælges den ønskede programlagringsplads (1, 2 eller 3).
Resultat	Badekarret fyldes med de gemte indstillinger.

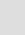
Lagring af personlige indstillinger

Driftstilstand	[OFF]
Handling	<ul style="list-style-type: none"> ■ Ved at trykke kort på betjeningselementet (1 x, 2 x eller 3 x hurtigt efter hinanden) vælges den ønskede programlagringsplads (1, 2 eller 3). ■ Indstil vandtemperaturen (drej betjenings-elementet). <ul style="list-style-type: none"> ■ Drej med uret = varmere (orange lysring) ■ Drej mod uret = koldere (blå lysring) ■ Indstilling af vandstrålestyrken (hold betjenings-elementet ind, og drej det samtidigt). ■ Lad vandet løbe ind, indtil den ønskede påfyldningshøjde. ■ Hold betjeningselementet inde, indtil lysringen lyser violet. ■ Slip betjeningselementet.
Resultat	<p>Vandindløbet stopper.</p> <p>Den vandmængde, som lukkes ind, og den midterste vandtemperatur gemmes på den valgte programlagringsplads.</p>




Den gemte temperatur svarer til badevandets faktiske temperatur og kan afvige kraftigt fra den sidst valgte ønskede temperatur.

Nulstil programlagring til fabriksindstillinger

Driftstilstand	[OFF]
Handling	<ul style="list-style-type: none"> ■ Ved at trykke kort på betjeningselementet (1 x, 2 x eller 3 x hurtigt efter hinanden) vælges den ønskede programlagringsplads (1, 2 eller 3). ■ Hold betjeningselementet inde, indtil lysringen lyser mørkeblåt. ■ Slip betjeningselementet.
Resultat	<p>Vandindløbet stopper.</p> <p>Den valgte lagringsplads står igen i fabriksindstilling (sammenlign  Kapitel 3.3.1 »Fabriksindstillinger« på side 25).</p>

Sæt alle indstillinger tilbage i fabriksindstilling

Denne funktion gør, at alle indstillinger sættes tilbage i fabriksindstilling (se  Kapitel 3.3.1 »Fabriksindstillinger« på side 25).

Driftstilstand	[OFF]
Handling	<ul style="list-style-type: none"> ■ Hold betjeningselementet inde, indtil lysringen for anden gang lyser mørkeblåt. ■ Slip betjeningselementet.
Resultat	<p>Lysringen blinker to gange for at bekræfte den udførte omstilling.</p> <p>Alle indstillinger står igen i fabriksindstilling.</p>

3.3.6 Elektronisk betjening af afløbet



For at anvende denne funktion skal der monteres og tilsluttes et elektrisk drevet af- og overløb. Din fagperson kan give dig nærmere informationer.

Åbning og lukning af afløbet via betjeningselementet

Driftstilstand	OFF
Handling	<ul style="list-style-type: none"> ■ Hold betjeningselementet inde, indtil lysringen for første gang begynder at lyse blå (efter ca. 2 sekunder). ■ Slip betjeningselementet.
Resultat	Bundventilen åbner hhv. lukker sig.

3.3.7 Anvendelse af funktionsspærring

Aktivering/deaktivering af funktionsspærring

Hvis funktionsspærringen er aktiv, er funktionerne "Termisk desinfektion" og "Tilbage til fabriksindstillingerne" spærret. Funktionsspærringen anvendes som børnesikring eller sikring mod uvedkommendes adgang.

Driftstilstand	[OFF]
Handling	<ul style="list-style-type: none"> ■ Hold betjeningselementet inde, indtil lysringen lyser turkis. ■ Slip betjeningselementet.
Resultat	<p>Betjeningselementet blinker en gang: Funktioner er tilgængelige.</p> <p>Betjeningselementet blinker to gange: Funktioner er spærrede.</p>

3.3.8 Rengøringsfunktioner

Plejetilstand

I plejetilstand er det elektroniske blandingsarmatur deaktiveret i 45 sekunder. På den måde kan du f.eks. rengøre betjeningsselementet uden at udløse en funktion.

Driftstilstand	[OFF]
Handling	<ul style="list-style-type: none"> ■ Hold betjeningsselementet inde, indtil lysringen lyser grønt. ■ Slip betjeningsselementet.
Resultat	Betjeningsselementet er deaktiveret i 45 sekunder. Lysringen lyser grønt i dette tidsrum.

Før afviklingen af de 45 sekunder kan plejetilstanden deaktiveres, ved at betjeningsselementet igen holdes inde, indtil lysringen går ud.

Termisk desinficering



ADVARSEL!

Fare for skoldning pga. af meget varmt vand

Vandtemperaturen kan hæves til en værdi på 80 °C, såfremt der ikke er indstillet nogen temperaturspærring. Hos børn kan der opstå skoldninger allerede ved en temperatur på 40 °C. I alvorlige tilfælde kan skoldninger præcis ligesom forbrændinger have et dødeligt udfald. Du bør derfor være meget forsigtig med den termiske desinfektion.

Grib til følgende foranstaltninger for at undgå skoldninger:

- Sørg for, at der ikke er nogen i nærheden af armaturet, og at det varme vand ikke sprøjter.
- Skyl med koldt vand efter desinficeringen, så der ikke er noget varmt vand i ledningen.
- Den termiske desinfektion kan til enhver tid afbrydes med et kort tryk på betjeningsselementet.

Den termiske desinfektion er et program af fem minutters varighed, som sørger for, at bakterier i blandingsarmaturet dræbes af varmen. Herved gennemskylles blandingsarmaturet med den maksimale forsyningstemperatur. Vandmængden er da så lav som mulig.

Driftstilstand	[OFF]
Handling	<ul style="list-style-type: none"> ■ Hold betjeningselementet inde, indtil lysringen lyser rødt. ■ Slip betjeningselementet.
Resultat	<p>Den termiske desinfektion starter.</p> <p>Lysringen på betjeningselementet blinker rødt under den termiske desinfektion som advarsel.</p> <p>For at afslutte den termiske desinfektion skal du trykke en gang på betjeningselementet.</p>

3.3.9 Systemdiagnose og statistik

Anvendelse af diagnose-mode

Armaturet kan foretage en automatisk systemdiagnose. På den måde testes sensorer for temperatur og strømningsvolumen.

Driftstilstand	[OFF]
Handling	<ul style="list-style-type: none"> ■ Hold betjeningselementet inde, indtil lysringen lyser orange. ■ Slip betjeningselementet.
Resultat	Start den automatiske systemdiagnose.

I løbet af analysen viser betjeningselementets lysring, hvilke af produktets komponenter der lige er blevet testet.

Visning under analysen:

- inaktiv lysring: automatisk justering af ventilen
- rød lysring: Varmtvandsventilen åbner helt (forsigtig, fare for skoldning!)
- grøn lysring: Varmtvandsventilen lukker helt
- blå lysring: Koldtvandsventilen åbner helt
- inaktiv lysring: Koldtvandsventilen lukker helt

Visning af resultaterne

Efter alle analysetrin er gennemgået, viser betjeningselementets lysring resultatet.

Følgende resultater kan vises:

- lysringen blinker orange to gange: Apparatet er i orden
- lysringen blinker orange tre gange: temperatursensor defekt - kontrollér tilslutning og skift
- lysringen blinker orange fire gange: flow-sensor defekt - kontrollér tilslutning og skift

3.4 Afhjælpning af fejl

Fejl	Årsag	Udbedring af fejl
Apparatet viser ingen funktion.	Apparatet er ikke tilsluttet nettet	Opret nettilslutning
	Netforsyning faldet ud	Kontrollér sikringerne
	Strømforsyningen er ikke tilsluttet styringselektronikken	Kontrollér/opret tilslutning
	Betjeningselement (TLI) ikke tilsluttet	Kontrollér/opret tilslutning
Apparatet slukker efter kort vandindløb.	den gemte indløbstid er indstillet for kort	indstil længere indløbstid ↳ »Manuel indstilling af vandtemperatur« på side 26
	Varmt- og koldtvandstilslutning forbyttet	Skift tilslutningerne
Den ønskede vandtemperatur stemmer ikke.	Koldt- og varmtvandstilførsel er forbyttede	Skift tilslutningerne
	Koldt- eller varmtvandsventil er ikke helt åbnet	Hjørneventiler helt åbnet
	Knæk på tilslutningsslangerne	Kontrollér anbringelsen af slangene
	Tilslutningsledningerne er stoppet til	Skyl ledningerne igennem Rengør filteret
	Hukommelse tom	Kontrollér hukommelsen
	Gennemstrømningsvandvarmer ikke tilsluttet	Kontrollér/opret tilslutning
	Temperatursensor ikke tilsluttet eller defekt	Udfør funktionen „systemdiagnose“ ↳ »Anvendelse af diagnose-mode« på side 32
	Motor til temperaturregulering ikke tilsluttet eller defekt	Udfør funktionen „diagnose“ ↳ »Anvendelse af diagnose-mode« på side 32
	Tandrem sprunget af eller defekt	Kontrollér tandrem
	Trykforskel mellem koldt- og varmtvandsindløb for stor ($\Delta > 0,1$ MPa, 1 bar)	Udjævn tryk
Intet vandflow	Koldt- eller varmtvandsventil er ikke helt åbnet	Åbn ventiler helt
	ingen vandforsyning	Kontrollér hovedhanen
	Knæk på indløbsslanger	Kontrollér, hvordan indløbsslangene er lagt
	Filter tilstoppet	Rengør filteret
	Apparatet er ikke tilsluttet nettet	Opret nettilslutning

Fejl	Årsag	Udbedring af fejl
	Netforsyning faldet ud	Kontrollér sikringerne
	Netapparat ikke forbundet med styringen	Forbind 2-polet stik med styrings-elektronikken
	Betjeningsselement (TLI) ikke tilsluttet	Kontrollér/opret tilslutning
Det ønskede vandflow stemmer ikke.	Koldt- eller varmtvandsventil er ikke helt åbnet	Åbn ventiler helt
	Knæk på indløbsslanger	Kontrollér, hvordan indløbsslangerne er lagt
	Filter tilstoppet	Rengør filteret
	Motor til vandflow ikke tilsluttet eller defekt	Kontrollér tilslutning og funktion
	Tandrem sprunget af eller defekt	Kontrollér tandrem
	gemt til småt flow	Stil tilbage til funktionen „fabriksindstilling“ ☞ »Sæt alle indstillinger tilbage i fabriksindstilling« på side 29
Fast vandflow	Motorer ikke kalibreret	Udfør funktionen „diagnose“ ☞ »Anvendelse af diagnose-mode« på side 32
	Ventilerne lukker ikke	Udfør funktionen „diagnose“ ☞ »Anvendelse af diagnose-mode« på side 32
Vandet slukkes efter et vis tidsrum.	maksimal tændetid opnået	Den maksimale indløbstid er på 45 min.
	individuel gemt fyldningsmængde opnået	Udfør funktionen „slet gemte indstillinger“ ☞ »Nulstil programlagring til fabriksindstillinger« på side 29
Betjeningsselementets lysring blinker hvert 2. sekund.	Plejetilstand aktiv	Vent 45 sekunder, eller tryk på betjeningsselementet, indtil det grønne lys går ud
Ingen drift ved strømafbrydelse	Batteri ikke tilsluttet	Tilslut batteriet til controlleren (ACCU)
	Batteri tomt	Lad batteriet op i mindst 24 timer
	Batteri defekt	Udskift batteri
Huset er fugtigt eller vådt.	ikke tilladt monteringsituation	se klistermærket på dækslet
	Ventilens til- og afløb ikke korrekt tætnet	Kontrollér tætning, hhv. tætn påny
	Kondensvand i ventildelene	ingen krævede forholdsregler
Betjeningsenheden (med kabeltilslutning) reagerer ikke.	betjeningsenheden er tilsluttet forkert	Kontrollér tilslutning

Fejl	Årsag	Udbedring af fejl
	betjeningsenheden er defekt	Skift betjeningsenhed
	Drejeknappen er svær at betjene	Fjern drejeknappen, og rengør den

3.5 Service og vedligeholdelse

3.5.1 Vedligeholdelse

For regelmæssig service og for at undgå kalkpletter på betjeningsselementerne anvendes almindelig sæbe eller et mildt rengøringsmiddel. Anvend ikke skuremidler eller ridsende genstande.

Grove urenheder kan fjernes med almindeligt husholdningsrengøringsmiddel. Skyl rengøringsmidlet meget grundigt af med rent vand efter den foreskrevne indvirkningstid. Der må ikke forblive rester på komponenterne.

3.5.2 Vedligeholdelse

Udskiftning af akkumulator

Hvis batteriet ikke er ladet tilstrækkeligt op (f.eks. på grund af alder), lukker blandingsarmaturet og kan ikke længere benyttes. Betjeningsselementet blinker så rødt fem gange.

Viega anbefaler at skifte batteriet hver 3-5 år afhængigt af brugen.



Viega anbefaler at skifte batteriet hver 3-5 år afhængigt af brugen.

I [Kapitel 3.5.4 »Udskiftning af akkumulator«](#) på side 36 beskrives det, hvordan batteriet skiftes.

Filterskift i hjørneventiler

Alt efter den lokale vandkvalitet skal hjørneventilens filter jævnligt rengøres eller skiftes. Find efter idrifttagning et fast vedligeholdelsesinterval, der er tilpasset den lokale vandkvalitet.

I [Kapitel 3.5.3 »Skift af hjørneventilens filter«](#) på side 36 beskrives det, hvordan filterskift foregår.



Systemdiagnose

Årsagerne til fejlfunktioner kan delvis formidles via systemdiagnosen. Da der ved systemdiagnosen testes vigtige armaturfunktioner (også sikkerhedsrelevante), skal der regelmæssigt foretages en systemdiagnose.

Viega anbefaler at foretage en systemdiagnose hver 18. måned. Ved hyppig brug skal intervallet forkortes proportionelt.

Termisk desinficering

For også ved sjælden brug af badekarret at forhindre bakterievækst anbefaler Viega i følgende tilfælde og intervaller at gennemføre en termisk desinfektion:

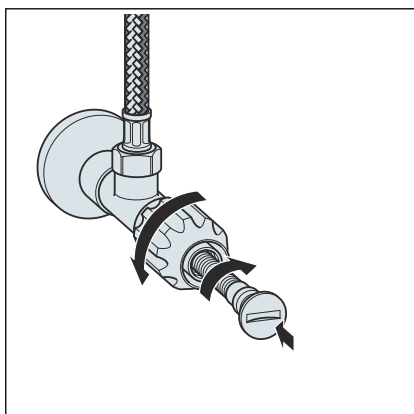
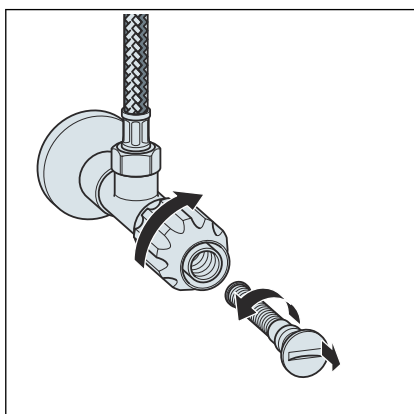
- efter en periode på 72 timer, hvor badekarret ikke har været brugt, se  »Bestemmelser fra afsnit: Vedligeholdelse« på side 6
- ellers senest efter 7 dage, se  »Bestemmelser fra afsnit: Vedligeholdelse« på side 6

3.5.3 Skift af hjørneventilens filter

Afhængigt af den lokale vandkvalitet skal hjørneventilens filter skiftes jævnligt.

Forudsætninger:

- Hjørneventilerne er (fx ved en inspektionsåbning) tilgængelige.
- Luk blandingsarmaturets vandindløb.
- Skru filteret løst mod uret.
- Tag filteret af.



- Sæt det nye filter i.
- Skru filteret fast med uret.
- Luk igen for blandingsarmaturets vandindløb.

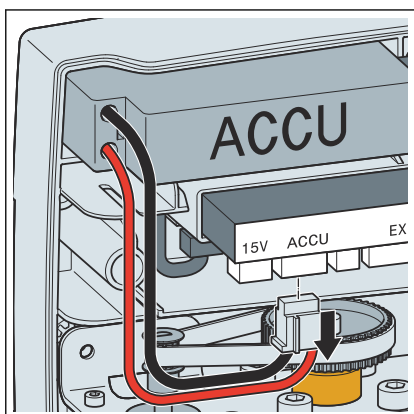
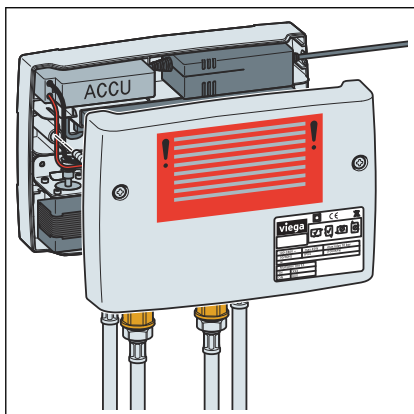
3.5.4 Udskiftning af akkumulator



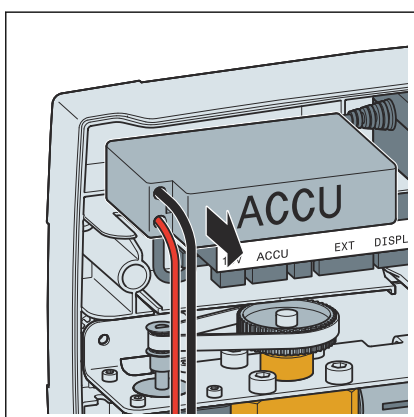
Viega anbefaler at skifte batteriet hver 3-5 år afhængigt af brugen. Hvis batteriet ikke er ladet tilstrækkeligt op (f.eks. på grund af alder), lukker blandingsarmaturet og kan ikke længere benyttes.

Forudsætninger:

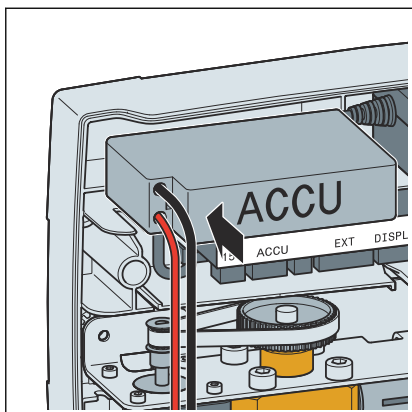
- Blandingsarmaturet er (fx ved en inspektionsåbning) tilgængeligt.
- Blandingsarmaturets dæksel kan tages af.
- Der er et erstatningsbatteri.
- Løsn skrueerne i husets dæksel, opbevar dem.
- Tag husets dæksel af.



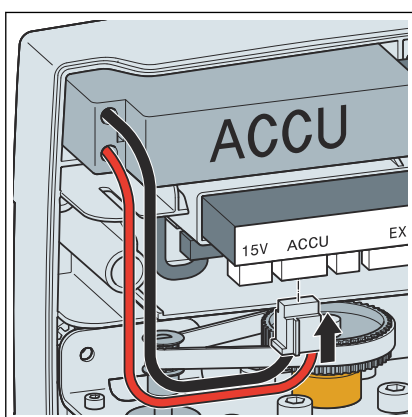
- Træk stikket direkte ud af styringen.



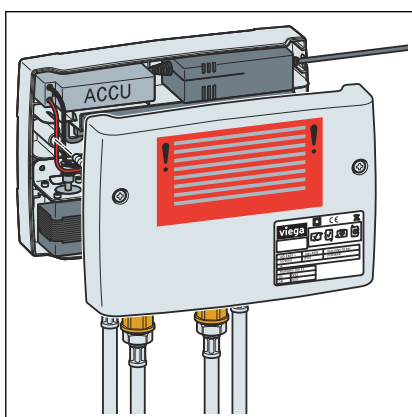
- Tag batteriet ud af blandingsarmaturet, og bortskaf det korrekt.



- Sæt det nye batteri i.



- Tilslut batteriet til styringselektronikken.
Sørg for den rigtige retning, og stik det så langt ind, at stikket sidder mærkbart ordentligt i.



- Sæt husets dæksel på blandingsarmaturet, og fastgør det igen.

3.6 Bortskaffelse

Adskil produkt og emballage i de enkelte materialegrupper (f.eks. papir, metal, kunststof og ikke-jernholdige metaller), og bortskaf dem iht. den nationalt gældende lovgivning.



Viega A/S
info@viega.dk
viega.dk

DK • 2024-06 • VPN180385

