

Brugsanvisning

Multiplex Trio E armatur, blandingsarmatur elektronisk



til påfyldning af et badekar (elektronisk styret) i forbindelse med
Multiplex Trio, Multiplex Trio F, Rotaplex Trio eller Rotaplex Trio
F (valgfrit med elektronisk funktion)

Model
6146

Byggeår (fra)
01/2010

viega

Indholdsfortegnelse

1	Om denne brugsanvisning	4
	1.1 Målgrupper	4
	1.2 Mærkning af henvisninger	4
	1.3 Bemærkninger om denne sprogversion	5
2	Produktinformation	6
	2.1 Standarder og bestemmelser	6
	2.2 Sikkerhedsanvisninger	7
	2.3 Korrekt anvendelse	8
	2.3.1 Anvendelsesområder	8
	2.3.2 Vedligeholdelse	8
	2.4 Produktbeskrivelse	9
	2.4.1 Oversigt	9
	2.4.2 Tekniske data	9
	2.4.3 Funktioner	11
	2.4.4 Betjeningslementer og menuer	12
	2.5 Tilbehør	14
3	Håndtering	16
	3.1 Oplysninger om montering	16
	3.1.1 Monteringsbetingelser	16
	3.1.2 Indbygningsmål	18
	3.2 Montage	18
	3.2.1 Montering af blandingsarmatur	18
	3.2.2 Montering af betjeningslement	22
	3.2.3 Tilslutning af elektrisk afløb (valgfrit)	24
	3.3 Betjening	24
	3.3.1 Fabriksindstillinger	24
	3.3.2 Indstilling af vandindløb	25
	3.3.3 Deaktiver temperaturspærring	26
	3.3.4 Skift af vandindløb	27
	3.3.5 Brug af personlige indstillinger	27
	3.3.6 Elektronisk betjening af afløbet	28
	3.3.7 Anvendelse af funktionsspærring	29
	3.3.8 Rengøringsfunktioner	29
	3.3.9 Systemdiagnose og statistik	30
	3.4 Afhjælpning af fejl	31
	3.5 Service og vedligeholdelse	33

3.5.1	Vedligeholdelse.....	33
3.5.2	Vedligeholdelse.....	33
3.5.3	Skift af vinkelventilens filter.....	34
3.5.4	Skift af batteri.....	35
3.6	Bortskaffelse.....	37

1 Om denne brugsanvisning

Dette dokument er rettighedsbeskyttet, yderligere informationer fås på viega.de/rechtshinweise.

1.1 Målgrupper

Oplysningerne i denne brugsanvisning retter sig mod følgende personlegrupper:

- Fagfolk inden for varme og sanitet
- Elektrikere
- Ejere
- Slutforbrugere

For personer, som ikke har ovennævnte uddannelse eller kvalifikationer, er montering, installation og eventuel vedligeholdelse af dette produkt ikke tilladt. Denne indskrænkning gælder ikke for anvisninger vedrørende betjeningen.

Monteringen af Viega-produkter skal foregå under overholdelse af de alment anerkendte tekniske regler og af Viegas brugsanvisninger.

1.2 Mærkning af henvisninger

Advarsler og oplysninger adskiller sig fra den øvrige tekst og er mærket specielt med relevante piktogrammer.

**FARE!**

Dette symbol advarer om mulige livsfarlige kvæstelser.

**ADVARSEL!**

Dette symbol advarer om mulige alvorlige kvæstelser.

**FORSIGTIG!**

Dette symbol advarer om mulige kvæstelser.

**BEMÆRK!**

Dette symbol advarer om mulige materielle skader.



Henvisninger der giver yderligere hjælpsomme råd.

1.3 Bemærkninger om denne sprogversion

Denne brugsanvisning indeholder vigtige oplysninger om produkt- og systemvalg, montering og idrifttagning samt om tilsigtet anvendelse og, hvis det er nødvendigt, om vedligeholdelse. Disse oplysninger om produkterne, deres egenskaber og anvendelsesteknikker er baseret på de aktuelt gældende standarder i Europa (f.eks. EN) og/eller i Tyskland (f.eks. DIN/DVGW).

Nogle passager i teksten kan henvise til tekniske forskrifter i Europa/Tyskland. De gælder som anbefalinger for andre lande, såfremt der ikke forefindes nogen tilsvarende nationale krav. De relevante nationale love, standarder, forskrifter, normer samt andre tekniske forskrifter har højeste prioritet fremfor de tyske/europæiske retningslinjer i denne brugsanvisning. Oplysninger, der gives her, er ikke bindende for andre lande og områder og bør, som allerede nævnt, betragtes som en hjælp.

2 Produktinformation

2.1 Standarder og bestemmelser

Standarderne og bestemmelserne nedenfor gælder for Tyskland/Europa og skal betragtes som en hjælp.

Bestemmelser fra afsnit: Anvendelsesområder

Gyldighedsområde / bemærkning	Bestemmelse gældende i Tyskland
Opfyldte krav til sanitetsarmaturer	EN 1111 EN 15091
Anvendelse i brugsvandsinstallationer	DIN 1988 EN 806

Bestemmelser fra afsnit: Montering af blandingsenhed

Gyldighedsområde / bemærkning	Bestemmelse gældende i Tyskland
230 V-tilslutning	VDE 0100, del 701 (IEC 6036-7-701:2006, modificeret)

Bestemmelser fra afsnit: Sikkerhed

Gyldighedsområde / bemærkning	Bestemmelse gældende i Tyskland
Overløbsfunktion	EN 274

Bestemmelser fra afsnit: Vedligeholdelse

Gyldighedsområde / bemærkning	Bestemmelse gældende i Tyskland
Termisk desinficering efter 72 timer uden brug	VDI 6023
Termisk desinficering efter 7 dage	EN 806-5

2.2 Sikkerhedsanvisninger



FARE! **Fare på grund af elektrisk strøm**

Elektrisk stød kan føre til forbrændinger, alvorlige kvæstelser eller død.

- Arbejdet på det elektriske anlæg må kun udføres af elektrikere.
- Afbryd netspændingen, inden huset åbnes.
- Afbryd netspændingen, inden strømforsyningen tilsluttes.



ADVARSEL! **Fare for skoldning pga. af meget varmt vand**

For varmt vand kan især hos børn føre til alvorlige skoldninger.

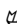
Grib til følgende foranstaltninger for at undgå skoldninger:

- Lad ikke børn lege ved betjeningselementerne uden opsyn.
- Deaktiver kun temperaturspærren i undtagelsestilfælde.
- Kontroller før den termiske desinfektion, at ingen kan komme i kontakt med det varme vand.



ADVARSEL! **Fare for kvæstelse på grund af regulering under fravær**

Anvend kun reguleringen via fjernadgang, når der ikke befinder sig personer i det direkte aktionsområde.

- Indløbets sikkerhedsfrakobling erstatter ikke overløbsfunktionen, se  „Bestemmelser fra afsnit: Sikkerhed“ på side 6.
- Før styringshuset åbnes, skal netspændingen frakobles og sikres mod genindkobling.
- Læg kablet i styringshuset berøringsfrit.

2.3 Korrekt anvendelse

2.3.1 Anvendelsesområder



Opvarmning af brugsvand

Der må udelukkende anvendes elektriske gennemstrømningsvandvarmere til opvarmning af brugsvandet.

Vi anbefaler følgende modeller:

- Stiebel Eltron DHB-E 18, 21, 24 SL
- Vaillant VED E 24/7
- Gennemstrømningsvandvarmere med sammenlignelig ydelse og funktion

Produktet er et blandingsarmatur til badekarret med elektronisk styring af vandtemperatur og påfyldningsmængde. Ud over påfyldningen af badekar kan afløbet også reguleres med blandingsarmaturet, hvis der er installeret et elektrisk af-/overløb.

Om opfyldte tekniske krav og anvendelse i brugsvandsinstallationer, se „Bestemmelser fra afsnit: Anvendelsesområder“ på side 6.

Til den komplette montering af produktet kræves et af- og overløb, et vandindløb og en rørafbryder. Flere informationer om dette findes under „Nødvendigt tilbehør“ på side 14.

2.3.2 Vedligeholdelse

Til den korrekte anvendelse hører en regelmæssige vedligeholdelse af anlægget Kapitel 3.5.2 „Vedligeholdelse“ på side 33.



Informér bygherren/boligejeren eller slutbrugeren om vedligeholdelsespligten.

2.4 Produktbeskrivelse

2.4.1 Oversigt

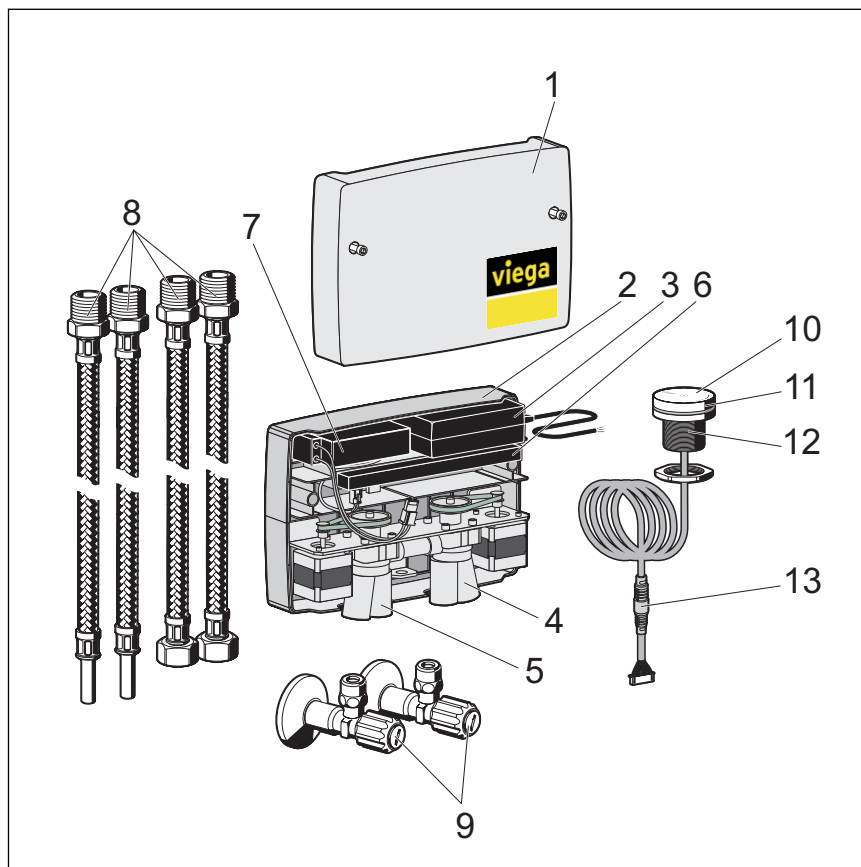


Fig. 1: Komponenter og leveringsomfang

- 1 - Overdel til hus
- 2 - Hus
- 3 - Strømforsyning 230 V, med 3 m tilslutningskabel
- 4 - Indstillingseenhed til at skifte mellem badekar og håndbruser
- 5 - Indstillingseenhed til blandingsarmaturet til varmt og koldt vand
- 6 - Styring med stikkontakter til alle komponenter
- 7 - Batteri til nøddrift
- 8 - Tilslutningsslange
2 x R ½ x DN 12
2 x R ½ x G ½ med omløber
- 9 - 2 vinkelventiler med filter, R ½ x DN 12
- 10 - Betjeningselement
- 11 - Lysring
- 12 - Fastgørelseselement med omløber og fast monteret O-ring
- 13 - Tilslutningskabel med stikforbindelse (kan forlænges)

2.4.2 Tekniske data

Driftstryk	maksimalt 1 MPa (10 bar)
Anbefalet trykflow	0,1–0,5 MPa (1–5 bar)

Trykforskel mellem varmt/koldt BV	maksimalt 0,1 MPa (1 bar)
Prøvetryk	1,5 MPa (15 bar) (1,5 gange maksimalt driftstryk)
Mål	↪ Kapitel 3.1.2 „Indbygningsmål“ på side 18
Flowkapacitet	↪ Fig. 2 eller ↪ Fig. 3
Varmtvandstemperatur	$T_{\text{maks.}} \leq 60 \text{ }^{\circ}\text{C}$ (beskyttelse mod skoldning ved $38 \text{ }^{\circ}\text{C}$) ved termisk desinfektion: $T_{\text{maks.}} \leq 85 \text{ }^{\circ}\text{C}$
Spændingsforsyning	100–240 V AC, 50/60 Hz
Effektforbrug	Standby-drift < 1 W; $P_{\text{maks.}}$ 45 W
Længde af tilslutningskablet til betjenings-elementet	3 m (som option også med mulighed for forlængelse med 3 m)
Kapslingsklasse for elektronisk blandingsenhet	IPX4
Kapslingsklasse for betjenings-element	IPX4

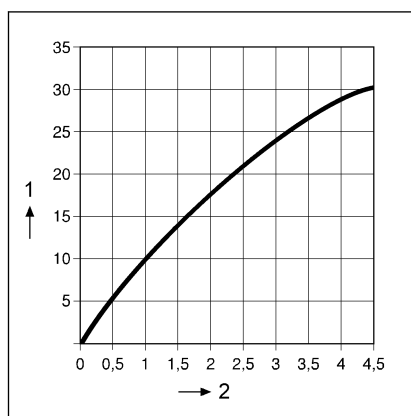


Fig. 2: Flowkapacitet uden tilbehør (vinkelventiler, fyldningslange, rørafbrydere)

1 - l / min

2 - Δp / bar

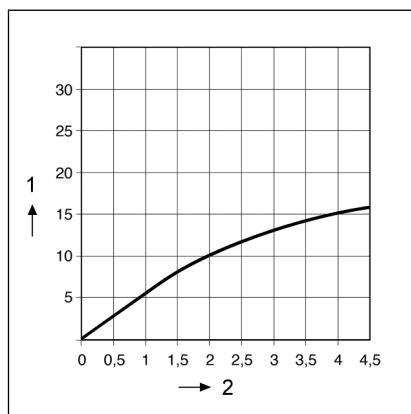


Fig. 3: Flowkapacitet med tilbehør (vinkelventiler, fyldningslange, rørafbrydere)

2.4.3 Funktioner

Det elektroniske blandingsarmatur tjener til at fylde badekarret med en individuelt foretrukken vandtemperatur. Til det formål er blandingsarmaturet udstyret med tre lagringspladser, hvor indstillinger af vandtemperatur, fyldmængde og påfyldningsniveau i badekarret gemmes og kan genbruges ved næste bad.

Basisfunktioner

Det elektroniske blandingsarmatur er optimeret til styring af det elektrisk drevne Viega badekar-af- og overløb. Ved anvendelse af et manuelt drevet af- og overløb kan alle blandingsarmaturets funktioner benyttes, undtagen den elektroniske åbning og lukning af afløbet.

I blandingsarmaturet kan følgende basisfunktioner styres elektronisk:

- Start og stop vandindløb
- indstil vandtemperatur
- Indstil vandindløbets styrke
- skift mellem karindløb og håndbruser
- Åbn og luk kar afløb (kun ved elektronisk regulerede afløb; se produktportfolio)
- gem, anvend og slet personlige indstillinger

Specialfunktioner

Som specialfunktioner gælder de funktioner, der ikke er brug for ved daglig brug af blandingsarmaturet. Specialfunktionerne omfatter grundindstillinger såvel som vedligeholdelses- og plejefunktioner.

Følgende specialfunktioner er tilgængelige i blandingsarmaturet:

- Diagnose-mode til udførelse af en funktionstest
- Foretag termisk desinfektion
- stil tilbage til fabriksindstillinger
- Aktivér funktionsspærring til spærring af „termisk desinfektion“ og „tilbage til fabriksindstillinger“
- Ophæv temperaturspærring

- Pleje-mode til kortvarig deaktivering af betjeningsselementet, fx til rengøringsarbejde
- Åbn og luk automatisk afløbssættet ved montering af tilsvarende Viega afløbssæt (motordrevet ventilkegle)

Nøddrift via batteri

Blandingsarmaturet er udstyret med et batteri, der i ca. 20 minutter overtager strømforsyningen ved en strømafbrydelse.

Så snart strømforsyningen er genoprettet, oplades batteriet igen.

Hvis batteriet kommer under en minimumsladning, og nogen forsøger at betjene blandingsarmaturet, så blinker betjeningsselementets lysring rødt fem gange. I så fald er batteriladningen for lav til, at blandingsarmaturet kan anvendes.

Temperaturbegrænsning / beskyttelse mod skoldning

Blandingsarmaturet er udstyret med en beskyttelse mod skoldning, der begrænser vandtemperaturen til 38 °C. Denne temperaturgrænse kan ophæves manuelt.

2.4.4 Betjeningsselementer og menuer

Driftstilstand

Det elektroniske blandingsarmatur skelner mellem to driftstilstande:

- Driftstilstand [OFF] ved **slukket** vandtilførsel
- Driftstilstand [ON] ved **tændt** vandtilførsel

Alt efter driftstilstanden kan forskellige funktioner udføres.

Betjeningsselement

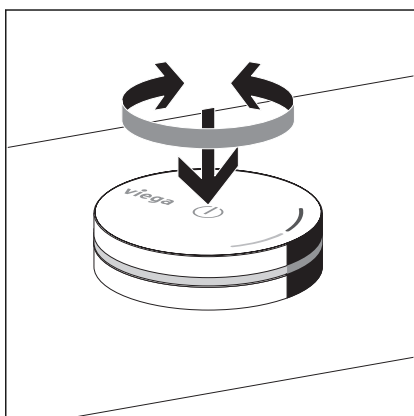


Fig. 4: Betjeningsselement

Betjeningsselementet kan trykkes på og drejes.

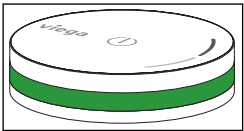
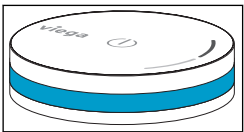
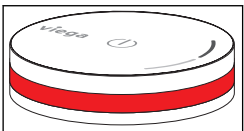
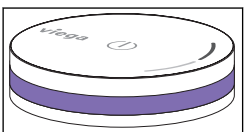
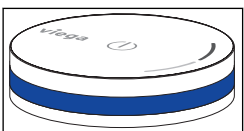
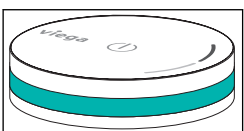
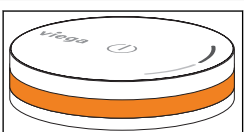
Hold inde længe = lysring viser forskellige menufunktioner.

Tryk kortvarigt = vandet løber ind / vandindløbet stopper.

Drej = foretag forskellige indstillinger (fx ændring af vandtemperatur).

Menuopbygning

Hvis der trykkes længe på betjeningselementet, hentes menuen. Så længe betjeningselementet bliver holdt inde, vises de forskellige menu-punkter efter hinanden, mens lysringen antager forskellige farver. Farverne står for forskellige funktioner (se følgende tabel).

Lysringens farve		Funktion
Grøn		Standby-drift
Lyseblå		Skift mellem karindløb og håndbruser
Rød		Overvind temperaturspærring på 38 °C / termisk desinficering
Violet		Gem personlige indstillinger
Mørkeblå		Slet personlige indstillinger
Turkis		Ophæv funktionsspærring: blinker én gang = funktioner tilgængelige blinker to gange = funktioner spærret
Orange		Diagnose-mode



Lysringen blinker rødt i driftstilstand [OFF] signalerer: Batteriet er under minimumsladningen, og styringen af badekararmaturet er ikke længere mulig (se [Kapitel 3.5.4 „Skift af batteri“](#) på side 35).

Brugsanvisningens opbygning

Alle brugsanvisninger til blandingsarmaturet er bygget op på samme måde. To faktorer påvirker produktets funktion og fører sammen til et resultat. Disse to faktorer er den aktuelle driftstilstand og det, som brugeren foretager sig.

Eksempel:

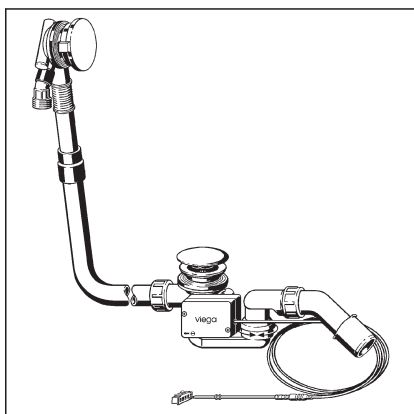
Driftstilstand	[OFF]
Handling	Tryk kort én gang på betjeningselementet.
Resultat	Vandet begynder at løbe. (Autostop efter maksimalt 45 minutter).

2.5 Tilbehør



Tilbehøret anført her medfølger ikke ved levering. Det skal om nødvendigt anskaffes separat.

Nødvendigt tilbehør

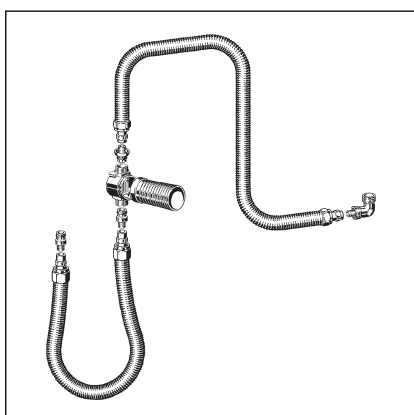


Ind-, af- og overløb

For at installere produktet komplet er et vandindløb og et af- og overløb til karret påkrævet.

Følgende fire Viega-modeller er optimeret til brug med et elektronisk blandingsarmatur:

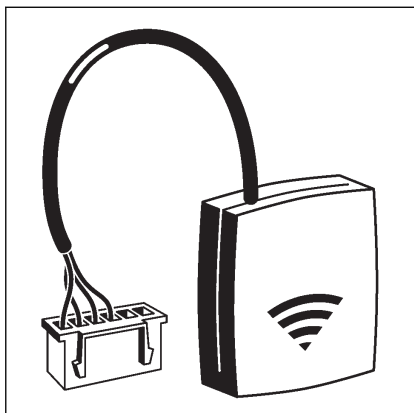
- Multiplex Trio-af- og overløb, model 6175.1
- Rotaplex Trio-af- og overløb, model 6175.2
- Multiplex Trio F-af- og overløb, model 6148.1
- Rotaplex Trio F-af- og overløb, model 6148.2



Rørafbrydere

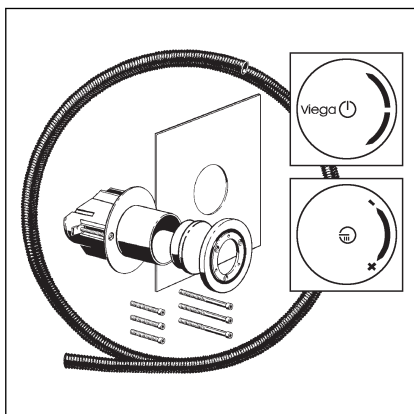
For at sikre, at der ikke kan løbe badevand tilbage i drikkevandsinstallationen, skal der installeres en rørafbryder, fx tilslutningsættet med rørafbryder til indbygning DN 20 iht. DIN EN 1717, model 6161.86. En passende afdækningsroset til rørafbryderen skal købes separat.

Valgfrit tilbehør



WLAN-modul

Blandingsarmaturet kan via web-browseren fjernstyres fra en mobil enhed (smartphone, tablet) eller pc (kompatibelt med Android, iOS eller Windows). Det kræver Multiplex Trio E-WLAN-modulet, model 6146.224.



Udvidelsessæt til betjeningslementer

Udvidelsessættet model 6146.36 anvendes til indbygning af et betjeningslement på en væg eller installationsvæg. Det indeholder en indbygningsdåse, et tomrør til tilslutningskablet og et montagesæt med tætningsmanchet og forkromet afdækningsroset.



Forlænger kabel

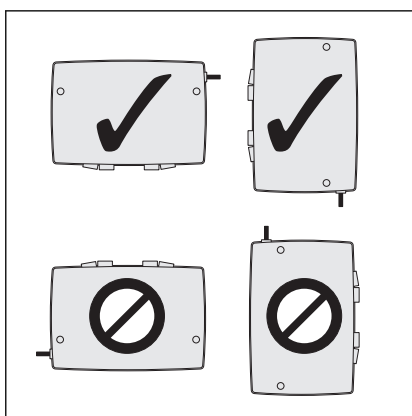
3 m forlænger kabel til betjeningslementet: model 6146.22.

3 Håndtering

3.1 Oplysninger om montering

3.1.1 Monteringsbetingelser

Blandingsenhed



For montering af blandingsenheden gælder følgende forudsætninger:

- Blandingsenheden må kun monteres vandret eller lodret, som vist på figuren.
- Blandingsenheden skal være tilgængelig med henblik på vedligeholdelse, og dækslet overdel skal kunne tages af.

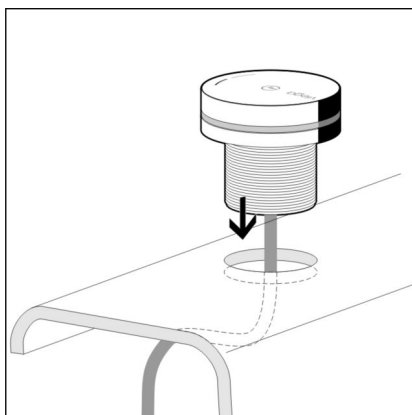
Montering kan f.eks. ske i et tilstødende rum eller i en installationsvæg med inspektionsåbning.

- Som spændingsforsyning er der en 230 V-tilslutning, se ☞ „Bestemmelser fra afsnit: Montering af blandingsenhed“ på side 6.

- Blandingsarmaturet må kun fjernes så langt fra betjeningselementet, at tilslutningskablet (3 m) ikke bliver strakt ud.

Betjeningselementets tilslutningskabel kan ved behov forlænges til 6 m ☞ „Valgfrit tilbehør“ på side 15.

Betjeningselement



For montering af et betjeningselement gælder følgende forudsætninger:

- Elementet skal være nemt tilgængeligt både i og uden for karret.
- Fastgørelsen kan ske på en jævn overflade med målene 60 x 60 mm (f.eks. i installationsvæggen) eller på kanten af karret.
- Til fastgørelse af et element skal der bruges et hul med en diameter på 38-40 mm.
- Hvis monteringen skal ske på kanten af karret, anbefaler vi at lade producenten selv lave hullerne, hvis det er muligt.

- Bag eller under monteringsoverfladen skal der være et frirum på mindst 40 mm.

- Tilslutningskablet skal kunne lægges uden at strækkes fra et elements monteringssted til styreelementet.

Tilslutningskablet kan ved behov forlænges fra 3 m til 6 m ☞ „Valgfrit tilbehør“ på side 15.

- Ved montering på kanten af karret skal det sikres, at elementerne på intet tidspunkt bliver dækket af vand. Vandsprøjt er ikke et problem.

For montering af af- og overløbet gælder følgende forudsætninger:

- Badekarret er installeret.
- Afløbsledningen er lagt indtil badekarret.
- Badekarrets underside er tilgængelig.

3.1.2 Indbygningsmål

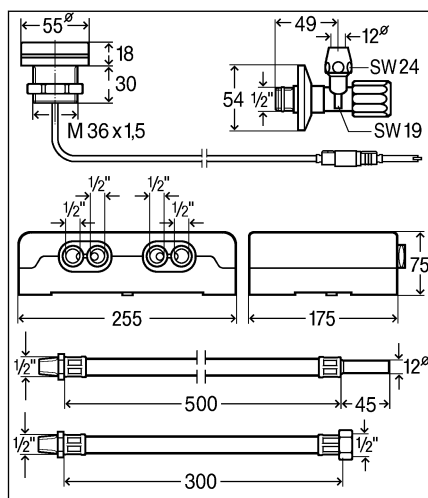


Fig. 6: Mål

3.2 Montage

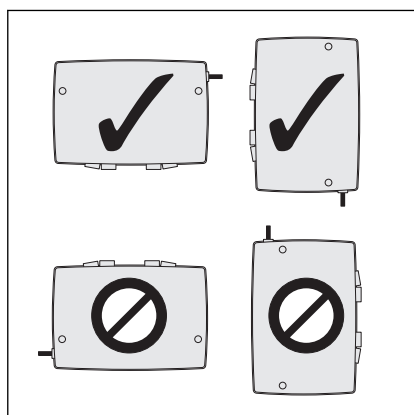
3.2.1 Montering af blandingsarmatur



FARE! **Fare på grund af elektrisk strøm**

Elektrisk stød kan føre til forbrændinger, alvorlige kvæstelser eller død.

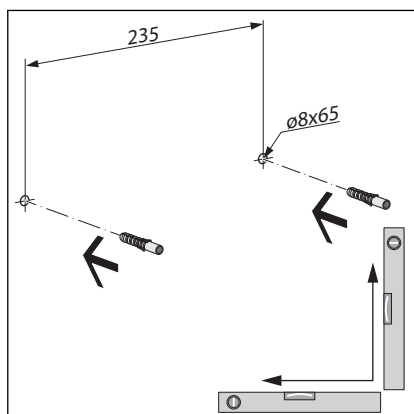
- Lad kun elektrikere udføre arbejder på det elektriske system.
- Afbryd altid spændingen til tilslutningskablet, før der arbejdes på det.



Forudsætninger:

- Monteringsstedet vedbliver at være tilgængeligt også efter monteringen, og husets dæksel kan tages af (fx ved en inspektionsåbning).
- Monteringsstedet ligger sådan, at betjeningselementets planlagte monteringssted kan nås med et kabel, der er 3 m langt (6 m forlænget).

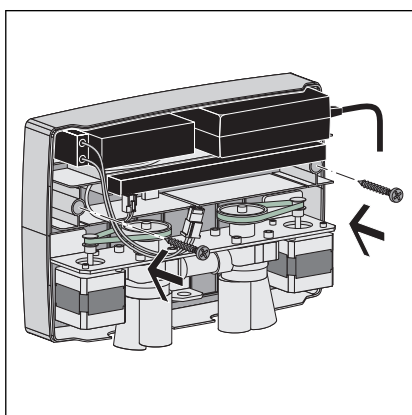
- Som spændingsforsyning er der en 230 V-tilslutning, se „Bestemmelser fra afsnit: Montering af blandingsenhed“ på side 6.
- Monteringens må hverken ske med tilslutning nedad eller til venstre. Andre indbygningspositioner eller en skrå montering indskrænker blandingsarmaturets funktion.



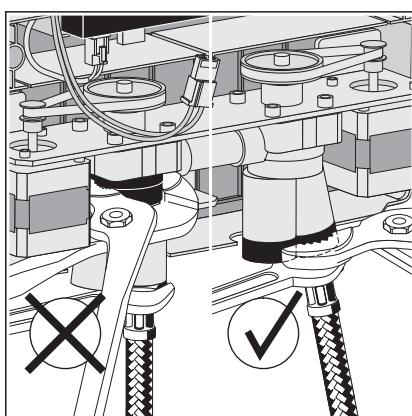
- Sæt 8 mm-rawlplug svarende til målangivelserne.

Afstand: 235 mm
borehulsdybde: 65 mm

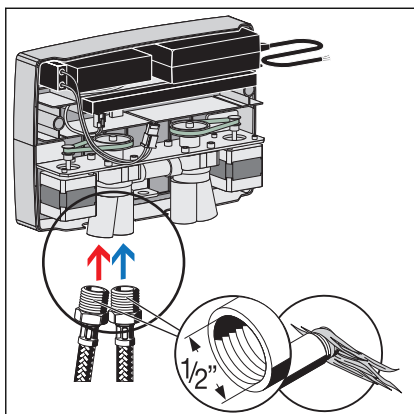
Foretag en vandret og lodret indstilling med et vaterpas.



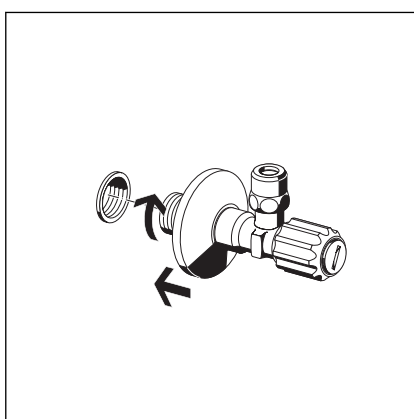
- Skru blandingsarmaturet på.



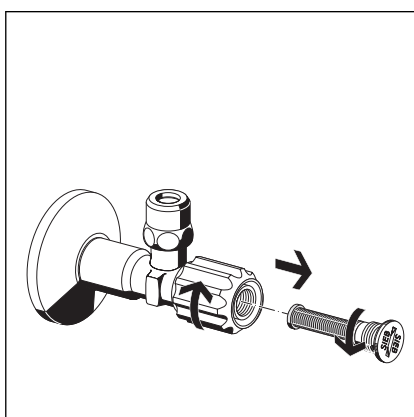
INFO! Sæt altid tangen i nederste ende af blandingsarmaturets ind- og udgange, når slangerne skal skrues på. Ved at sætte en tang på den øverste ende kan du beskadige blandingsarmaturet.



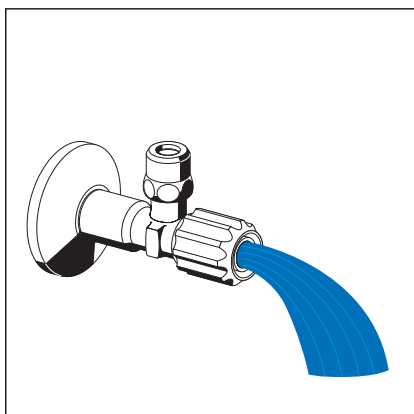
- Slangerne til vandtilslutningen (2 x R 1/2 x DN 12) skal tættes.
- Skru slanger på varmt- og koldtvarsindgangene.



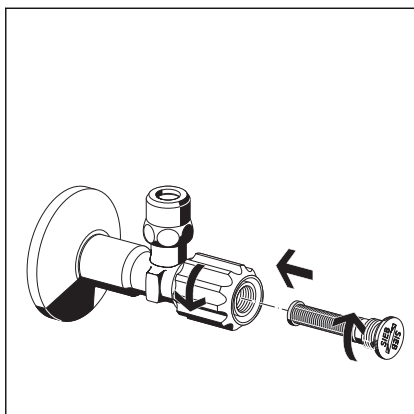
- Monter vinkelventiler på varmt- og koldtvarsinstallationer.



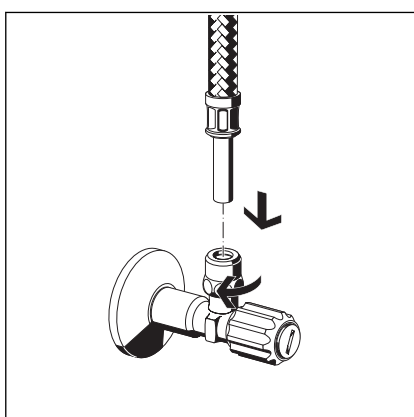
- Skru filteret løst mod uret.
- Tag filteret af.



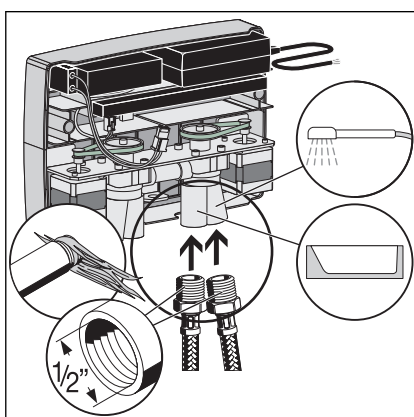
- Åbn vandindløbet i nogle sekunder for at skylle ledningen.



- Skru filteret ind i vinkelventilen.

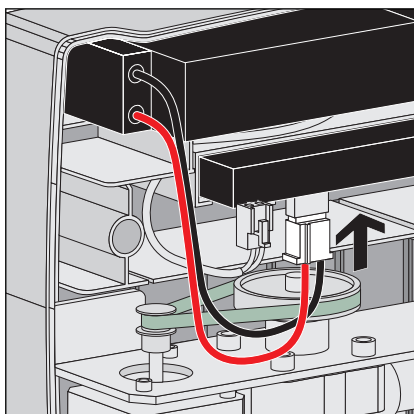


- Slut slangerne fra blandingsarmaturets varmt- og koldtandsindgange til de tilsvarende vinkelventiler.



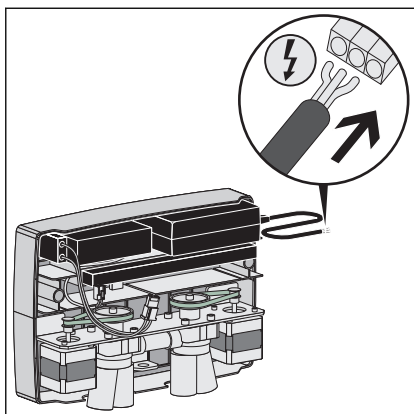
- Slangerne til tilslutning af badekar og håndbruser (2 x R ½ x G ½ med omløber) skal tættes.

- Skru slangerne på blandingsarmaturets udgange til badekar og håndbruser.



- Slut batteriet til styringselektronikken.

Sørg for den rigtige opstilling, og stik det så langt ind, at stikket sidder ordentligt i.



FARE! Dette trin må kun udføres af en elektriker!

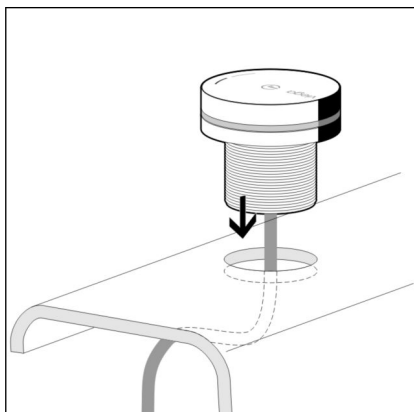
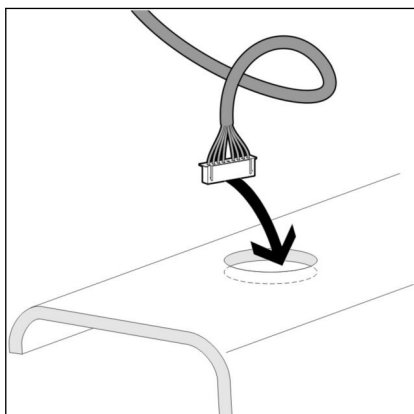
- Opret nettilslutning.

3.2.2 Montering af betjeningselement

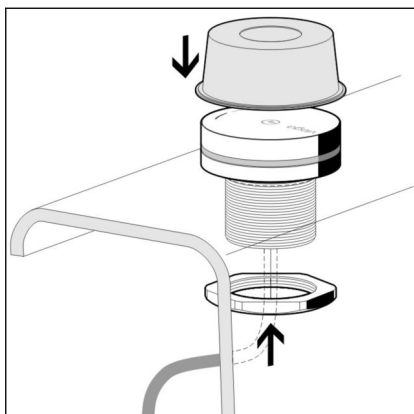
Monteringen af betjeningselementet vises her som eksempel på badekarkanten. De samme trin og krav gælder for montering på en anden flade, fx på forvæggen.

Forudsætninger:

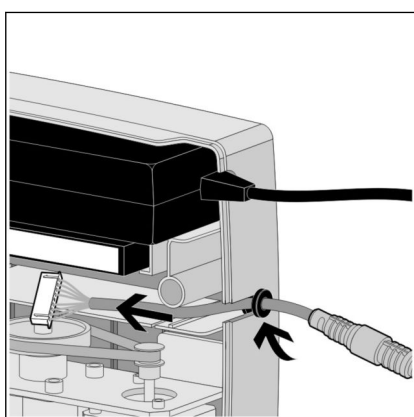
- Betjeningselementets planlagte monteringssted kan nås med et 3 m langt kabel (med forlængelse 6 m) fra blandingsarmaturets monteringssted.
- På monteringsstedet er der en boring med en diameter på 38-40 mm.
- Bagved boringen er der et tomrum på mindst 40 mm.
- Før betjeningselementets tilslutningskabel gennem boringen.



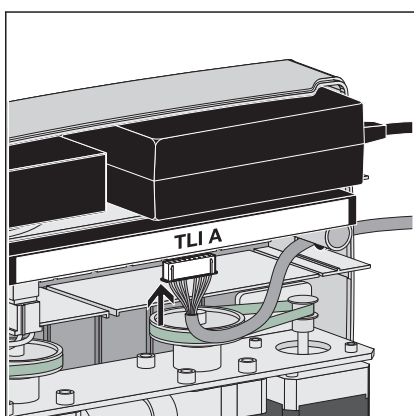
- Sæt betjeningselementet ind i boringen.



- Fastgør betjeningselementet nedefra med omløberen.
- Sæt beskyttelse på betjeningselementet.

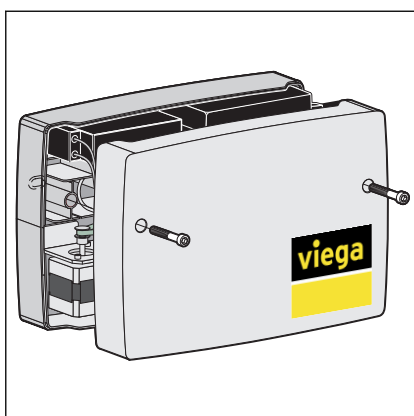


- Før kablet med kabelgennemføringen ind i udsparringen i højre side af blandingsarmaturets hus.



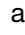
- Slut betjeningselementets kabelstik til styreenhedens tilslutning, der er mærket med „TLI A“.

Stikkene har en not på en langside i højre og i venstre side. Denne not skal vende fremad, når stikket sættes i.



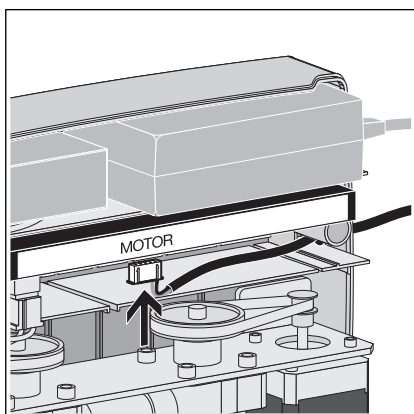
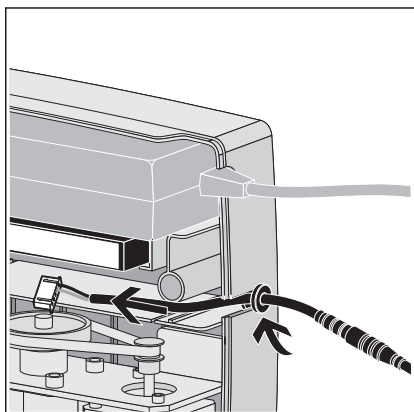
- Sæt dæksel på blandingsarmaturet, og skru det på.

3.2.3 Tilslutning af elektrisk afløb (valgfrit)

For at afløbet skal kunne åbnes og lukkes via betjeningselementet, skal der anvendes et elektrisk drevet af- og overløb. Vi anbefaler, at der anvendes en af de fire modeller, der er nævnt i  „Nødvendigt tilbehør“ på side 14. Disse modellers motor har en tilslutning, som den forbindes med blandingsenhedens styring med.

Forudsætninger:

- Blandingsenheden er monteret.
- Det motordrevne af- og overløb er monteret.
- Blandingsenheden er tilgængelig, og låget er taget af.
- Af- og overløbets motor kan nås med et 2 m kabel (med forlængelse 5 m) fra blandingsenhedens monteringssted.
- Før kablet med kabelgennemføringen ind i udsparringen i højre side af blandingsenhedens hus.



INFO! Tilslutningen af af- og overløbet skal foretages, før der tilføres netspænding til blandingsenheden, for at afløbet identificeres.

- Tilslut kablets stik til den slot i styreenheden, der er mærket med „Motor“.

Stikket har en not på en langsides i højre og i venstre side, som skal vende fremad, når stikket sættes i.

3.3 Betjening

3.3.1 Fabriksindstillinger

Lagringspladser

Det elektroniske blandingsarmatur har tre lagringspladser, hvor brugers personlige indstillinger kan gemmes. De personlige indstillinger omfatter vandtemperaturen, vandstrålestyrken og vandmængden, der bestemmes i løbet af indløbstiden.

Lagringspladserne er indskrevet med følgende værdier i fabriksindstillingen:

- Lagringsplads 1: 12 °C, 100 % vandstrålestyrke, 45 min. indløbstid
- Lagringsplads 2: 25 °C, 100 % vandstrålestyrke, 45 min. indløbstid
- Lagringsplads 3: 38 °C, 100 % vandstrålestyrke, 45 min. indløbstid

3.3.2 Indstilling af vandindløb

Vandindløbet foregår via en af de tre gemte programmer:

- 1 x kort tryk = programlagring 1
- 2 x korte tryk = programlagring 2
- 3 x korte tryk = programlagring 3

Hvis du ikke vil anvende nogen forprogrammerede indstillinger, så start et af programmerne, og ændr temperaturen og indløbstiden individuelt.

Start af vandindløb

Driftstilstand	[OFF]
Handling	Betjeningselement 1 x kort tryk.
Resultat	Vandet begynder at løbe med indstillingen af programlagringsplads 1.

Stop vandindløbet

Driftstilstand	[ON]
Handling	Betjeningselement 1 x kort tryk.
Resultat	Vandindløbet stopper.

Indstilling af vandtemperatur



Ved 38 °C er armaturet udstyret med en temperaturspærring, så skoldninger undgås. Informationer om, hvordan man slår temperaturspærringen fra, findes på [Kapitel 3.3.3 „Deaktivér temperaturspærring“ på side 26.](#)

Driftstilstand	[ON]
Handling	Drej betjeningselementet (tryk ikke). Drej med uret: LED orange = varmere; drej mod uret: LED blå = koldere
Resultat	Vandtemperaturen er ændret.

Indstilling af vandstrålestyrken

Driftstilstand	[ON]
Handling	Drej betjeningselementet hen i trykket position. Drej med uret = stærkere; drej mod uret = svagere
Resultat	Vandstrålens styrke er ændret.

3.3.3 Deaktiver temperaturspærring



ADVARSEL!

Fare for skoldning pga. af meget varmt vand

Fra vandtemperaturer på 40 °C kan der opstå skoldninger af huden, især på børn. Ved betydeligt højere temperaturer kan der opstå alvorlige skoldninger. For at forhindre sådanne skader er blandingsarmaturet på forhånd indstillet med en fast temperaturspærring på 38 °C.

Overhold følgende forholdsregler for at undgå skoldninger:

- Hæv temperaturen meget forsigtigt efter deaktivering af temperaturspærringen.
- Deaktiver kun temperaturlåsen, hvis der ikke er direkte kontakt med vandet ved vandudløbet, og der ikke er børn eller personer med handicap i badekarret.
- Hold øje med børn i badekarret, så de ikke kommer til at deaktivere temperaturspærringen.

Tilstand	Vandet løber
Handling	<ul style="list-style-type: none"> ■ Drej betjeningselementet i urets retning, indtil LED'en blinker hurtigt orange. ■ Tryk på betjeningselementet, og hold det inde, indtil LED'en lyser rødt. ■ Slip betjeningselementet. ■ Drej betjeningselementet videre i urets retning (temperaturen bliver højere end 38 °C).
Resultat	Nu kan temperaturen indstilles til over 38 °C.

3.3.4 Skift af vandindløb

Skift mellem fyldning af badekar og håndbruseren

Driftstilstand	[ON]
Handling	<ul style="list-style-type: none"> ■ Hold betjeningselementet inde, indtil lysringen lyser lyseblåt. ■ Slip betjeningselementet.
Resultat	Vandindløbet skifter fra vandindløb til håndbruser eller omvendt.

3.3.5 Brug af personlige indstillinger

Armaturet har tre lagringspladser til personlige indstillinger af fyldningen af badekarret. Det gemte indstillinger kan hentes direkte, og badekarret fyldes automatisk med de forindstillede værdier.

Hentning af personlige lagringsdata

Driftstilstand	OFF
Handling	Betjeningselement 1 x kort tryk for programlagring 1 eller 2 x korte tryk for programlagring 2 eller 3 x korte tryk for programlagring 3
Resultat	Vandet løber ind med den gemte instilling.

Lagring af personlige indstillinger

Driftstilstand	OFF
Handling	<ul style="list-style-type: none"> ■ Vælg den ønskede lagringsplads ved kort at trykke på betjeningselementet (1, 2 eller 3 x). ■ Tilpas vandtemperaturen ved at dreje på betjeningselementet. Drej med uret ⇒ varmere; mod uret ⇒ koldere. ■ Tilpas vandstrålestyrken ved at dreje betjeningselementet hen i den trykte position. ■ Lad vandet løbe ind, indtil det ønskede påfyldningsniveau er opnået. ■ Hold betjeningselementet inde, indtil lysringen lyser violet. ■ Slip betjeningselementet.
Resultat	<p>På den valgte lagringsplads er den vandmængde, der lades i, samt dets midterste temperatur gemt.</p> <p>Vandindløbet stopper.</p>



Den gemte temperatur svarer til badevandets effektive temperatur og kan afvige kraftigt fra den sidst valgte ønskede temperatur.

Sletning af gemte indstillinger (tilbage til fabriksindstillingerne)

Driftstilstand	OFF
Handling	<ul style="list-style-type: none"> ■ Vælg den ønskede lagringsplads ved kort at trykke på betjeningsselementet (1, 2 eller 3 x). ■ Hold betjeningsselementet inde, indtil lysringen lyser mørkeblåt. ■ Slip betjeningsselementet.
Resultat	<p>Den valgte lagringsplads står igen i fabriksindstilling (sammenlign ↗ Kapitel 3.3.1 „Fabriksindstillinger“ på side 24).</p> <p>Vandindløbet stopper.</p>

Sæt alle indstillinger tilbage i fabriksindstilling

Denne funktion gør, at alle indstillinger sættes tilbage i fabriksindstilling (se [↗ Kapitel 3.3.1 „Fabriksindstillinger“](#) på side 24).

Driftstilstand	OFF
Handling	<ul style="list-style-type: none"> ■ Hold betjeningsselementet inde, indtil lysringen lyser mørkeblåt. ■ Slip betjeningsselementet.
Resultat	<p>Lysringen blinker to gange for at bekræfte den udførte omstilling.</p> <p>Alle indstillinger står igen i fabriksindstilling.</p>

3.3.6 Elektronisk betjening af afløbet



For at anvende denne funktion skal der monteres og tilsluttes et elektrisk drevet af- og overløb.

Åbning og lukning af afløbet via betjeningselementet

Driftstilstand	OFF
Handling	<ul style="list-style-type: none"> ■ Hold betjeningselementet inde, indtil lysringen begynder at lyse blå (efter ca. 2 sekunder). ■ Slip betjeningselementet.
Resultat	Bundventilens tilstand ændrer sig.

3.3.7 Anvendelse af funktionsspærring

Aktivering / deaktivering af funktionsspærring

Hvis funktionsspærringen er aktiv, er funktionerne „termisk desinficering“ og „tilbage til fabriksindstillingerne“ spærret. Funktionsspærringen kan anvendes som børnesikring eller sikring mod uvedkommendes adgang.

Driftstilstand	OFF
Handling	<ul style="list-style-type: none"> ■ Hold betjeningselementet inde, indtil lysringen lyser turkis. ■ Slip betjeningselementet.
Resultat	<p>Bekræftelse med enkelt blink - funktionerne er tilgængelige</p> <p>Bekræftelse med dobbelt blink - funktionerne er spærret</p>

3.3.8 Rengøringsfunktioner

Rengøringstilstand

Med rengørings-modet kan armaturet være deaktiveret i 45 sekunder for fx at rengøre betjeningselementet, uden vandindløbet starter.

Driftstilstand	OFF
Handling	<ul style="list-style-type: none"> ■ Hold betjeningselementet inde, indtil lysringen lyser grønt. Hold betjeningselement A inde, indtil lysringen lyser grønt. ■ Slip betjeningselementet.
Resultat	Betjeningselementet er deaktiveret i 45 sekunder. Lysringen lyser grønt i dette tidsrum.

Før afviklingen af de 45 sekunder kan rengørings-modet være deaktiveret, ved at betjeningselementet igen holdes inde, indtil lysringen går ud.

Termisk desinficering

Den termiske desinficering sikrer, at bakteriekulturer ikke kan opbygges i armaturet.

Driftstilstand	OFF
Handling	<ul style="list-style-type: none"> ■ Hold betjeningselementet inde, indtil lysringen lyser rødt. ■ Slip betjeningselementet.
Resultat	<p>Armaturet gennemgår et automatisk desinficeringsprogram, der varer 5 minutter. Vandmængden er da så lav som mulig, og temperaturen er den maksimale forsyningstemperatur.</p> <p>Betjeningselementets lysring blinker under den termiske desinficering rød som advarsel.</p>

3.3.9 Systemdiagnose og statistik

Anvendelse af diagnose-mode

Armaturet kan foretage en automatisk systemdiagnose. Derved testes temperatursensoren og volumenstømmåleren.

Driftstilstand	[OFF]
Handling	<ul style="list-style-type: none"> ■ Hold betjeningselementet inde, indtil lysringen lyser orange. ■ Slip betjeningselementet.
Resultat	Kontrolprogrammet kører automatisk.

I løbet af analysen viser betjeningselementets lysring, hvilke af produktets komponenter der lige er blevet testet.

Visning under diagnosen:

- Inaktiv lysring: automatisk justering af ventilen
- Rød lysring: Varmtvandsventilen åbner helt (forsigtig, fare for skoldning!)
- Grøn lysring: Varmtvandsventilen lukker helt
- Blå lysring: Koldtvandsventilen åbner helt
- Inaktiv lysring: Koldtvandsventilen lukker helt

Visning af resultaterne

Efter alle diagnosetrin er gennemgået, viser betjeningselementets lysring resultatet.

Følgende resultater kan vises:

- Lysringen blinker orange to gange: Apparatet er i orden
- Lysringen blinker orange tre gange: temperatursensor defekt - kontrollér tilslutning og skift
- Lysringen blinker orange fire gange: flow-sensor defekt - kontrollér tilslutning og skift

3.4 Afhjælpning af fejl

Fejl	Årsag	Udbedring
Apparatet viser ingen funktion.	Apparatet er ikke tilsluttet nettet	Opret nettilslutning
	Netforsyning faldet ud	Kontrollér sikringerne
	Strømforsyningen er ikke tilsluttet styringselektronikken	Kontrollér/opret tilslutning
	Betjeningselement (TLI) ikke tilsluttet	Kontrollér/opret tilslutning
Apparatet slukker efter kort vandindløb.	den gemte indløbstid er indstillet for kort	indstil længere indløbstid ↳ Kapitel 3.3.2 „Indstilling af vandindløb“ på side 25
	Varmt- og koldt vandstilslutning forbyttet	Skift tilslutningerne
Den ønskede vandtemperatur stemmer ikke.	Koldt- og varmt vandstilførsel er forbyttede	Skift tilslutningerne
	Koldt- eller varmtvandsventil er ikke helt åbnet	Vinkelventiler helt åbne
	Knæk på tilslutningsslangerne	Kontrollér anbringelsen af slangerne
	Tilslutningsledningerne er stoppet til	Skyl ledningerne igennem Rengør filteret
	Hukommelse tom	Kontrollér hukommelsen
	Gennemstrømningsvandvarmer ikke tilsluttet	Kontrollér/opret tilslutning
	Temperatursensor ikke tilsluttet eller defekt	Udfør funktionen „systemdiagnose“ ↳ „Anvendelse af diagnose-mode“ på side 30
	Motor til temperaturregulering ikke tilsluttet eller defekt	Udfør funktionen „diagnose“ ↳ „Anvendelse af diagnose-mode“ på side 30
	Tandbælte sprunget af eller defekt	Kontrollér tandbælte
Trykforskel mellem koldt- og varmtvandsindløb for stor ($\Delta > 1$ bar)	Udjævn tryk	

Fejl	Årsag	Udbedring
Intet vandflow	Koldt- eller varmtvandsventil er ikke helt åbnet	Åbn ventiler helt
	ingen vandforsyning	Kontrollér hovedhanen
	Knæk på indløbsslanger	Kontrollér, hvordan indløbsslangerne er lagt
	Filter tilstoppet	Rengør filteret
	Apparatet er ikke tilsluttet nettet	Opret nettilslutning
	Netforsyning faldet ud	Kontrollér sikringerne
	Netapparat ikke forbundet med styringen	Forbind 2-pol-stik med styrings-elektronikken
	Betjeningselement (TLI) ikke tilsluttet	Kontrollér/opret tilslutning
Det ønskede vandflow stemmer ikke.	Koldt- eller varmtvandsventil er ikke helt åbnet	Åbn ventiler helt
	Knæk på indløbsslanger	Kontrollér, hvordan indløbsslangerne er lagt
	Filter tilstoppet	Rengør filteret
	Motor til vandflow ikke tilsluttet eller defekt	Kontrollér tilslutning og funktion
	Tandbælte sprunget af eller defekt	Kontrollér tandbælte
	gemt til småt flow	Stil tilbage til funktionen „fabriks-indstilling“ ↺ „Sæt alle indstillinger tilbage i fabriksindstilling“ på side 28
Fast vandflow	Motorer ikke kalibreret	Udfør funktionen „diagnose“ ↺ „Anvendelse af diagnose-mode“ på side 30
	Ventilerne lukker ikke	Udfør funktionen „diagnose“ ↺ „Anvendelse af diagnose-mode“ på side 30
Vandet slukkes efter et vis tidsrum.	maksimal tændetid opnået	Den maksimale indløbstid er på 45 min.
	individuelt gemt fyldningsmængde opnået	Udfør funktionen „slet gemte indstillinger“ ↺ „Sletning af gemte indstillinger (tilbage til fabriksindstillingerne)“ på side 28
Betjeningselementets lysring blinker hvert 2. sekund.	Rengørings-mode aktiv	Vent 45 sekunder, eller tryk på betjeningselementet, indtil det grønne lys går ud
Ingen drift ved netafbrydelse	Batteri ikke tilsluttet	Tilslut batteriet til controlleren (ACCU)
	Batteri tomt	Lad batteriet op i mindst 24 timer

Fejl	Årsag	Udbedring
	Batteri defekt	Skift batteri
Huset er fugtigt eller vådt.	ikke tilladt monteringsituation	se klistermærket på dækslet
	Ventilens til- og afløb ikke korrekt tætnet	Kontrollér tætning, hhv. tætn påny
	Kondensvand i ventildelene	ingen krævede forholdsregler
Betjeningsenheden (med kabeltilslutning) reagerer ikke.	betjeningsenheden er tilsluttet forkert	Kontrollér tilslutning
	betjeningsenheden er defekt	Skift betjeningsenhed
	Drejeknappen er svær at betjene	Fjern drejeknappen, og rengør den

3.5 Service og vedligeholdelse

3.5.1 Vedligeholdelse

For regelmæssig service og for at undgå kalkpletter på betjeningselementerne kan der anvendes almindelig sæbe eller et mildt rengøringsmiddel. Anvend under ingen omstændigheder skuremiddel eller ridsende genstande.

Grove urenheder kan fjernes med almindeligt husholdningsrengøringsmiddel. Vær opmærksom på, at rengøringsmidlet skal skylles grundigt af med rent vand efter den foreskrevne virketid. Der må ikke forblive rester på komponenterne.

3.5.2 Vedligeholdelse

Udskiftning af batteri

Hvis batteriet går ned under minimumsladningen, så lukkes armaturet og kan ikke længere benyttes. En for lav ladning af batteriet vises ved, at betjeningselementets lysring lyser rødt fem gange. En grund til en for lav minimumsladning kan være, at batteriet er defekt. For at en sådan indskrænkning ikke opstår, skal der jævnligt sættes nyt batteri i.



Batteriet skal alt efter anvendelse skiftes 3-5 gange årligt.

I [Kapitel 3.5.4 „Skift af batteri“](#) på side 35 beskrives det, hvordan batteriet skiftes.

Filterskift i vinkelventiler

Alt efter den lokale vandkvalitet skal vinkelventilens filter jævnligt rengøres eller skiftes. Find efter idrifttagning et fast vedligeholdelsesinterval, der er tilpasset den lokale vandkvalitet.

I ☞ *Kapitel 3.5.3 „Skift af vinkelventilens filter“ på side 34* beskrives det, hvordan filterskift foregår.

Systemdiagnose

Årsagerne til fejlfunktioner kan delvis formidles via systemdiagnosen. Da der ved armaturets systemdiagnose testes vigtige (også sikkerhedsrelevante) funktioner, skal der jævnligt foretages en systemdiagnose.

Vi anbefaler at foretage en systemdiagnose hver 18. måned. Ved hyppig brug skal intervallet forkortes proportionelt.

Termisk desinficering

For også ved sjælden brug af badekarret at forhindre bakterievækst i vandet anbefaler vi i følgende tilfælde og intervaller at gennemføre en termisk desinficering:

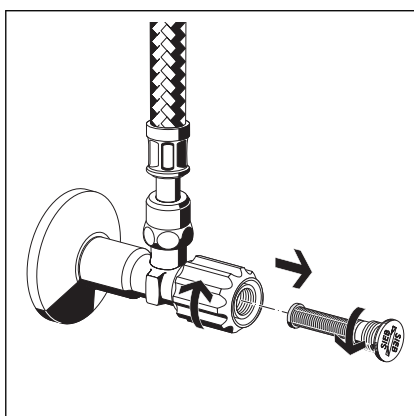
- Efter en periode på 72 timer, hvor badekarret ikke har været brugt, se ☞ *„Bestemmelser fra afsnit: Vedligeholdelse“ på side 6*
- Ellers senest efter 7 dage, se ☞ *„Bestemmelser fra afsnit: Vedligeholdelse“ på side 6*

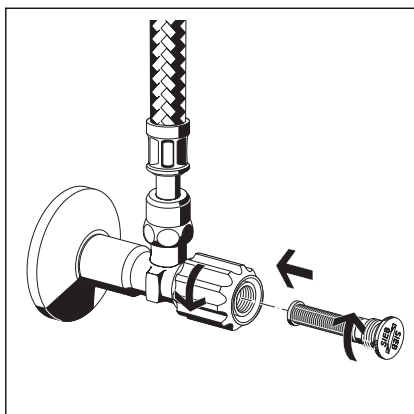
3.5.3 Skift af vinkelventilens filter

Afhængigt af den lokale vandkvalitet skal vinkelventilens filter skiftes jævnligt.

Forudsætninger:

- Vinkelventilernes er (fx ved en inspektionsåbning) tilgængelige.
- To eksisterende erstatningsfiltre.
- Luk blandingsarmaturets vandindløb.
- Skru filteret løst mod uret.
- Tag filteret af.





- Sæt et nyt filter i.
- Skru filteret fast med uret.
- Åbn igen for blandingsarmaturets vandindløb.

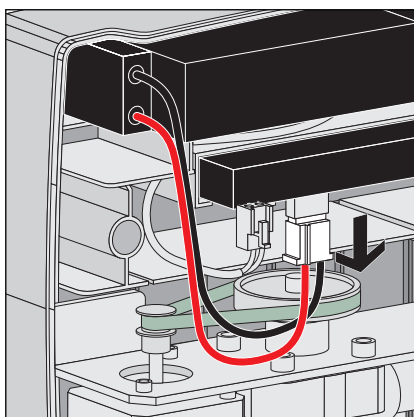
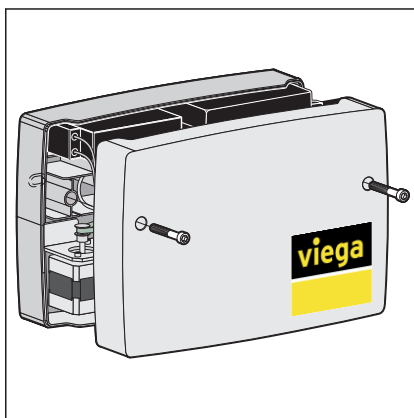
3.5.4 Skift af batteri



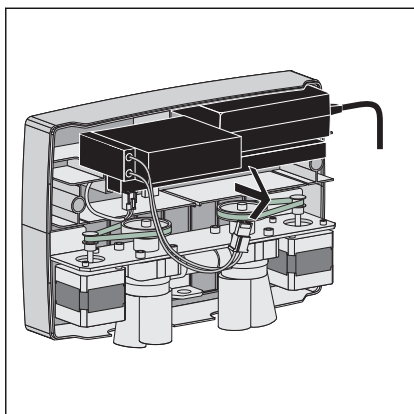
Blandingsarmaturets batteri skal jævnligt skiftes, da blandingsarmaturet ikke kan benyttes, hvis batteriet går ned under minimumsladningen.

Forudsætninger:

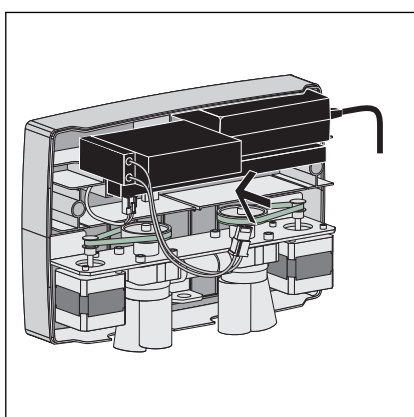
- Blandingsarmaturet er (fx ved en inspektionsåbning) tilgængeligt.
- Blandingsarmaturets dæksel kan tages af.
- Der er et erstatningsbatteri.
- Løsn skruerne i husets dæksel, opbevar dem.
- Tag husets dæksel af.



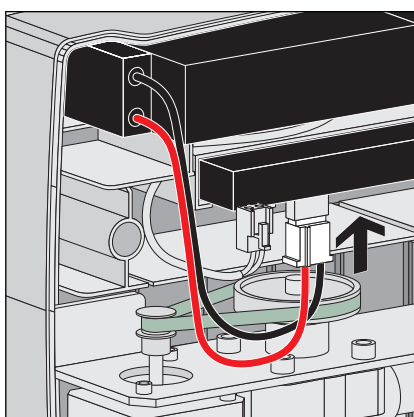
- Træk stikket direkte ud af styringen.



► Tag batteriet ud af blandingsarmaturet, og bortskaf det korrekt.

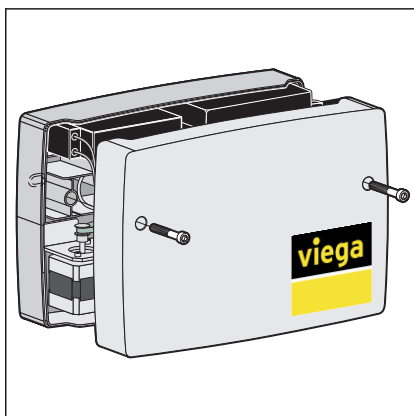


► Sæt det nye batteri i.



► Slut batteriet til styringselektronikken.

Sørg for den rigtige opstilling, og stik det så langt ind, at stikket sidder ordentligt i.



► Sæt husets dæksel på blandingsarmaturet, og fastgør det igen.

3.6 Bortskaffelse

Adskil produkt og emballage i de enkelte materialegrupper (f.eks. papir, metal, kunststof og ikke-jernholdige metaller), og bortskaf dem iht. den nationalt gældende lovgivning.



Viega A/S
info@viega.dk
viega.dk

DK • 2022-01 • VPN170318

