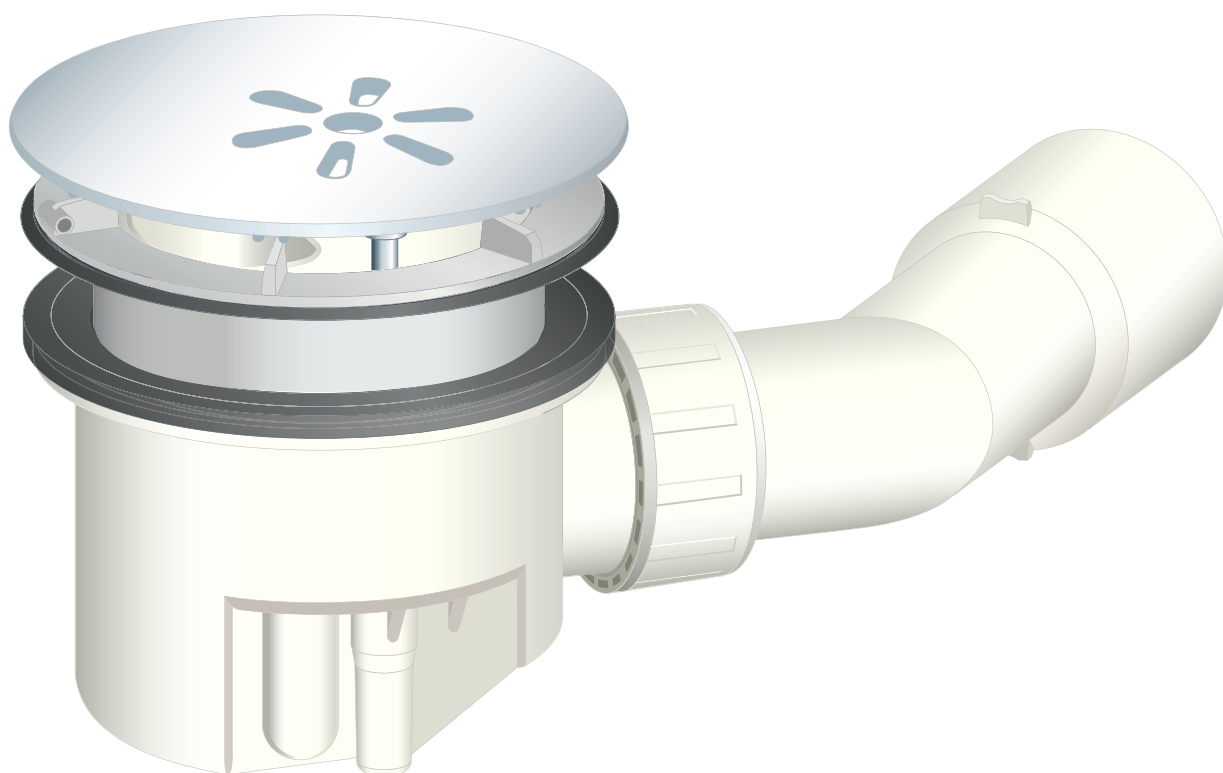


Brugsanvisning

Tempoplex afløb



til bruser afløb

Model
6956.4EX

Byggeår (fra)
02/1999

viega

Indholdsfortegnelse

1	Om denne brugsanvisning	3
	1.1 Målgrupper	3
	1.2 Mærkning af henvisninger	3
	1.3 Bemærkninger om denne sprogversion	4
2	Produktinformation	5
	2.1 Korrekt anvendelse	5
	2.1.1 Anvendelsesområder	5
	2.2 Produktbeskrivelse	6
	2.2.1 Oversigt	6
	2.2.2 Tekniske data	6
3	Håndtering	7
	3.1 Oplysninger om montering	7
	3.1.1 Monteringsbetingelser	7
	3.1.2 Indbygningsmål	7
	3.2 Montage	8
	3.2.1 Montering af afløb	8
	3.2.2 Tæthedsprøvning	9
	3.3 Service	10
	3.4 Bortskaffelse	10

1 Om denne brugsanvisning

Dette dokument er rettighedsbeskyttet, yderligere informationer fås på: viega.com/legal.

1.1 Målgrupper

Oplysningerne i denne brugsanvisning retter sig mod følgende personalegrupper:

- Fagfolk inden for varme og sanitet
- Driftspersonale
- Slutbrugere

For personer, som ikke har ovennævnte uddannelse eller kvalifikationer, er montering, installation og eventuel vedligeholdelse af dette produkt ikke tilladt. Denne indskrænkning gælder ikke for anvisninger vedrørende betjeningen.

Indbygningen af Viega produkter skal foregå under overholdelse af de alment anerkendte tekniske regler og af Viegas brugsanvisninger.

1.2 Mærkning af henvisninger

Advarsler og oplysninger adskiller sig fra den øvrige tekst og er mærket med relevante piktogrammer.

**FARE!**

Advarer om mulige livsfarlige kvæstelser.

**ADVARSEL!**

Advarer om mulige alvorlige kvæstelser.

**FORSIGTIG!**

Advarer om mulige kvæstelser.

**BEMÆRK!**

Advarer om mulige materielle skader.



Yderligere henvisninger og tips.

1.3 Bemærkninger om denne sprogversion

Denne brugsanvisning indeholder vigtige oplysninger om produkt- og systemvalg, montering og ibrugtagning samt om tilsigtet anvendelse og, hvis det er nødvendigt, om vedligeholdelse. Disse oplysninger om produkterne, deres egenskaber og anvendelsesteknikker er baseret på de aktuelt gældende standarder i Europa (f.eks. EN) og/eller i Tyskland (f.eks. DIN/DVGW).

Nogle passager i teksten kan henvise til tekniske forskrifter i Europa/Tyskland. Disse forskrifter gælder som anbefalinger for andre lande, såfremt der ikke forefindes nogen tilsvarende nationale krav. De relevante nationale love, standarder, forskrifter, normer samt andre tekniske forskrifter har højeste prioritet fremfor de tyske/europæiske retningslinjer i denne brugsanvisning. Oplysninger, der gives her, er ikke bindende for andre lande og områder og bør, som allerede nævnt, betragtes som en hjælp.

2 Produktinformation

2.1 Korrekt anvendelse

2.1.1 Anvendelsesområder

**BEMÆRK!****Fare for beskadigelse på grund af uegnede væsker**

For ikke at beskadige afløbet må der kun afledes følgende væsker:

- Almindeligt husholdningsspildevand med temperaturer op til 95 °C
- pH-værdien skal være større end 4 og mindre end 10.

Tempoplex afløbet er et afløb med vandlås til brusekar med 90 mm afløbshul.

Nøjagtige informationer om alle brusekarsmodeller og de egnede Viega afløb findes i kataloget eller på internettet.

2.2 Produktbeskrivelse

2.2.1 Oversigt

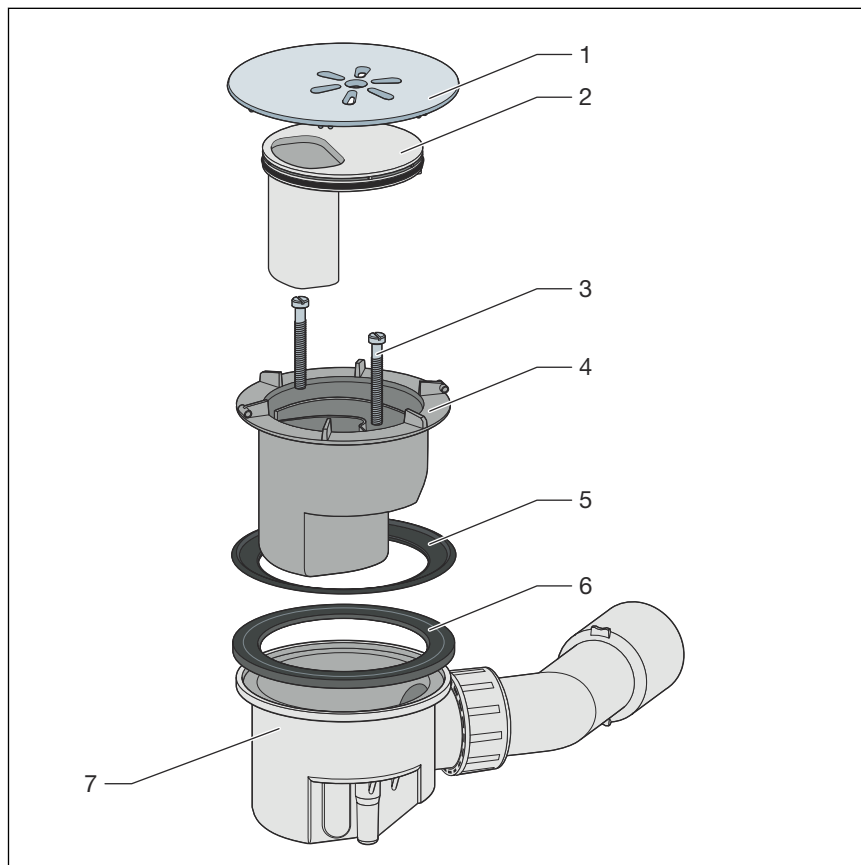


Fig. 1: Komponenter

- 1 Beskyttelseskappe
- 2 Dykrør
- 3 Skruer
- 4 Monteringsflange
- 5 Pakning
- 6 Pakning
- 7 Vandlås

2.2.2 Tekniske data

Afløbskapacitet ved 15 mm opdæmningshøjde	0,45 l / s
Diameter af afløbshul	90 mm
DN (nominel diameter) afløbsrør	40 / 50 mm
	80 mm
Mål og indbygningsdybde	☞ Kapitel 3.1.2 »Indbygningsmål« på side 7
Højde af vand i vandlås	50 mm

3 Håndtering

3.1 Oplysninger om montering

3.1.1 Monteringsbetingelser

For montering af afløbet gælder følgende forudsætninger:

- Brusekarret er installeret.
- Afløbsledningen er lagt indtil brusekarret.
- Brusekarrets underside er tilgængelig.
- Afløbskapaciteten er tilstrækkelig ved en opdæmningshøjde på 15 mm.

3.1.2 Indbygningsmål

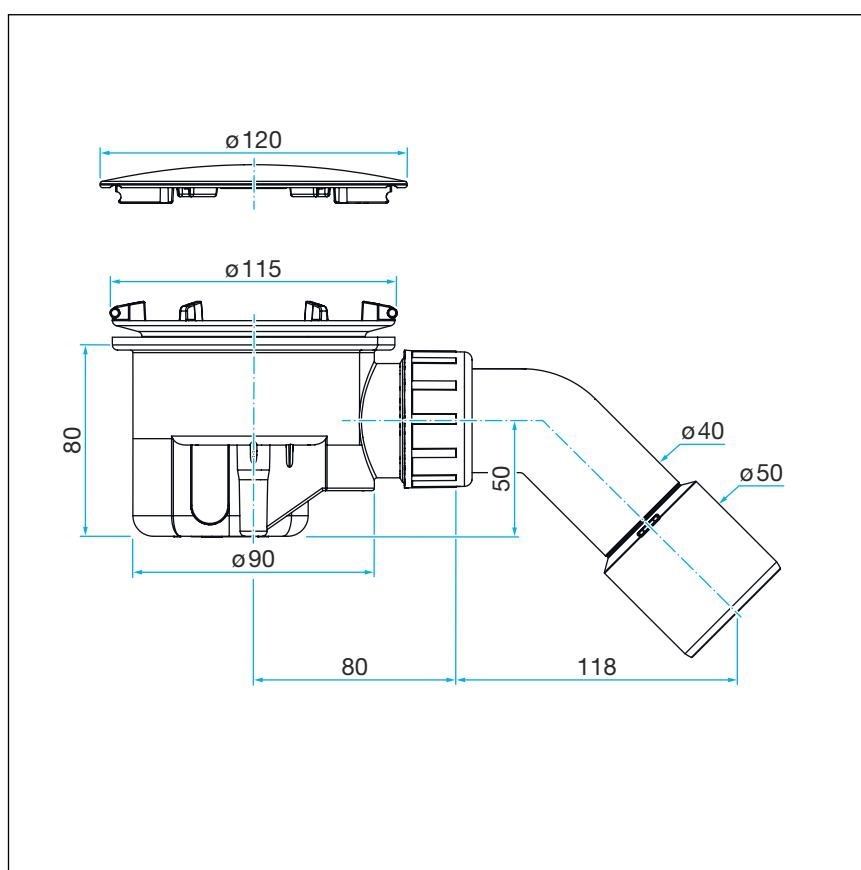
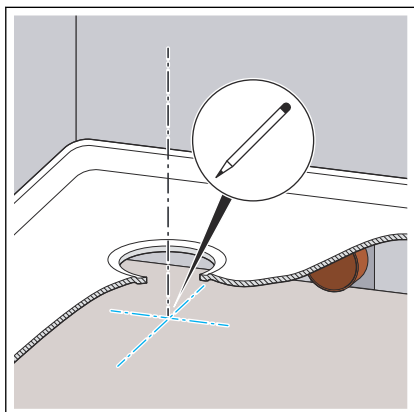


Fig. 2: Måltegning

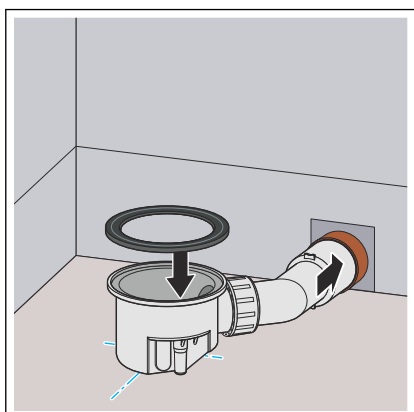
3.2 Montage

3.2.1 Montering af afløb

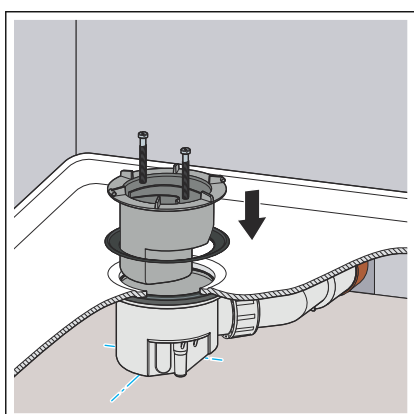
Fastgørelse af afløb



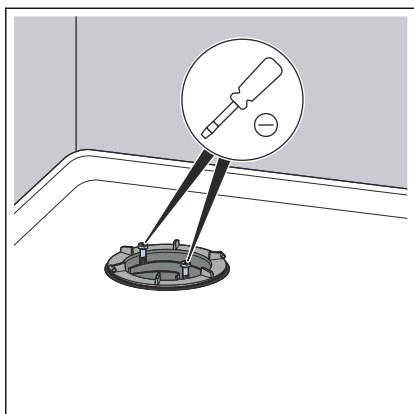
- Placer brusekaret, og markér afløbshullet.



- Placér afløbet, så afløbsbøjningen kan tilsluttes til spildevandsledningen.
- Forbind afløbsbøjningen med spildevandsrøret.
- Læg pakningen på afløbets tætningsflade, og tryk den ind i holde-noten.

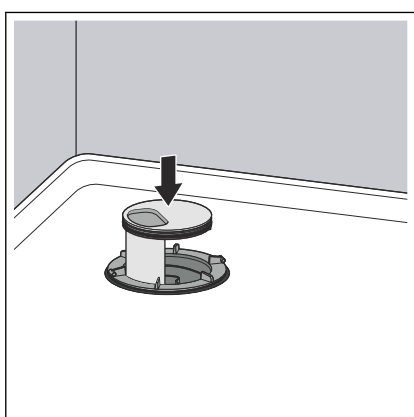


- Positioner afløbet med pakning under brusekarret.
- Læg fastgørelsesflangen og pakningen på.
- Sæt skruerne i med hånden.



BEMÆRK! Anvend kun skruetrækker, ingen batteridrevet skruetrækker.

► Stram skruerne jævnt.



► Isæt dykrøret.



► Tryk beskyttelseskappen på de to fastgørelsespunkter.

3.2.2 Tæthedsprøvning

Som tæthedsprøvning foretages en visuel kontrol.

► Kontrollér for synlige utætheder.

3.3 Service



BEMÆRK!

Fare for beskadigelse på grund af uegnede rengøringsmidler!

Følgende rengøringsmidler kan beskadige forkromede overflader og må derfor ikke anvendes:

- Skuremiddel
- Skuresvampe
- Kalk-, gips- eller cementfjerner
- Opløsningsmidler eller andre syreholdige rengøringsmidler

- For regelmæssig service og for at undgå kalkpletter skal der anvendes almindelig sæbe eller et mildt rengøringsmiddel.
- Fjern grove urenheder med almindeligt husholdningsrengøringsmiddel. Skyl rengøringsmidlet grundigt af med rent vand efter den foreskrevne indvirkningstid.
- Tør overfladerne af med en blød klud. Der må ikke forblive rester på komponenterne.

3.4 Bortskaffelse

Adskil produkt og emballage i de enkelte materialegrupper (f.eks. papir, metal, kunststof og ikke-jernholdige metaller), og bortskaf dem iht. den nationalt gældende lovgivning.



Viega A/S
info@viega.dk
viega.dk

DK • 2023-02 • VPN210517

