

Rotaplex-udstyrssæt Visign R3

Brugsanvisning



til af- og overløbsfunktionssenhed

Model
6156.0

Byggeår:
fra 06/2015

da_DK

viega

Indholdsfortegnelse

1	Om denne brugsanvisning	4
1.1	Målgrupper	4
1.2	Mærkning af henvisninger	4
2	Produktinformation	6
2.1	Korrekt anvendelse	6
2.1.1	Anvendelsesområder	6
2.2	Produktbeskrivelse	6
2.2.1	Oversigt	6
2.2.2	Varianter	7
3	Håndtering	8
3.1	Oplysninger om montering	8
3.1.1	Monteringsbetingelser	8
3.1.2	Nødvendigt værktøj og materiale	8
3.2	Montage	8
3.2.1	Udskiftning af monteringsflange	8
3.2.2	Montering af udstyrssæt	9
3.3	Betjening	10
3.4	Vedligehold	11
3.5	Bortskaffelse	11

1 Om denne brugsanvisning

Dette dokument er rettighedsbeskyttet, yderligere informationer fås på viega.com/legal.

1.1 Målgrupper

Oplysningerne i denne brugsanvisning retter sig mod følgende persona-
legrupper:

- fagfolk inden for varme og sanitet
- ejere
- slutforbrugere

For personer, som ikke har ovennævnte uddannelse eller kvalifikationer, er montering, installation og eventuel vedligeholdelse af dette produkt ikke tilladt. Denne indskrænkning gælder ikke for anvisninger vedrørende betjeningen.

Monteringen af Viega-produkter skal foregå under overholdelse af de alment anerkendte tekniske regler og af Viegas brugsanvisninger.

1.2 Mærkning af henvisninger

Advarsler og oplysninger adskiller sig fra den øvrige tekst og er mærket specielt med relevante piktogrammer.

**FARE!**

Dette symbol advarer om mulige livsfarlige kvæstelser.

**ADVARSELI**

Dette symbol advarer om mulige alvorlige kvæstelser.

**FORSIGTIG!**

Dette symbol advarer om mulige kvæstelser.

**BEMÆRK!**

Dette symbol advarer om mulige materielle skader.



Henvisninger der giver yderligere hjælpsomme råd.

2 Produktinformation

2.1 Korrekt anvendelse

2.1.1 Anvendelsesområder

Udstyrssættet er udelukkende egnet til brug med et Rotaplex-af- og overløb til badekar med 90 mm afløbshul.



Modellen, der er beskrevet her, kan ikke kombineres med Rotaplex Trio-produkterne. Til Rotaplex Trio-ind-, af- og overløb fås separate udstyrssæt med andre modelnumre.

2.2 Produktbeskrivelse

2.2.1 Oversigt

Følgende komponenter medfølger ved levering af udstyrssættet:

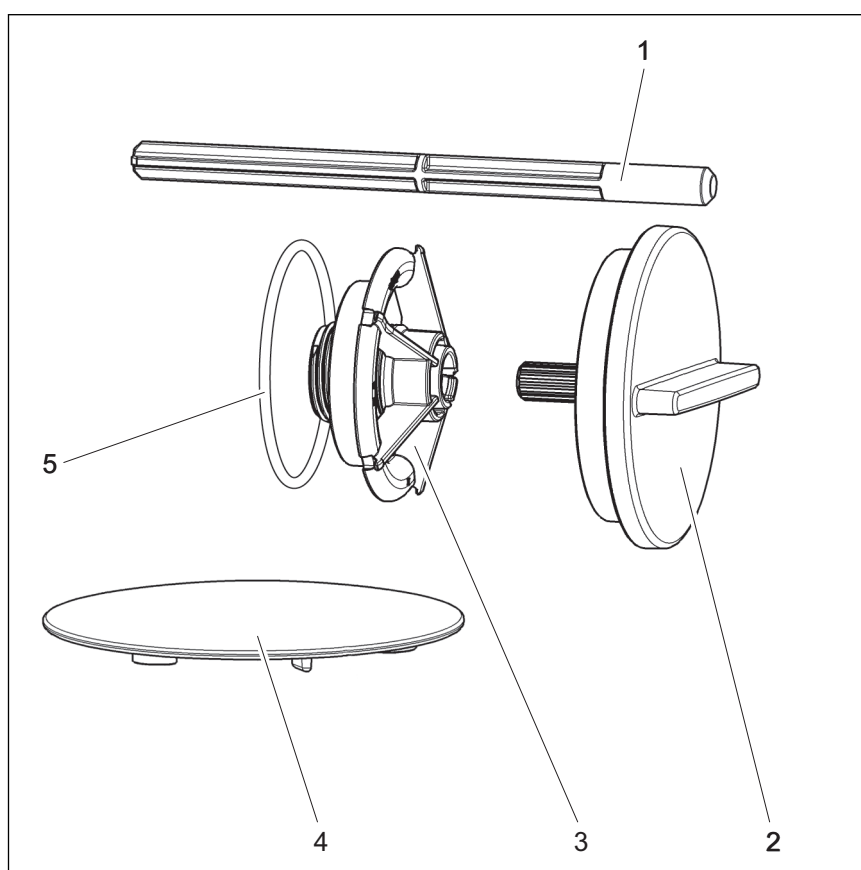


Fig. 1: Komponentoversigt

- 1 - Monteringshjælp
- 2 - Drejeriset
- 3 - Overløbsflange
- 4 - Beskyttelseskappe
- 5 - O-ring

2.2.2 Varianter

Modellen tilbydes i følgende udførelser:

Udførelse	Artikelnummer
forkromet	586 508

3 Håndtering

3.1 Oplysninger om montering

3.1.1 Monteringsbetingelser

Der er to mulige monteringsituationer for udstyrssættet:

- Udstyrssættet skal udskiftes på en eksisterende installation.
- Udstyrssættet sættes på en funktionsenhed ved en nyinstallation.

I det første tilfælde gennemføres alle trin af installationen som beskrevet nedenfor.

I det andet tilfælde skal det først kontrolleres, at monteringsflangen passer nøjagtigt til den leverede model. Hvis den rigtige monteringsflange er installeret, kan monteringshjælpen, O-ringen og monteringsflangen kasseres, og du kan starte med det anden monteringsafsnit (↪ Kapitel 3.2.2 „Montering af udstyrssæt“ på side 9).

3.1.2 Nødvendigt værktøj og materiale

Værktøj

Følgende værktøj er nødvendigt til monteringen:

- Monteringshjælp (medfølger ved levering)
- Kærviskruetrækker

Materiale

Der behøves ingen yderligere materialer til komplet montering af produktet.

3.2 Montage

3.2.1 Udskiftning af monteringsflange

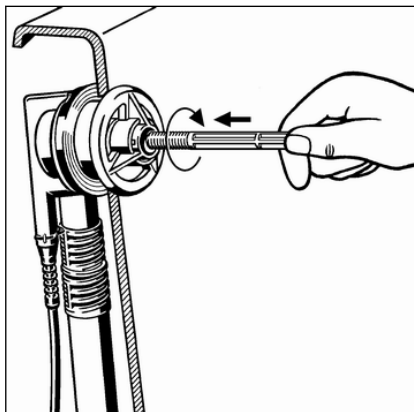


Monteringshjælpen er beregnet til at holde overløbet fast, når monteringsflangen fjernes. Derfor skal monteringshjælpen holdes i hånden under hele udskiftningen.

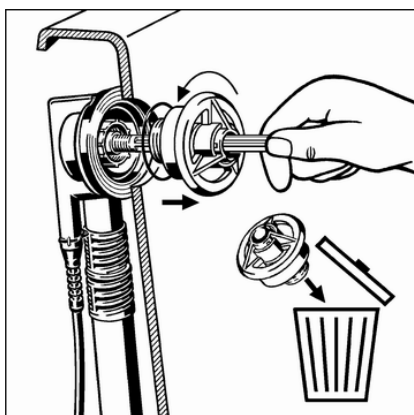
Hvis udstyrssættet skal sættes på en ældre model af Rotaplex-af- og overløbet, skal monteringsflangen til drejersetten udskiftes først. Gå frem som følger:

Forudsætninger:

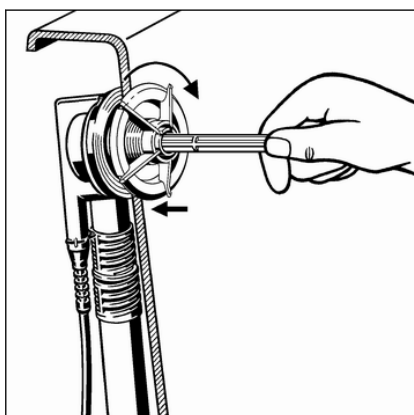
- Der er installeret en ældre Rotaplex-model.
- Drejerosetten er fjernet.
- Skub monteringshjælpen gennem monteringsflangens midterhul.
- Skru monteringshjælpen ind i overløbsdelen med uret.



- Hold overløbet i position med monteringshjælpen.
- Skru monteringsflangen af mod uret.
- Tag monteringsflangen og O-ringen ud, og bortskaf dem.

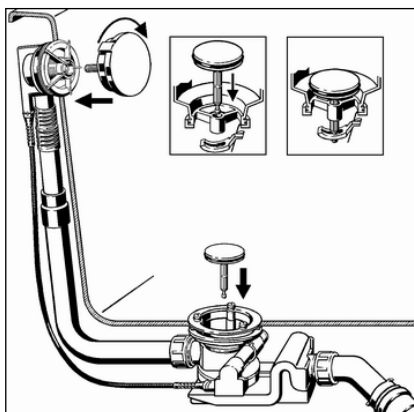


- Sæt en ny O-ring på en ny monteringsflange.
- Sæt den nye monteringsflange over monteringshjælpen og i overløbsdelen.
- Skru monteringsflangen fast med uret.
- Skru monteringshjælpen løs mod uret, og tag den af.



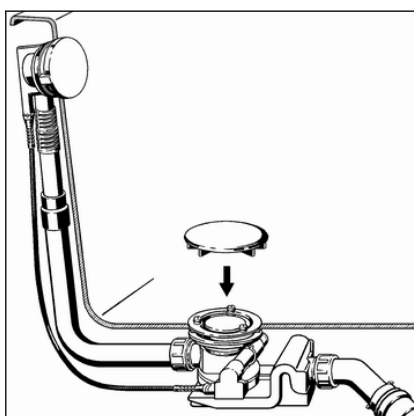
3.2.2 Montering af udstyrssæt

Monter først udstyrssættet, efter alt andet arbejde på opstillingsstedet er afsluttet, for at undgå beskadigelse af rosetten og ventilkeglen. Gå frem som følger:



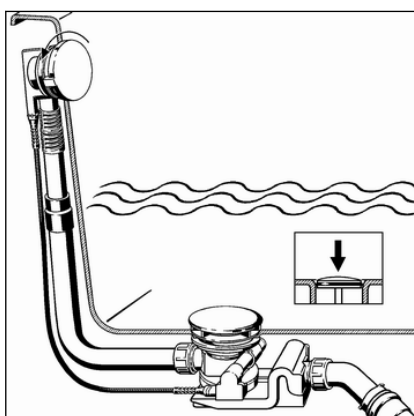
- Juster drejersetten, og sæt den ind i overløbsdelen.
- Drejersetten drejes mod venstre (åben stilling) og holdes fast.
- Sæt ventilkeglen i.

Stiften på undersiden af ventilkeglen skal føres igennem midterhullet i monteringsflangen ind i hullet i afløbsdelen og tydeligt gå i hak (se detaljeret skitse).



- Sæt beskyttelseskappen på monteringsflangen, og tryk den fast.
- Hullerne på undersiden af beskyttelseskappen skal sættes på skruehovederne.

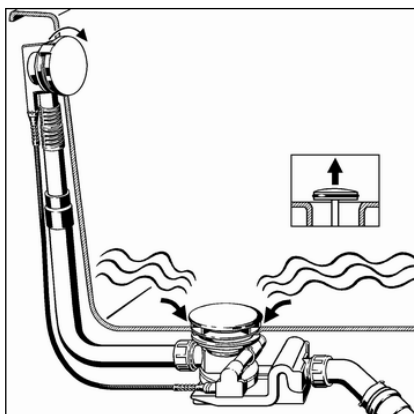
3.3 Betjening



Betjening af af- og overløbet sker med drejersetten på overløbet. Gå frem som følger for at lukke eller åbne afløbet:

- Drej drejersetten mod venstre.
 - ⇒ Afløbet lukkes.

INFO! Ventilkeglen sænkes og forhindrer vandet i at løbe ud. Beskyttelseskappen ændrer ikke position.



► Drej drejersetten mod højre.

⇒ Afløbet åbnes.

INFO! Ventilkeglen løfter sig, og vandet kan løbe ud. Beskyttelseskappen ændrer ikke position.

3.4 Vedligehold



BEMÆRK!

Fare for beskadigelse på grund af uegnede rengøringsmidler.

Følgende rengøringsmidler kan beskadige forkromede overflader og må derfor ikke anvendes:

- Skuremiddel
- Skuresvampe
- Kalk-, gips- eller cementfjerner
- Opløsningsmidler eller andre syreholdige rengøringsmidler

Til regelmæssig vedligehold og til at undgå kalkpletter på drejersetten og ventilkeglen kan der anvendes almindelig sæbe eller et mildt rengøringsmiddel. Benyt under ingen omstændigheder skuremiddel eller ridsende genstande.

Kraftigt snavs, også omkring afløbsdelen og sifonen, kan fjernes med almindeligt universalrengøringsmiddel. Vær opmærksom på, at rengøringsmidlet skal skylles grundigt af med rent vand efter den foreskrevne virketid. Der må ikke sidde rester tilbage på komponenterne.

3.5 Bortskaffelse

Adskil produkt og emballage i de enkelte materialegrupper (f.eks. papir, metal, kunststof eller ikke-jernholdige metaller), og bortskaf dem iht. den nationalt gældende lovgivning.