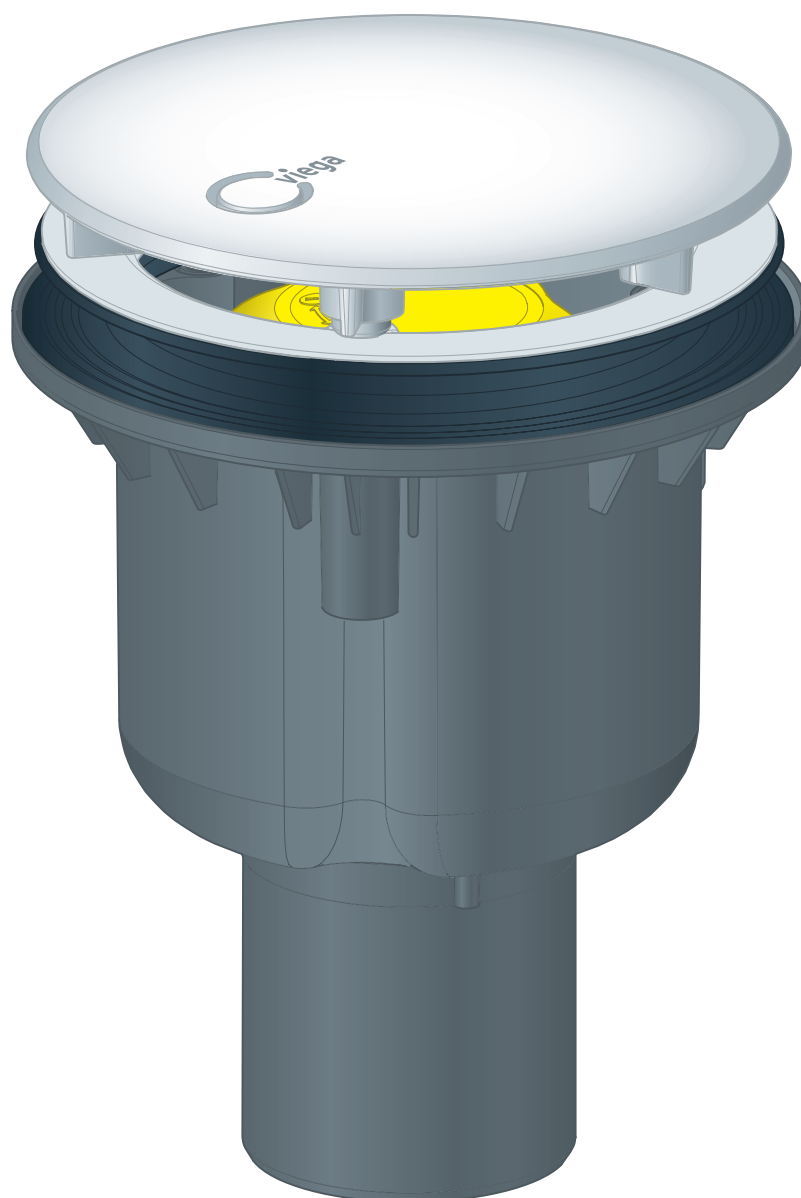


Brugsanvisning

Tempoplex afløb



til brusekar

Model
6965

Byggeår (fra)
12/2020

viega

Indholdsfortegnelse

1	Om denne brugsanvisning	3
	1.1 Målgrupper	3
	1.2 Mærkning af henvisninger	3
	1.3 Bemærkninger om denne sprogversion	4
2	Produktinformation	5
	2.1 Korrekt anvendelse	5
	2.1.1 Anvendelsesområder	5
	2.2 Produktbeskrivelse	6
	2.2.1 Oversigt	6
	2.2.2 Tekniske data	6
	2.3 Tilbehør	7
3	Håndtering	8
	3.1 Oplysninger om montering	8
	3.1.1 Monteringsbetingelser	8
	3.1.2 Indbygningsmål	8
	3.2 Montage	9
	3.2.1 Montering af afløb	9
	3.2.2 Tilslutning til afløbssystem	12
	3.2.3 Tæthedsprøvning	12
	3.3 Service	12
	3.4 Rengøring af afløb	13
	3.5 Bortskaffelse	15

1 Om denne brugsanvisning

Dette dokument er rettighedsbeskyttet, yderligere informationer fås på: viega.com/legal.

1.1 Målgrupper

Oplysningerne i denne brugsanvisning retter sig mod følgende personalegrupper:

- Fagfolk inden for varme og sanitet
- Driftspersonale
- Slutbrugere

For personer, som ikke har ovennævnte uddannelse eller kvalifikationer, er montering, installation og eventuel vedligeholdelse af dette produkt ikke tilladt. Denne indskrænkning gælder ikke for anvisninger vedrørende betjeningen.

Indbygningen af Viega produkter skal foregå under overholdelse af de alment anerkendte tekniske regler og af Viegas brugsanvisninger.

1.2 Mærkning af henvisninger

Advarsler og oplysninger adskiller sig fra den øvrige tekst og er mærket med relevante piktogrammer.

**FARE!**

Advarer om mulige livsfarlige kvæstelser.

**ADVARSEL!**

Advarer om mulige alvorlige kvæstelser.

**FORSIGTIG!**

Advarer om mulige kvæstelser.

**BEMÆRK!**

Advarer om mulige materielle skader.



Yderligere henvisninger og tips.

1.3 Bemærkninger om denne sprogversion

Denne brugsanvisning indeholder vigtige oplysninger om produkt- og systemvalg, montering og ibrugtagning samt om tilsigtet anvendelse og, hvis det er nødvendigt, om vedligeholdelse. Disse oplysninger om produkterne, deres egenskaber og anvendelsesteknikker er baseret på de aktuelt gældende standarder i Europa (f.eks. EN) og/eller i Tyskland (f.eks. DIN/DVGW).

Nogle passager i teksten kan henvise til tekniske forskrifter i Europa/Tyskland. Disse forskrifter gælder som anbefalinger for andre lande, såfremt der ikke forefindes nogen tilsvarende nationale krav. De relevante nationale love, standarder, forskrifter, normer samt andre tekniske forskrifter har højeste prioritet fremfor de tyske/europæiske retningslinjer i denne brugsanvisning. Oplysninger, der gives her, er ikke bindende for andre lande og områder og bør, som allerede nævnt, betragtes som en hjælp.

2 Produktinformation

2.1 Korrekt anvendelse

2.1.1 Anvendelsesområder

**BEMÆRK!****Fare for beskadigelse på grund af uegnede væsker**

For ikke at beskadige afløbet må der kun afledes følgende væsker:

- Almindeligt husholdningsspildevand med temperaturer op til 95 °C
- pH-værdien skal være større end 4 og mindre end 10.

Tempoplex afløbet er et afløb med vandlås til brusekar med 90 mm afløbshul.

Nøjagtige informationer om alle brusekarsmodeller og de egnede Viega afløb findes i kataloget eller på internettet.

2.2 Produktbeskrivelse

2.2.1 Oversigt

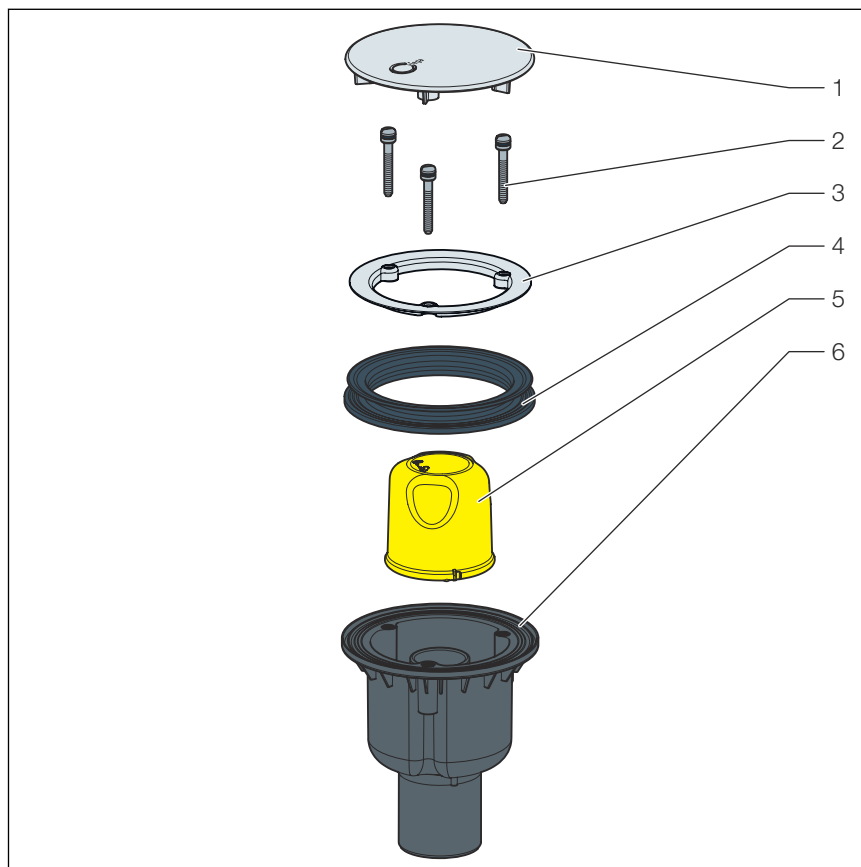


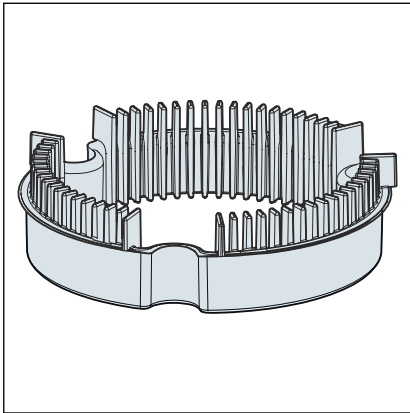
Fig. 1: Komponenter

- 1 Beskyttelseskappe
- 2 Skruer
- 3 Monteringsflange
- 4 Pakning
- 5 Klokke
- 6 Vandlås

2.2.2 Tekniske data

Afløbskapacitet ved 15 mm opdæmningshøjde	0,62 l / s
Diameter af afløbshul	90 mm
DN (nominel diameter) afløbsrør	40 / 50 mm
Højde vandlås	137 mm
Mål og indbygningsdybde	↪ Kapitel 3.1.2 »Indbygningsmål« på side 8
Højde af vand i vandlås	50 mm
Kerneboring	>120 mm

2.3 Tilbehør



Hårsi model 6965.90.

3 Håndtering

3.1 Oplysninger om montering

3.1.1 Monteringsbetingelser

For montering af afløbet gælder følgende forudsætninger:

- Afløbsledningen er installeret.
- Der findes en gulvudsparing (kerneboring på > 120 mm).
- Afløbskapaciteten er tilstrækkelig ved en opdæmningshøjde på 15 mm.

3.1.2 Indbygningsmål

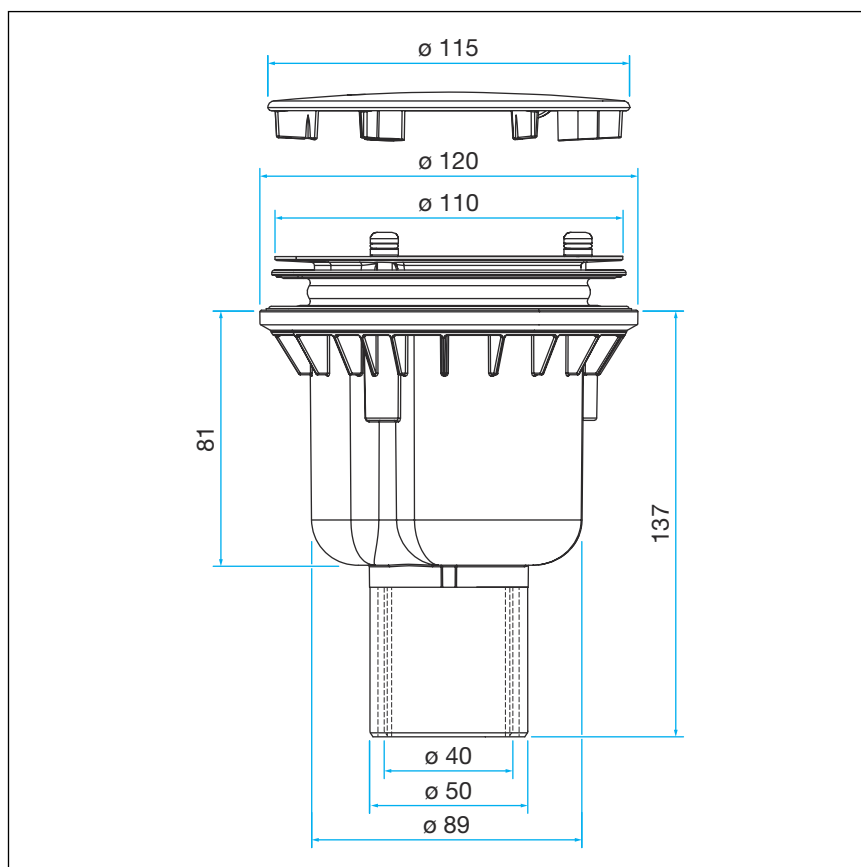
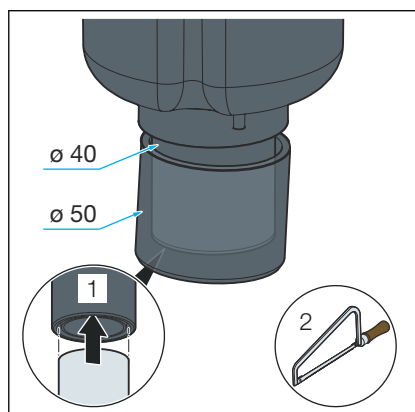


Fig. 2: Måltegning

3.2 Montage

3.2.1 Montering af afløb

Reducer afløbsrør til DN40



Forudsætninger:

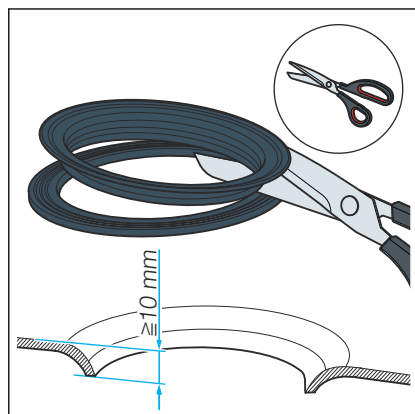
- Kontrollér, om afkortningen til DN40 er i overensstemmelse med landespecifikke krav og standarder.

BEMÆRK! Ved afkortningen af det udvendige 50 mm-rør må det indvendige 40 mm-rør ikke beskadiges.

INFO! Når det udvendige rør afkortes, skal der indsættes en afrundet metalstrimmel mellem det indvendige og udvendige rør.

- Hvis spildevandsrøret kun har en diameter på 40 mm, skal afløbsrøret afkortes på det markerede sted.

Deling af pakning

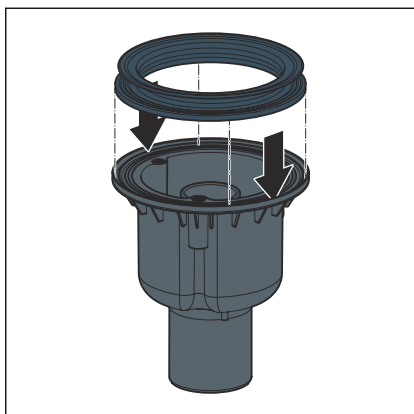


Hvis brusekarbunden er tykkere end 10 mm, skal pakningen deles:

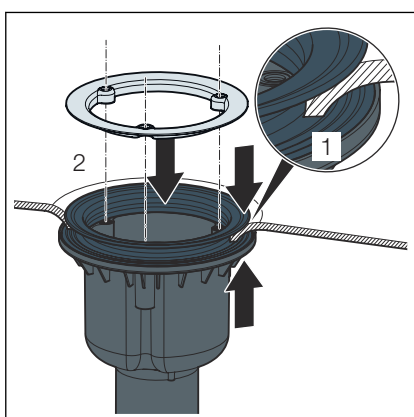
- Skær pakningen i to dele ved pakningsvulsten.

Isætning af pakning

Gå frem som følger for at montere afløbet:



- Læg pakningen på afløbets tætningsflade, og tryk den ind i holdenoten.

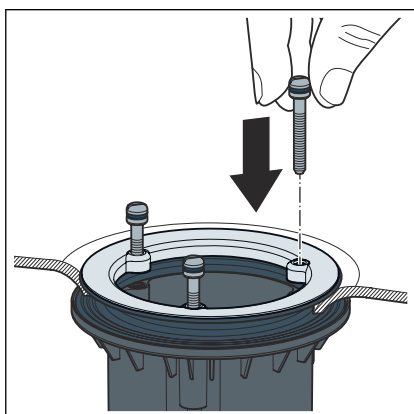


- Positioner afløbet med pakning under brusekarret.
- Før overdelen af pakningen igennem afløbshullet.

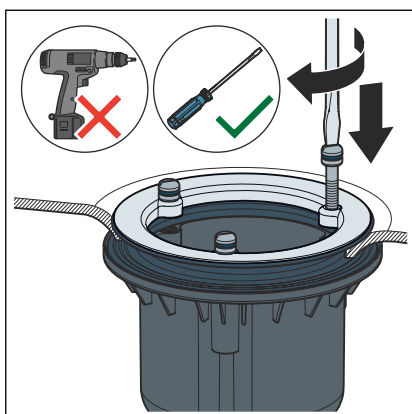
INFO! Hvis pakningen skal deles: Sæt den nederste del af pakningen i holdenoten på afløbshuset, og læg den anden pakningsdel på brusekarrets afløbshul.

- Sæt monteringsflangen i.

Fastgørelse af afløb



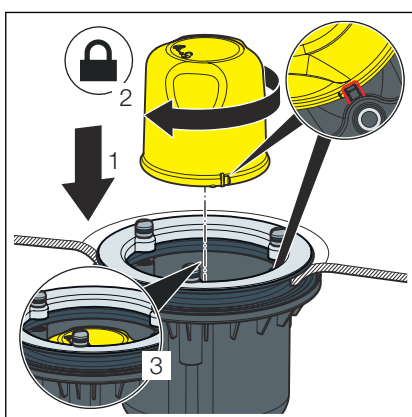
- Skru skruerne i med hånden.



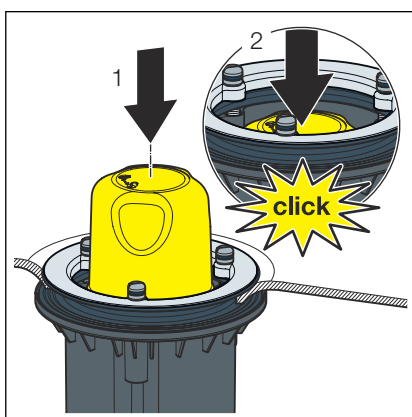
BEMÆRK! Anvend kun skruetrækker, ingen batteridrevet skruetrækker.

► Stram skruerne jævnt.

En senere efterjustering af fastgørelsesskruerne er ikke nødvendig.



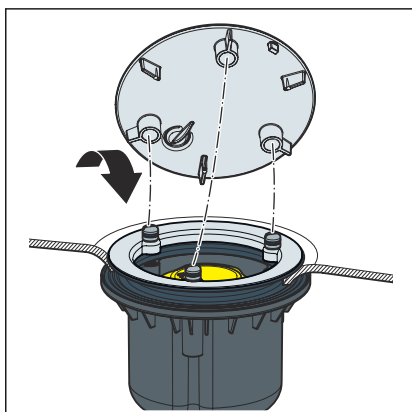
► Indsæt klokken med de tre hak i den medfølgende holder, og fastgør den ved at dreje til højre.



INFO! Alternativ montering af klokken.

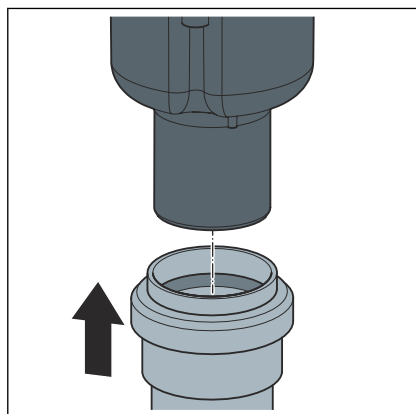
► Placer klokken i midten.

► Tryk klokken nedad, indtil den går hørbart i indhak.



► Tryk dækpladen på de tre fastgørelsespunkter.

3.2.2 Tilslutning til afløbssystem



Forudsætning:

- Afløbsdelen er installeret på brusekarret.
- Forbind spildevandsrøret spændingsfrit med afløbet.

3.2.3 Tæthedsprøvning

Som tæthedsprøvning foretages en visuel kontrol.

- Kontrollér for synlige utætheder.

3.3 Service



BEMÆRK!

Fare for beskadigelse på grund af uegnede rengøringsmidler!

Følgende rengøringsmidler kan beskadige forkromede overflader og må derfor ikke anvendes:

- Skuremiddel
- Skuresvampe
- Kalk-, gips- eller cementfjerner
- Opløsningsmidler eller andre syreholdige rengøringsmidler

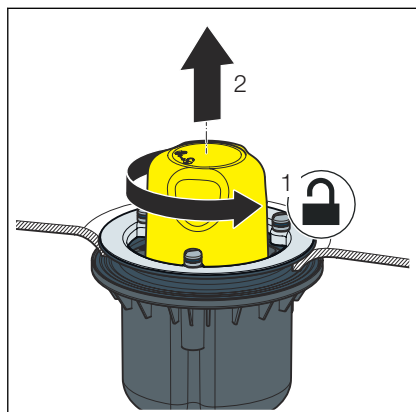
- For regelmæssig service og for at undgå kalkpletter skal der anvendes almindelig sæbe eller et mildt rengøringsmiddel.
- Fjern grove urenheder med almindeligt husholdningsrengøringsmiddel. Skyl rengøringsmidlet grundigt af med rent vand efter den foreskrevne indvirkningstid.
- Tør overfladerne af med en blød klud. Der må ikke forblive rester på komponenterne.

3.4 Rengøring af afløb

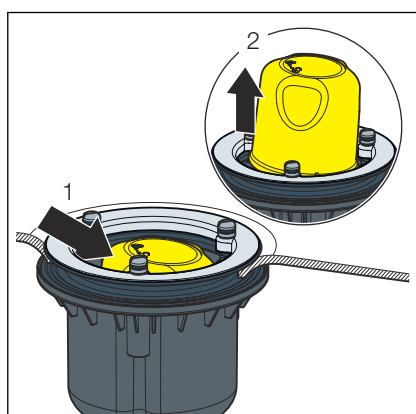


BEMÆRK!

Sørg for ikke at beskadige vandlåsen, når afløbet rengøres.

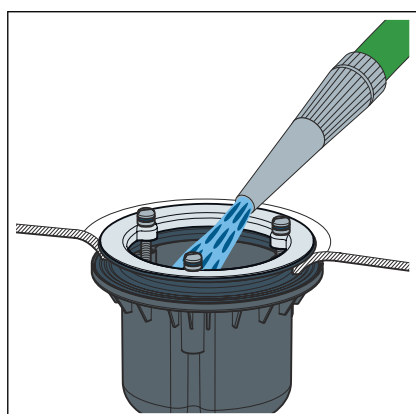


- Tag beskyttelseskappen af.
- Drej klokken mod venstre, og tag den ud ovenfra.

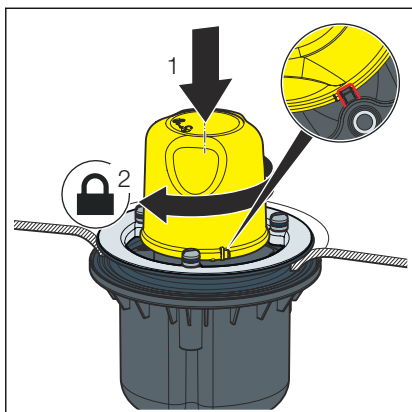


INFO! Alternativ fjernelse af klokken.

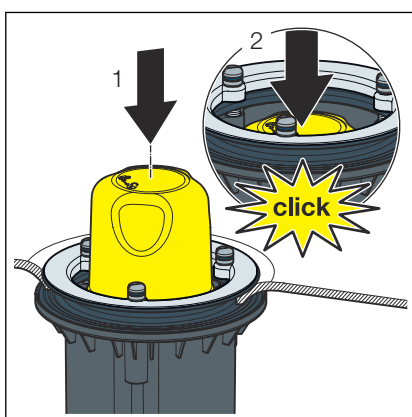
- Tryk klokken til side, og tag den ud.



- Rengør forsigtigt afløbet uden at beskadige armaturet.



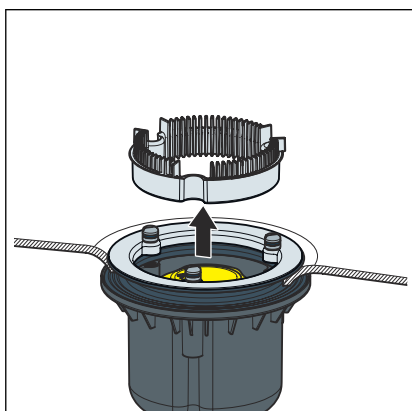
- Indsæt klokken med de tre hak i den medfølgende holder, og fastgør den ved at dreje til højre.
- Monter beskyttelseskappen.



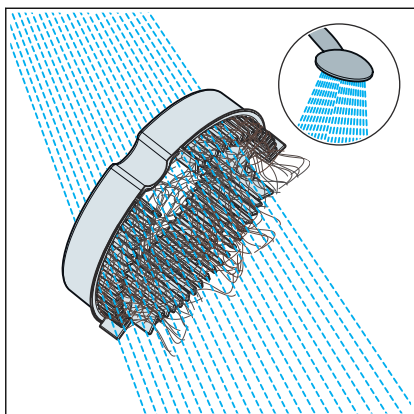
INFO! Alternativ montering af klokken.

- Placer klokken i midten.
- Tryk klokken nedad, indtil den går hørbart i indhak.

Rengør hårsien



- Tag hårsien ud.



► Rengør hårsien og sæt den i igen.

3.5 Bortskaffelse

Adskil produkt og emballage i de enkelte materialegrupper (f.eks. papir, metal, kunststof og ikke-jernholdige metaller), og bortskaf dem iht. den nationalt gældende lovgivning.



Viega A/S
info@viega.dk
viega.dk

DK • 2022-08 • VPN210065

