

Brugsanvisning

Domoplex-afløb, funktionsenhed



Model
6928.21

Byggeår (fra)
01/1994

viega

Indholdsfortegnelse

1	Om denne brugsanvisning	3
	1.1 Målgrupper	3
	1.2 Mærkning af henvisninger	3
2	Produktinformation	5
	2.1 Korrekt anvendelse	5
	2.1.1 Anvendelsesområder	5
	2.2 Produktbeskrivelse	6
	2.2.1 Oversigt	6
	2.2.2 Tekniske data	6
	2.3 Nødvendigt tilbehør	7
3	Håndtering	8
	3.1 Oplysninger om montering	8
	3.1.1 Monteringsbetingelser	8
	3.1.2 Indbygningsmål	8
	3.2 Montage	8
	3.2.1 Montering af afløb	8
	3.2.2 Tilslutning til afløbssystem	10
	3.2.3 Tæthedsprøvning	11
	3.3 Vedligehold	11
	3.4 Rengøring af afløb	12
	3.5 Bortskaffelse	13

1 Om denne brugsanvisning

Dette dokument er rettighedsbeskyttet, yderligere informationer fås på viega.com/legal.

1.1 Målgrupper

Oplysningerne i denne brugsanvisning retter sig mod følgende personlegrupper:

- Fagfolk inden for varme og sanitet
- Ejere
- Slutforbrugere

For personer, som ikke har ovennævnte uddannelse eller kvalifikationer, er montering, installation og eventuel vedligeholdelse af dette produkt ikke tilladt. Denne indskrænkning gælder ikke for anvisninger vedrørende betjeningen.

Monteringen af Viega-produkter skal foregå under overholdelse af de alment anerkendte tekniske regler og af Viegas brugsanvisninger.

1.2 Mærkning af henvisninger

Advarsler og oplysninger adskiller sig fra den øvrige tekst og er mærket specielt med relevante piktogrammer.



FARE!

Dette symbol advarer om mulige livsfarlige kvæstelser.



ADVARSEL!

Dette symbol advarer om mulige alvorlige kvæstelser.



FORSIGTIG!

Dette symbol advarer om mulige kvæstelser.



BEMÆRK!

Dette symbol advarer om mulige materielle skader.



Henvisninger der giver yderligere hjælpsomme råd.

2 Produktinformation

2.1 Korrekt anvendelse

2.1.1 Anvendelsesområder

**BEMÆRK!****Fare for beskadigelse på grund af uegnede væsker.**

For ikke at beskadige afløbet må der kun afledes følgende væsker:

- væsker med en pH-værdi over 4
- Almindeligt husholdningsspildevand med temperaturer op til 95 °C

Domoplex-bruseafløbet er et afløb med vandlås til brusekar med 52 mm afløbshul. Dette bruseafløb har et lodret afløbsrør.



En dækplade bestilles separat.

Nøjagtige informationer om alle brusekarsmodeller og de egnede Viega afløb findes i kataloget eller på internettet.

2.2 Produktbeskrivelse

2.2.1 Oversigt

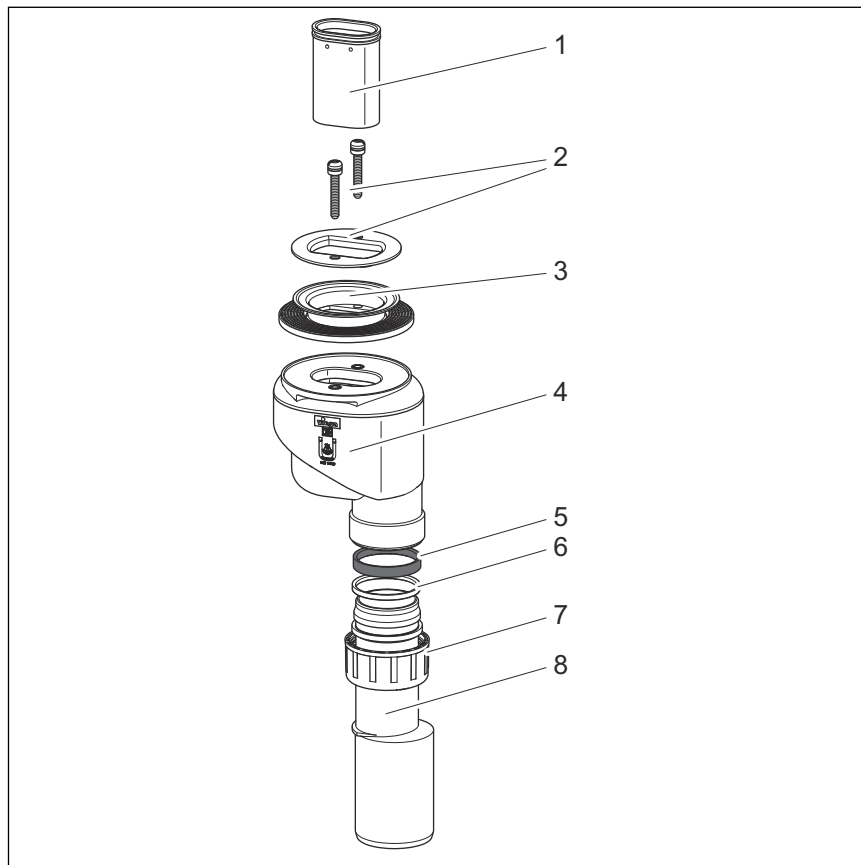


Fig. 1: Komponenter

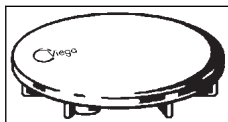
- 1 - Dyrør
- 2 - Monteringsflange med skruer
- 3 - Pakning
- 4 - Vandlås
- 5 - Pakningsring
- 6 - Glidering
- 7 - Omløber
- 8 - Afløbsrør

2.2.2 Tekniske data

Afløbskapacitet ved 120 mm opdæmningshøjde	0,53 l / s
Diameter på afløbshul	52 mm
DN (nominel diameter) afløbsstuds	40 / 50 mm
Højde	80 mm
Mål og indbygningsdybde	↳ Kapitel 3.1.2 »Indbygningsmål« på side 8
Højde af vand i vandlås	50 mm

2.3 Nødvendigt tilbehør

Beskyttelseskappe



Til den komplette montering af afløbet skal der anskaffes en beskyttelseskappe separat (model 6930.0 eller 6928.0).

3 Håndtering

3.1 Oplysninger om montering

3.1.1 Monteringsbetingelser

For montering af afløbet gælder følgende forudsætninger:

- Brusekarret er installeret.
- Afløbsledningen er lagt indtil brusekarret.
- Brusekarrets underside er tilgængelig.
- Afløbskapaciteten er tilstrækkelig ved en opdæmningshøjde på 120 mm.

3.1.2 Indbygningsmål

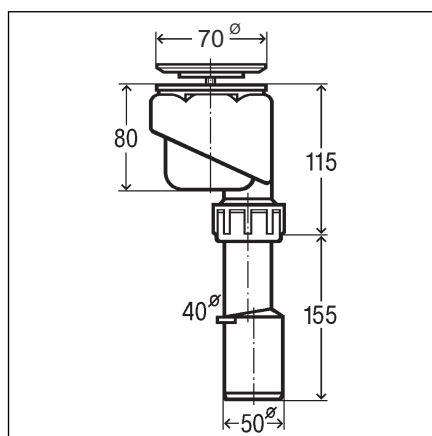


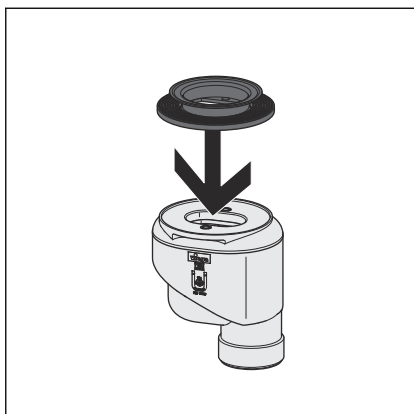
Fig. 2: Måltegning

3.2 Montage

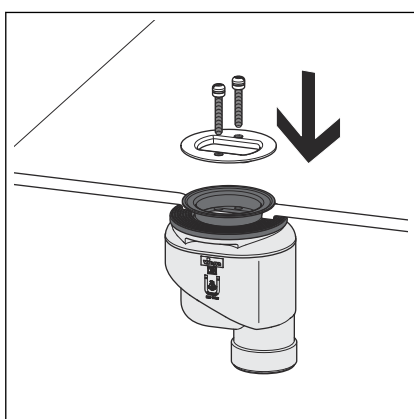
3.2.1 Montering af afløb

Isætning af pakning

Gå frem som følger for at montere afløbet:

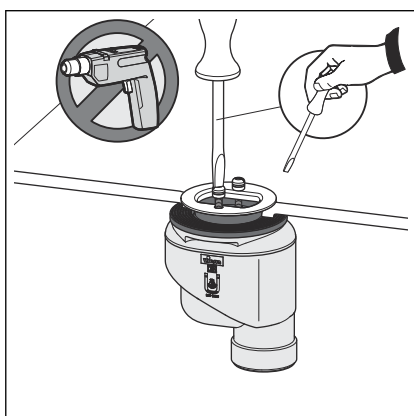


- Læg pakningen på afløbets tætningsflade, og tryk den ind i holde-noten.



- Placér afløbsdelen med pakning under brusekarret.
- Før pakningens øverste del gennem afløbshullet.

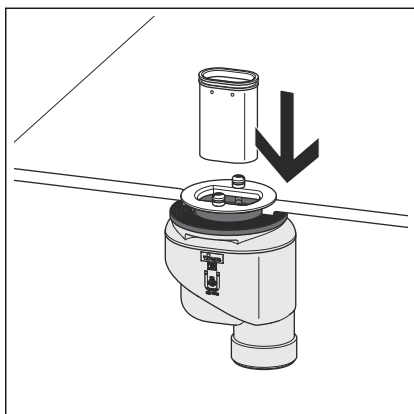
Fastgørelse af afløb



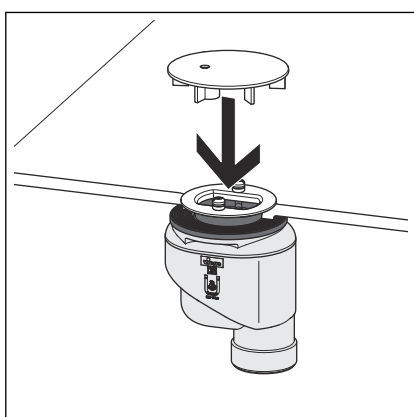
- Læg monteringsflangen på, og sæt skruerne i med hånden.

BEMÆRK! Anvend kun skruetrækkere, ingen batteridrevet skruemaskine.

- Stram skruerne jævnt.



► Sæt dykrøret i vandlåsen.



INFO! Beskyttelseskappen er ikke inkluderet i leveringen og skal anskaffes separat (model 6930.0 eller 6928.0).

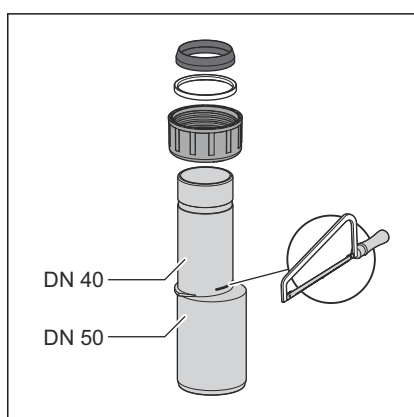
► Tryk beskyttelseskappen på de to fastgørelsespunkter.

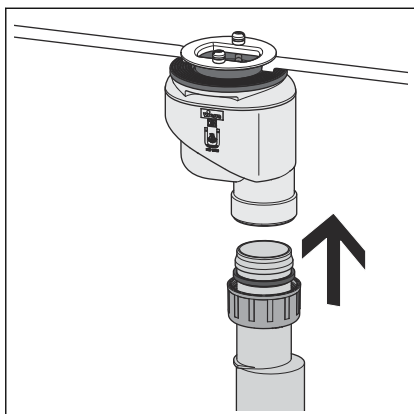
3.2.2 Tilslutning til afløbssystem

Gå frem som følger for at slutte afløbet til spildevandssystemet:

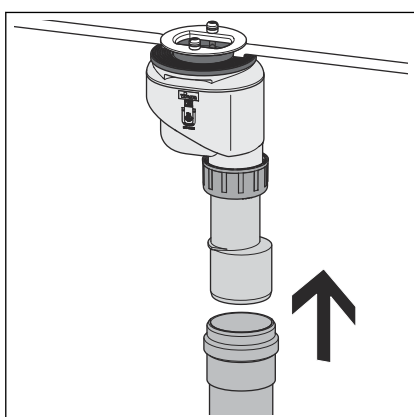
Forudsætning:

- Afløbsdelen er installeret på brusekarret.
- Hvis spildevandsrøret kun har en diameter på 40 mm, skal afløbsrøret afkortes.





- Sæt omløber, glidering og pakning på afløbsrøret.
- Skru omløberen fast på afløbsdelen.



- Placer vandlåsen, så afløbsrøret kan tilsluttes til spildevandsledningen.
- Skub spildevandsrøret på afløbsrøret.

3.2.3 Tæthedsprøvning

Som tæthedsprøvning foretages en visuel kontrol.

- Kontroller afløbssættet for synlige utætheder.

3.3 Vedligehold



BEMÆRK! **Fare for beskadigelse på grund af uegnede rengøringsmidler.**

Følgende rengøringsmidler kan beskadige forkromede overflader og må derfor ikke anvendes:

- Skuremiddel
- Skuresvampe
- Kalk-, gips- eller cementfjerner
- Opløsningsmidler eller andre syreholdige rengøringsmidler

Til regelmæssig vedligehold og til at undgå kalkpletter på drejersetten og ventilkeglen kan der anvendes almindelig sæbe eller et mildt rengøringsmiddel. Benyt under ingen omstændigheder skuremiddel eller ridsende genstande.

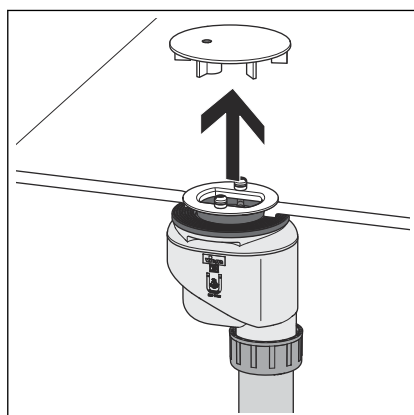
Kraftigt snavs, også omkring afløbsdelen og sifonen, kan fjernes med almindeligt universalrengøringsmiddel. Vær opmærksom på, at rengøringsmidlet skal skylles grundigt af med rent vand efter den foreskrevne virketid. Der må ikke sidde rester tilbage på komponenterne.

3.4 Rengøring af afløb

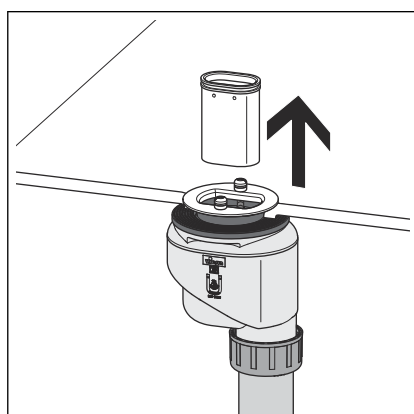


BEMÆRK!

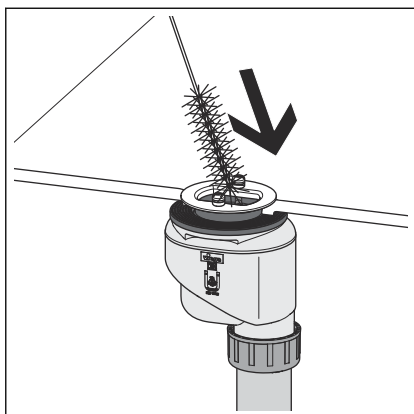
Sørg for ikke at beskadige vandlåsen, når afløbssystemet rengøres.



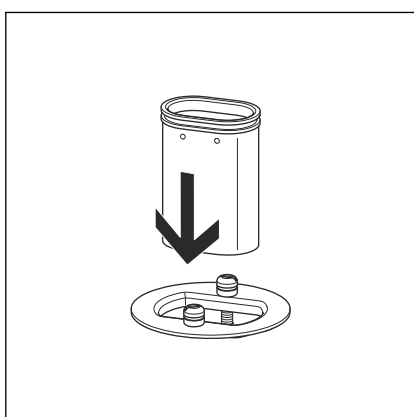
► Tag dækpladen af.



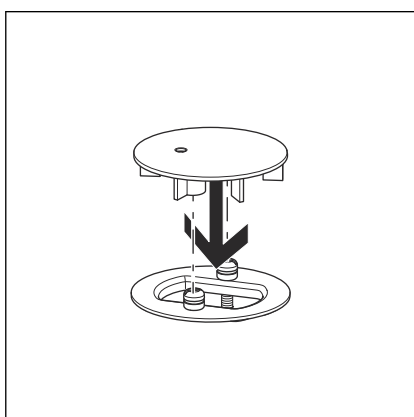
► Tag dykrøret ud ovenfra.



► Rengør forsigtigt afløbet uden at beskadige armaturet.



► Isæt dykrøret.



► Sæt dækpladen på.

3.5 Bortskaffelse

Adskil produkt og emballage i de enkelte materialegrupper (f.eks. papir, metal, kunststof eller ikke-jernholdige metaller), og bortskaf dem iht. den nationalt gældende lovgivning.



Viega A/S
info@viega.dk
viega.dk

DK • 2022-08 • VPN140270

