

Brugsanvisning

Simplex af- og overløb i flad udførelse



til standardbadekar og til badekar med
afløbshul Ø52

Model
6168.2

Byggeår (fra)
09/2019

viega

Indholdsfortegnelse

1	Om denne brugsanvisning	3
	1.1 Målgrupper	3
	1.2 Mærkning af henvisninger	3
	1.3 Bemærkninger om denne sprogversion	4
2	Produktinformation	5
	2.1 Korrekt anvendelse	5
	2.1.1 Anvendelsesområder	5
	2.2 Produktbeskrivelse	6
	2.2.1 Oversigt	6
	2.2.2 Tekniske data	7
3	Håndtering	8
	3.1 Oplysninger om montering	8
	3.1.1 Monteringsbetingelser	8
	3.1.2 Indbygningsmål	8
	3.1.3 Nødvendigt værktøj og materiale	9
	3.2 Montage	9
	3.2.1 Montering af overløb	9
	3.2.2 Montering af afløb	9
	3.2.3 Tilslutning af spildevandssystem	10
	3.3 Bortskaffelse	10

1 Om denne brugsanvisning

Dette dokument er rettighedsbeskyttet, yderligere informationer fås på: viega.com/legal.

1.1 Målgrupper

Oplysningerne i denne brugsanvisning retter sig mod følgende personlegrupper:

- Fagfolk inden for varme og sanitet
- Ejere
- Slutbrugere

For personer, som ikke har ovennævnte uddannelse eller kvalifikationer, er montering, installation og eventuel vedligeholdelse af dette produkt ikke tilladt. Denne indskrænkning gælder ikke for anvisninger vedrørende betjeningen.

Monteringen af Viega produkter skal foregå under overholdelse af de alment anerkendte tekniske regler samt Viegas brugsanvisninger.

1.2 Mærkning af henvisninger

Advarsler og oplysninger adskiller sig fra den øvrige tekst og er mærket med relevante piktogrammer.

**FARE!**

Advarer om mulige livsfarlige kvæstelser.

**ADVARSEL!**

Advarer om mulige alvorlige kvæstelser.

**FORSIGTIG!**

Advarer om mulige kvæstelser.

**BEMÆRK!**

Advarer om mulige materielle skader.



Yderligere henvisninger og tips.

1.3 Bemærkninger om denne sprogversion

Denne brugsanvisning indeholder vigtige oplysninger om produkt- og systemvalg, montering og idrifttagning samt om tilsigtet anvendelse og, hvis det er nødvendigt, om vedligeholdelse. Disse oplysninger om produkterne, deres egenskaber og anvendelsesteknikker er baseret på de aktuelt gældende standarder i Europa (f.eks. EN) og/eller i Tyskland (f.eks. DIN/DVGW).

Nogle passager i teksten kan henvise til tekniske forskrifter i Europa/Tyskland. Disse forskrifter gælder som anbefalinger for andre lande, såfremt der ikke forefindes nogen tilsvarende nationale krav. De relevante nationale love, standarder, forskrifter, normer samt andre tekniske forskrifter har højeste prioritet fremfor de tyske/europæiske retningslinjer i denne brugsanvisning. Oplysninger, der gives her, er ikke bindende for andre lande og områder og bør, som allerede nævnt, betragtes som en hjælp.

2 Produktinformation

2.1 Korrekt anvendelse

2.1.1 Anvendelsesområder

**BEMÆRK!****Fare for beskadigelse på grund af uegnede væsker**

For ikke at beskadige afløbet må der kun afledes følgende væsker:

- Almindeligt husholdningsspildevand med temperaturer op til 95 °C
- pH-værdien skal være større end 4 og mindre end 10.

Simplex af- og overløbet er et kombineret af- og overløb til badekar med 52 mm afløbshul.



Bemærk, at modellen ikke har nogen vandlås. For komplet montering skal der installeres en separat vandlås.

Af- og overløbet er egnet til standardbadekar med afløb i hovedenden.

2.2 Produktbeskrivelse

2.2.1 Oversigt

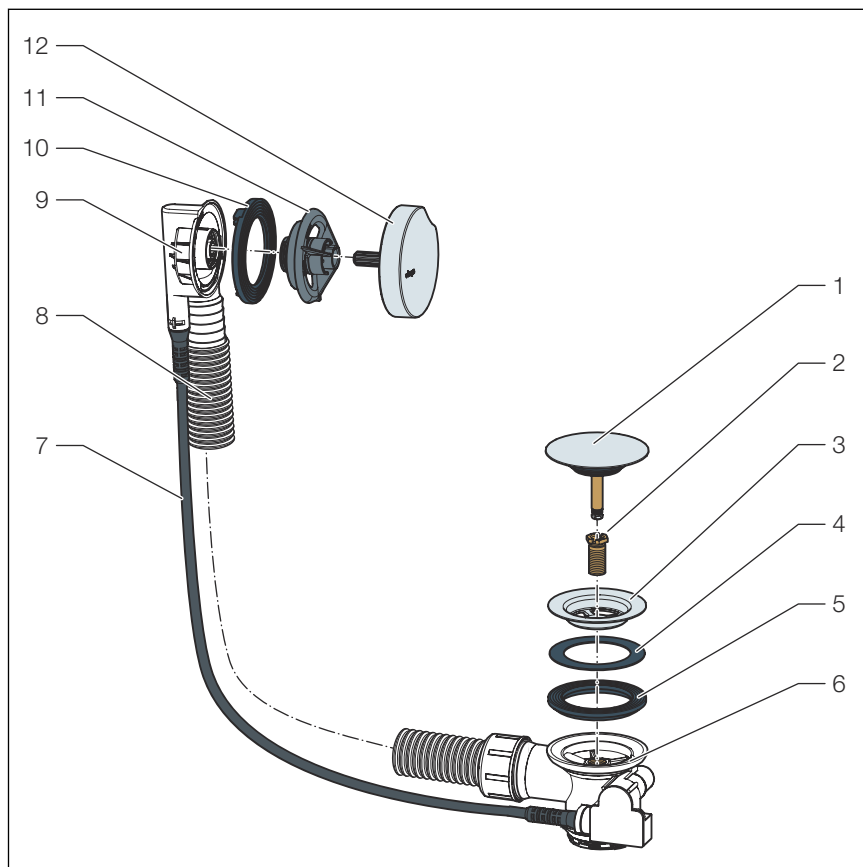


Fig. 1: Komponentoversigt

- 1 Ventilkegle
- 2 Monterings skrue
- 3 Ventiloverdel
- 4 Pakning
- 5 Pakning
- 6 Afløbsdel med vandlås
- 7 Wiretræk
- 8 Flexibelt overløbsrør
- 9 Overløbsdel
- 10 Profilpakning
- 11 Monteringsflange
- 12 Drejersæt

2.2.2 Tekniske data

Afløbskapacitet (ved 300 mm opdæmningshøjde) med Viega-vandlås	0,92 l/s
Overløbskapacitet (ved 60 mm opdæmningshøjde) med Viega-vandlås	0,63 l/s
Diameter af badekarrets afløbshul	52 mm
Længde på wiretræk	560 mm
Længde/højde	590 mm
Mål og indbygningsdybde	↳ Kapitel 3.1.2 »Indbygningsmål« på side 8

3 Håndtering

3.1 Oplysninger om montering

3.1.1 Monteringsbetingelser

For montering af af- og overløbet gælder følgende forudsætninger:

- Badekarret er installeret.
- Afløbsledningen er lagt hen til badekarret.
- Badekarrets underside er tilgængelig.

3.1.2 Indbygningsmål

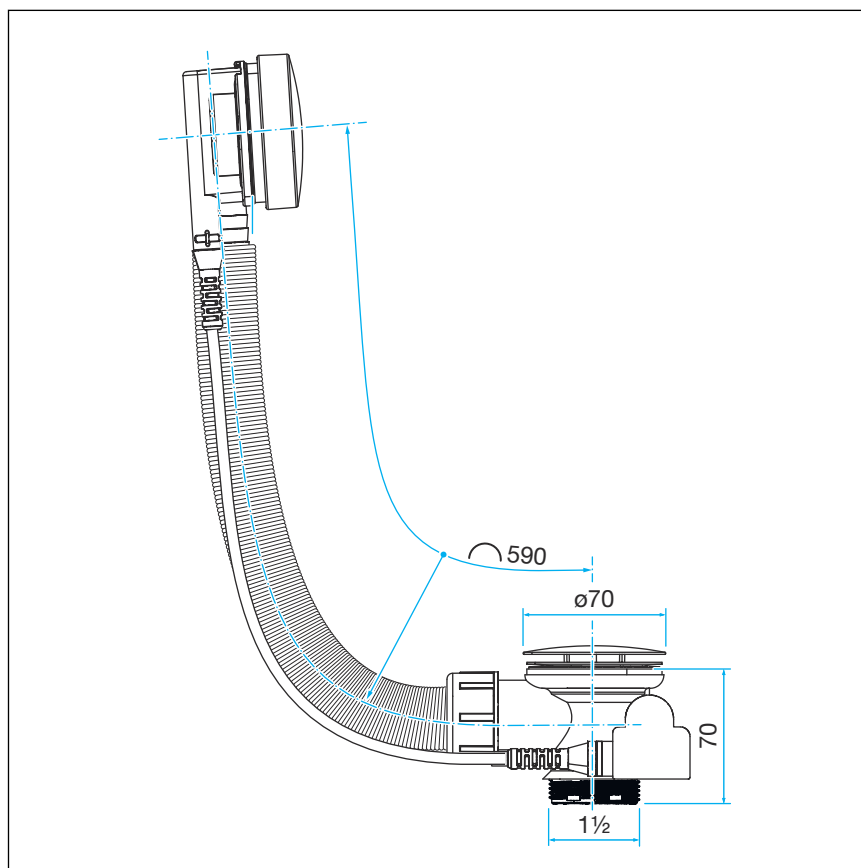


Fig. 2: Måltegning

3.1.3 Nødvendigt værktøj og materiale

Værktøj

Følgende værktøj er nødvendigt til monteringen:

- Topnøgle (str. 14)
- Fintandet sav
- Kærnskruetrækker

Materiale

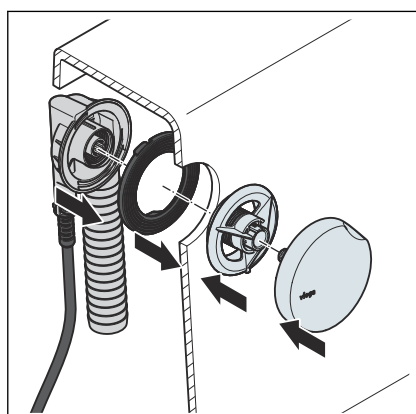
Følgende materiale skal anskaffes separat og være til rådighed ved monteringen:

- Vandlås

3.2 Montage

3.2.1 Montering af overløb

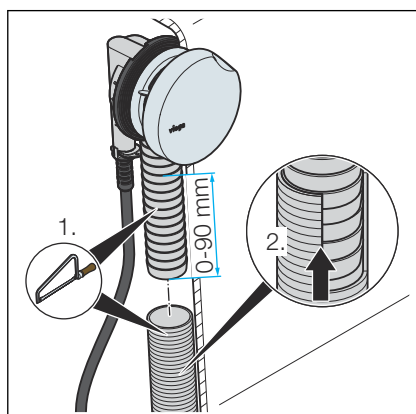
Gå frem som følger ved montering af overløbet:



- Sæt profilpakningen ind i overløbsdelen.
- Hold overløbsdelen mod badekarrets overløbsåbning udefra.
- Skru monteringsflangen ind i overløbsdelen med hånden.

Juster drejersetten, og sæt den i.

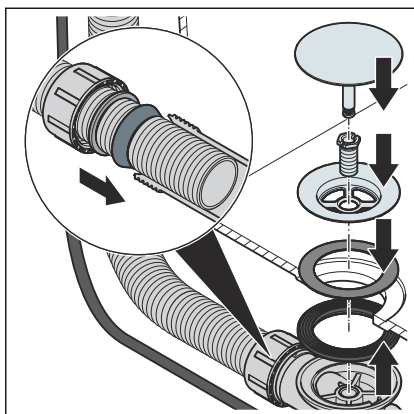
BEMÆRK! Skru udelukkende monteringsflangen i med hånden. Tænger eller andet værktøj kan beskadige monteringsflangen.



- Afkort overløbsrøret og om nødvendigt også tilslutningsrøret på overløbsdelen.
- Skub overløbsrøret på overløbsdelen.

3.2.2 Montering af afløb

Udfør følgende trin ved montering af afløbet:



- Sæt profilpakningen ind i afløbsdelen fordybning.
- Sæt afløbsdelen på badekarrets afløbshul nedefra.
- Sæt den anden pakning i over karrets bund.
- Sæt ventiloverdelen ind i afløbshullet.
- Sæt monteringskruen ind i afløbsdelen, og stram med en topnøgle (str. 14) eller en Viega-monteringshjælp.
- Skub omløber, glidering og pakning på den nederste ende af overløbsrøret.
- Sæt overløbsrøret ind i afløbsdelen, og skru det fast.

Overhold en indstiksdybde på mindst 15 mm.

3.2.3 Tilslutning af spildevandssystem

Da der ikke er integreret vandlås i afløbsudstyret, skal afløbsdelen sluttes til en ekstern vandlås.

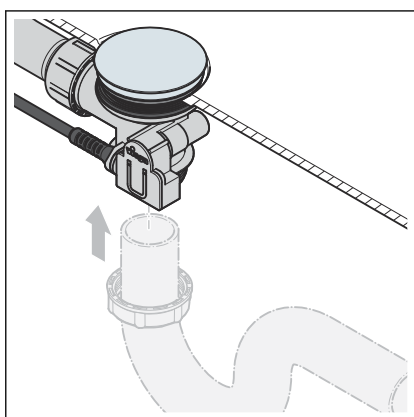
Afløbsdelen er udstyret med en lodret 1½ tommer gevindtilslutning til tilslutningen.

Gå frem som følger for at slutte afløbsudstyret til spildevandssystemet:

Forudsætninger:

- Overløbs- og afløbsdelen er installeret på badekarret.
- Der er oprettet forbindelse mellem overløb og afløb.
- Skru afløbsdelen sammen med installationens vandlås med gevindtilslutningen.

Skru afløbsdelen på tilslutningsrøret med installationens vandlås.



3.3 Bortskaffelse

Adskil produkt og emballage i de enkelte materialegrupper (f.eks. papir, metal, kunststof og ikke-jernholdige metaller), og bortskaf dem iht. den nationalt gældende lovgivning.



Viega A/S
info@viega.dk
viega.dk

DK • 2022-08 • VPN190426

