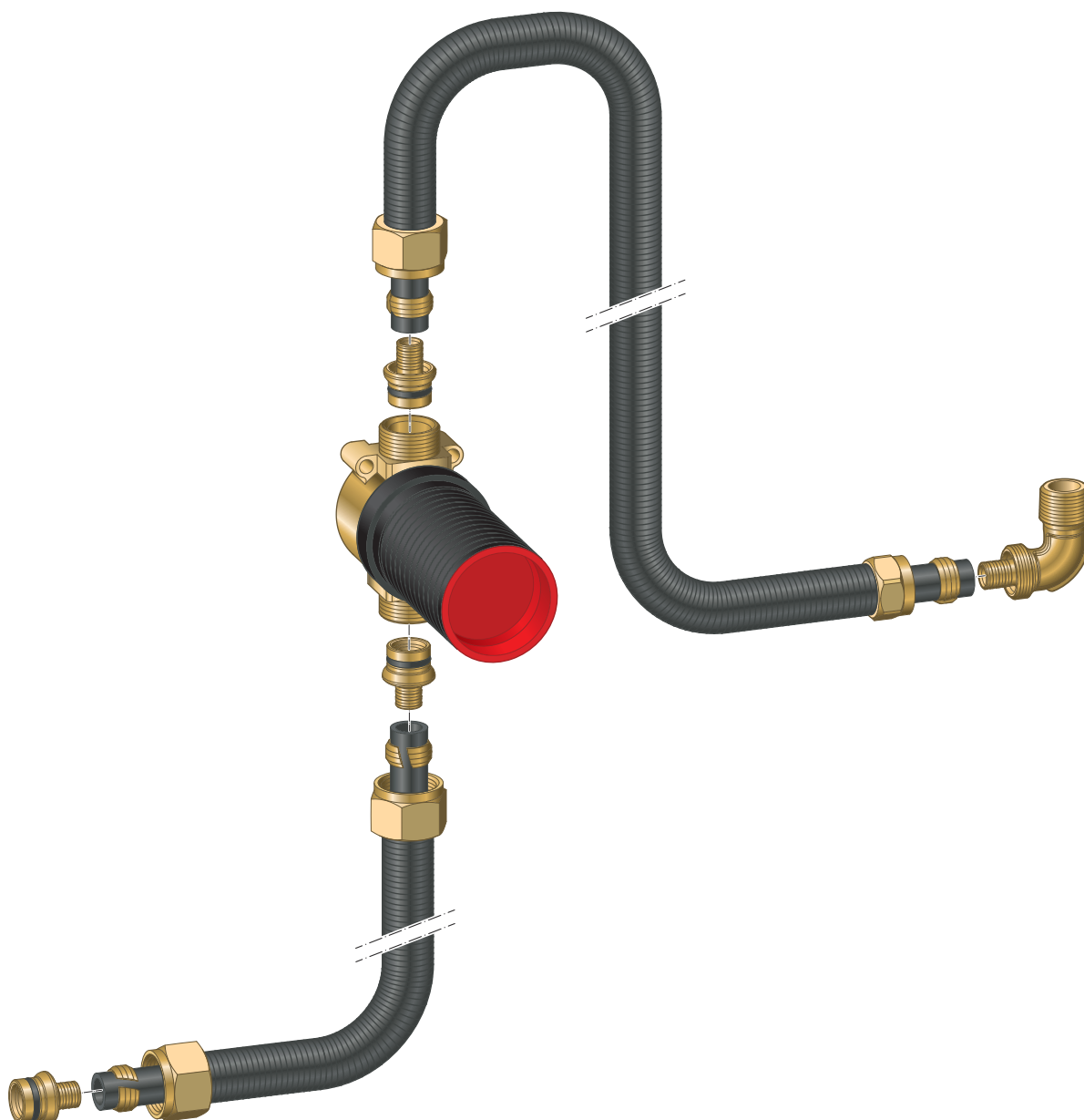


Brugsanvisning

Tilslutningsset rørafbryder til indbygning



til Multiplex Trio, Rotaplex Trio

Model
6161.86

Byggeår (fra)
02/1998

viega

Indholdsfortegnelse

1	Om denne brugsanvisning	3
	1.1 Målgrupper	3
	1.2 Mærkning af henvisninger	3
	1.3 Bemærkninger om denne sprogversion	4
2	Produktinformation	5
	2.1 Standarder og bestemmelser	5
	2.2 Korrekt anvendelse	5
	2.2.1 Anvendelsesområder	5
	2.3 Produktbeskrivelse	6
	2.3.1 Oversigt	6
	2.3.2 Drikkevandsbeskyttelse	6
	2.3.3 Tekniske data	7
	2.4 Nødvendigt tilbehør	7
3	Håndtering	9
	3.1 Oplysninger om montering	9
	3.1.1 Monteringsbetingelser	9
	3.1.2 Indbygningsmål	9
	3.1.3 Nødvendigt værktøj og materiale	10
	3.2 Montage	11
	3.2.1 Montering af rørafbryder	11
	3.2.2 Tilslutning af karindløb	15
	3.2.3 Tæthedsprøvning	15
	3.3 Rengøring og vedligeholdelse	15
	3.4 Bortskaffelse	18

1 Om denne brugsanvisning

1.1 Målgrupper

Oplysningerne i denne brugsanvisning retter sig mod følgende personalegrupper:

- Fagfolk inden for varme og sanitet
- Operatører
- Slutbrugere

For personer, som ikke har ovennævnte uddannelse eller kvalifikationer, er montering, installation og eventuel vedligeholdelse af dette produkt ikke tilladt. Denne indskrænkning gælder ikke for anvisninger vedrørende betjeningen.

Indbygningen af Viega produkter skal foregå under overholdelse af de alment anerkendte tekniske regler og af Viegas brugsanvisninger.

1.2 Mærkning af henvisninger

Advarsler og oplysninger adskiller sig fra den øvrige tekst og er mærket med relevante piktogrammer.

**FARE!**

Advarer om mulige livsfarlige kvæstelser.

**ADVARSEL!**

Advarer om mulige alvorlige kvæstelser.

**FORSIGTIG!**

Advarer om mulige kvæstelser.

**BEMÆRK!**

Advarer om mulige materielle skader.



Yderligere henvisninger og tips.

1.3 Bemærkninger om denne sprogversion

Denne brugsanvisning indeholder vigtige oplysninger om produkt- og systemvalg, montering og ibrugtagning samt om tilsigtet anvendelse og, hvis det er nødvendigt, om vedligeholdelse. Disse oplysninger om produkterne, deres egenskaber og anvendelsesteknikker er baseret på de aktuelt gældende standarder i Europa (f.eks. EN) og/eller i Tyskland (f.eks. DIN/DVGW).

Nogle passager i teksten kan henvise til tekniske forskrifter i Europa/Tyskland. Disse forskrifter gælder som anbefalinger for andre lande, såfremt der ikke forefindes nogen tilsvarende nationale krav. De relevante nationale love, standarder, forskrifter, normer samt andre tekniske forskrifter har højeste prioritet fremfor de tyske/europæiske retningslinjer i denne brugsanvisning. Oplysninger, der gives her, er ikke bindende for andre lande og områder og bør, som allerede nævnt, betragtes som en hjælp.

2 Produktinformation

2.1 Standarder og bestemmelser

Standarderne og bestemmelserne nedenfor gælder for Tyskland og Europa og skal betragtes som en hjælp.

Bestemmelser fra afsnit: Drikkevandsbeskyttelse

Gyldighedsområde / bemærkning	Bestemmelser gældende i Tyskland
Hvis de punkter, der er nævnt i afsnittet ↪ <i>Kapitel 2.3.2 »Drikkevandsbeskyttelse«</i> på side 6, er overholdt i forbindelse med installationen, opfylder rørafbryderen til indbygning standardkravene.	EN 1717

2.2 Korrekt anvendelse

2.2.1 Anvendelsesområder

Tilslutningssættet rørafbryder til indbygning (model 6161.86) er egnet til Multiplex Trio-af- og overløb samt til Rotaplex Trio-af- og overløb.

En tilhørende roset Visign RU2 (model 6161.89) indgår ikke i leveringsomfanget og skal anskaffes separat.

2.3 Produktbeskrivelse

2.3.1 Oversigt

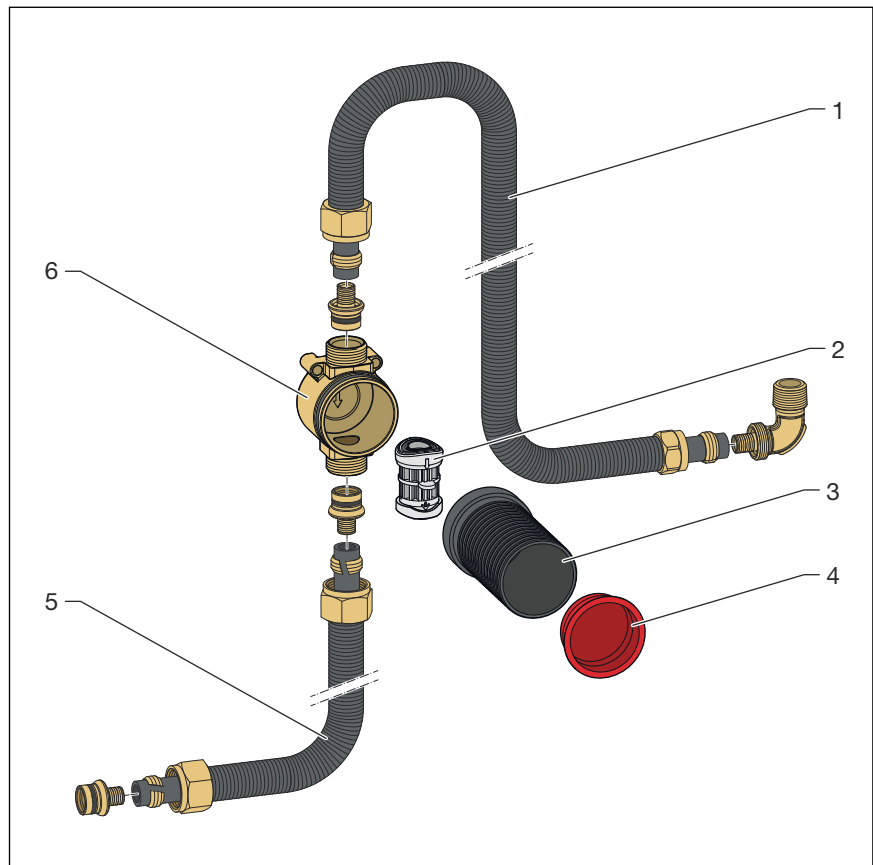


Fig. 1: Komponenter

- 1 16 mm-Sanfix-PE-Xc-rør og overgangsbøjning, 16 x ½ tomme
- 2 Indsats med membran og pakninger, formonteret i rørafbryderhuset
- 3 Skaft til opsats (fungerer som udløbsrør foran væggen), formonteret
- 4 Beskyttelsesprop i skaft til opsats, formonteret
- 5 16mm-Sanfix-PE-Xc-rør og tilslutningsforskruing
- 6 Rørafbryder til indbygning, formonteret

2.3.2 Drikkevandsbeskyttelse

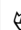
Rørafbrydere til indbygning installeres mellem blandingsbatteriet og et indløb for at forhindre, at der trænger udrikkeligt vand ind i brugsvandsledninger. Rørafbryderne til indbygning kan anvendes som sikringsanordning DB, hvis følgende punkter er sikret i forbindelse med installationen:

- Strømningsretningen forløber fra skråt nedad til lodret nedad. Ledninger efter rørafbryderen må ikke have nogen stigning.
- Rørafbryderen skal være installeret mindst 150 mm over det højst mulige ikke-drikkevandsniveau.
- Der må ikke være nogen afspærring bag rørafbryderen.

- Rørafbryderen må ikke inddrages i en trykprøve med indbygget membran, da membranen ødelægges under en trykprøve, og rørafbryderen mister sin funktion. Hvis det er nødvendigt med en trykprøve, skal indsatsen med membranen udskiftes med et tilslutningsstykke (model 6161.83).
- Rørafbrydere må kun anvendes sammen med kompatible komponenter.

Se  »Bestemmelser fra afsnit: Drikkevandsbeskyttelse« på side 5 for info om gældende retningslinjer.

2.3.3 Tekniske data

Mål for tilslutningssættet rørafbryder til indbygning	 Kapitel 3.1.2 »Indbygningsmål« på side 9
Rørdiameter	16 mm
Forskruningernes gevindmål	3/4 tomme

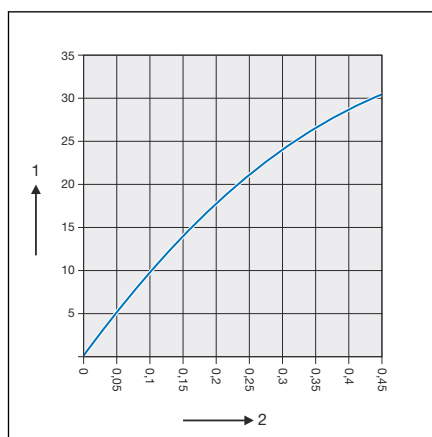


Fig. 2: Gennemstrømningsdiagram

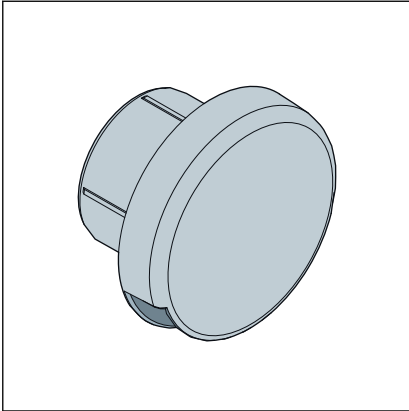
- 1 - Gennemstrømningsmængde (liter pr. minut)
 2 - Trykflow (Δp / MPa)

2.4 Nødvendigt tilbehør

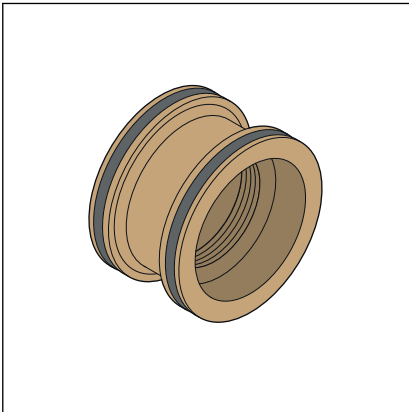
Roset

Med henblik på den komplette montering af rørafbryderen skal rosetten, som sættes på skafte til opsats, anskaffes separat.

Rosetten Visign RU2 (model 6161.89) er egnet til skafte til opsats til rørafbryderen til indbygning.



Tilbehør til en trykprøve



Hvis en trykprøve er nødvendig, skal indsatsen med membranen udskiftes med det her viste tilslutningsstykke (model 6161.83).

Monteringsmateriale og tilslutningsforskruninger

Til monteringen af rørfbryderen til indbygning kræves der to skruer.

3 Håndtering

3.1 Oplysninger om montering

3.1.1 Monteringsbetingelser

For montering af en rørfbryder gælder følgende forudsætninger:

- De rør og ledninger, som rørfbryderen indbygges i, skal være egnede til drikkevandsforsyning.
- Karbatteriet er installeret, og der er adgang til tilslutningsledningerne.

3.1.2 Indbygningsmål

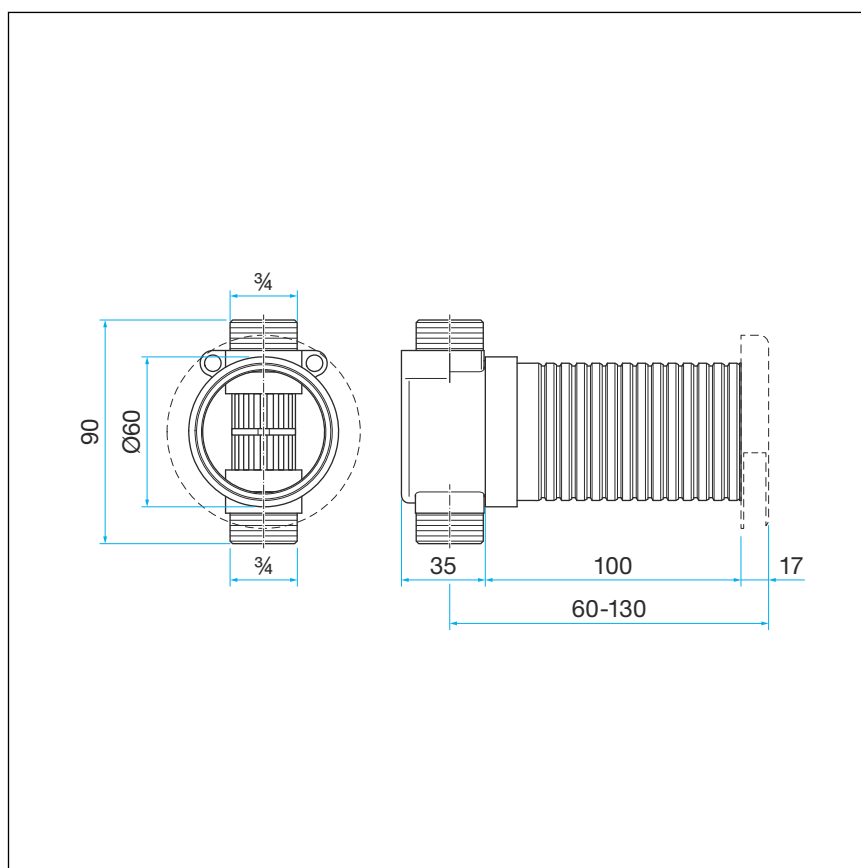


Fig. 3: Måltegning

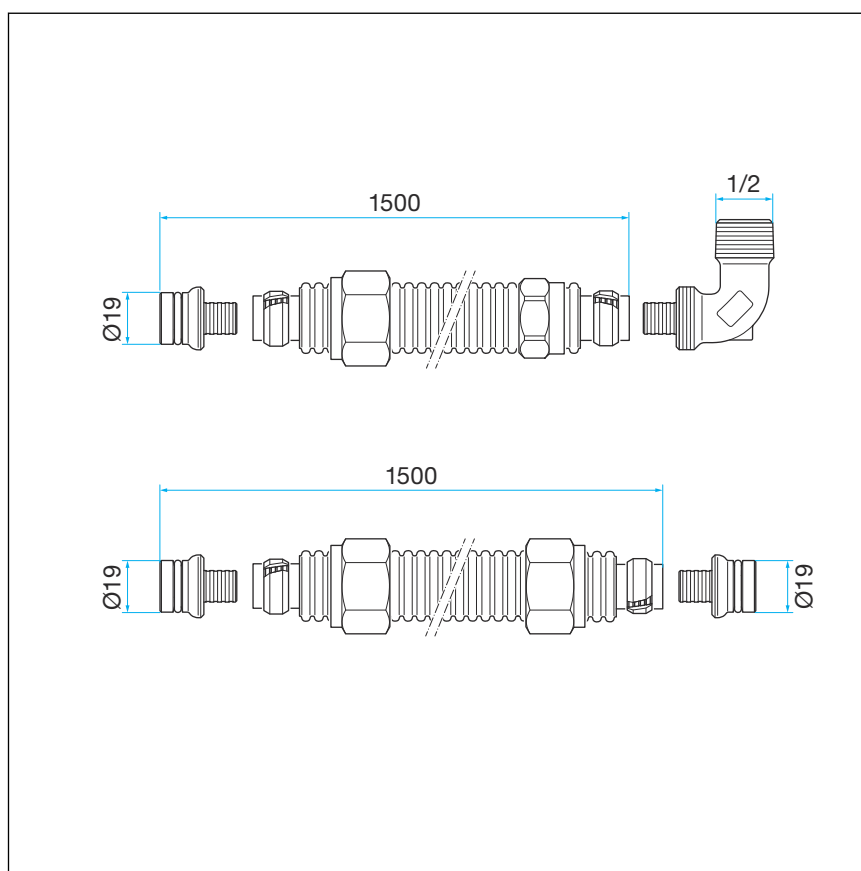


Fig. 4: Måltægning r rforbindelser

3.1.3 N dvendigt v rkt j og materiale

V rkt j

- fintandede save
- vandpumpetang

Materiale

F lgende materiale skal v re til r dighed ved monteringen:

- R rafbryder til indbygning
- Eventuelt fastg relsesmateriale og tilslutningsforskr ninger ↪ *Kapitel 2.4 »N dvendigt tilbeh r« p  side 7*
- Roset ↪ *Kapitel 2.4 »N dvendigt tilbeh r« p  side 7*

3.2 Montage

3.2.1 Montering af rørafbryder

Forberedelser

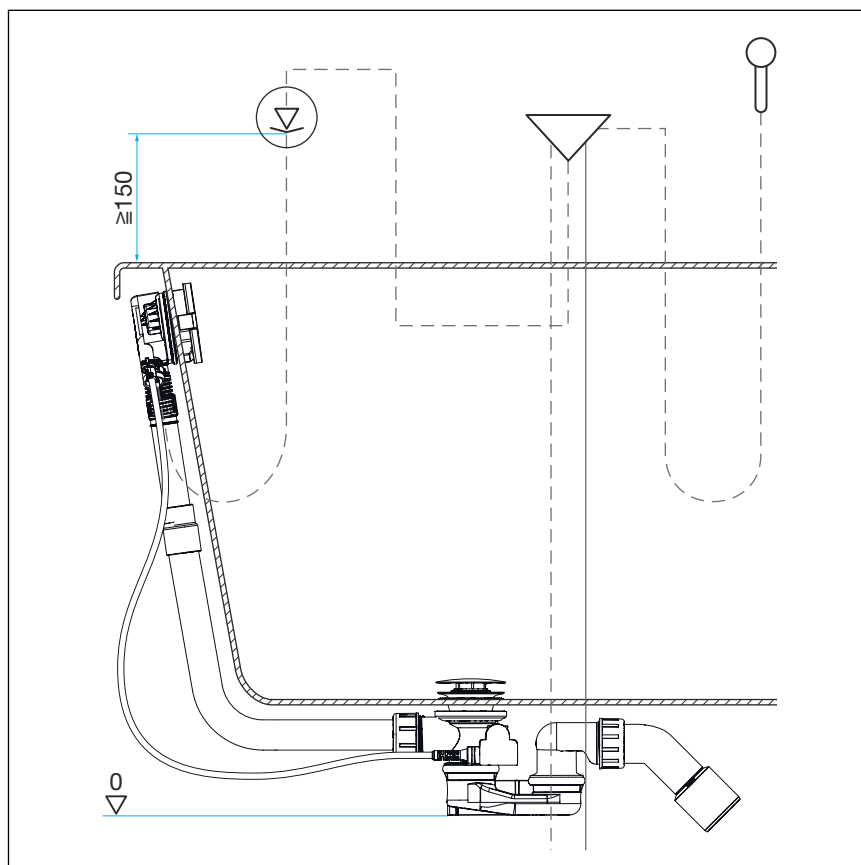
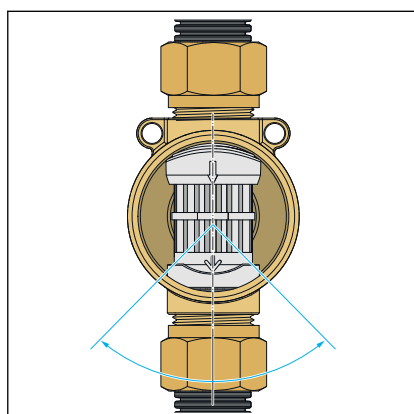
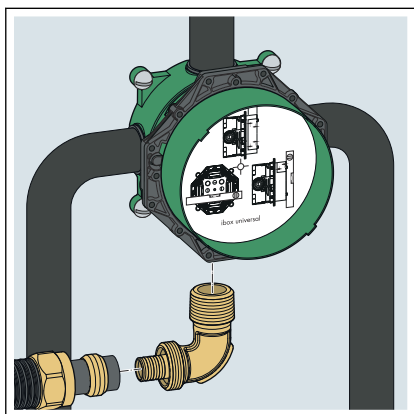


Fig. 5: Minimumindbygningshøjde 150 mm

- Sørg for, at rørafbryderen monteres min. 150 mm over det højst mulige ikke-drikkevandsniveau.
- Vær opmærksom på, at strømningsretningen skal forløbe fra skråt til lodret nedad.
- Sørg for, at ledningen ikke længere har nogen stigning bag rørafbryderen.
- Sørg for, at du har det nødvendige tilbehør (roset, tilslutningssæt) for at kunne afslutte monteringen helt.
- Sørg for, at beskyttelsesproppen stadig sidder på skaftet til opsats under monteringen.



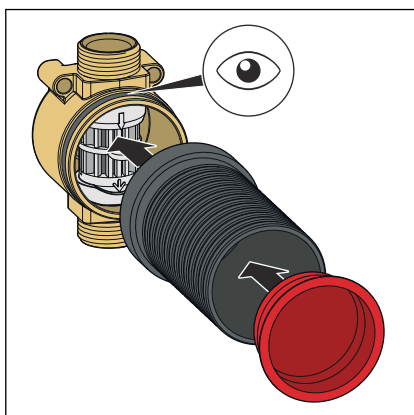
Tilslutning af vandindløb



Afhængigt af indbygningstypen kan forbindelsen mellem blandingsbatteriet og rørafbryderen indrettes med metalrør og en presforbindelse eller med kunststofrør.

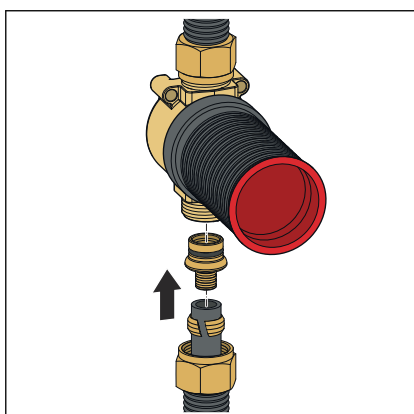
- Forsegl overgangsbøjningen, og skru den i blandingsbatteriets tilslutning.
- Sæt omløberen og klemringen på det vandførende rør.
- Sæt røret på overgangsbøjningens støttebøsning indtil anslaget, og skru den fast med omløberen.

Tilslutning og fliselægning



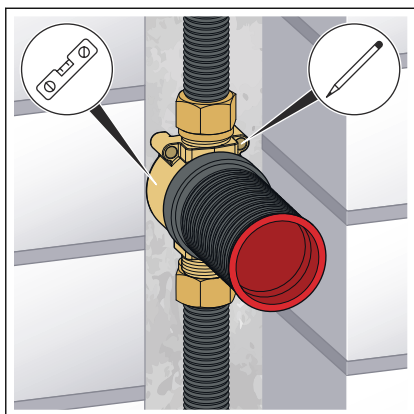
- Monter skaftet til opsats.
- Sørg for, at pakningen sidder korrekt.
- Sæt beskyttelsesproppen i.

BEMÆRK! For at sikre at rørafbryderen fungerer problemfrit, skal beskyttelsesproppen fjernes før idrifttagning.



- Sæt omløberen og klemringen på det vandførende rør.
- Stik den smalle ende af forskruningen ind i røret frem til anslag.
- Sæt forskruningens frie ende i rørafbryderens tilslutning.
- Skru forbindelsen sammen.

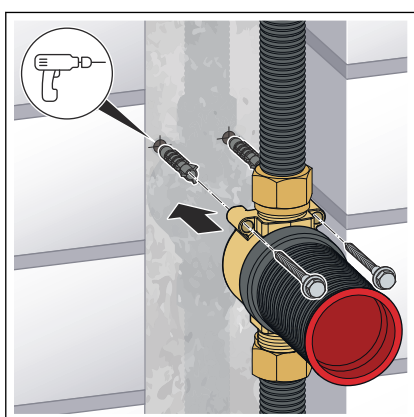
INFO! Eurokonus-tilslutninger er ikke kompatible.



- Juster rørfbryderen.

BEMÆRK! Vær opmærksom på strømningretningen (pilens retning, oppefra og ned).

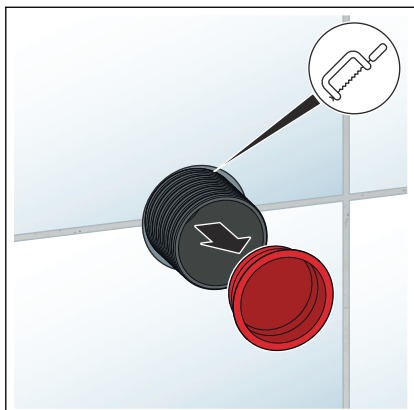
- Markér borehullerne.
- Bor hullerne.



- Skru rørfbryderen fast med to skruer (str. 4,5 til 5).
- Tilstryk rørfbryderen og tilslutningsledningerne med mørtel.



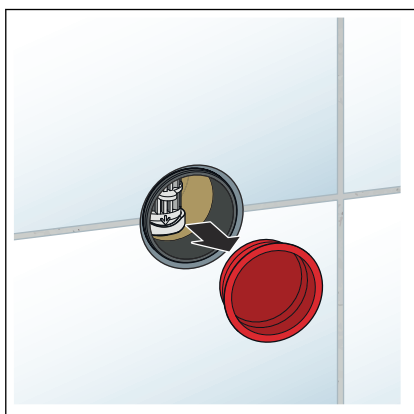
- Læg rørfbryderen med den monterede tætningsmanchet i vådrumsmembranen.
- Læg til slut fliser på væggen.



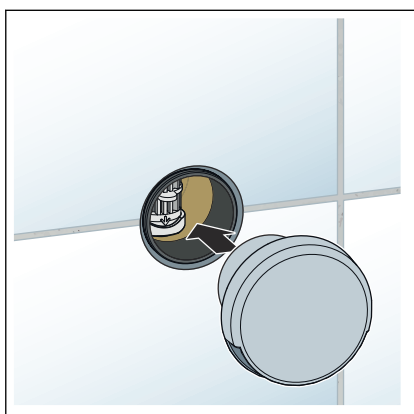
Hvis skaftopsatsen er for lang:

- Fjern beskyttelsesproppen.
- Kort forsigtigt skaftopsatsen af til en passende længde med en fintandet sav. Skaftopsatsen skal slutte plant med fliseniveauet.
- Hvis der er kommet urenheder ind i skaftopsatsen under arbejdet, skal skaftopsatsen rengøres.

Hvis skaftopsatsen ikke er afkortet, og det er sikret, at der ikke kan komme flere urenheder ind i skaftopsatsen:

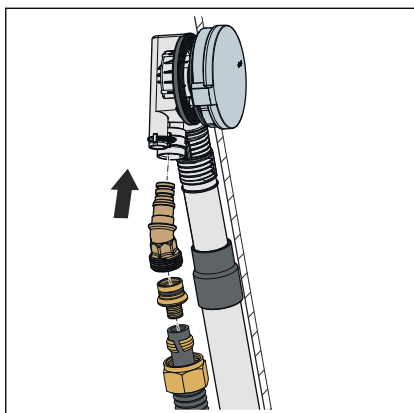


- Tag beskyttelsesproppen af.



- Hold rosetten med den åbne side nedad.
- Sæt rosetten på skaftopsatsen.

3.2.2 Tilslutning af karindløb



For at tilslutte karindløbet:

- Sæt omløberen og klemringen på det vandførende rør.
- Stik den smalle ende af forskruningen ind i røret frem til anslag.
- Skub den frie ende af forskruningen ind i tilslutningsvinklen.
- Skru røret fast på tilslutningsvinklen med omløberen.

INFO! Eurokonus-tilslutninger er ikke kompatible.

- Sæt tilslutningsvinklen i overløbsdelen. Tilslutningsvinklen skal gå i hak i overløbsdelen med en tydelig kliklyd.

3.2.3 Tæthedsprøvning

Hvis en trykprøve er nødvendig, skal indsatsen med membranen udskiftes med et tilslutningsstykke (model 6161.83). Trykprøven bør udføres, før afløbssættet tilsluttes

- Kontrollér for synlige utætheder.

3.3 Rengøring og vedligeholdelse

Rengøring eller udskiftning af indsats og membran



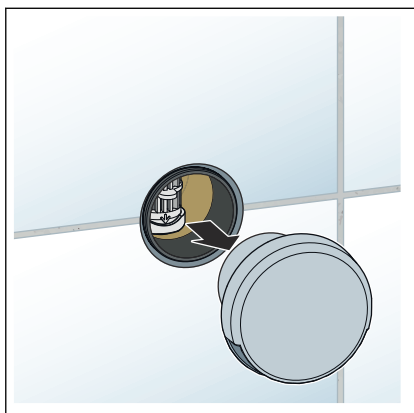
BEMÆRK! Produktskade på grund af forkert vedligeholdelse

Kalkaflejringer kan indskrænke funktionen af membranen i rørafbryderindsatsen eller ødelægge den og skal derfor fjernes. Hvis indsatsen og membranen i rørafbryderen ikke rengøres eller ikke rengøres korrekt eller ikke udskiftes, kan produktets funktion indskrænkes, eller det kan ødelægges. Drikkevandet kan forurenes af ikke-drikkeligt vand.

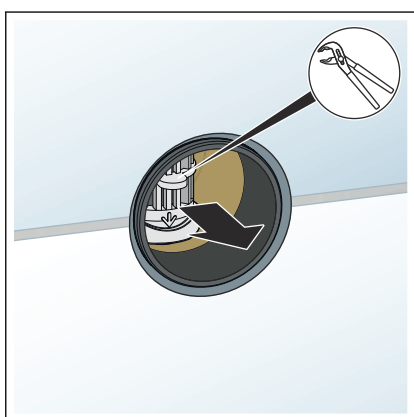
For varigt at sikre rørafbryderens funktionsdygtighed:

- Lad regelmæssigt fagpersonale fjerne kalkaflejringer.
- Lad fagpersonale udskifte indsats og membran i tilfælde af meget kraftige kalkaflejringer.

Afmontering med henblik på rengøring

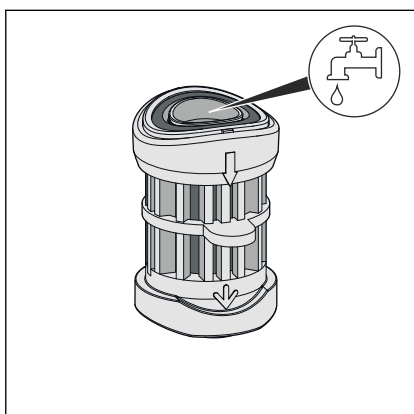


► Tag rosetten af.



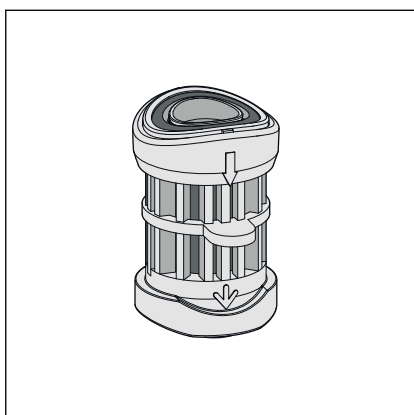
► Tag fat i indsatsen med en vandpumpetang, og træk den vandret ud af huset.

Lette kalkaflejringer og urenheder



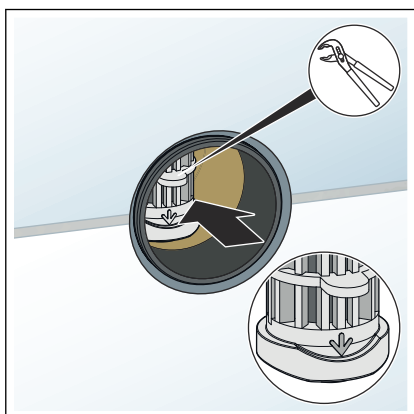
► Skyl forsigtigt indsatsen igennem.

Kraftige kalkaflejringer og urenheder



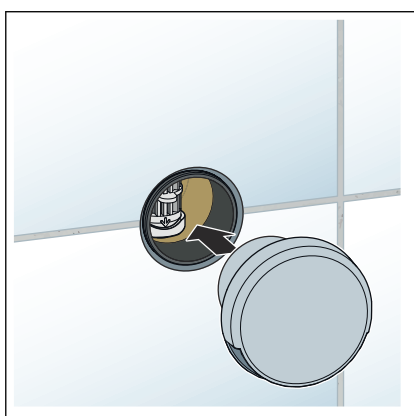
- Anvend en ny indsats (model 6161.82).

Indbygning efter rengøringen



- Hold den rengjorte eller nye indsats med en vandpumpe tang, og sæt den ind i rørfbryderhuset forfra.

BEMÆRK! Vær opmærksom på strømningens retning (pilens retning, oppefra og ned).



- Sæt rosetten på igen.

Rengøring af rosetten

Alle brugere kan rengøre rosetten ved behov. Rosetten må kun rengøres med milde, sæbeholdige rengøringsmidler og en blød klud.

Skure- og rengørings- eller desinfektionsmidler med følgende indholdsstoffer må ikke anvendes:

- Alkohol
- ammoniak
- Saltsyre

- Fosforsyre
- Eddikesyre

3.4 Bortskaffelse

Adskil produkt og emballage i de enkelte materialegrupper (f.eks. papir, metal, kunststof og ikke-jernholdige metaller), og bortskaf dem iht. den nationalt gældende lovgivning.



Viega A/S
info@viega.dk
viega.dk

DK • 2024-02 • VPN230089

