

Brugsanvisning

Multiplex af- og overløbsfunktionsenhed



Model
6163.1

Byggeår (fra)
06/2015

viega

Indholdsfortegnelse

1	Om denne brugsanvisning	3
	1.1 Målgrupper	3
	1.2 Mærkning af henvisninger	3
2	Produktinformation	5
	2.1 Korrekt anvendelse	5
	2.1.1 Anvendelsesområder	5
	2.2 Produktbeskrivelse	5
	2.2.1 Oversigt	5
	2.2.2 Tekniske data	6
	2.3 Tilbehør	7
3	Håndtering	9
	3.1 Oplysninger om montering	9
	3.1.1 Monteringsbetingelser	9
	3.1.2 Indbygningsmål	9
	3.1.3 Nødvendigt værktøj og materiale	9
	3.2 Montage	10
	3.2.1 Montering af overløb	10
	3.2.2 Montering af afløb	10
	3.2.3 Forbindelse af overløb og afløb	11
	3.2.4 Tilslutning af spildevandssystem	12
	3.2.5 Montering af udstyrssæt	13
	3.2.6 Tæthedsprøvning	14
	3.3 Betjening	14
	3.4 Vedligehold	15
	3.5 Bortskaffelse	16

1 Om denne brugsanvisning

Dette dokument er rettighedsbeskyttet, yderligere informationer fås på viega.com/legal.

1.1 Målgrupper

Oplysningerne i denne brugsanvisning retter sig mod følgende persongrupper:

- Fagfolk inden for varme og sanitet eller uddannet fagpersonale
- Ejere
- Slutforbrugere

For personer, som ikke har ovennævnte uddannelse eller kvalifikationer, er montering, installation og eventuel vedligeholdelse af dette produkt ikke tilladt. Denne indskrænkning gælder ikke for anvisninger vedrørende betjeningen.

Monteringen af Viega-produkter skal foregå under overholdelse af de alment anerkendte tekniske regler og af Viegas brugsanvisning.

1.2 Mærkning af henvisninger

Advarsler og oplysninger adskiller sig fra den øvrige tekst og er mærket specielt med relevante piktogrammer.



FARE!

Dette symbol advarer om mulige livsfarlige kvæstelser.



ADVARSEL!

Dette symbol advarer om mulige alvorlige kvæstelser.



FORSIGTIG!

Dette symbol advarer om mulige kvæstelser.



BEMÆRK!

Dette symbol advarer om mulige materielle skader.



Henvisninger der giver yderligere hjælpsomme råd.

2 Produktinformation

2.1 Korrekt anvendelse

2.1.1 Anvendelsesområder



BEMÆRK!

Fare for beskadigelse på grund af uegnede væsker.

For ikke at beskadige afløbet må der kun afledes følgende væsker:

- væsker med en pH-værdi over 4
- Almindeligt husholdningsspildevand med temperaturer op til 95 °C

Multiplex-af-og overløbet er et kombineret af- og overløb med vandlås til badekar med 52 mm afløbshul.

Af- og overløbet er egnet til badekar med tilslutning midtpå.

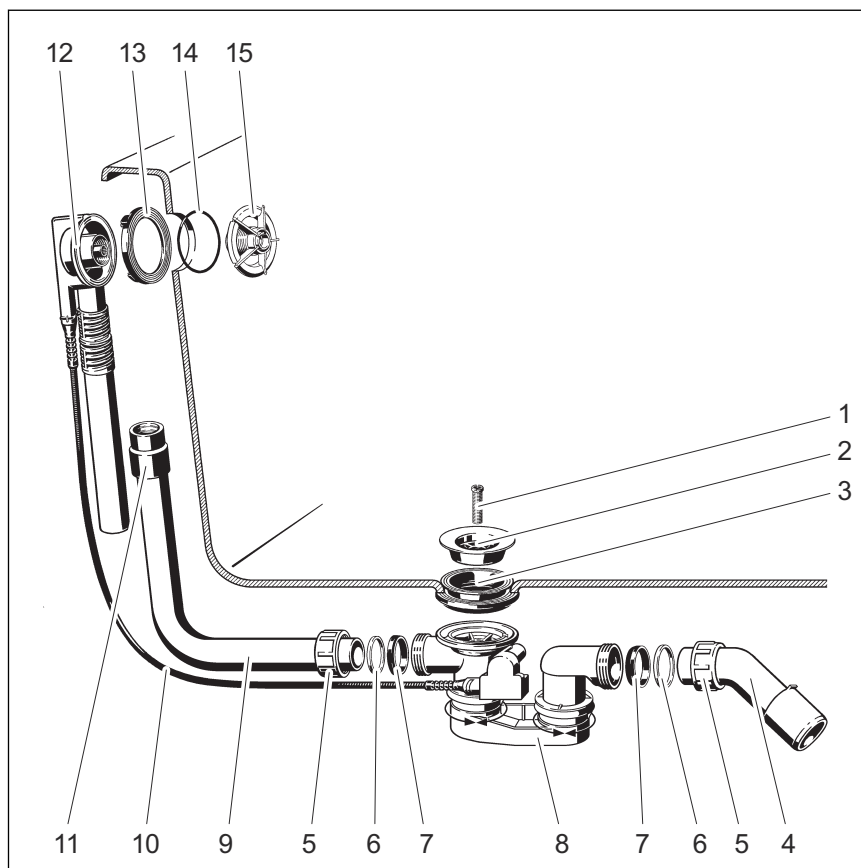
Nøjagtige informationer om alle badekarsmodeller og de egnede Viega af- og overløb findes i kataloget eller på internettet.

Et udstyrssæt med drejerose og ventilkegle skal anskaffes separat.

2.2 Produktbeskrivelse

2.2.1 Oversigt

Følgende komponenter medfølger ved levering af Multiplex-af- og overløbet:


Fig. 1: Komponentoversigt

- 1 - Monteringskrue
- 2 - Ventiloverdel
- 3 - Dobbelpakning
- 4 - Afløbsbøjning
- 5 - Omløber
- 6 - Glidering
- 7 - Pakning
- 8 - Vandlås
- 9 - Overløbsrør
- 10 - Wiretræk
- 11 - Muffe
- 12 - Overløbsdel
- 13 - Profilpakning
- 14 - O-ring
- 15 - Monteringsflange

2.2.2 Tekniske data

Afløbskapacitet (ved 300 mm opdæmningshøjde)	0,87 l/s
Overløbskapacitet (ved 60 mm opdæmningshøjde)	0,63 l/s
Diameter på badekarrets afløbshul	52 mm

DN (nominel diameter) afløbsstuds	40 / 50 mm
Længde på wiretræk	725 mm
Længde	130-370 mm
Højde	180-430 mm
Mål og indbygningsdybde	☞ Kapitel 3.1.2 »Indbygningsmål« på side 9
Højde af vand i vandlås	50 mm

2.3 Tilbehør



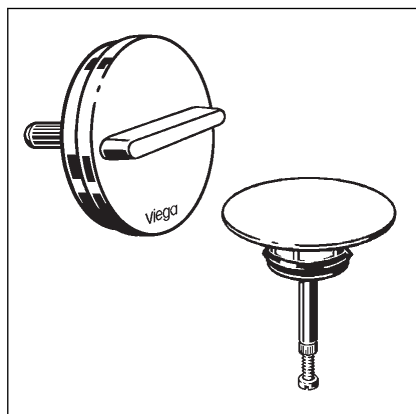
Tilbehøret anført her medfølger ikke ved levering. Det skal om nødvendigt anskaffes separat.

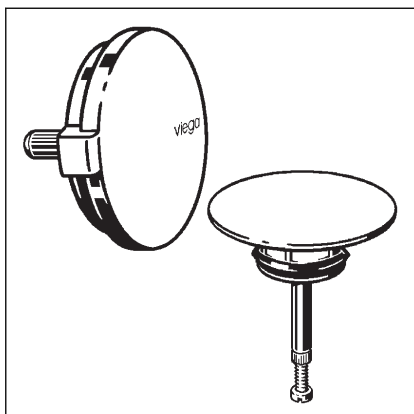
Påkrævet tilbehør

Udstyrssæt

Da produktet kun er funktionsenheden (uden drejersæt og ventilkegle), behøves også et udstyrssæt til komplet montering. Udstyrssættet indeholder en drejersæt til overløbet og en ventilkegle til funktionsenhedens afløb. I kataloget findes et udvalg af forskellige modeller i forskellige design.

Udstyrssæt Multiplex Visign M3: Model 6154.0



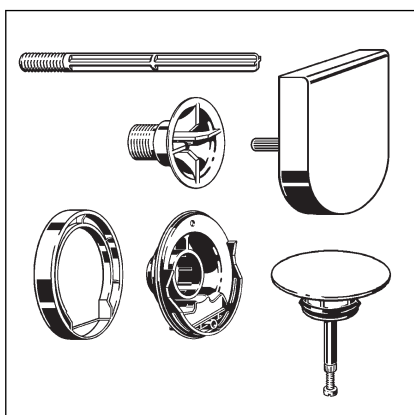


Udstyrssæt Multiplex Visign M5: Model 6162.01

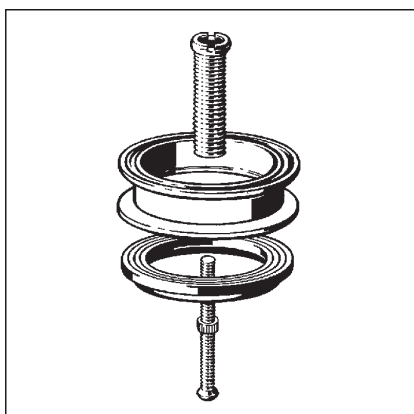
Valgfrit tilbehør

Udstyrssæt med øgning af vandstanden

Med udstyrssættet kan overløbets vandstand øges med 5 cm. Udstyrssættet indeholder en drejerose, en monteringsflange, en ventilkegle, en monteringskrue, en flangeafdækning og en monteringshjælp til funktionsenhedens afløb.



Udstyrssæt Multiplex Visign M9: Model 6171.0



Multiplex-forlængersæt

Til badekar med meget tyk bund er det muligt at forlænge vandlåsen under badekarret. Til disse tilfælde fås forlængersættet, model 6161.7.

3 Håndtering

3.1 Oplysninger om montering

3.1.1 Monteringsbetingelser

For montering af af- og overløbet gælder følgende forudsætninger:

- Badekarret er installeret.
- Afløbsledningen er lagt indtil badekarret.
- Badekarrets underside er tilgængelig.

3.1.2 Indbygningsmål

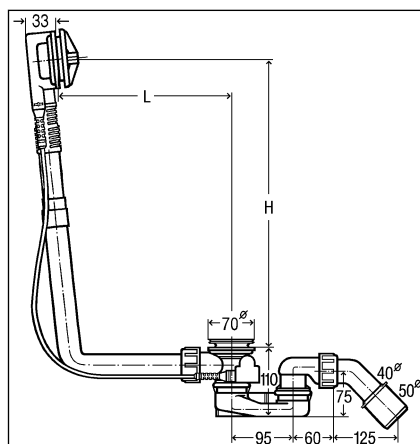


Fig. 2: Måltegning

Følgende værdier gælder for L (længde) og H (højde):

L = 130-370

H = 180-430

3.1.3 Nødvendigt værktøj og materiale

Værktøj

Følgende værktøj er nødvendigt til monteringen:

- Topnøgle (SW 14)
- Fintandet sav
- Kærnskruetrækker

Materiale

Følgende materiale skal anskaffes separat og være til stede ved monteringen:

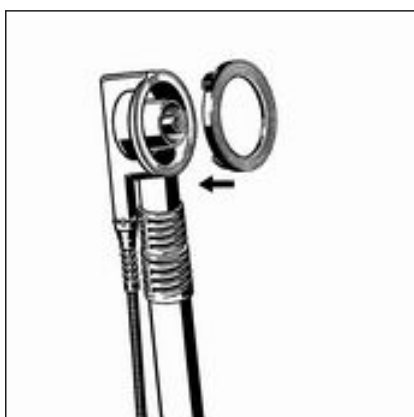
- Udstyrssæt

3.2 Montage

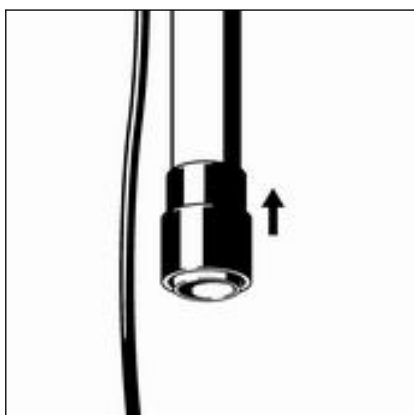
3.2.1 Montering af overløb

Gå frem som følger ved montering af overløbet:

- Sæt profilpakningen ind i overløbsdelen.

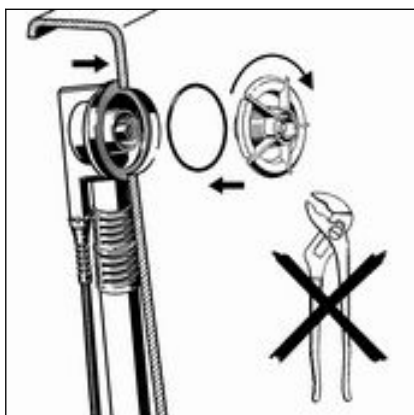


- Skub gummimuffen så langt ind på overløbsdelen, at den nederste kant flugter med kanten på overløbsrøret.



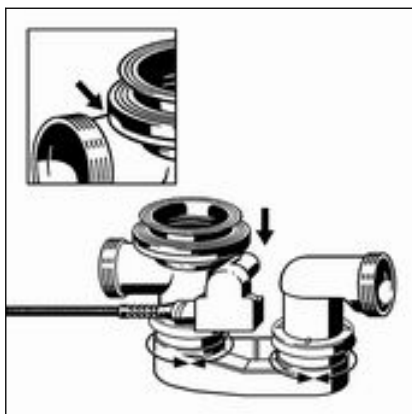
- Læg O-ringen i monteringsflangens ringspalte.
- Hold overløbsdelen mod badekarrets overløbsåbning udefra.
- Skru monteringsflangen ind i overløbsdelen med hånden.

Tænger eller andet værktøj kan beskadige monteringsflangen. Skru udelukkende monteringsflangen med hånden.

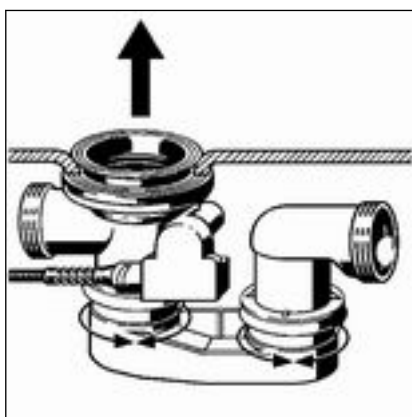


3.2.2 Montering af afløb

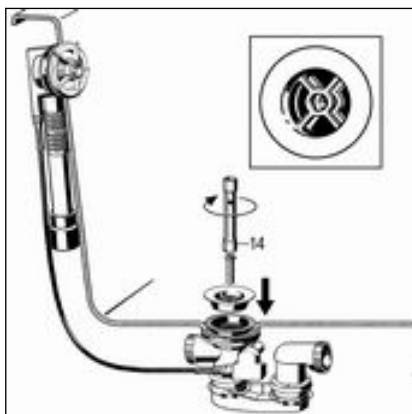
Gå frem som følger for at montere afløbet:



- Sæt den dobbelte tætning på afløbsdelen, således at udskæringen sidder over forbindelsesrøret.
- Træk kanten af den dobbelte tætning over kanten på afløbet.



- Hold afløbet med dobbeltpakning mod badekarrets afløbsåbning nedefra.
- Træk den øverste del af dobbeltpakningen igennem afløbsåbningen.



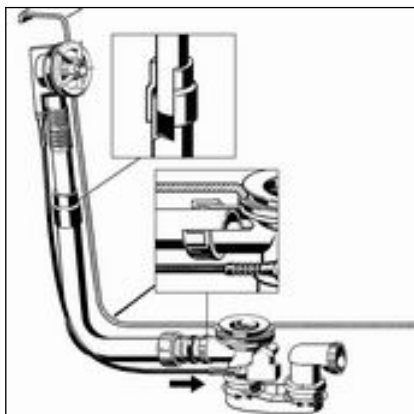
- Sæt ventiloverdelen ind i dobbeltpakningen.
- INFO! For at nå den fulde afløbskapacitet skal afløbsdelen og ventiloverdelens krydsstruktur ligge parallelt over hinanden.**
- Sæt monteringskruen ind i afløbsdelen, og stram med en topnøgle (SW 14).

3.2.3 Forbindelse af overløb og afløb

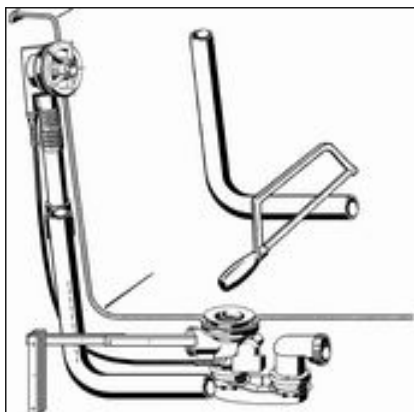
Efter overløb og afløb er monteret, skal de begge forbindes med overløbsrøret. Gå frem som følger:

Forudsætninger:

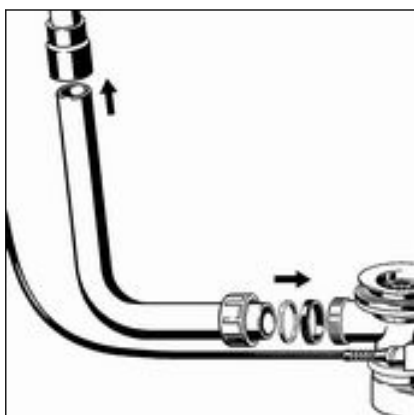
- Overløbet er monteret i overløbsåbningen.
- Afløbet er fast monteret i bunden af badekarret.



BEMÆRK! Hvis rørene ikke stikkes langt nok ind i hinanden i rørforbindelser, bliver forbindelserne utætte. Overhold derfor en minimal indstiksdybde på 15 mm ved alle forbindelser.



- Hold overløbsdelens rør parallelt med overløbsrøret, og marker de steder, hvor afløbet og overløbet skal tilsluttes.
Overhold en indstiksdybde på mindst 15 mm!
- Sav overløbsrøret af i den markerede længde, og afgrat om nødvendigt.



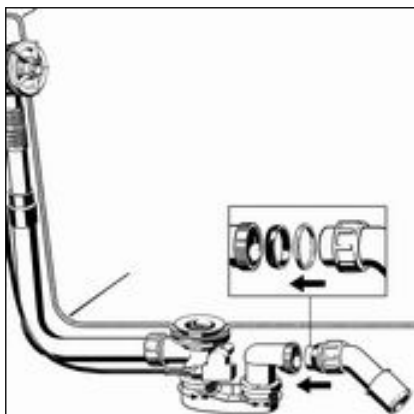
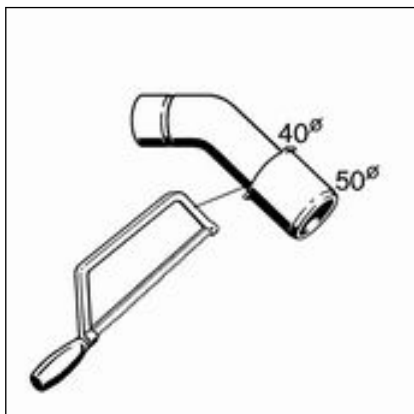
- Sæt øverste ende af overløbsrøret ind i gummimuffen.
Overhold en indstiksdybde på mindst 15 mm!
- Sæt omløber, glidring og pakning på den nederste ende af afløbsbøjningen.
- Skru omløberen fast på afløbsdelen.

3.2.4 Tilslutning af spildevandssystem

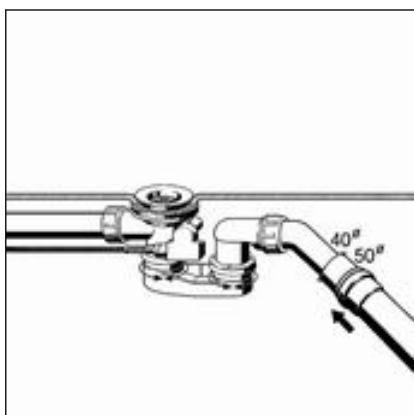
Gå frem som følger for at slutte af- og overløbet til spildevandssystemet:

Forudsætninger:

- Overløbs- og afløbsdelen er installeret på badekarret.
- Der er oprettet forbindelse mellem overløb og afløb.
- Hvis spildevandsrøret kun har en diameter på 40 mm, skal afløbsbøjningen saves af.



- Sæt omløber, glidering og pakning på afløbsbøjningen.
- Skru omløberen fast på afløbsdelen.



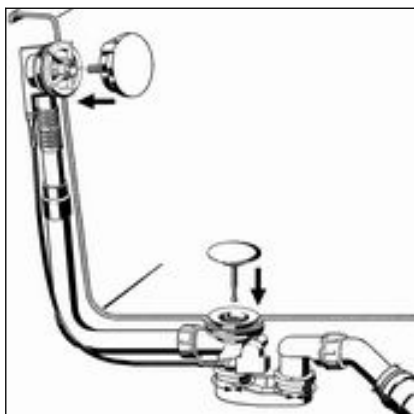
- Placer vandlåsen, så afløbsbøjningen kan sluttes til spildevandsledningen.
- Drej afløbet i de to led, indtil den ønskede position er nået.
- Skub spildevandsrøret på afløbsbøjningen.

3.2.5 Montering af udstyrssæt



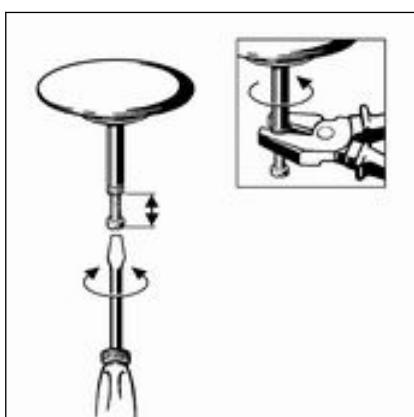
Udstyrssættet er ikke inkluderet i leveringen og skal anskaffes separat.

Monter først udstyrssættet, efter alt andet arbejde på opstillingsstedet er afsluttet, for at undgå beskadigelse af rosetten og ventilkeglen. Gå frem som følger:



- Juster drejerosetten, og sæt den ind.
- Sæt ventilkeglen i.
- Drej rosetten for at kontrollere funktion og retning.

I åbnet tilstand skal ventilkeglens åbning være 2-3 cm stor. Regulér om nødvendigt åbningsvidden med ventilkeglens forlængerskrue (s. næste trin).

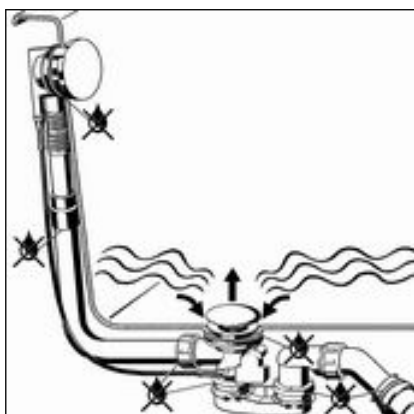


- Ventilkeglen indstilles ved hjælp af forlængerskruen og fastlåses med møtrikken.

3.2.6 Tæthedsprøvning

Som tæthedsprøvning foretages en visuel kontrol.

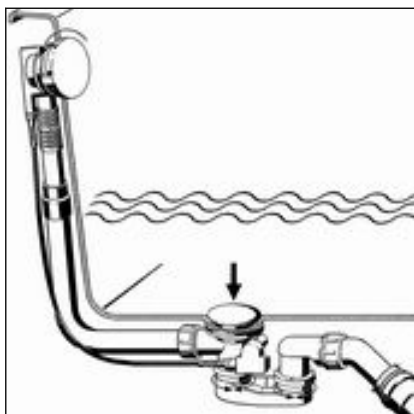
Kontroller især de steder, der er markeret på følgende tegning:



- Kontroller afløbssættet for synlige utætheder.

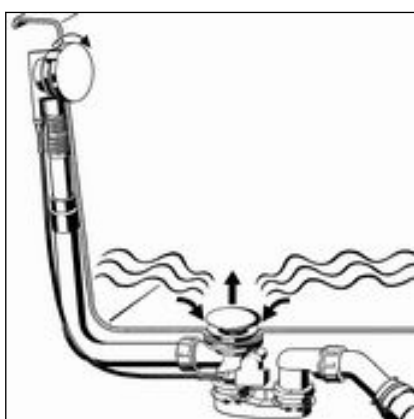
3.3 Betjening

Betjening af af- og overløbet sker med drejerosetten på overløbet. Gå frem som følger for at lukke eller åbne afløbet:



► Drej drejersetten mod venstre.

□ Afløbet lukkes.



► Drej drejersetten mod højre.

□ Afløbet åbnes.

3.4 Vedligehold



BEMÆRK!

Fare for beskadigelse på grund af uegnede rengøringsmidler.

Følgende rengøringsmidler kan beskadige forkromede overflader og må derfor ikke anvendes:

- Skuremiddel
- Skuresvampe
- Kalk-, gips- eller cementfjerner
- Opløsningsmidler eller andre syreholdige rengøringsmidler

Til regelmæssig vedligehold og til at undgå kalkpletter på drejersetten og ventilkeglen kan der anvendes almindelig sæbe eller et mildt rengøringsmiddel. Benyt under ingen omstændigheder skuremiddel eller ridsende genstande.

Kraftigt snavs, også omkring afløbsdelen og sifonen, kan fjernes med almindeligt universalrengøringsmiddel. Vær opmærksom på, at rengøringsmidlet skal skylles grundigt af med rent vand efter den foreskrevne virketid. Der må ikke sidde rester tilbage på komponenterne.

3.5 Bortskaffelse

Adskil produkt og emballage i de enkelte materialegrupper (f.eks. papir, metal, kunststof eller ikke-jernholdige metaller), og bortskaf dem iht. den nationalt gældende lovgivning.



Viega A/S
info@viega.dk
viega.dk

DK • 2022-08 • VPN140279

