

Multiplex Trio-udstyrssæt Visign MT5

Brugsanvisning



til af- og overløbsfunktionsenhed

Model
6161.01

Byggeår:
fra 06/2015

da_DK

viega

Indholdsfortegnelse

1	Om denne brugsanvisning	4
1.1	Målgrupper	4
1.2	Mærkning af henvisninger	4
2	Produktinformation	6
2.1	Korrekt anvendelse	6
2.1.1	Anvendelsesområder	6
2.2	Produktbeskrivelse	6
2.2.1	Oversigt	6
2.2.2	Varianter	6
3	Håndtering	7
3.1	Oplysninger om montering	7
3.1.1	Monteringsbetingelser	7
3.1.2	Nødvendigt værktøj og materiale	7
3.2	Montage	7
3.2.1	Montering af udstyrssæt	7
3.2.2	Afmontering af drejerset	8
3.3	Betjening	8
3.4	Vedligehold	10
3.5	Bortskaffelse	10

1 Om denne brugsanvisning

Dette dokument er rettighedsbeskyttet, yderligere informationer fås på viega.com/legal.

1.1 Målgrupper

Oplysningerne i denne brugsanvisning retter sig mod følgende persongrupper:

- fagfolk inden for varme og sanitet eller uddannet fagpersonale
- ejere
- slutforbrugere

For personer, som ikke har ovennævnte uddannelse eller kvalifikationer, er montering, installation og eventuel vedligeholdelse af dette produkt ikke tilladt. Denne indskrænkning gælder ikke for anvisninger vedrørende betjeningen.

Monteringen af Viega-produkter skal foregå under overholdelse af de alment anerkendte tekniske regler og af Viegas brugsanvisning.

1.2 Mærkning af henvisninger

Advarsler og oplysninger adskiller sig fra den øvrige tekst og er mærket specielt med relevante piktogrammer.



FARE!

Dette symbol advarer om mulige livsfarlige kvæstelser.



ADVARSELI

Dette symbol advarer om mulige alvorlige kvæstelser.



FORSIGTIG!

Dette symbol advarer om mulige kvæstelser.



BEMÆRK!

Dette symbol advarer om mulige materielle skader.



Henvisninger der giver yderligere hjælpsomme råd.

2 Produktinformation

2.1 Korrekt anvendelse

2.1.1 Anvendelsesområder

Udstyrssættet er udelukkende egnet til brug med et Multiplex Trio-til, af- og overløb til badekar med 52 mm afløbshul.



Modellen beskrevet her kan ikke kombineres med Multiplex-produkterne. Til Multiplex-af- og overløb fås separate udstyrssæt med andre modelnumre.

2.2 Produktbeskrivelse

2.2.1 Oversigt

Følgende komponenter medfølger ved levering af udstyrssættet:

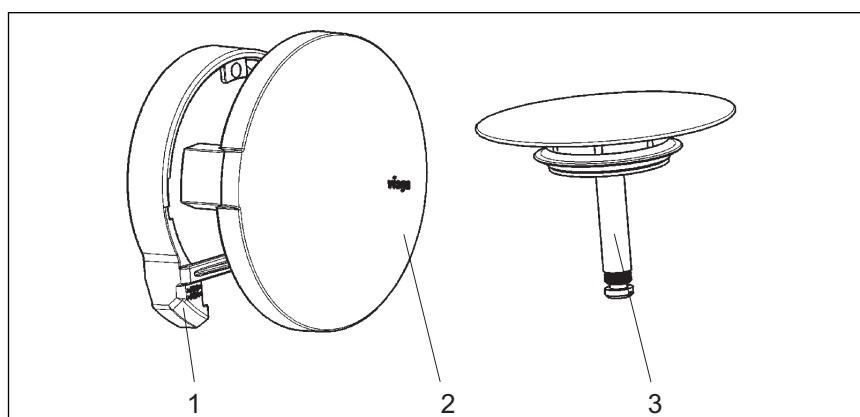


Fig. 1: Komponentoversigt

- 1 - flangeafdækning
- 2 - Drejerset
- 3 - Ventilkegle

2.2.2 Varianter

Modellen tilbydes i følgende udførelser:

Udførelse	Artikelnummer
forkromet	725 785
ædelmat/velourkrom	732 486
messing	732 493
børstet rustfri stålfarve	732 509
design-hvid	725 815

3 Håndtering

3.1 Oplysninger om montering

3.1.1 Monteringsbetingelser

For montering af udstyrssættet gælder følgende forudsætninger:

- Badekarret er komplet installeret.
- Et Multiplex Trio-af- og overløb er installeret.
- Alle øvrige arbejdsopgaver på opstillingsstedet er afsluttet.

3.1.2 Nødvendigt værktøj og materiale

Værktøj

Følgende værktøj er nødvendigt til monteringen:

- Kærnskruetrækker

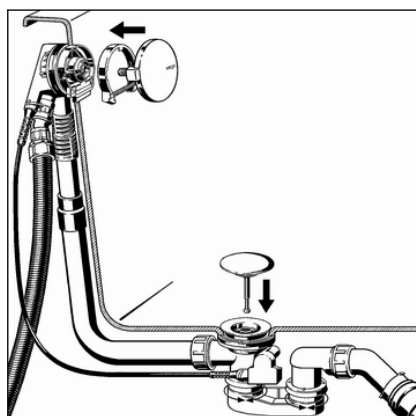
Materiale

Der behøves ingen yderligere materialer til komplet montering af produktet.

3.2 Montage

3.2.1 Montering af udstyrssæt

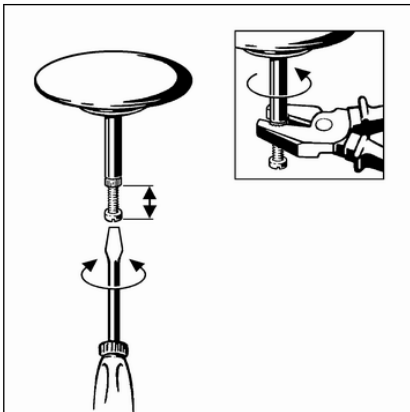
Monter først udstyrssættet, efter alt andet arbejde på opstillingsstedet er afsluttet, for at undgå beskadigelse af rosetten og ventilkeglen. Gå frem som følger:



- Sæt flangeafdækningen på indløbsflangen med den lige side nedad, og tryk den på.
- Juster drejetrosetten, og sæt den ind.
- Sæt ventilkeglen i.

- Drej rosetten for at kontrollere funktion og retning.

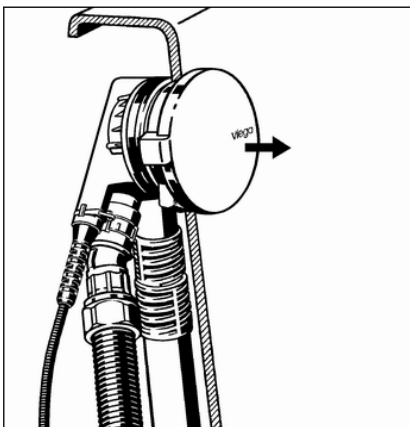
I åbnet tilstand skal ventilkeglens åbning være 2-3 cm stor. Reguler om nødvendigt åbningsvidden med ventilkeglens forlængerskrue (s. næste trin).



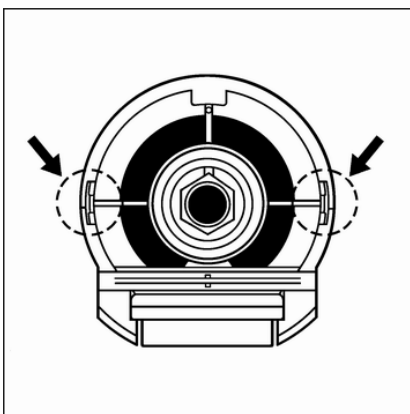
- Ventilkeglen indstilles ved hjælp af forlængerskruen og fastlåses med møtrikken.

3.2.2 Afmontering af drejerset

Hvis drejersetten på overløbet skal fjernes, så gå frem på følgende måde for ikke at beskadige rosetten eller flangeafdækningen:



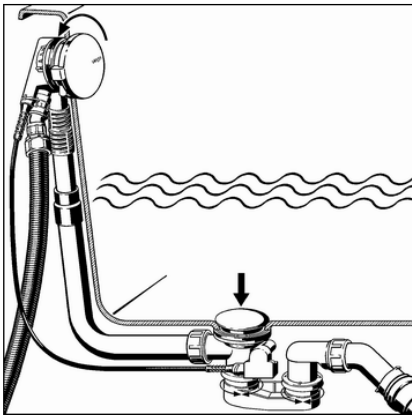
- Træk drejersetten af i akslens retning.



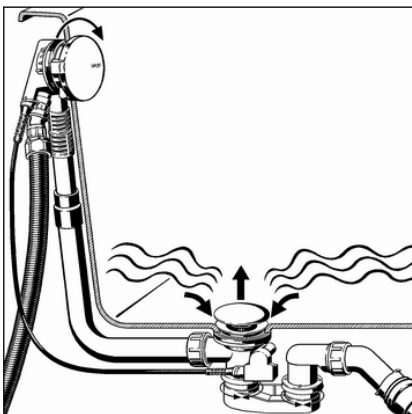
- Løft flangeafdækningen af ved de indtegnede udgangspunkter.
- Tag flangeafdækningen af.

3.3 Betjening

Betjening af af- og overløbet sker med drejersetten på overløbet. Gå frem som følger for at lukke eller åbne afløbet:



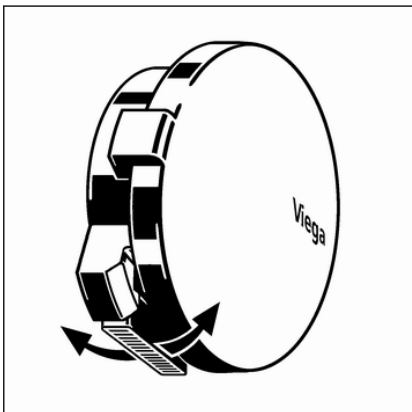
- Drej drejersetten mod venstre.
- ⇒ Afløbet lukkes.



- Drej drejersetten mod højre.
- ⇒ Afløbet åbnes.

Indstilling af vandindløbets retning

På undersiden af drejersetten sidder regulatoren til vandstrålen. Gå frem som følger for at indstille vandstrålen:



- Tryk stråleregulatoren fremad eller bagud med fingeren. Vandet løber afhængigt af indstillingsretningen ud i badekarret nærmere eller længere væk fra væggen.

3.4 Vedligehold



BEMÆRK!

Fare for beskadigelse på grund af uegnede rengøringsmidler.

Følgende rengøringsmidler kan beskadige forkromede overflader og må derfor ikke anvendes:

- Skuremiddel
- Skuresvampe
- Kalk-, gips- eller cementfjerner
- Opløsningsmidler eller andre syreholdige rengøringsmidler

Til regelmæssig vedligehold og til at undgå kalkpletter på drejersetten og ventilkeglen kan der anvendes almindelig sæbe eller et mildt rengøringsmiddel. Benyt under ingen omstændigheder skuremiddel eller ridsende genstande.

Kraftigt snavs, også omkring afløbsdelen og sifonen, kan fjernes med almindeligt universalrengøringsmiddel. Vær opmærksom på, at rengøringsmidlet skal skylles grundigt af med rent vand efter den foreskrevne virketid. Der må ikke sidde rester tilbage på komponenterne.

3.5 Bortskaffelse

Adskil produkt og emballage i de enkelte materialegrupper (f.eks. papir, metal, kunststof eller ikke-jernholdige metaller), og bortskaf dem iht. den nationalt gældende lovgivning.