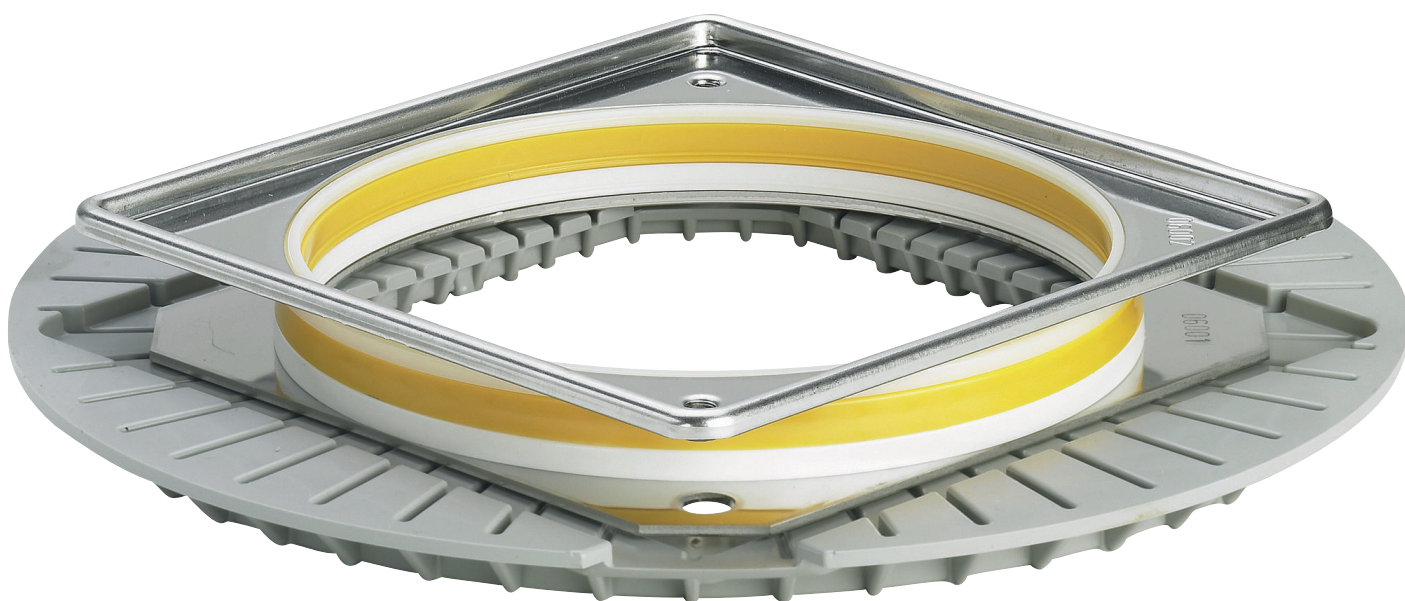


Brugsanvisning

Excentrisk Advantix-skive



Model
4954.9

Byggeår (fra)
01/2006

viega

Indholdsfortegnelse

| | | |
|----------|--------------------------------------|----------|
| 1 | Om denne brugsanvisning | 3 |
| | 1.1 Målgrupper | 3 |
| | 1.2 Mærkning af henvisninger | 3 |
| 2 | Produktinformation | 4 |
| | 2.1 Korrekt anvendelse | 4 |
| | 2.1.1 Anvendelsesområder | 4 |
| | 2.2 Produktbeskrivelse | 4 |
| | 2.2.1 Oversigt | 4 |
| 3 | Håndtering | 5 |
| | 3.1 Montage | 5 |
| | 3.1.1 Montering af excenterjustering | 5 |
| | 3.2 Bortskaffelse | 7 |

1 Om denne brugsanvisning

Dette dokument er rettighedsbeskyttet, yderligere informationer fås på viega.com/legal.

1.1 Målgrupper

Oplysningerne i denne brugsanvisning retter sig mod følgende persongrupper:

- Fagfolk inden for varme og sanitet eller uddannet fagpersonale

For personer, som ikke har ovennævnte uddannelse eller kvalifikationer, er montering, installation og eventuel vedligeholdelse af dette produkt ikke tilladt. Denne indskrænkning gælder ikke for anvisninger vedrørende betjeningen.

Monteringen af Viega-produkter skal foregå under overholdelse af de alment anerkendte tekniske regler og af Viegas brugsanvisning.

1.2 Mærkning af henvisninger

Advarsler og oplysninger adskiller sig fra den øvrige tekst og er mærket specielt med relevante piktogrammer.

**FARE!**

Dette symbol advarer om mulige livsfarlige kvæstelser.

**ADVARSEL!**

Dette symbol advarer om mulige alvorlige kvæstelser.

**FORSIGTIG!**

Dette symbol advarer om mulige kvæstelser.

**BEMÆRK!**

Dette symbol advarer om mulige materielle skader.



Henvisninger der giver yderligere hjælpsomme råd.

2 Produktinformation

2.1 Korrekt anvendelse

2.1.1 Anvendelsesområder

Excenterjusteringen muliggør en efterfølgende justering af ristpositionen radialt op til 15 mm og vertikalt fra 4,5 til 19,5 mm.

Monteringen skal foretages af autoriserede virksomheder under overholdelse af de byggetekniske foreskrifter og produktinformationerne til det anvendte fladetætningssystem.

2.2 Produktbeskrivelse

2.2.1 Oversigt

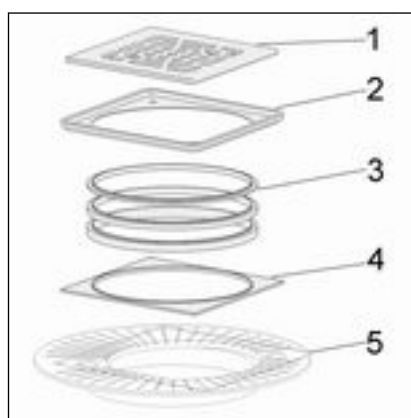


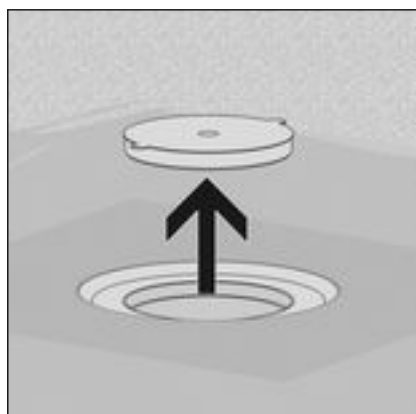
Fig. 1: Komponenter

- 1 - Rist
- 2 - Ramme af rustfrit stål
- 3 - Distanceringe
- 4 - Distanceringholder
- 5 - Excenterjustering

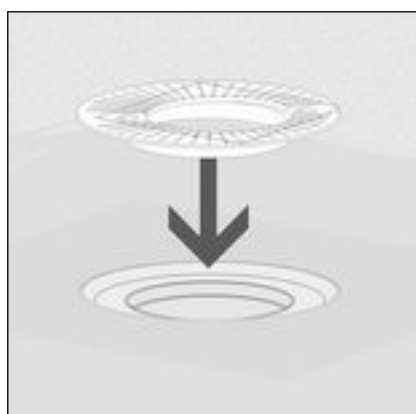
3 Håndtering

3.1 Montage

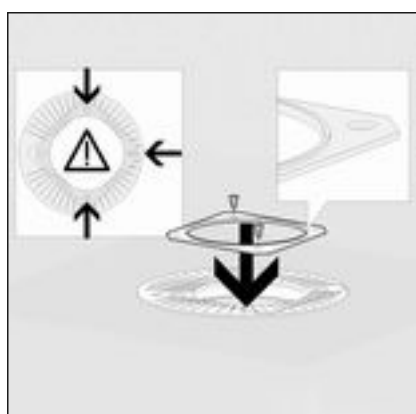
3.1.1 Montering af excenterjustering



► Fjern den gule beskyttelsesprop.

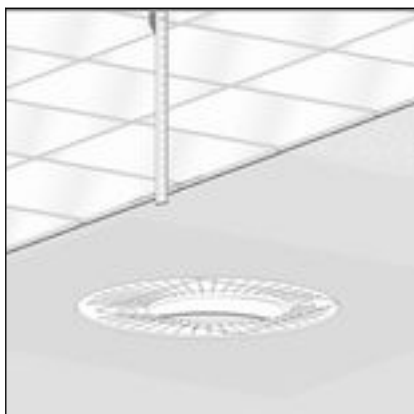


► Sæt excenterjusteringen i.

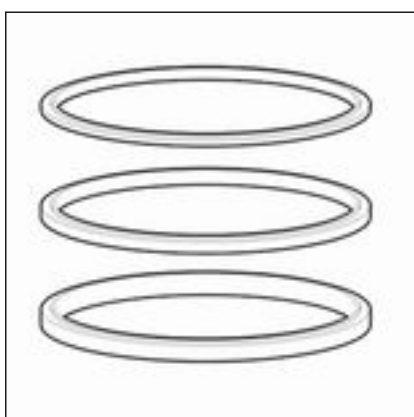


► Sæt distanceringsholderen i med den indvendige kant opad.

► Skru distanceringsholderen fast.

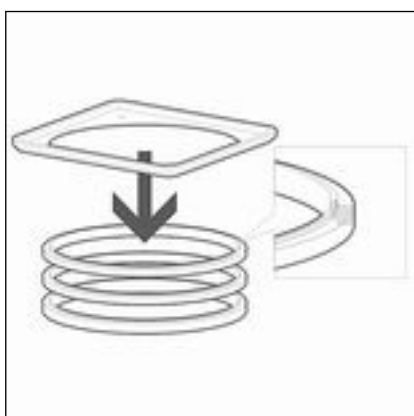


- Mål højden af gulvopbygningen fra kanten inde i påbygningselementet til overkanten af fliserne.



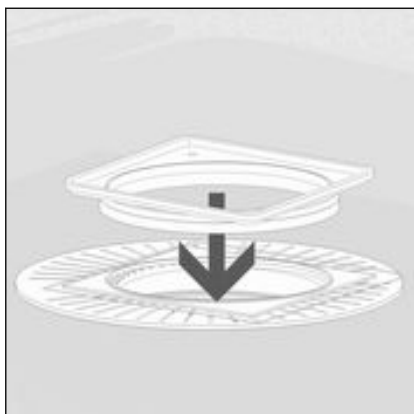
- Vælg distanceringe.

| Højde op til flisernes øverste kant [mm] | Distanceringe, der skal lægges i |
|--|----------------------------------|
| 4,5 | Kun distanceringsholder |
| 7,5 | 3 (beige) |
| 9,5 | 5 (hvid) |
| 11,5 | 7 (gul) |
| 12,5 | 3 + 5 |
| 14,5 | 3 + 7 |
| 16,5 | 5 + 7 |
| 19,5 | 3 + 5 + 7 |

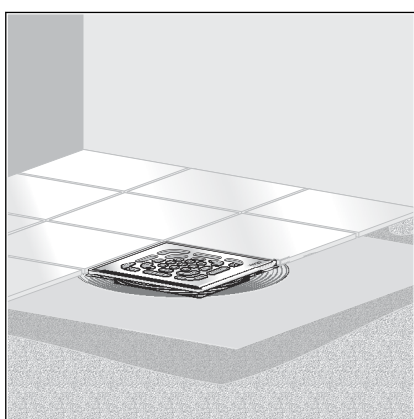


BEMÆRK! Hvis der anvendes distanceringe, skal rammen af rustfrit stål sættes i fliselimen for at bevare trædefastheden og stabiliteten.

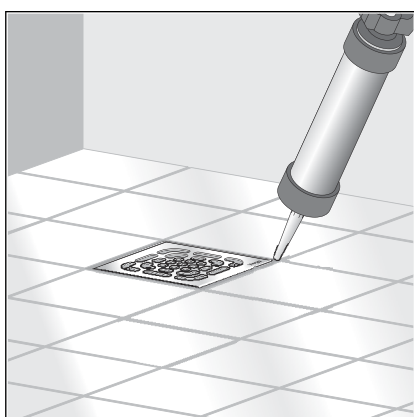
- Sæt rammen af rustfrit stål og distanceringene sammen.
Den forhøjede side vender opad og den hule side nedad.



- Sæt rammen af rustfrit stål og distanceren(e) i den excentriske indsats (justeringsområde op til 15 mm til hver side).
- Isæt risten.



- Læg fliser.



- Luk spalten mellem rammen af rustfrit stål og fliserne med silikone.

3.2 Bortskaffelse

Adskil produkt og emballage i de enkelte materialegrupper (f.eks. papir, metal, kunststof eller ikke-jernholdige metaller), og bortskaf dem iht. den nationalt gældende lovgivning.



Viega A/S
info@viega.dk
viega.dk

DK • 2022-08 • VPN140148

