

Brugsanvisning

Kellermeister-kælder afløb



Model
4956.4

Byggeår (fra)
01/1998

viega

Indholdsfortegnelse

1	Om denne brugsanvisning	3
	1.1 Målgrupper	3
	1.2 Mærkning af henvisninger	3
	1.3 Bemærkninger om denne sprogversion	4
2	Produktinformation	5
	2.1 Standarder og bestemmelser	5
	2.2 Korrekt anvendelse	5
	2.2.1 Anvendelsesområder	5
	2.2.2 Medier	5
	2.2.3 Afløbskapacitet	6
	2.3 Produktbeskrivelse	6
	2.3.1 Oversigt	6
	2.3.2 Tekniske data	7
	2.4 Anvendelsesinformationer	7
	2.4.1 Monteringsvarianter	7
	2.5 Tilbehør	7
3	Håndtering	8
	3.1 Oplysninger om montering	8
	3.1.1 Vigtige bemærkninger	8
	3.1.2 Indbygningsmål	8
	3.1.3 Værktøj og materiale	9
	3.2 Montage	9
	3.2.1 Tilslutning af afløb	9
	3.3 Service	10
	3.3.1 Vedligeholdelse	10
	3.3.2 Rengøring af afløb	10
	3.4 Bortskaffelse	11

1 Om denne brugsanvisning

Dette dokument er rettighedsbeskyttet, yderligere informationer fås på viega.de/rechtshinweise.

1.1 Målgrupper

Oplysningerne i denne brugsanvisning retter sig mod følgende personalegrupper:

- Fagfolk inden for varme og sanitet
- Murere
- Slutforbrugere

For personer, som ikke har ovennævnte uddannelse eller kvalifikationer, er montering, installation og eventuel vedligeholdelse af dette produkt ikke tilladt. Denne indskrænkning gælder ikke for anvisninger vedrørende betjeningen.

Monteringen af Viega-produkter skal foregå under overholdelse af de alment anerkendte tekniske regler og af Viegas brugsanvisninger.

1.2 Mærkning af henvisninger

Advarsler og oplysninger adskiller sig fra den øvrige tekst og er mærket specielt med relevante piktogrammer.



FARE!

Dette symbol advarer om mulige livsfarlige kvæstelser.



ADVARSEL!

Dette symbol advarer om mulige alvorlige kvæstelser.



FORSIGTIG!

Dette symbol advarer om mulige kvæstelser.



BEMÆRK!

Dette symbol advarer om mulige materielle skader.



Henvisninger der giver yderligere hjælpsomme råd.

1.3 Bemærkninger om denne sprogversion

Denne brugsanvisning indeholder vigtige oplysninger om produkt- og systemvalg, montering og idrifttagning samt om tilsigtet anvendelse og, hvis det er nødvendigt, om vedligeholdelse. Disse oplysninger om produkterne, deres egenskaber og anvendelsesteknikker er baseret på de aktuelt gældende standarder i Europa (f.eks. EN) og/eller i Tyskland (f.eks. DIN/DVGW).

Nogle passager i teksten kan henvise til tekniske forskrifter i Europa/Tyskland. De gælder som anbefalinger for andre lande, såfremt der ikke forefindes nogen tilsvarende nationale krav. De relevante nationale love, standarder, forskrifter, normer samt andre tekniske forskrifter har højeste prioritet fremfor de tyske/europæiske retningslinjer i denne brugsanvisning. Oplysninger, der gives her, er ikke bindende for andre lande og områder og bør, som allerede nævnt, betragtes som en hjælp.

2 Produktinformation

2.1 Standarder og bestemmelser

Standarderne og bestemmelserne nedenfor gælder for Tyskland/Europa og skal betragtes som en hjælp.

Bestemmelser fra afsnit: Medier

Gyldighedsområde / bemærkning	Bestemmelse gældende i Tyskland
Husholdningsspildevand	DIN 1986-3

2.2 Korrekt anvendelse

2.2.1 Anvendelsesområder

Afløbet er beregnet til gulvkonstruktioner uden tætning - f.eks. kælderrum, hvor der forekommer spildevand uregelmæssigt og i små mængder.

Se ↗ *Kapitel 2.3.2 »Tekniske data«* på side 7 for tekniske informationer.

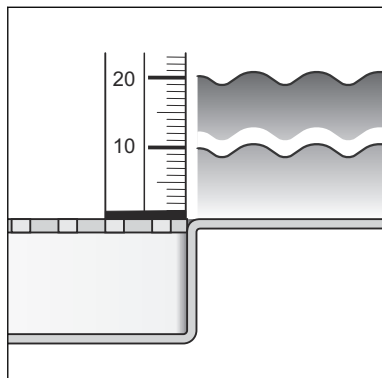
2.2.2 Medier

I konstant drift er afløbet beregnet til afledning af husholdningsspildevand, se ↗ *»Bestemmelser fra afsnit: Medier«* på side 5.

- Spildevandets temperatur må kortvarigt være op til 95 °C. I konstant drift skal temperaturen ligge betydeligt under dette.
- ph-værdien skal være større end 4 og mindre end 10.

Det er ikke tilladt at tilsætte spildevand, som kan beskadige produktet.

2.2.3 Afløbskapacitet



Nominal diameter [DN] (afløbsstuds)

100

Afløbskapacitet ved en opdæmningshøjde på 20 mm over risten

1,6 l/s

Værdierne er afhængige af afløbsdelens samlede højde.

2.3 Produktbeskrivelse

2.3.1 Oversigt

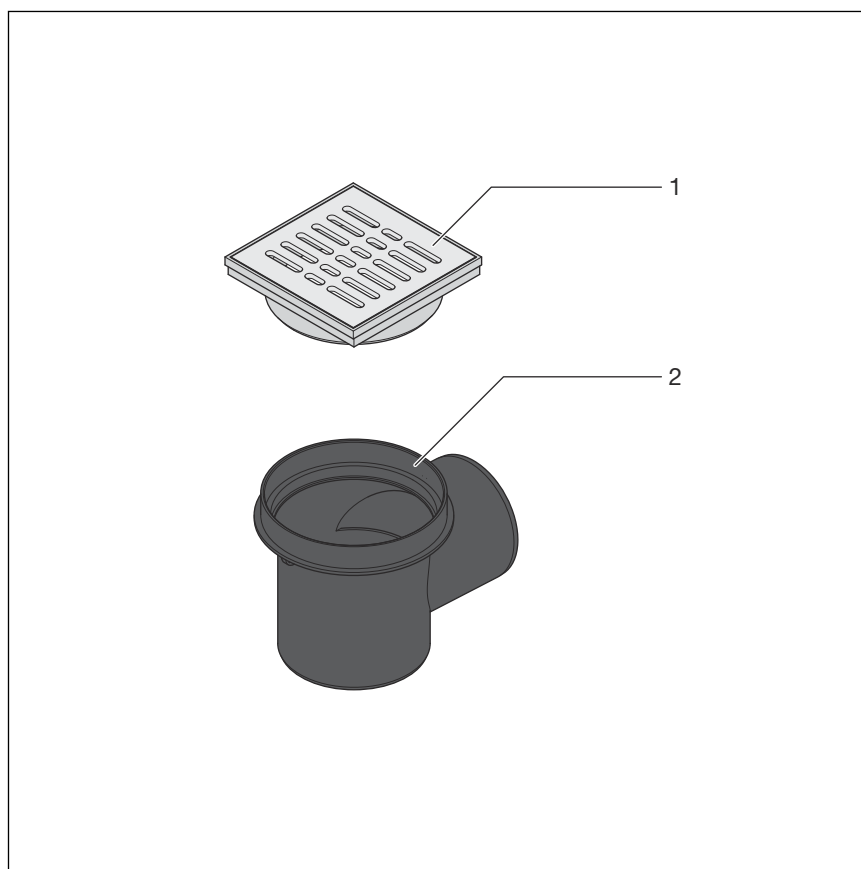


Fig. 1: Komponenter

1 - Rist, model 4956-551

2 - Grundelement

2.3.2 Tekniske data

Nominal diameter [DN] (afløbsstuds)	100
Nominal diameter [DN] (indløb)	50 eller 70 (kun i forbindelse med tilslutningsstykke model 4997)
Afløbskapacitet	↪ Kapitel 2.2.3 »Afløbskapacitet« på side 6
Højde af vand i vandlås	50 mm
Mål og monteringshøjde	↪ Kapitel 3.1.2 »Indbygningsmål« på side 8
Belastningsklasse	K = 300 kg

2.4 Anvendelsesinformationer

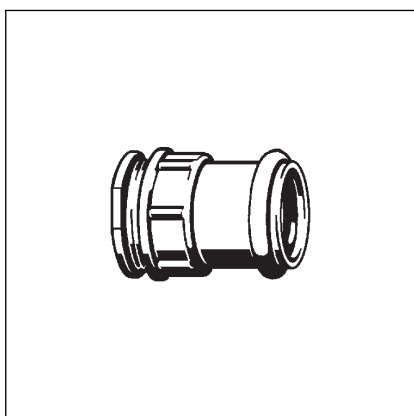
2.4.1 Monteringsvarianter

Afløbet kan monteres på følgende måde:

- i en kerneboring
- i en gulvudsparing

2.5 Tilbehør

Valgfrit tilbehør



Der kan evt. monteres et tilslutningsstykke. Tilslutningsstykket fungerer som ekstra indløbsmulighed (DN 50 eller DN70).

3 Håndtering

3.1 Oplysninger om montering

3.1.1 Vigtige bemærkninger

Før monteringen:

- Kontroller, om afløbets afløbskapacitet er tilstrækkelig til den forefaldende vandmængde ↪ *Kapitel 2.2.3 »Afløbskapacitet« på side 6.*
- Kontroller, om afløbets monteringshøjde passer til højden af den planlagte gulvopbygning.
- Kontroller, at den krævede tilslutningsledning er lagt med den nødvendige hældning hen til det planlagte monteringssted.

Under monteringen:

- Overhold indbygningsmålene.

3.1.2 Indbygningsmål

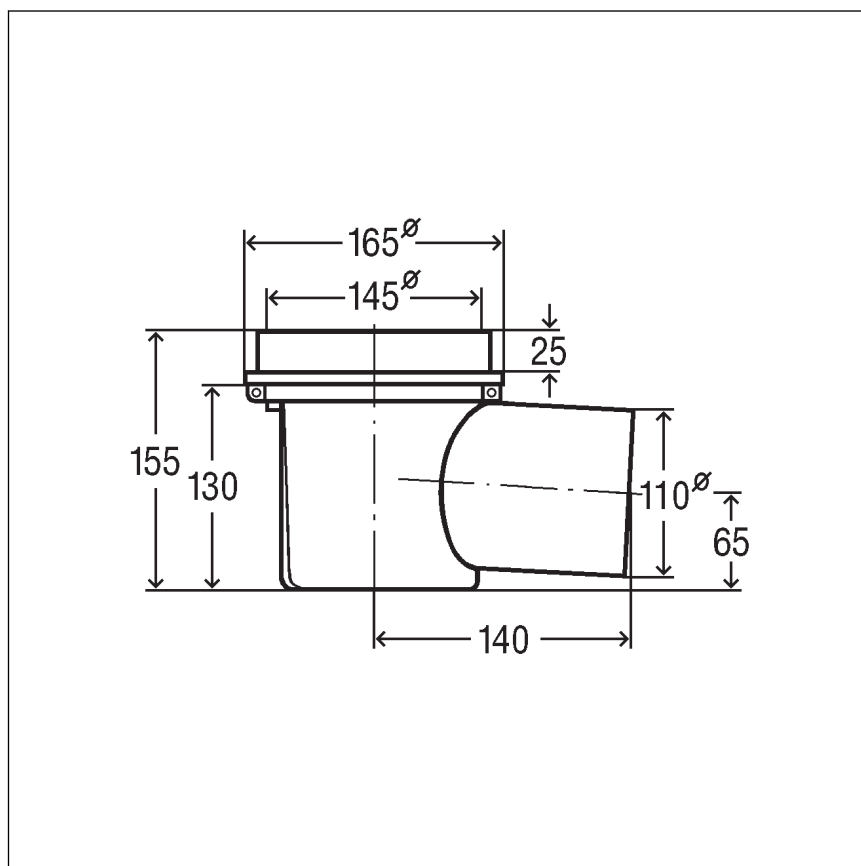


Fig. 2: Måltegning

3.1.3 Værktøj og materiale

Nødvendigt materiale

- Materiale til fastgørelse af afløbet
- Til montering af tilslutningsstykket (option):
Hulsav

3.2 Montage

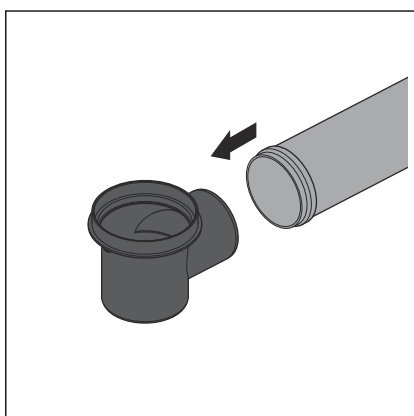
3.2.1 Tilslutning af afløb

Tilslutning til afløbssystem

Inden afløbet placeres i gulvopbygningen, skal tilslutning til afløbssystemet udføres. Gå frem som følger:

Forudsætninger:

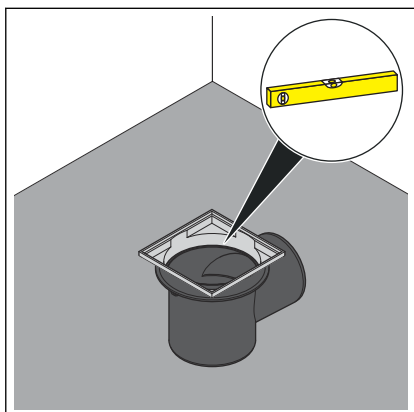
- For tilslutningen til afløbssystemet ligger der allerede et rør i den planlagte afløbsposition.
- Afløbsrøret har en indvendigt placeret tætningslæbe.
- Stik afløbsstudsens helt ind i afløbsrøret.

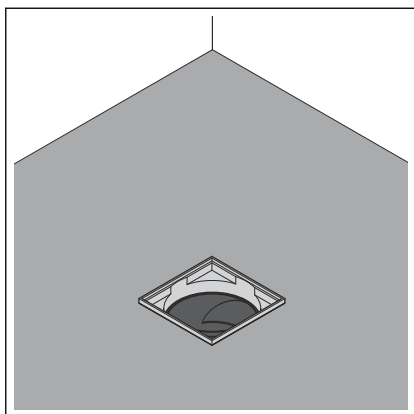


Montering af afløb

- Placer afløbet i den ønskede højde på anvendelsesstedet. Forhøj det evt. eller nedsenk det dybere i det eksisterende gulv med egnet materiale.
- Juster afløbet vandret med et vaterpas.
- Fastgør afløbet således, at det ikke kan forskubbe sig ved efterfølgende håndværksarbejde.

Afløbet skal sikres mod bevægelse opad i forbindelse med indstøbningen i beton eller mørtel.





► Indarbejd afløbet i cementgulvet/gulvbelægningen.



BEMÆRK!
Produktskader på grund af ukorrekt montering

Hvis der dannes hulrum under opfyldningen af afløbets hulrum, kan der opstå utætheder under belastning.

Informér de efterfølgende håndværkere om, at afløbets hulrum skal fyldes op over hele fladen, og at der i den forbindelse ikke må opstå hulrum.

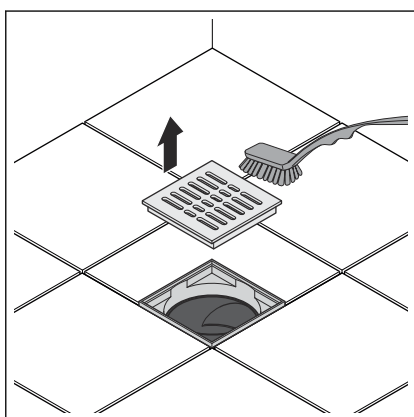
3.3 Service

3.3.1 Vedligeholdelse

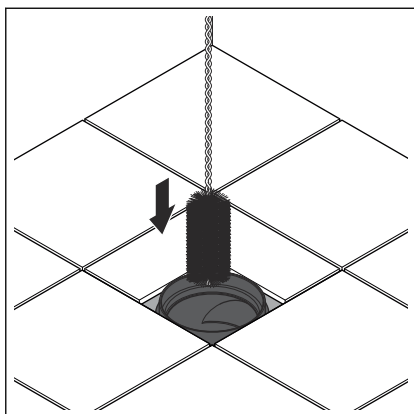
For regelmæssig service og for at undgå kalkpletter på rist og ramme kan der anvendes almindelig sæbe eller et mildt rengøringsmiddel. Anvend under ingen omstændigheder skuremiddel eller ridsende genstande.

Kraftigt snavs, også omkring afløbsdelen og vandlåsen, kan fjernes med almindeligt universalrengøringsmiddel. Vær opmærksom på, at rengøringsmidlet skal skylles grundigt af med rent vand efter den foreskrevne virketid. Der må ikke forblive rester på komponenterne.

3.3.2 Rengøring af afløb



► Tag risten af, og rengør den.



- Rengør afløbet.
- Indsæt risten igen.

3.4 Bortskaffelse

Adskil produkt og emballage i de enkelte materialegrupper (f.eks. papir, metal, kunststof og ikke-jernholdige metaller), og bortskaf dem iht. den nationalt gældende lovgivning.



Viega A/S
info@viega.dk
viega.dk

DK • 2022-08 • VPN170303

