

Brugsanvisning

Kellermeister kælderafløb



Model
4956

Byggeår (fra)
01/1998

viega

Indholdsfortegnelse

1	Om denne brugsanvisning	3
	1.1 Målgrupper	3
	1.2 Mærkning af henvisninger	3
	1.3 Bemærkninger om denne sprogversion	4
2	Produktinformation	5
	2.1 Standarder og bestemmelser	5
	2.2 Certificering	6
	2.3 Korrekt anvendelse	6
	2.3.1 Anvendelsesområder	6
	2.3.2 Medier	6
	2.3.3 Afløbskapacitet	7
	2.4 Produktbeskrivelse	8
	2.4.1 Oversigt	8
	2.4.2 Tekniske data	8
	2.5 Anvendelsesinformationer	9
	2.5.1 Monteringsvarianter	9
	2.6 Tilbehør	9
3	Håndtering	10
	3.1 Oplysninger om montering	10
	3.1.1 Vigtige bemærkninger	10
	3.1.2 Indbygningsmål	10
	3.1.3 Værktøj og materiale	11
	3.2 Montage	11
	3.2.1 Tilslutning af afløb	11
	3.3 Service	12
	3.3.1 Vedligeholdelse	12
	3.3.2 Rengøring af afløb	12
	3.4 Bortskaffelse	13

1 Om denne brugsanvisning

Dette dokument er rettighedsbeskyttet, yderligere informationer fås på: viega.com/legal.

1.1 Målgrupper

Oplysningerne i denne brugsanvisning retter sig mod følgende personalegrupper:

- Fagfolk inden for varme og sanitet
- Murere
- Slutbrugere

For personer, som ikke har ovennævnte uddannelse eller kvalifikationer, er montering, installation og eventuel vedligeholdelse af dette produkt ikke tilladt. Denne indskrænkning gælder ikke for anvisninger vedrørende betjeningen.

Monteringen af Viega produkter skal foregå under overholdelse af de alment anerkendte tekniske regler samt Viegas brugsanvisninger.

1.2 Mærkning af henvisninger

Advarsler og oplysninger adskiller sig fra den øvrige tekst og er mærket med relevante piktogrammer.

**FARE!**

Advarer om mulige livsfarlige kvæstelser.

**ADVARSEL!**

Advarer om mulige alvorlige kvæstelser.

**FORSIGTIG!**

Advarer om mulige kvæstelser.

**BEMÆRK!**

Advarer om mulige materielle skader.



Yderligere henvisninger og tips.

1.3 Bemærkninger om denne sprogversion

Denne brugsanvisning indeholder vigtige oplysninger om produkt- og systemvalg, montering og idrifttagning samt om tilsigtet anvendelse og, hvis det er nødvendigt, om vedligeholdelse. Disse oplysninger om produkterne, deres egenskaber og anvendelsesteknikker er baseret på de aktuelt gældende standarder i Europa (f.eks. EN) og/eller i Tyskland (f.eks. DIN/DVGW).

Nogle passager i teksten kan henvise til tekniske forskrifter i Europa/Tyskland. Disse forskrifter gælder som anbefalinger for andre lande, såfremt der ikke forefindes nogen tilsvarende nationale krav. De relevante nationale love, standarder, forskrifter, normer samt andre tekniske forskrifter har højeste prioritet fremfor de tyske/europæiske retningslinjer i denne brugsanvisning. Oplysninger, der gives her, er ikke bindende for andre lande og områder og bør, som allerede nævnt, betragtes som en hjælp.

2 Produktinformation

2.1 Standarder og bestemmelser



Standarderne og bestemmelserne nedenfor gælder for Tyskland/Europa og skal betragtes som en hjælp.

Bestemmelser fra afsnit: Medier

Gyldighedsområde / bemærkning	Bestemmelser gældende i Tyskland
Husholdningsspildevand	DIN 1986-3

2.2 Certificering

Oplysninger iht. DIN EN 1253, tabel 7

Producent	Viega Holding GmbH & Co.KG
Producentmærkning	
Overensstemmelsesmærkning	
Adresse	Viega Technology GmbH & Co.KG Viega Platz 1 57439 Attendorn Tyskland
Gældende standard	DIN EN 1253-1
Belastningsklasse	K 3
DN	100
Produktklasse med henblik på temperaturforhold	A
Afløbskapacitet ved opdæmningshøjde 10mm	0,9 l/s
Afløbskapacitet ved opdæmningshøjde 20mm	1,6 l/s

2.3 Korrekt anvendelse

2.3.1 Anvendelsesområder

Afløbet er beregnet til gulvkonstruktioner uden tætning - f.eks. kælderrum, hvor der forekommer spildevand uregelmæssigt og i små mængder.

Se [↪ Kapitel 2.4.2 »Tekniske data«](#) på side 8 for tekniske informationer.

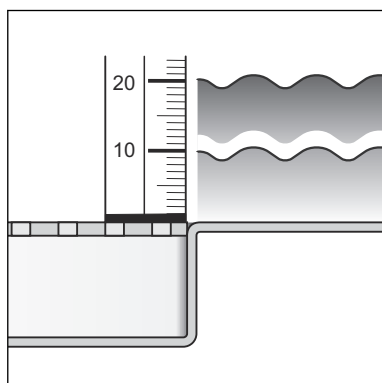
2.3.2 Medier

I konstant drift er afløbet beregnet til afledning af husholdningsspildevand, se [↪ »Bestemmelser fra afsnit: Medier«](#) på side 5.

- Spildevandets temperatur må kortvarigt være op til 95 °C. I konstant drift skal temperaturen ligge betydeligt under dette.
- pH-værdien skal være større end 4 og mindre end 10.

Det er ikke tilladt at tilsætte spildevand, som kan beskadige produktet.

2.3.3 Afløbskapacitet



Nominal diameter [DN] (afløbsstuds)	100
Afløbskapacitet ved en opdæmningshøjde på 20 mm over risten	1,6 l/s

Værdierne er afhængige af afløbsdelens samlede højde.

2.4 Produktbeskrivelse

2.4.1 Oversigt

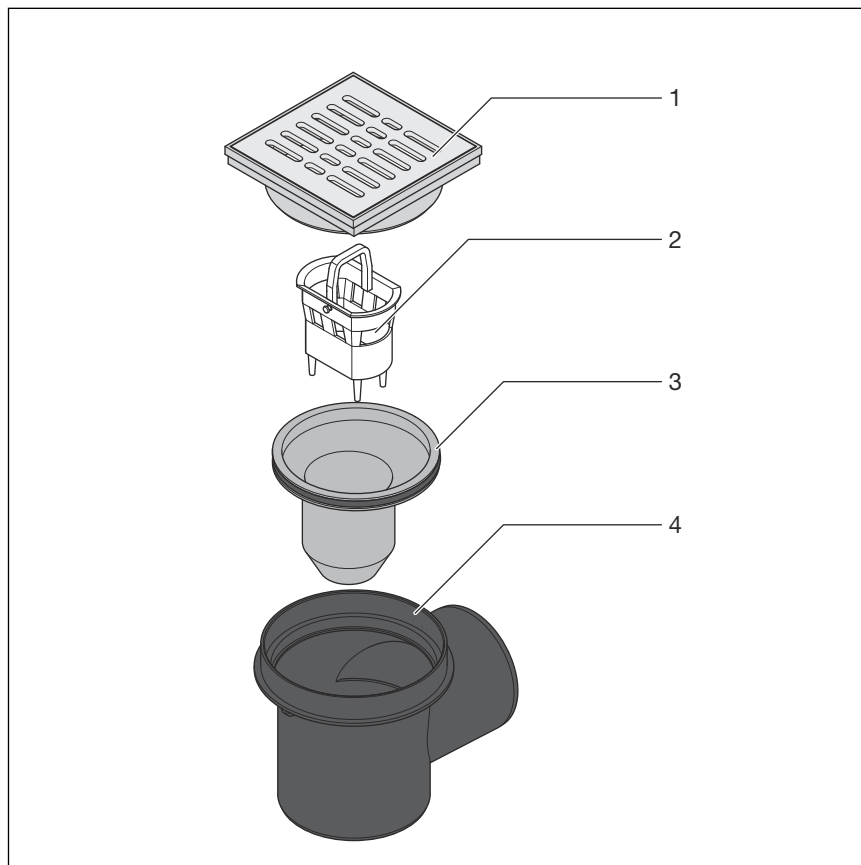


Fig. 1: Komponenter

- 1 Rist, model 4956-551
- 2 Advantix-siindsats, model 4956.20
- 3 Vandlås (kellermeister-indsats), model 4956.21
- 4 Grundelement

2.4.2 Tekniske data

Nominal diameter [DN] (afløbsstuds)	100
Nominal diameter [DN] (indløb)	50 eller 70 (kun i forbindelse med tilslutningsstykke model 4997)
Afløbskapacitet	↪ Kapitel 2.3.3 »Afløbskapacitet« på side 7
Spærrevandshøjde	50 mm
Mål og monterings-højde	↪ Kapitel 3.1.2 »Indbygningsmål« på side 10
Belastningsklasse	K = 300 kg

2.5 Anvendelsesinformationer

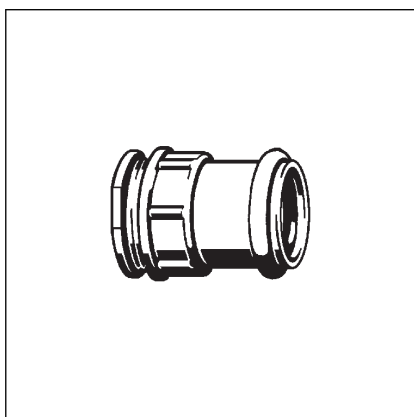
2.5.1 Monteringsvarianter

Afløbet kan monteres på følgende måde:

- i en kerneboring
- i en gulvudsparing

2.6 Tilbehør

Valgfrit tilbehør



Der kan evt. monteres et tilslutningsstykke. Tilslutningsstykket fungerer som ekstra indløbsmulighed (DN 50 eller DN70).

3 Håndtering

3.1 Oplysninger om montering

3.1.1 Vigtige bemærkninger

Før monteringen:

- Kontroller, om afløbets afløbskapacitet er tilstrækkelig til den forekommende vandmængde ↪ *Kapitel 2.3.3 »Afløbskapacitet« på side 7.*
- Kontroller, om afløbets monteringshøjde passer til højden af den planlagte gulvopbygning.
- Kontroller, at den krævede tilslutningsledning er lagt med den nødvendige hældning hen til det planlagte monteringssted.

Under monteringen:

- Overhold indbygningsmålene.

3.1.2 Indbygningsmål

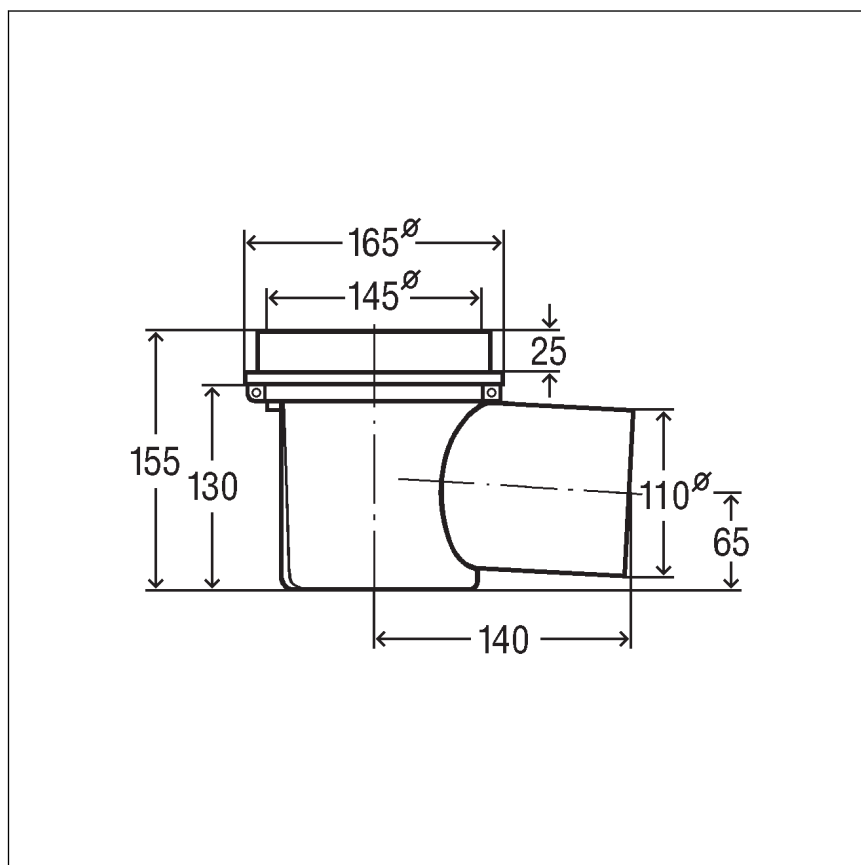


Fig. 2: Måltegning

3.1.3 Værktøj og materiale

Nødvendigt materiale

- Materiale til fastgørelse af afløbet
- Til montering af tilslutningsstykket (valgfrit): hulsav

3.2 Montage

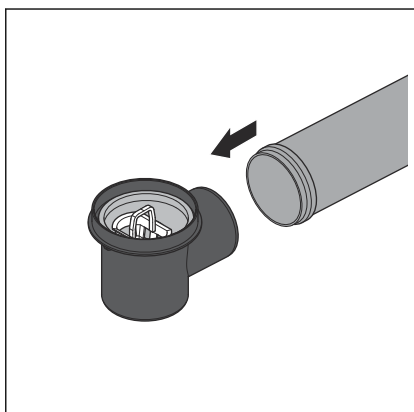
3.2.1 Tilslutning af afløb

Tilslutning til afløbssystem

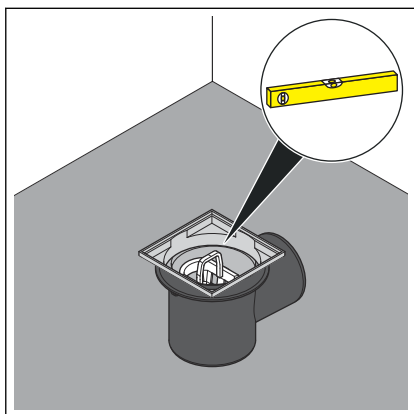
Inden afløbet placeres i gulvopbygningen, skal tilslutning til afløbssystemet udføres. Gå frem som følger:

Forudsætninger:

- For tilslutningen til afløbssystemet ligger der allerede et rør i den planlagte afløbsposition.
- Afløbsrøret har en indvendigt placeret tætningslæbe.
- Stik afløbsstudsens helt ind i afløbsrøret.

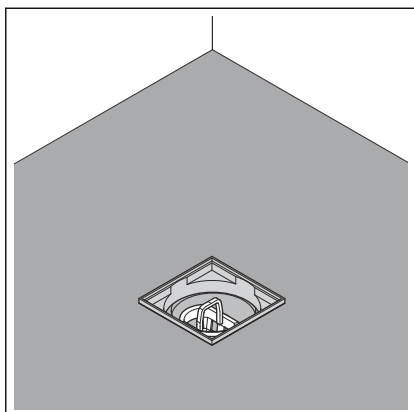


Montering af afløb



- Placer afløbet i den ønskede højde på anvendelsesstedet. Forhøj det evt. eller nedsenk det dybere i det eksisterende gulv med egnet materiale.
- Juster afløbet vandret med et vaterpas.
- Fastgør afløbet således, at det ikke kan forskubbe sig ved efterfølgende håndværksarbejde.

Afløbet skal sikres mod bevægelse opad i forbindelse med indstøbningen i beton eller mørtel.



► Indarbejd afløbet i cementgulvet/gulvbelægningen.



BEMÆRK!
Produktskader på grund af ukorrekt montering

Hvis der dannes hulrum under opfyldningen af afløbets hulrum, kan der opstå utætheder under belastning.

Informér de efterfølgende håndværkere om, at afløbets hulrum skal fyldes op over hele fladen, og at der i den forbindelse ikke må opstå hulrum.

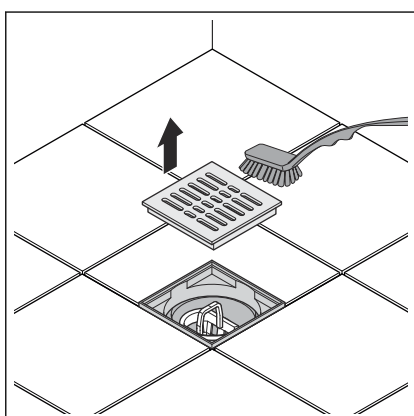
3.3 Service

3.3.1 Vedligeholdelse

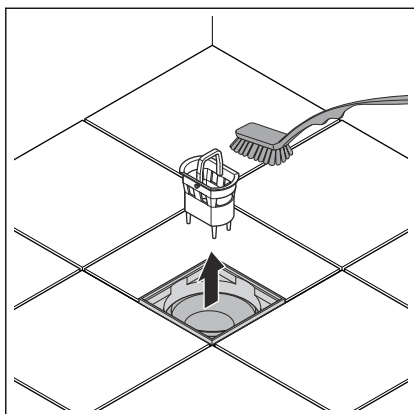
For regelmæssig service og for at undgå kalkpletter på rist og ramme anvendes almindelig sæbe eller et mildt rengøringsmiddel. Anvend ikke skuremidler eller ridsende genstande.

Kraftigt snavs, også omkring afløbsdelen og vandlåsen, kan fjernes med almindeligt universalrengøringsmiddel. Skyl rengøringsmidlet meget grundigt af med rent vand efter den foreskrevne indvirkningstid. Der må ikke forblive rester på komponenterne.

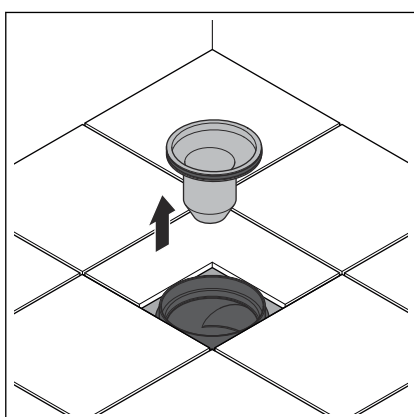
3.3.2 Rengøring af afløb



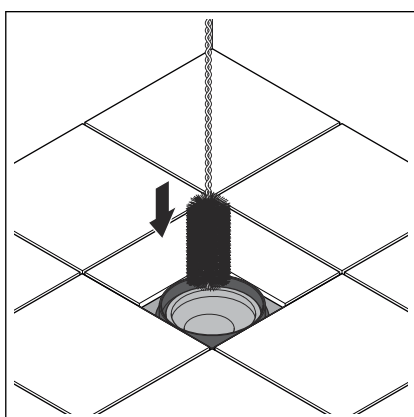
► Tag risten af, og rengør den.



► Tag siindsatsen af, og rengør den.



► Fjern vandlåsen (kellermeister-indsats).



- Rengør afløbet.
- Sæt vandlåsen i igen.
- Sæt siindsatsen i igen.
- Sæt risten i igen.

3.4 Bortskaffelse

Adskil produkt og emballage i de enkelte materialegrupper (f.eks. papir, metal, kunststof og ikke-jernholdige metaller), og bortskaf dem iht. den nationalt gældende lovgivning.



Viega A/S
info@viega.dk
viega.dk

DK • 2022-08 • VPN190523

