

## Brugsanvisning

# Advantix Top gulv afløb



**Model**  
4914.11

**Byggeår (fra)**  
01/2010

**viega**

# Indholdsfortegnelse

<b>1</b>	<b>Om denne brugsanvisning</b>	<b>3</b>
	1.1 Målgrupper	3
	1.2 Mærkning af henvisninger	3
	1.3 Bemærkninger om denne sprogversion	4
<b>2</b>	<b>Produktinformation</b>	<b>5</b>
	2.1 Standarder og bestemmelser	5
	2.2 Certificering	6
	2.3 Korrekt anvendelse	6
	2.3.1 Anvendelsesområder	6
	2.3.2 Medier	6
	2.3.3 Afløbskapacitet	7
	2.4 Produktbeskrivelse	7
	2.4.1 Oversigt	7
	2.4.2 Tekniske data	7
	2.5 Anvendelsesinformationer	8
	2.5.1 Monteringsvarianter	8
	2.5.2 Tætning	9
	2.5.3 Brandsikring	13
	2.6 Nødvendigt tilbehør	13
<b>3</b>	<b>Håndtering</b>	<b>15</b>
	3.1 Oplysninger om montering	15
	3.1.1 Vigtige bemærkninger	15
	3.1.2 Indbygningsmål	15
	3.1.3 Værktøj og materiale	15
	3.2 Montage	16
	3.2.1 Indstilling af bygge- og spærrevandshøjde	16
	3.2.2 Montering af grundelement	18
	3.2.3 Tætning af afløb	22
	3.2.4 Montering af opsats	24
	3.3 Service	25
	3.3.1 Vedligeholdelse	25
	3.3.2 Rengøring af afløb	25
	3.4 Bortskaffelse	26

# 1 Om denne brugsanvisning

Dette dokument er rettighedsbeskyttet, yderligere informationer fås på: [viega.com/legal](http://viega.com/legal).

## 1.1 Målgrupper

Oplysningerne i denne brugsanvisning retter sig mod følgende personalegrupper:

- Fagfolk inden for varme og sanitet
- Murere
- Slutbrugere

For personer, som ikke har ovennævnte uddannelse eller kvalifikationer, er montering, installation og eventuel vedligeholdelse af dette produkt ikke tilladt. Denne indskrænkning gælder ikke for anvisninger vedrørende betjeningen.

Monteringen af Viega produkter skal foregå under overholdelse af de alment anerkendte tekniske regler samt Viegas brugsanvisninger.

## 1.2 Mærkning af henvisninger

Advarsler og oplysninger adskiller sig fra den øvrige tekst og er mærket med relevante piktogrammer.

**FARE!**

Advarer om mulige livsfarlige kvæstelser.

**ADVARSEL!**

Advarer om mulige alvorlige kvæstelser.

**FORSIGTIG!**

Advarer om mulige kvæstelser.

**BEMÆRK!**

Advarer om mulige materielle skader.



Yderligere henvisninger og tips.

### 1.3 Bemærkninger om denne sprogversion

Denne brugsanvisning indeholder vigtige oplysninger om produkt- og systemvalg, montering og idrifttagning samt om tilsigtet anvendelse og, hvis det er nødvendigt, om vedligeholdelse. Disse oplysninger om produkterne, deres egenskaber og anvendelsesteknikker er baseret på de aktuelt gældende standarder i Europa (f.eks. EN) og/eller i Tyskland (f.eks. DIN/DVGW).

Nogle passager i teksten kan henvise til tekniske forskrifter i Europa/Tyskland. Disse forskrifter gælder som anbefalinger for andre lande, såfremt der ikke forefindes nogen tilsvarende nationale krav. De relevante nationale love, standarder, forskrifter, normer samt andre tekniske forskrifter har højeste prioritet fremfor de tyske/europæiske retningslinjer i denne brugsanvisning. Oplysninger, der gives her, er ikke bindende for andre lande og områder og bør, som allerede nævnt, betragtes som en hjælp.

## 2 Produktinformation

### 2.1 Standarder og bestemmelser

Standarderne og bestemmelserne nedenfor gælder for Tyskland/Europa og skal betragtes som en hjælp.

#### Bestemmelser fra afsnit: Tætning



Gyldighedsområde / bemærkning	Bestemmelser gældende i Tyskland
Underlagets belastningsklasse samt egnet vådrumsmembran	ZDB-Merkblatt 8/2012
Underlagets belastningsklasse samt egnet vådrumsmembran	Leitfaden zur Abdichtung im Verbund (AIV)
Godkendte vådrumsmembraner med byggeretlige dokumentationer for anvendeligheden til belastningsklasse A og AO	ETAG 022 T1
Godkendte vådrumsmembraner med byggeretlige dokumentationer for anvendeligheden til belastningsklasse A, B og C	DIBt-Bauregelliste A, Teil 2 des DIBt und Prüfgrundsätze für Abdichtungen im Verbund (PG AIV-F)
Godkendte vådrumsmembraner	EN 14891
Tætning af indendørs rum	DIN18534

#### Bestemmelser fra afsnit: Medier

Gyldighedsområde / bemærkning	Bestemmelser gældende i Tyskland
Husholdningsspildevand	DIN 1986-3

## 2.2 Certificering

Oplysninger iht. DIN EN 1253, tabel 7

Producent	Viega Holding GmbH & Co.KG
Producentmærkning	
Overensstemmelsesmærkning	
Adresse	Viega Technology GmbH & Co.KG Viega Platz 1 57439 Attendorn Tyskland
Gældende standard	DIN EN 1253-1
Belastningsklasse	K 3
DN	50
Produktklasse med henblik på temperaturforhold	A
Afløbskapacitet ved opdæmningshøjde 10mm	0,95–1,15 l/s
Afløbskapacitet ved opdæmningshøjde 20mm	1,0–1,2 l/s

## 2.3 Korrekt anvendelse

### 2.3.1 Anvendelsesområder

Afløbet er dimensioneret til små og til moderate vandmængder, som der f.eks. opstår i privat boligbyggeri.

Se [☞ Kapitel 2.4.2 »Tekniske data«](#) på side 7 for tekniske oplysninger.

### 2.3.2 Medier

- Spildevandets temperatur må kortvarigt være op til 95 °C. I konstant drift skal temperaturen ligge betydeligt under dette.
- pH-værdien skal være større end 4 og mindre end 10.

Det er ikke tilladt at tilsætte spildevand, som kan beskadige produktet.

### 2.3.3 Afløbskapacitet

Afløbskapaciteten er afhængig af den valgte monteringshøjde.  
Med vandret afløbsstuds DN 50 er afløbskapaciteten 0,95 l/s til 1 l/s.

## 2.4 Produktbeskrivelse

### 2.4.1 Oversigt

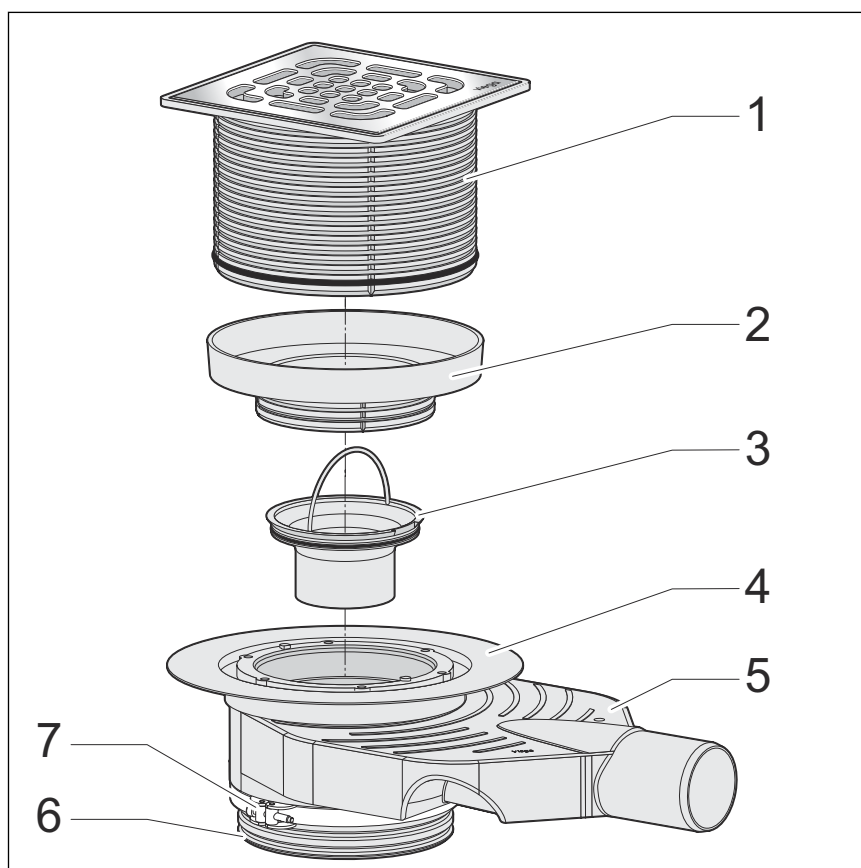


Fig. 1: Leveringsomfang model 4914.11

- 1 - Opsats, der kan afkortes, med rist
- 2 - Indstiksadapter til opsats 150 mm
- 3 - Dykrør
- 4 - Flange til påsætning af den konventionelle tætning
- 5 - Grundelement
- 6 - Bunddel
- 7 - Spændring

### 2.4.2 Tekniske data

Nominal diameter [DN] (afløbsstuds)	50
Afløbskapacitet	↪ Kapitel 2.3.3 »Afløbskapacitet« på side 7

Mål og monteringshøjde	↳ Kapitel 3.1.2 »Indbygningsmål« på side 15
spærrevandshøjde	35 til 50 mm
Belastningsklasse	K = 300 kg

## 2.5 Anvendelsesinformationer

### 2.5.1 Monteringsvarianter

#### Montering i betongulv

Monteringen af afløbet i betongulv ser ud som følger:

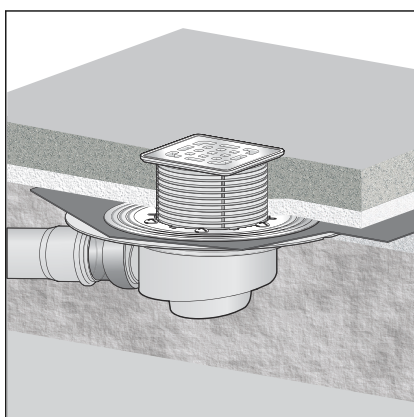


Fig. 2: Generelt monteringsseksempel – gulvudsparring

- Afløbet placeres i en gulvudsparring og indstøbes derefter.

#### Montering på gulv

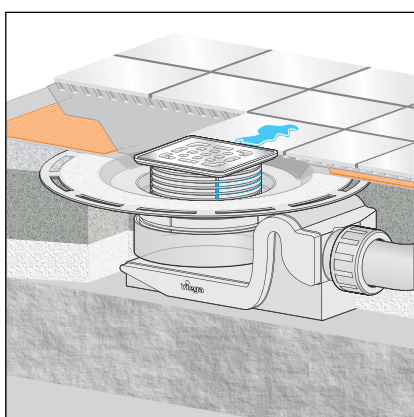


Fig. 3: Generelt monteringsseksempel – montering på gulv

Ved monteringen på gulv integreres afløbet i gulvopbygningen. I den forbindelse kan det f.eks. indføjes i afretningslaget eller isoleringen. Et evt. lodret afløbsrør kan føres gennem gulvet i en kerneboring.



**BEMÆRK!**

Udførelsen af en gulvudsparing skal i hvert enkelt tilfælde afstemmes med følgende personer:

- en konstruktionsingeniør
- den lokale brandsikringsekspert eller byggelederen med ansvar for brandsikring

Eventuelt skal der foreligge et byggeretligt certifikat eller en skønserklæring.


## 2.5.2 Tætning

Afløbet kan både tættes konventionelt og med en vådrumsmembran.

Afhængigt af tætningstypen er et passende udstyrssæt nødvendigt

☞ *Kapitel 2.6 »Nødvendigt tilbehør« på side 13.*

## Konventionel tætning

Afløbets flange er beregnet til en konventionel tætning. Til at tætte afløbet konventionelt kræves der en egnet tætningsmanchet og en klemring, som manchetten fastgøres med  Kapitel 2.6 »Nødvendigt tilbehør« på side 13.

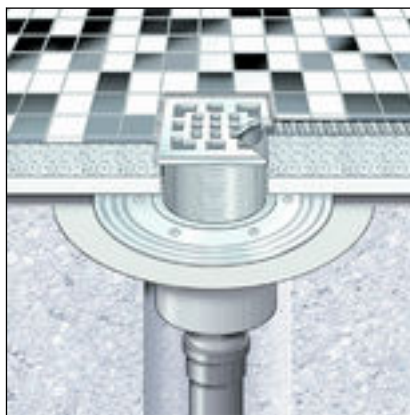


Fig. 4: Princip for konventionel tætning



### BEMÆRK!

#### Ikke egnet til brusebade med plant gulv

Den konventionelle tætning kan ikke anbefales til brusebade med plant gulv, fordi der kan trænge fugt ned i betongulvet og i isoleringslaget.

Til brusebade med plant gulv bør der anvendes en vådrumsmembran.

### Princip

Den konventionelle tætning udføres med tætningsmanchetter af bitumen eller EPDM. Tætningsmanchetterne lægges direkte på beton eller isolering. Denne fremgangsmåde har vist sig at være anvendelig til tætning af altaner, terrasser og kældergulve. Desuden lægges der ofte tætningsmanchetter som et ekstra tætningslag under vådrumsmembran.

Til montering af et afløb med konventionel tætning er følgende komponenter nødvendige:

- Afløb
- Klemring med tætningsmanchet til EPDM- og bitumenvådrumsmembraner

### Forarbejdningssinformationer

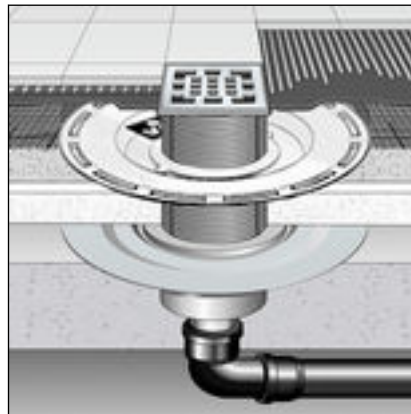
Tætningsmanchetten er belagt forskelligt på de to sider: EPDM / bitumen

Placer tætningsmanchetten på afløbet, og fastgør den med flangen. Det afhænger af den anvendte tætningsmanchets type, hvilket materialelag på tætningsmanchetten der lægges opad. Det findes der informationer om i monteringsvejledningen til tætningsflangen.

## Vådruksmembran

Skal påføres betongulvet og væggene lige under fliserne til beskyttelse mod gennemfugtning. Bestemmelsen af underlagets belastningsklasse samt valget af egnet vådrumsmembran skal foretages i henhold til gældende standarder og bestemmelser, se: »Bestemmelser fra afsnit: Tætning« på side 5.

Vådruksmembranen kan udføres ved hjælp af et egnet påbygningselement. Der kan tættes dobbelt med en konventionel tætning og en vådrumsmembran, og der kan tættes med en enkelt vådrumsmembran.



**Fig. 5: Princip for vådrumsmembran med påbygningselement**

## Vigtige bemærkninger

Den fagligt korrekte tætning kræver en omhyggelig planlægning. Det kræver, at der afhængigt af undergrundens fugtighedsbelastningsklasse og type vælges en egnet vådrumsmembran med byggeretlig anvendelighedsdokumentation.

Tag desuden hensyn til følgende faktorer:

- Afløbet eller afløbsrenden skal være udstyret med en specialflange, som har en overflade med klæbeevne og en bredde på min. 50 mm.
- Anvend enten en passende tætningsmanchet eller et tætningsbånd, som er tilpasset til overlappning med vådrumsmembranen med en bredde på min. 50 mm, til at spænde over materialeskiftet mellem afløb og betongulv.
- Gulvet skal udføres med en minimumhældning på 1-2 %.
- Monteringens skal foretages fagligt korrekt i henhold til monteringsvejledningerne og producenternes angivelser.

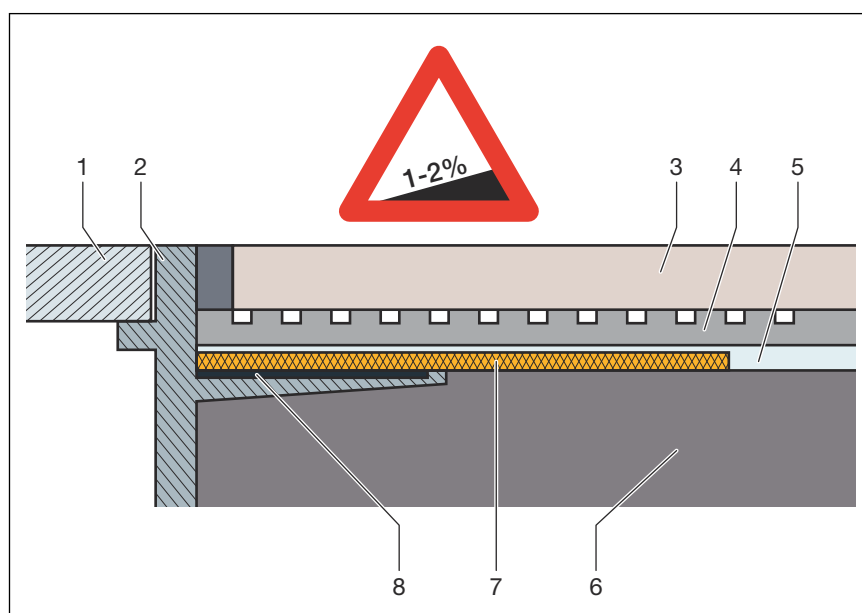


Fig. 6: Vådrumsmembranens opbygning – gulvhældning min. 1-2 %

- 1 Rist
- 2 Opsatsstykke med klæbeflange
- 3 Flise
- 4 Fliselim
- 5 Vådrumsmembran
- 6 Betongulv
- 7 Tætningsmanchet
- 8 Lim

## Tilladte vådrumsmembraner

I forbindelse med egnede afløb må der kun anvendes tilladte vådrumsmembraner med byggeretlige dokumentationer for anvendeligheden. Se [»Bestemmelser fra afsnit: Tætning«](#) på side 5.

Forarbejdningsinformationer findes i vejledningerne til de enkelte produkter.

### 2.5.3 Brandsikring

Advantix afløbsrender og afløb kan udføres brandsikkert. Til det formål kan R120-rørgennemføringen sættes ind i gulvkonstruktionen. Dermed opnås en brandmodstandtid på op til 120 minutter.

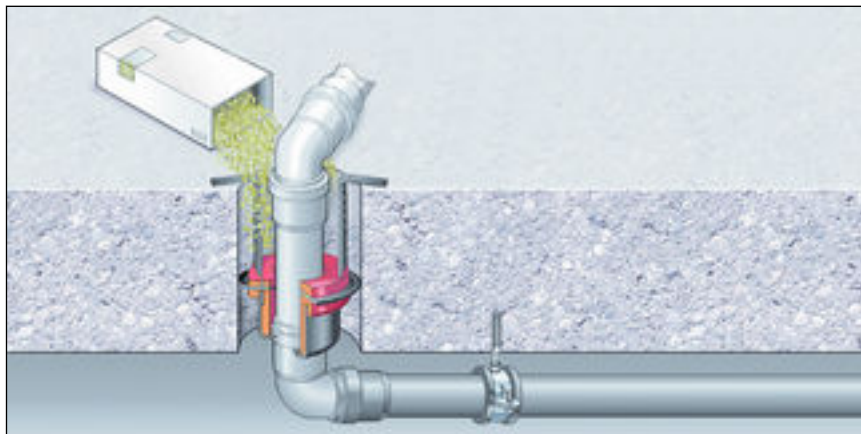
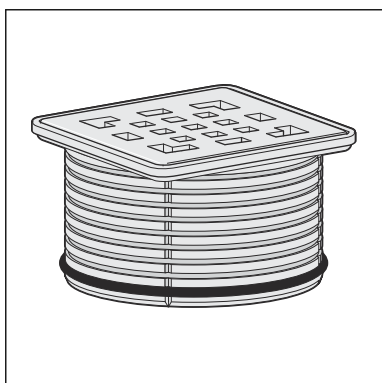


Fig. 7: Eksempel: Brandsikker rørgennemføring

Monteringsvejledning til R120-rørgennemføring; se model 4923.5, art.-nr. 491 673.

## 2.6 Nødvendigt tilbehør

### Opsats



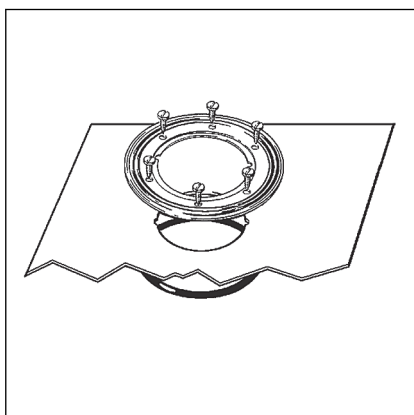
Advantix opsatser fås i mange forskellige størrelser og varianter. Der kan også købes en Advantix opsatsramme alene og så anskaffes en passende designrist separat (se katalog).

### Siindsats



For at opsamle snavs kan afløbet forsynes med en siindsats (model 4923.1).

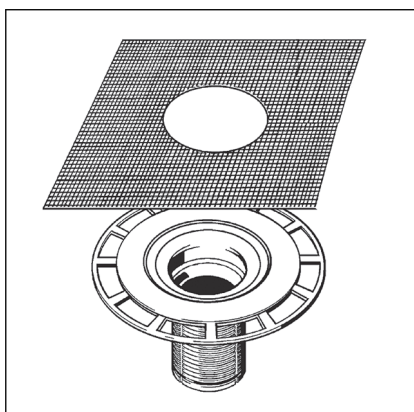
### Tilbehør til konventionel tætning



Hvis der skal udføres en konventionel tætning, kræver det en passende tætningsmanchet og en klemring.

Der findes et passende sæt i kataloget (model 4998.3).

### Tilbehør til den sammensatte tætning



Hvis der skal udføres en sammensat tætning, kræver det et passende påbygningselement med tætningsmanchet.

Der findes et passende sæt i kataloget (model 4994).

## 3 Håndtering

### 3.1 Oplysninger om montering

#### 3.1.1 Vigtige bemærkninger

Før monteringen:

- Kontroller, om afløbets afløbskapacitet er tilstrækkelig til den forekommende vandmængde ↪ *Kapitel 2.3.3 »Afløbskapacitet« på side 7.*
- Kontroller, om afløbets monteringshøjde passer til højden af den planlagte gulvopbygning.
- Kontroller, at den krævede tilslutningsledning er lagt med den nødvendige hældning hen til det planlagte monteringssted.
- Stil evt. krævet tilbehør til rådighed ↪ *Kapitel 2.6 »Nødvendigt tilbehør« på side 13.*

Under monteringen:

- Overhold indbygningsmålene.
- Afgør, om en højvandtætning i opsatsens indstiksområde er nødvendig.

Efter monteringen:

- Der skal anbringes mørtel under hele afløbsflangens flade.

#### 3.1.2 Indbygningsmål

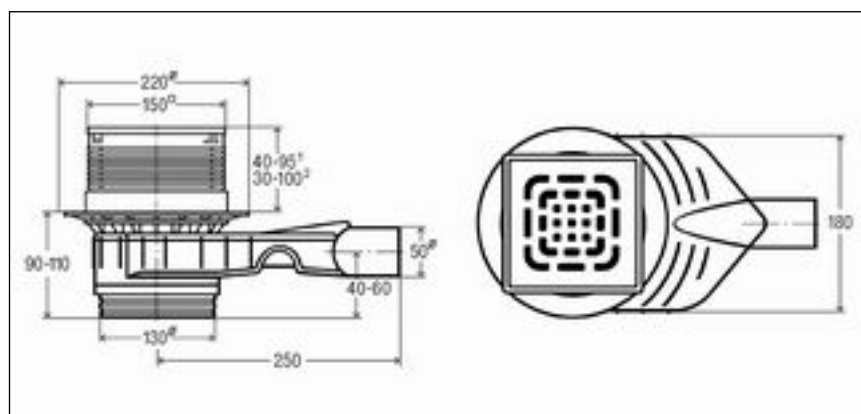


Fig. 8: Måltegning model 4914.11

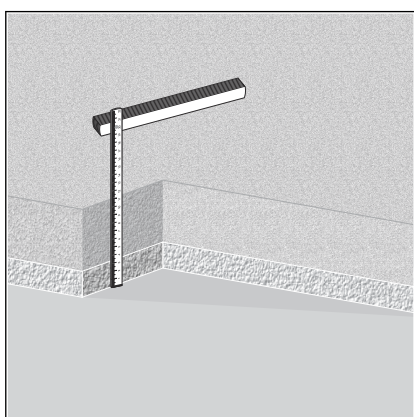
#### 3.1.3 Værktøj og materiale

##### Nødvendigt materiale

- Evt. tætningsmanchet, klemring, passende skruer
- Opsats med rist, såfremt den ikke er indeholdt i leveringen
- Evt. påbygningselement til vådrumsmembran model 4944
- Materiale til fastgørelse af afløbet

## 3.2 Montage

### 3.2.1 Indstilling af bygge- og spærrevandshøjde



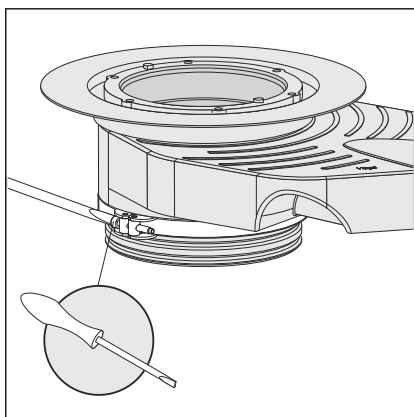
- Bestem gulvhøjden.



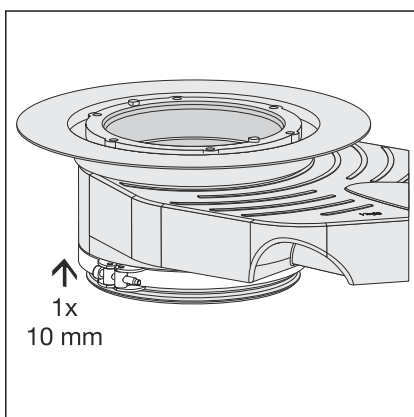
Ved en ønsket monteringshøjde på  $\geq 110$  mm for overkanten af tætningsflange forbliver bunddelen i leveringstilstanden.

Højde af vand i vandlås er 50 mm og dykrørets længde 48 mm.

#### Monteringshøjde 101–110 mm

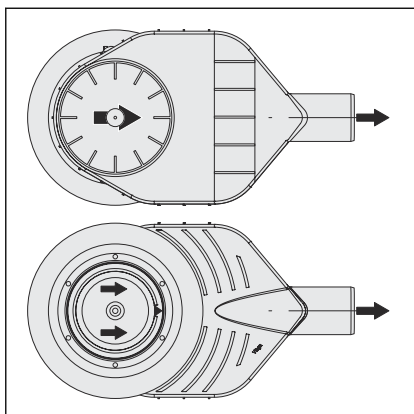


- Spændringen løsnes med en skruetrækker.

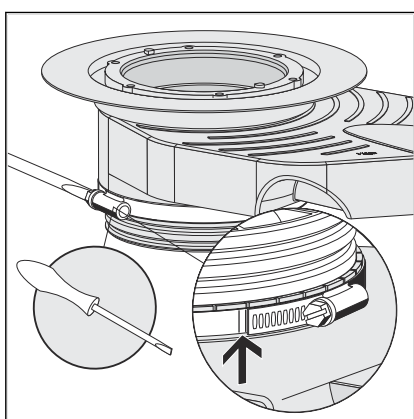


- Tag spændringen af, og skub bundspændringsdelen om en ring (1 x 10 mm).





- Juster bunden sådan, at pilene peger mod afløbsrøret.

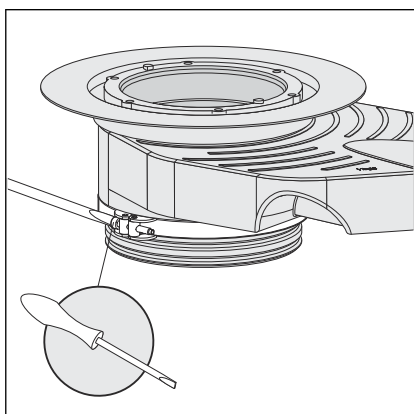


- Fikser bunden med spændringen.

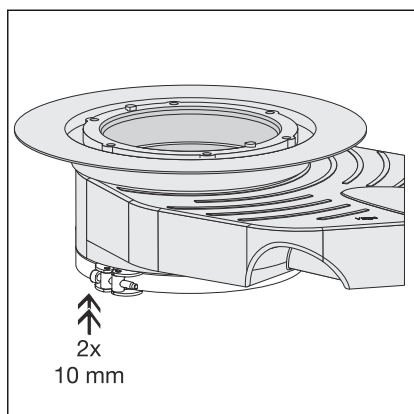
Stram spændringens skrue med maks. 2,5 Nm  $\pm$ 0,2 Nm. Alternativt kan spændringens ende strammes indtil eller mellem markeringerne.

□ Højde af vand i vandlås er 40 mm og dykrørets længde 38 mm.

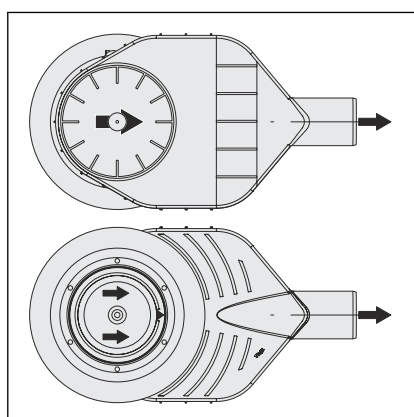
### Monteringshøjde 90–100 mm



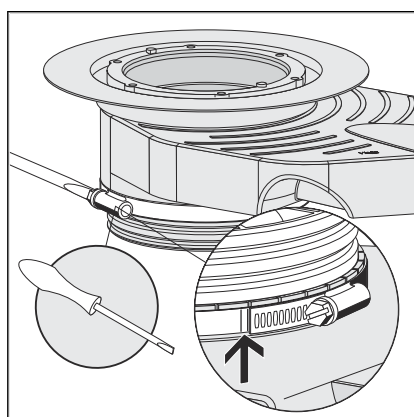
- Spændringen løsnes med en skruetrækker.



- Tag spændringen af, og skub bunddelen om to ringe (2 x 10 mm).



- Juster bunden sådan, at pilene peger mod afløbsrøret.



- Fikser bunden med spændringen.

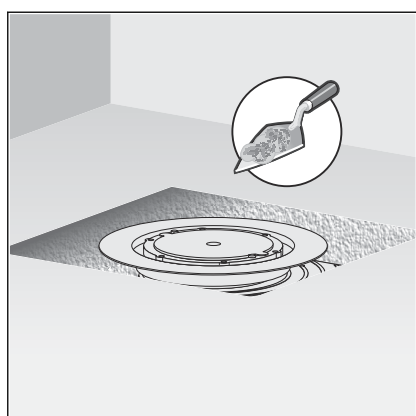
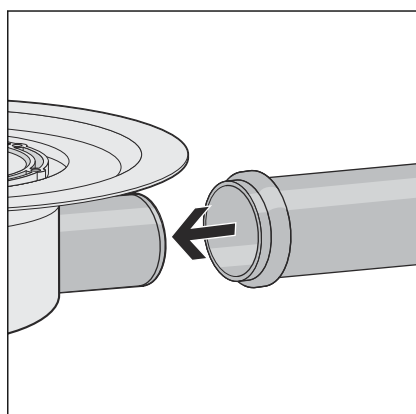
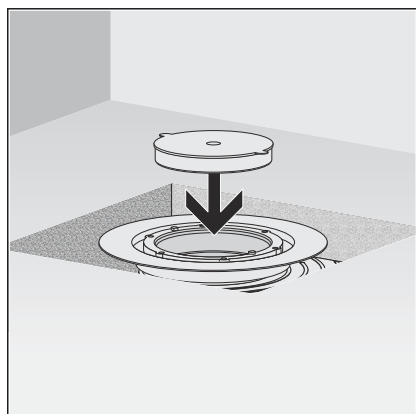
Stram spændringens skrue med maks. 2,5 Nm  $\pm$ 0,2 Nm. Alternativt kan spændringens ende strammes indtil eller mellem markeringerne.

- Højde af vand i vandlås er 35 mm og dykrørets længde 33 mm.

### 3.2.2 Montering af grundelement

For at integrere afløbet korrekt i gulvopbygningen er der visse punkter, der skal overholdes. Gør derfor som følger for at forberede afløbet til efterfølgende håndværkere:

## Montering i betongulv



### Forudsætninger

- For tilslutningen til spildevandssystemet ligger der allerede et rør i den planlagte afløbsposition.
- Afløbsrøret har en indvendigt placeret tætningslæbe.
- Placer afløbet i gulvet, og juster det vandret.
- Sæt den gule beskyttelsesprop ind.

- Stik afløbsstudsens helt ind i afløbsrøret.

- Fastgør afløbet således, at det ikke kan forskubbe sig ved efterfølgende håndværksarbejde.

Først og fremmest skal en vandring mod overfladen forhindres for afløbet, når afløbet skal indstøbes med beton eller cement.



### **BEMÆRK!** Produktskader på grund af ukorrekt montering

Hvis der dannes hulrum under opfyldningen af afløbets hulrum, kan der opstå utætheder under belastning.

Informér de efterfølgende håndværkere om, at afløbets hulrum skal fyldes op over hele fladen, og at der i den forbindelse ikke må opstå hulrum.

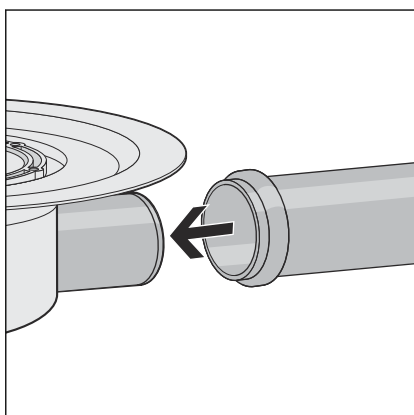
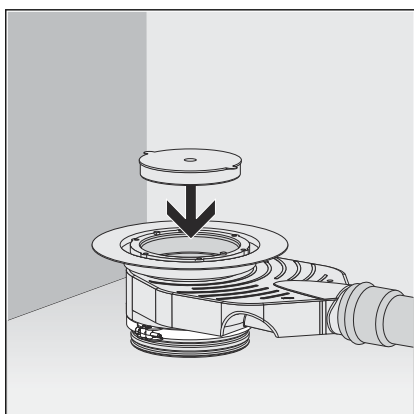
## Montering på et rå betongulv



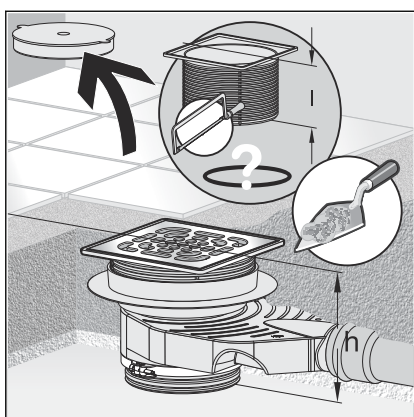
Ved denne monteringsvariant er tætning med tætningsmanchet ikke mulig.

### Forudsætninger

- For tilslutningen til spildevandssystemet ligger der allerede et rør i den planlagte afløbsposition.
- Afløbsrøret har en indvendigt placeret tætningslæbe.
- Placer afløbet på gulvet, og juster det vandret.
- Sæt den gule beskyttelsesprop ind.



- Stik afløbsstudsens helt ind i afløbsrøret.



- Bestem overkanten af færdigt gulv, og afkort opsatsen, så den flugter.
- Sæt indstiksadapteren med højvandstætning i.
- Sæt opsatsen i.
- Fastgør afløbet således, at det ikke kan forskubbe sig ved efterfølgende håndværksarbejde.

Først og fremmest skal en opadgående bevægelse af afløbet forhindres, når afløbet indstøbes med beton eller mørtel.



### **BEMÆRK!** Produktskader på grund af ukorrekt montering

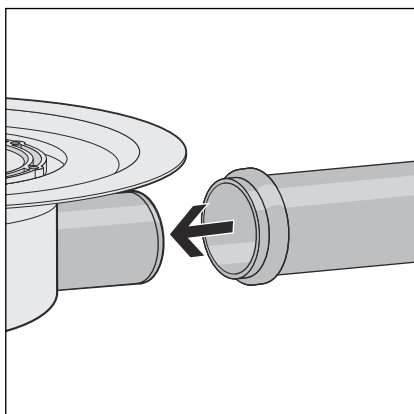
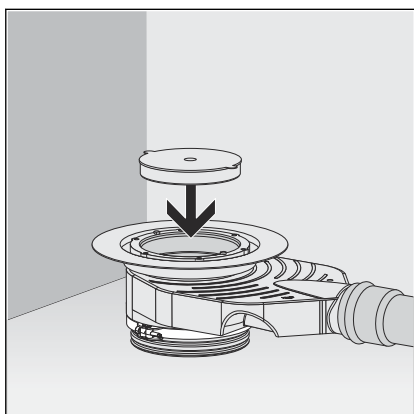
Hvis der dannes hulrum under opfyldningen af afløbets hulrum, kan der opstå utætheder under belastning.

Informér de efterfølgende håndværkere om, at afløbets hulrum skal fyldes op over hele fladen, og at der i den forbindelse ikke må opstå hulrum.

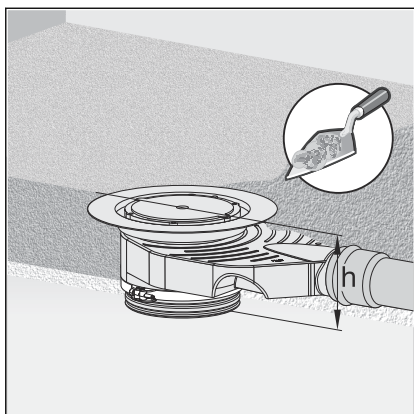
## Montering i betongulv med afretningslag eller isolering

### Forudsætninger

- For tilslutningen til spildevandssystemet ligger der allerede et rør i den planlagte afløbsposition.
- Afløbsrøret har en indvendigt placeret tætningslæbe.
- Placer afløbet på gulvet, og juster det vandret.
- Sæt den gule beskyttelsesprop ind.



- Stik afløbsstudsens helt ind i afløbsrøret.



- Fastgør afløbet således, at det ikke kan forskubbe sig ved efterfølgende håndværksarbejde.

Først og fremmest skal en opadgående bevægelse af afløbet forhindres, når afløbet indstøbes med beton eller mørtel.



**BEMÆRK!**  
**Produktskader på grund af ukorrekt montering**

Hvis der dannes hulrum under opfyldningen af afløbets hulrum, kan der opstå utætheder under belastning.

Informér de efterfølgende håndværkere om, at afløbets hulrum skal fyldes op over hele fladen, og at der i den forbindelse ikke må opstå hulrum.

### 3.2.3 Tætning af afløb



**BEMÆRK!**  
**Produktskader på grund af ukorrekt montering**

Hvis der dannes hulrum under opfyldningen af afløbets hulrum, kan der opstå utætheder under belastning.

Kontroller de efterfølgende håndværkeres fagligt korrekte udførelse.

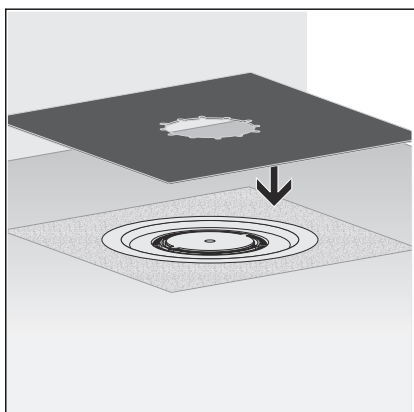
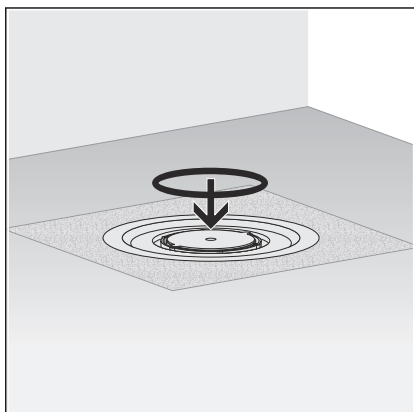


Betongulv og gulvfliser skal lægges med en hældning på 1–2 % i retning af afløbet.

## Konventionel tætning

Forudsætninger:

- Der forefindes en egnet tætningsmanchet og en klemring.
  - Flangen er fri for grove urenheder.
  - Flangens hulrum er fyldt op med materiale over hele fladen, og flangen er ubeskadiget.
  - Hvis det er nødvendigt, skal flangen rengøres for grove urenheder.
  - Sæt pakningsringen i.
- Pakningsringen skal ligge i kærven mellem flangen og skruehullerne.

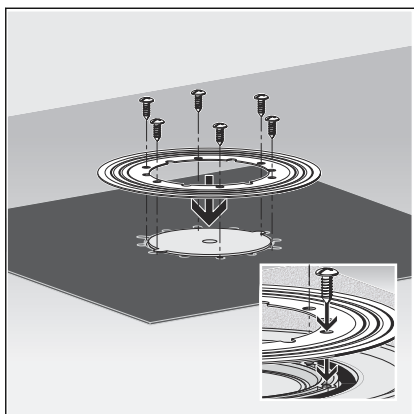


**INFO!** Viega-tætningsmanchetten har forskellige belægnings på de to sider. En side er belagt med bitumen og en side med EPDM. Hvis tætning af gulvfladen udføres med bitumenvådrumsmembraner, skal tætningsmanchetten anvendes med bitumensiden opad. Hvis der anvendes EPDM-vådrumsmembraner, skal EPDM-siden vende opad.

- Placer tætningsmanchetten på afløbet.
- Skruehullerne skal kunne ses gennem udsparingerne.



- Placer tætningsflangen på tætningsmanchetten, så skruehullerne kan ses.



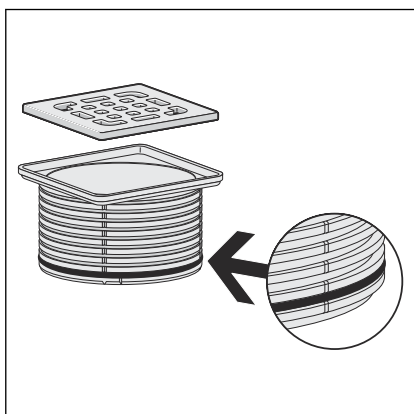
- Skru tætningsflangen fast på afløbet.

Klemringens monteringssskruer må kun skrues i afløbets skruehuller.

- Afløbet er tætnet, og de resterende tætningsmanchetter kan sættes på.

### 3.2.4 Montering af opsats

For at afslutte monteringen af afløbet skal der monteres en opsats med risten. Udfør følgende trin:

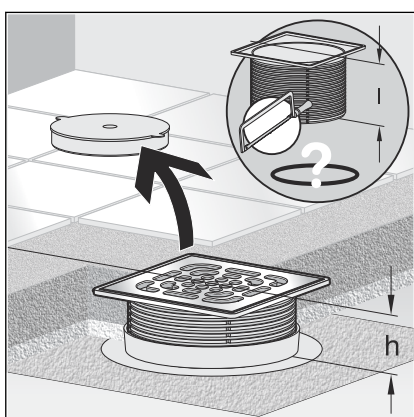


- Indsæt om nødvendigt højvandstætning i opsatsens nederste rille.

**INFO!** Højvandstætningen skal sættes i, hvis der ikke skal løbe fugt ind i afløbet uden for opsatsen, men der kan trykkes vand ind i afløbet nedefra. Normalt monteres der ingen højvandstætning, for at vand i området omkring rammen (f.eks. på grund af en utæt silikonefuge), kan løbe ud. I følgende tilfælde monteres en højvandstætning:

- Hvis der er risiko for tilbageløbende vand, som kan trænge ud i afretningslaget.
- Ved montering af et påbygningselement til vådrumsmembranen (se brugsanvisningen til påbygningselementet).

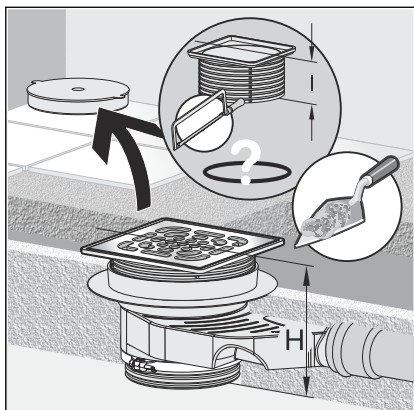
### Afløb i betongulv



- Bestem overkanten af det færdige gulv, og afkort opsatsen, så den flugter.
- Sæt indstiksadapteren i.
- Sæt opsatsen i.



### Afløb i afretningslag eller isolering



- Bestem overkanten af det færdige gulv, og afkort opsatsen, så den flugter.
- Sæt indstiksadapteren med højvandstætning i.
- Sæt opsatsen i.

## 3.3 Service

### 3.3.1 Vedligeholdelse

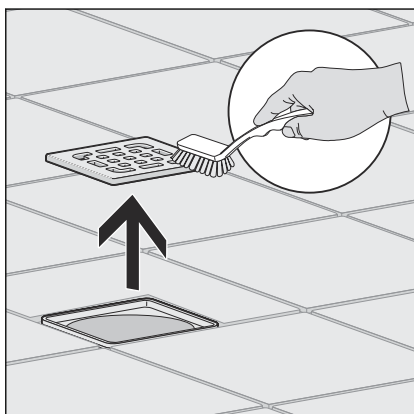
For regelmæssig service og for at undgå kalkpletter på rist og ramme anvendes almindelig sæbe eller et mildt rengøringsmiddel. Anvend ikke skuremidler eller ridsende genstande.

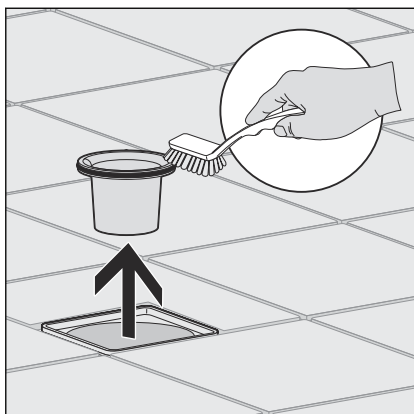
Kraftigt snavs, også omkring afløbsdelen og vandlåsen, kan fjernes med almindeligt universalrengøringsmiddel. Skyl rengøringsmidlet meget grundigt af med rent vand efter den foreskrevne indvirkningstid. Der må ikke forblive rester på komponenterne.

### 3.3.2 Rengøring af afløb

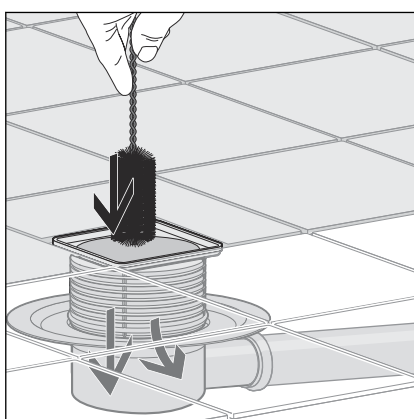
Ved rengøringen anbefaler vi, at der anvendes et mildt rengøringsmiddel og en opvaskebørste.

- Tag risten af, og rengør den.





► Tag dykrøret af, og rengør det.



► Rengør afløbet.

► Sæt dykrøret i igen.

► Sæt risten i igen.

### 3.4 Bortskaffelse

Adskil produkt og emballage i de enkelte materialegrupper (f.eks. papir, metal, kunststof og ikke-jernholdige metaller), og bortskaf dem iht. den nationalt gældende lovgivning.



**Viega A/S**  
info@viega.dk  
viega.dk

DK • 2022-08 • VPN190497

