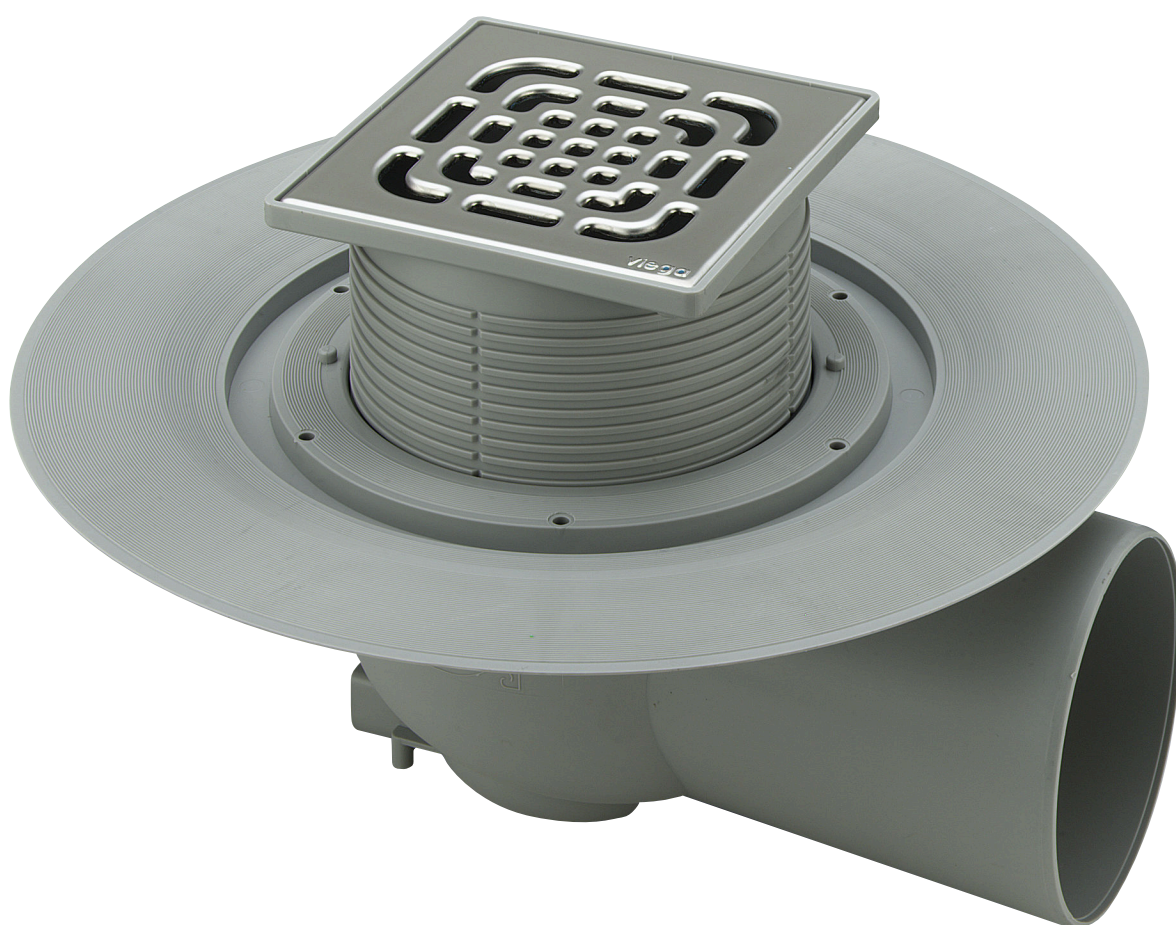


Brugsanvisning

Advantix gulv afløb



Model
4955.1

Byggeår (fra)
01/1994

viega

Indholdsfortegnelse

1	Om denne brugsanvisning	3
	1.1 Målgrupper	3
	1.2 Mærkning af henvisninger	3
	1.3 Bemærkninger om denne sprogversion	4
2	Produktinformation	5
	2.1 Standarder og bestemmelser	5
	2.2 Certificering	6
	2.3 Korrekt anvendelse	6
	2.3.1 Anvendelsesområder	6
	2.3.2 Medier	6
	2.3.3 Afløbskapacitet	7
	2.4 Produktbeskrivelse	7
	2.4.1 Oversigt	7
	2.4.2 Tekniske data	8
	2.5 Anvendelsesinformationer	8
	2.5.1 Monteringsvarianter	8
	2.5.2 Tætning	9
	2.6 Nødvendigt tilbehør	13
3	Håndtering	15
	3.1 Oplysninger om montering	15
	3.1.1 Vigtige bemærkninger	15
	3.1.2 Indbygningsmål	16
	3.1.3 Værktøj og materiale	16
	3.2 Montage	17
	3.2.1 Tilslutning af afløb	17
	3.2.2 Forberedelse til efterfølgende håndværkere	17
	3.2.3 Tætning af afløb	18
	3.2.4 Montering af opsats	21
	3.3 Service	22
	3.3.1 Vedligeholdelse	22
	3.3.2 Rengøring af afløb	23
	3.4 Bortskaffelse	23

1 Om denne brugsanvisning

Dette dokument er rettighedsbeskyttet, yderligere informationer fås på: viega.com/legal.

1.1 Målgrupper

Oplysningerne i denne brugsanvisning retter sig mod følgende personalegrupper:

- Fagfolk inden for varme og sanitet
- Murere
- Slutbrugere

For personer, som ikke har ovennævnte uddannelse eller kvalifikationer, er montering, installation og eventuel vedligeholdelse af dette produkt ikke tilladt. Denne indskrænkning gælder ikke for anvisninger vedrørende betjeningen.

Monteringen af Viega produkter skal foregå under overholdelse af de alment anerkendte tekniske regler samt Viegas brugsanvisninger.

1.2 Mærkning af henvisninger

Advarsler og oplysninger adskiller sig fra den øvrige tekst og er mærket med relevante piktogrammer.

**FARE!**

Advarer om mulige livsfarlige kvæstelser.

**ADVARSEL!**

Advarer om mulige alvorlige kvæstelser.

**FORSIGTIG!**

Advarer om mulige kvæstelser.

**BEMÆRK!**

Advarer om mulige materielle skader.



Yderligere henvisninger og tips.

1.3 Bemærkninger om denne sprogversion

Denne brugsanvisning indeholder vigtige oplysninger om produkt- og systemvalg, montering og idrifttagning samt om tilsigtet anvendelse og, hvis det er nødvendigt, om vedligeholdelse. Disse oplysninger om produkterne, deres egenskaber og anvendelsesteknikker er baseret på de aktuelt gældende standarder i Europa (f.eks. EN) og/eller i Tyskland (f.eks. DIN/DVGW).

Nogle passager i teksten kan henvise til tekniske forskrifter i Europa/Tyskland. Disse forskrifter gælder som anbefalinger for andre lande, såfremt der ikke forefindes nogen tilsvarende nationale krav. De relevante nationale love, standarder, forskrifter, normer samt andre tekniske forskrifter har højeste prioritet fremfor de tyske/europæiske retningslinjer i denne brugsanvisning. Oplysninger, der gives her, er ikke bindende for andre lande og områder og bør, som allerede nævnt, betragtes som en hjælp.

2 Produktinformation

2.1 Standarder og bestemmelser

Standarderne og bestemmelserne nedenfor gælder for Tyskland/Europa og skal betragtes som en hjælp.

Bestemmelser fra afsnit: Tætning

Gyldighedsområde / bemærkning	Bestemmelser gældende i Tyskland
Underlagets belastningsklasse samt egnet vådrumsmembran	ZDB-Merkblatt 8/2012
Underlagets belastningsklasse samt egnet vådrumsmembran	Leitfaden zur Abdichtung im Verbund (AIV)
Godkendte vådrumsmembraner med byggeretlige dokumentationer for anvendeligheden til belastningsklasse A og AO	ETAG 022 T1
Godkendte vådrumsmembraner med byggeretlige dokumentationer for anvendeligheden til belastningsklasse A, B og C	DIBt-Bauregelliste A, Teil 2 des DIBt und Prüfgrundsätze für Abdichtungen im Verbund (PG AIV-F)
Godkendte vådrumsmembraner	EN 14891
Tætning af indendørs rum	DIN18534

Bestemmelser fra afsnit: Medier

Gyldighedsområde / bemærkning	Bestemmelser gældende i Tyskland
Husholdningsspildevand	DIN 1986-3

2.2 Certificering

Oplysninger iht. DIN EN 1253, tabel 7


Producent	Viega Holding GmbH & Co.KG
Producentmærkning	
Overensstemmelsesmærkning	
Adresse	Viega Technology GmbH & Co.KG Viega Platz 1 57439 Attendorn Tyskland
Gældende standard	DIN EN 1253-1
Belastningsklasse	K 3
DN	70/100
Produktklasse med henblik på temperaturforhold	A

2.3 Korrekt anvendelse

2.3.1 Anvendelsesområder

Afløbet med en vandret afløbsstuds er både egnet til montering i en gulvudsparring og til montering på et gulv.

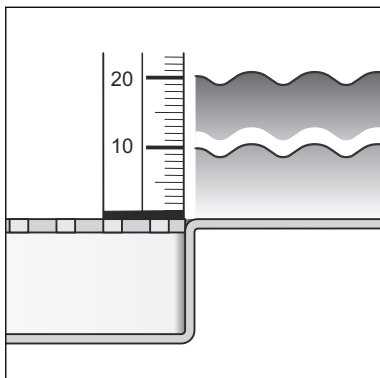
2.3.2 Medier

I konstant drift er afløbet beregnet til afledning af husholdningsspildevand, se  »Bestemmelser fra afsnit: Medier« på side 5.

- Spildevandets temperatur må kortvarigt være op til 95 °C. I konstant drift skal temperaturen ligge betydeligt under dette.
- pH-værdien skal være større end 4 og mindre end 10.

Det er ikke tilladt at tilsætte spildevand, som kan beskadige produktet.

2.3.3 Afløbskapacitet

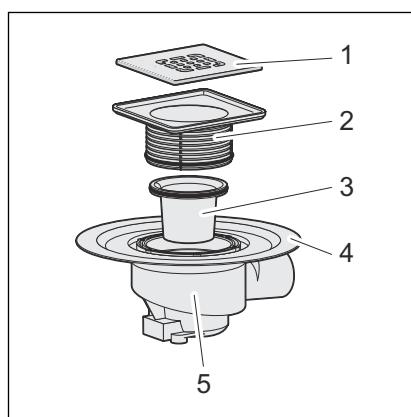


	Artikel 557 164	Artikel 557 171
Nominel diameter [DN] (afløbsstuds)	70	100
Afløbskapacitet ved en opdæmningshøjde på 10 mm over risten	0,6 l/s	1,2 l/s
Afløbskapacitet ved en opdæmningshøjde på 20 mm over risten	1,1 l/s	1,7 l/s

Værdierne er afhængige af afløbsdelens samlede højde.

2.4 Produktbeskrivelse

2.4.1 Oversigt



- 1 Rist
- 2 Opsats, der kan afkortes
- 3 Udtagelig vandlås
- 4 Flange til påsætning af den konventionelle tætning
- 5 Grundmodul

2.4.2 Tekniske data

	Artikel 557 164	Artikel 557 171
Nominal diameter [DN] (afløbsstuds)	70	100
Afløbskapacitet	☞ Kapitel 2.3.3 »Afløbskapacitet« på side 7	☞ Kapitel 2.3.3 »Afløbskapacitet« på side 7
Mål og monteringshøjde	☞ Kapitel 3.1.2 »Indbygningsmål« på side 16	☞ Kapitel 3.1.2 »Indbygningsmål« på side 16
Spærrevandshøjde	50 mm	50 mm
Belastningsklasse	K = 300 kg	K = 300 kg

2.5 Anvendelsesinformationer

2.5.1 Monteringsvarianter

Montering i betongulv

Monteringen af afløbet i betongulv ser ud som følger:

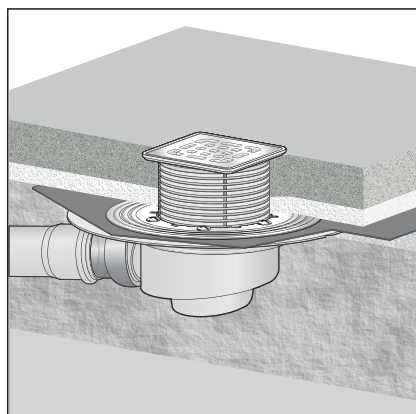


Fig. 1: Generelt monterings eksempel – gulvudsparing

- Afløbet placeres i en gulvudsparing og indstøbes derefter.

Montering på gulv

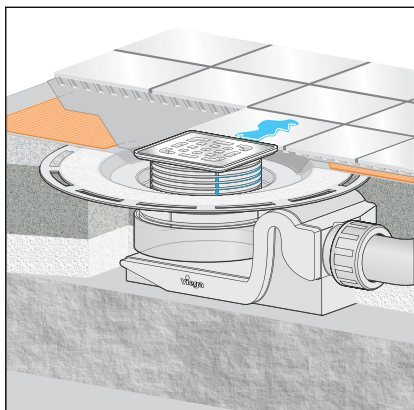


Fig. 2: Generelt monterings eksempel –
montering på gulv

Ved monteringen på gulv integreres afløbet i gulvopbygningen. I den forbindelse kan det f.eks. indføres i afretningslaget eller isoleringen. Et evt. lodret afløbsrør kan føres gennem gulvet i en kerneboring.



BEMÆRK!

Udførelsen af en gulvudsparing skal i hvert enkelt tilfælde afstemmes med følgende personer:

- en konstruktionsingeniør
- den lokale brandsikringseksperter eller byggelederen med ansvar for brandsikring

Eventuelt skal der foreligge et byggeretligt certifikat eller en skønserklæring.


2.5.2 Tætning

Afløbet kan både tætnes konventionelt og med en vådrumsmembran.

Afhængigt af tætningstypen er et passende udstyrssæt nødvendigt

↳ Kapitel 2.6 »Nødvendigt tilbehør« på side 13.

Konventionel tætning

Afløbets flange er beregnet til en konventionel tætning. Til at tætte afløbet konventionelt kræves der en egnet tætningsmanchet og en klemring, som manchetten fastgøres med  Kapitel 2.6 »Nødvendigt tilbehør« på side 13.

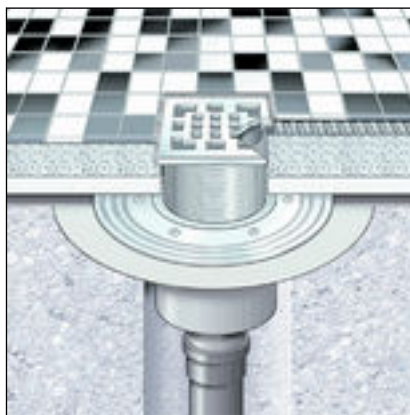


Fig. 3: Princip for konventionel tætning



BEMÆRK!

Ikke egnet til brusebade med plant gulv

Den konventionelle tætning kan ikke anbefales til brusebade med plant gulv, fordi der kan trænge fugt ned i betongulvet og i isoleringslaget.

Til brusebade med plant gulv bør der anvendes en vådrumsmembran.

Princip

Den konventionelle tætning udføres med tætningsmanchetter af bitumen eller EPDM. Tætningsmanchetterne lægges direkte på beton eller isolering. Denne fremgangsmåde har vist sig at være anvendelig til tætning af altaner, terrasser og kældergulve. Desuden lægges der ofte tætningsmanchetter som et ekstra tætningslag under vådrumsmembran.

Til montering af et afløb med konventionel tætning er følgende komponenter nødvendige:

- Afløb
- Klemring med tætningsmanchet til EPDM- og bitumenvådrumsmembraner

Forarbejdningssinformationer

Tætningsmanchetten er belagt forskelligt på de to sider: EPDM / bitumen

Placer tætningsmanchetten på afløbet, og fastgør den med flangen. Det afhænger af den anvendte tætningsmanchets type, hvilket materialelag på tætningsmanchetten der lægges opad. Det findes der informationer om i monteringsvejledningen til tætningsflangen.

Vådruksmembran

Skal påføres betongulvet og væggene lige under fliserne til beskyttelse mod gennemfugtning. Bestemmelsen af underlagets belastningsklasse samt valget af egnet vådrumsmembran skal foretages i henhold til gældende standarder og bestemmelser, se: »Bestemmelser fra afsnit: Tætning« på side 5.

Vådruksmembranen kan udføres ved hjælp af et egnet påbygningselement. Der kan tættes dobbelt med en konventionel tætning og en vådrumsmembran, og der kan tættes med en enkelt vådrumsmembran.

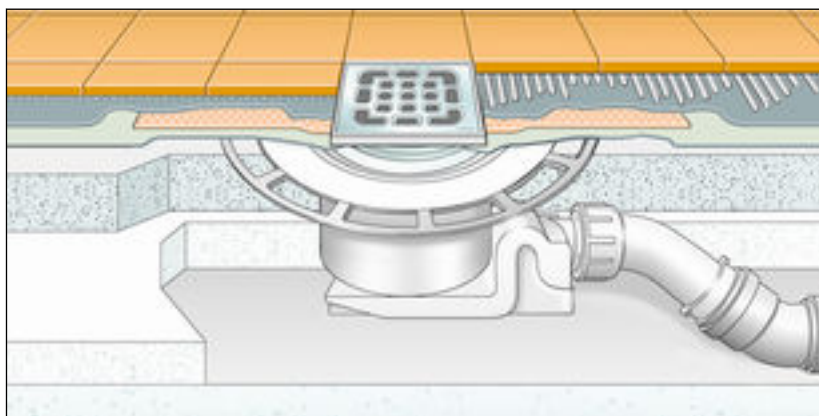


Fig. 4: Princip for vådrumsmembran

Vigtige bemærkninger

Den fagligt korrekte tætning kræver en omhyggelig planlægning. Det kræver, at der afhængigt af undergrundens fugtighedsbelastningsklasse og type vælges en egnet vådrumsmembran med byggeretlig anvendelighedsdokumentation.

Tag desuden hensyn til følgende faktorer:

- Afløbet eller afløbsrenden skal være udstyret med en specialflange, som har en overflade med klæbeevne og en bredde på min. 50 mm.
- Anvend enten en passende tætningsmanchet eller et tætningsbånd, som er tilpasset til overlappning med vådrumsmembranen med en bredde på min. 50 mm, til at spænde over materialeskiftet mellem afløb og betongulv.
- Gulvet skal udføres med en minimumhældning på 1-2 %.
- Monteringens skal foretages fagligt korrekt i henhold til monteringsvejledningerne og producenternes angivelser.

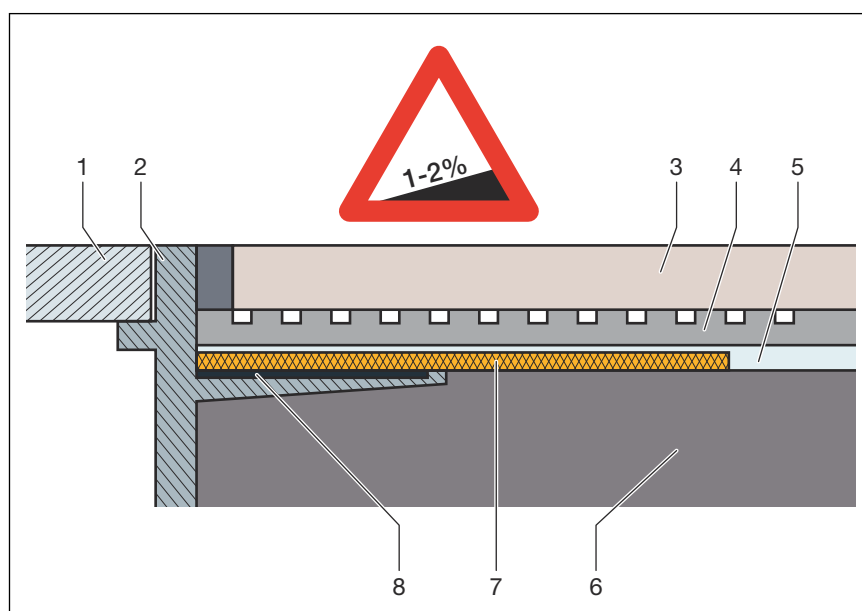


Fig. 5: Vådrumsmembranens opbygning – gulvhældning min. 1-2 %

- 1 Rist
- 2 Opsatsstykke med klæbeflange
- 3 Flise
- 4 Fliselim
- 5 Vådrumsmembran
- 6 Betongulv
- 7 Tætningsmanchet
- 8 Lim

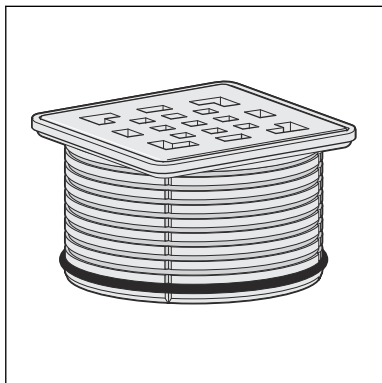
Tilladte vådrumsmembraner

I forbindelse med egnede afløb må der kun anvendes tilladte vådrumsmembraner med byggeretlige dokumentationer for anvendeligheden. Se [»Bestemmelser fra afsnit: Tætning«](#) på side 5.

Forarbejdningsinformationer findes i vejledningerne til de enkelte produkter.

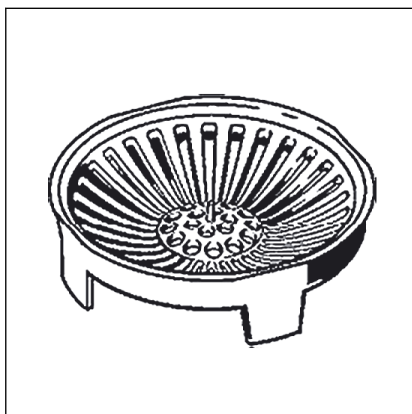
2.6 Nødvendigt tilbehør

Opsats



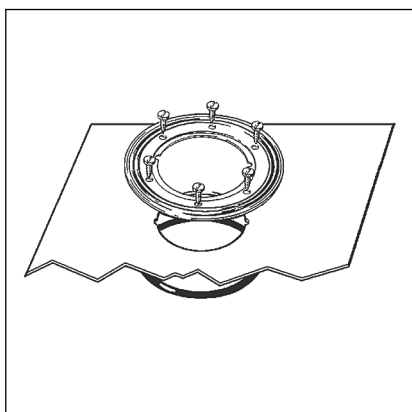
Advantix opsatser fås i mange forskellige størrelser og varianter. Der kan også købes en Advantix opsatsramme alene og så anskaffes en passende designrist separat (se katalog).

Siindsats



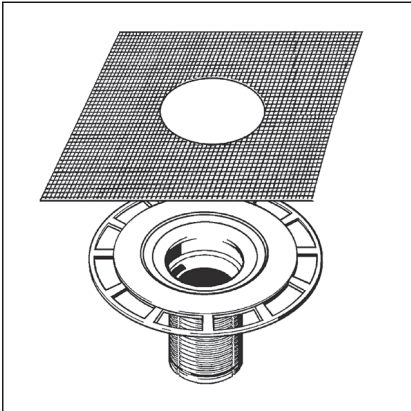
For at opsamle snavs kan afløbet forsynes med en siindsats (model 4923.1).

Tilbehør til konventionel tætning



Hvis der skal udføres en konventionel tætning, kræver det en passende tætningsmanchet og en klemring.

Der findes et passende sæt i kataloget (model 4998.3).

Tilbehør til den sammensatte tætning

Hvis der skal udføres en sammensat tætning, kræver det et passende påbygnings-element med tætningsmanchet.

Der findes et passende sæt i kataloget (model 4994).

3 Håndtering

3.1 Oplysninger om montering

3.1.1 Vigtige bemærkninger

Før monteringen:

- Kontroller, om afløbets afløbskapacitet er tilstrækkelig til den forekommende vandmængde ↪ *Kapitel 2.3.3 »Afløbskapacitet« på side 7.*
- Kontroller, om afløbets monteringshøjde passer til højden af den planlagte gulvopbygning.
- Kontroller, at den krævede tilslutningsledning er lagt med den nødvendige hældning hen til det planlagte monteringssted.
- Stil evt. krævet tilbehør til rådighed ↪ *Kapitel 2.6 »Nødvendigt tilbehør« på side 13.*

Under monteringen:

- Overhold indbygningsmålene.
- Afgør, om en højvandtætning i opsatsens indstiksområde er nødvendig.

Efter monteringen:

- Der skal anbringes mørtel under hele afløbsflangens flade.

3.1.2 Indbygningsmål

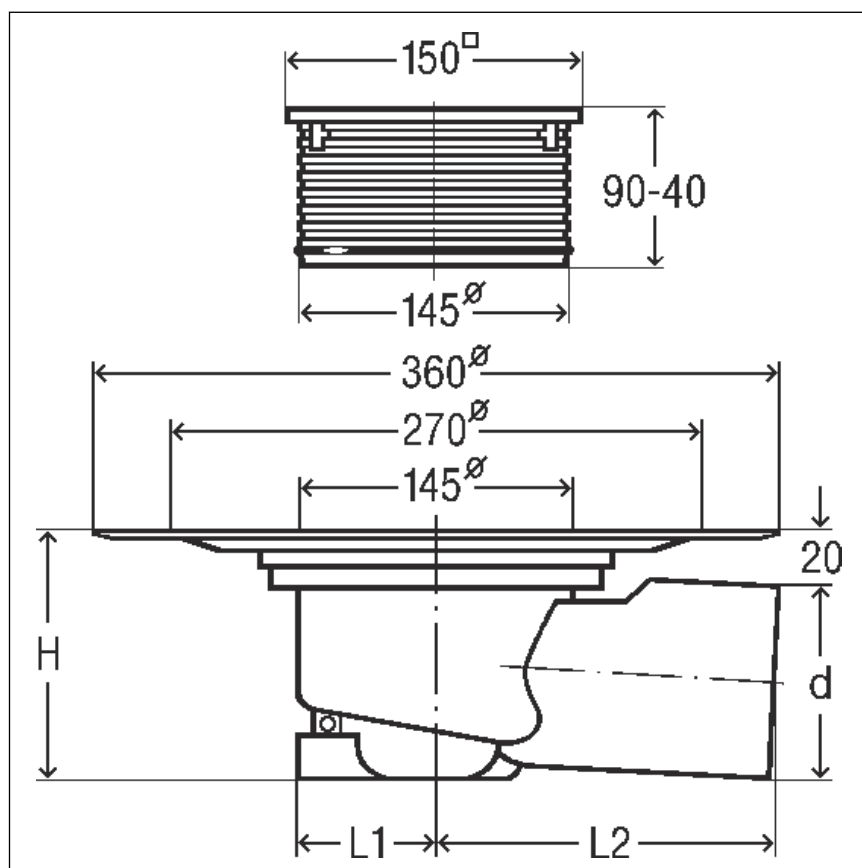


Fig. 6: Måltegning model 4955.1

Artikelnr.	557 164	557 171
DN	70	100
D	75	110
L1	68	77
L2	130	185
H	120	130

3.1.3 Værktøj og materiale

Nødvendigt materiale

- Evt. tætningsmanchet, klemring, passende skruer
- Opsats med rist, såfremt den ikke er indeholdt i leveringen ↪ Kapitel 2.4.1 »Oversigt« på side 7
- Evt. påbygningselement til vådrumsmembran model 4944
- Materiale til fastgørelse af afløbet

3.2 Montage

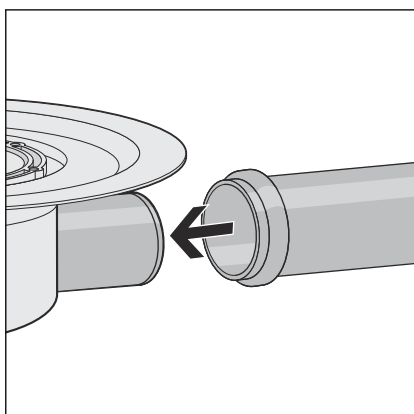
3.2.1 Tilslutning af afløb

Tilslutning til afløbssystem

Inden afløbet placeres i gulvopbygningen, skal tilslutning til afløbssystemet udføres. Gå frem som følger:

Forudsætninger:

- For tilslutningen til afløbssystemet ligger der allerede et rør i den planlagte afløbsposition.
- Afløbsrøret har en indvendigt placeret tætningslæbe.
- Stik afløbsstudsens helt ind i afløbsrøret.

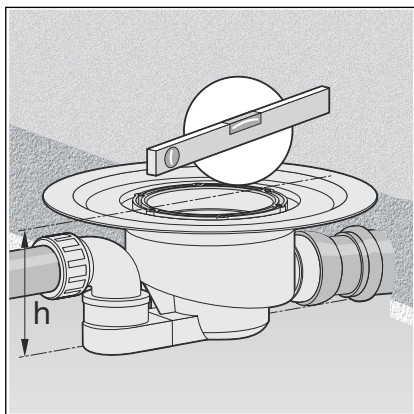


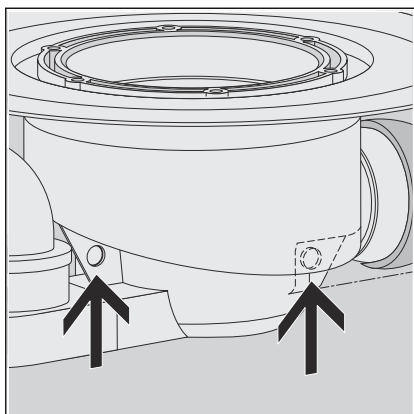
3.2.2 Forberedelse til efterfølgende håndværkere

For at integrere afløbet korrekt i gulvopbygningen er der visse punkter, der skal overholdes. Udfør derfor følgende trin for at forberede afløbet til efterfølgende håndværkere:

Forudsætninger:

- Afløbet er tilsluttet.
- Placer afløbet i den ønskede højde på anvendelsesstedet. Det er vigtigt, at overkanten på afløbsflangen slutter plant med tætningsniveauets overkant. Forhøj evt. afløbet med egnet materiale, eller nedsenk det dybere i det eksisterende gulv.
- Juster afløbet vandret med et vaterpas.

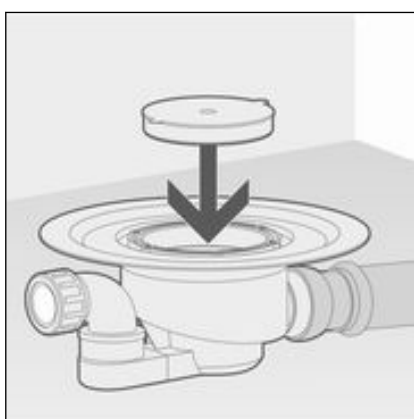




- Fastgør afløbet således, at det ikke kan forskubbe sig ved efterfølgende håndværksarbejde.

Til fastgørelsen kan man anvende de fastgørelsesøjer, der befinder sig på afløbets underside.

Det er vigtigt at afløbet forhindres i at bevæge sig opad, når det indstøbes med beton eller mørtel.



- Sæt den gule beskyttelsesprop i.



BEMÆRK!
Produktskader på grund af ukorrekt montering

Hvis der dannes hulrum ved opfyldningen under afløbet, kan der opstå utætheder ved belastning.

Informer de efterfølgende håndværkere om, at afløbets hulrum skal fyldes op over hele fladen, og at der i den forbindelse ikke må opstå hulrum.

3.2.3 Tætning af afløb



BEMÆRK!
Produktskader på grund af ukorrekt montering

Hvis der dannes hulrum under opfyldningen af afløbets hulrum, kan der opstå utætheder under belastning.

Kontroller de efterfølgende håndværkeres fagligt korrekte udførelse.



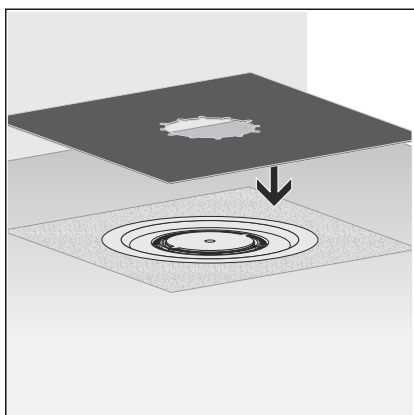
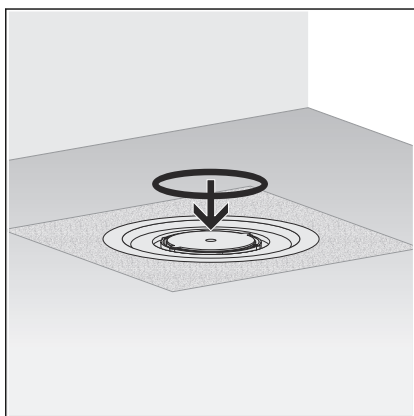
Betongulv og gulvfliser skal lægges med en hældning på 1–2 % i retning af afløbet.

Konventionel tætning

Forudsætninger:

- Der forefindes en egnet tætningsmanchet og en klemring.
- Flangen er fri for grove urenheder.
- Flangens hulrum er fyldt op med materiale over hele fladen, og flangen er ubeskadiget.
- Hvis det er nødvendigt, skal flangen rengøres for grove urenheder.
- Sæt pakningsringen i.

Pakningsringen skal ligge i kærven mellem flangen og skruehullerne.



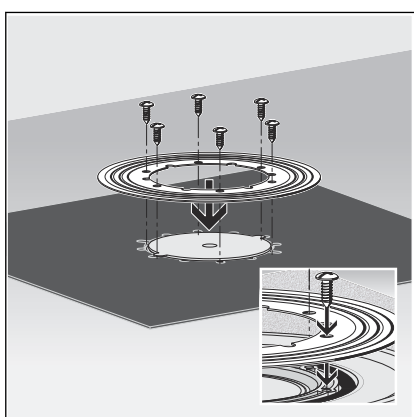
INFO! Viega-tætningsmanchetten har forskellige belægninger på de to sider. En side er belagt med bitumen og en side med EPDM. Hvis tætning af gulvfladen udføres med bitumenvådrumsmembraner, skal tætningsmanchetten anvendes med bitumensiden opad. Hvis der anvendes EPDM-vådrumsmembraner, skal EPDM-siden vende opad.

- Placer tætningsmanchetten på afløbet.

Skruehullerne skal kunne ses gennem udsparingerne.



- Placer tætningsflangen på tætningsmanchetten, så skruehullerne kan ses.

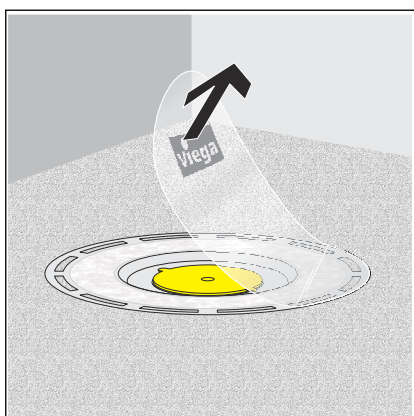


- Skru tætningsflangen fast på afløbet.
- Klemringens monteringskrueskrues må kun skrues i afløbets skruehuller.
- Afløbet er tætnet, og de resterende tætningsmanchetter kan sættes på.

Vådrumsmembran

Forudsætninger:

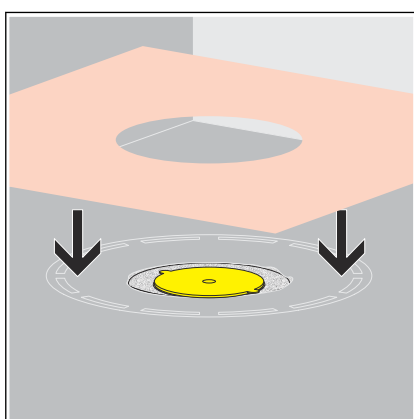
- Flangen er fri for grove urenheder.
- Flangens hulrum er fyldt op med materiale over hele fladen, og flangen er ubeskadiget.
- Fjern beskyttelsesfolien.





- Påfør vådrumsmembranen på det tørre betongulv, og stryg den helt ud til flangefibrenes indvendige kant.

BEMÆRK! Overhold anvendelsesanvisningerne fra producenten af vådrumsmembranen.



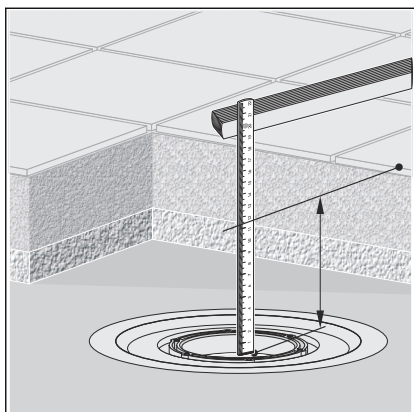
- Læg tætningsmanchetten i vådrumsmembranen.



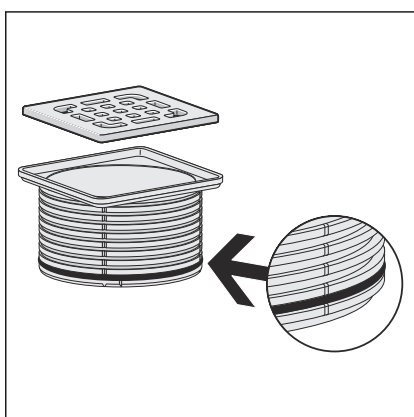
- Påfør det andet lag vådrumsmembran på tætningsmanchetten og evt. på gulvet.

3.2.4 Montering af opsats

Monter opsatsen med risten for at afslutte monteringen af afløbet. Gå frem som følger:



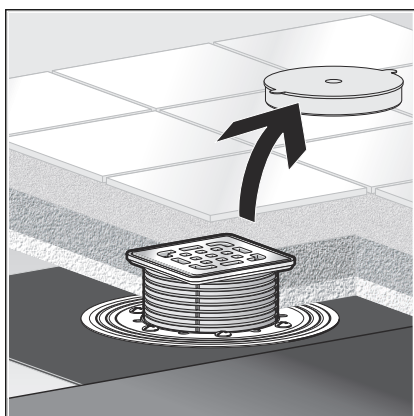
- Mål højden af gulvopbygningen fra kanten inde i afløbet til overkanten af fliserne.
- Overfør den målte højde begyndende med overkanten af rammen til opsatsen.
- Afkort opsatsen ved den markerede højde med en sav.



- Hvis det er nødvendigt, skal der sættes en højvandstætning i opsatsens nederste rille.

INFO! Højvandstætningen skal sættes i, hvis der ikke skal trænge fugt ind i afløbet fra uden for opsatsen, men der kan presses vand ind i afløbet nedefra. I reglen monteres der ingen højvandstætning, for at vand, der opstår i rammeområdet (f.eks. på grund af en utæt silikonesøm), kan løbe ud. I følgende tilfælde monteres en højvandstætning:

- Ved fare for tilbageløbende vand, som kan trænge ned i gulvet.
- Ved montering af et påbygningselement til vådrumsmembranen (se brugsanvisningen til påbygningselementet).



- Fjern den gule beskyttelsesprop.
- Sæt opsatsen i afløbet, og juster det i forhold til fliserne.
- Indarbejd opsatsen i betongulvet/gulvbelægningen.

3.3 Service

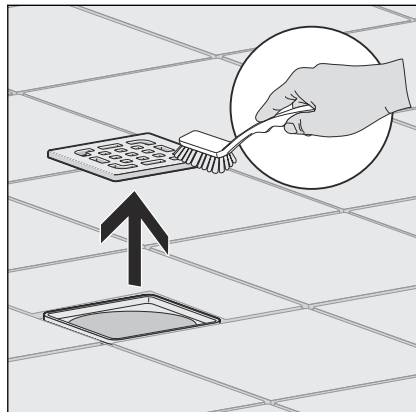
3.3.1 Vedligeholdelse

For regelmæssig service og for at undgå kalkpletter på rist og ramme anvendes almindelig sæbe eller et mildt rengøringsmiddel. Anvend ikke skuremidler eller ridsende genstande.

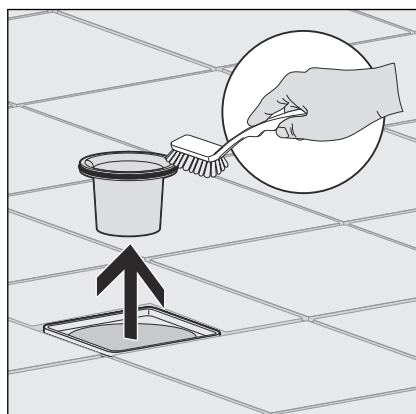
Kraftigt snavs, også omkring afløbsdelen og vandlåsen, kan fjernes med almindeligt universalrengøringsmiddel. Skyl rengøringsmidlet meget grundigt af med rent vand efter den foreskrevne indvirkningstid. Der må ikke forblive rester på komponenterne.

3.3.2 Rengøring af afløb

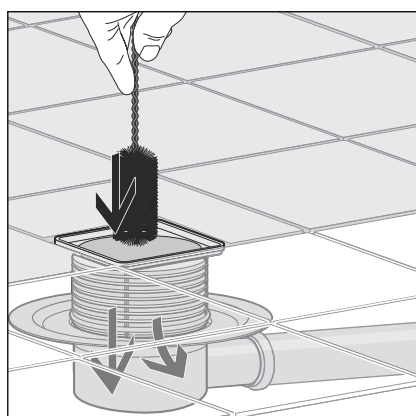
Ved rengøringen anbefaler vi, at der anvendes et mildt rengøringsmiddel og en opvaskebørste.



► Tag risten af, og rengør den.



► Tag dykrøret af, og rengør det.



► Rengør afløbet.

► Sæt dykrøret i igen.

► Sæt risten i igen.

3.4 Bortskaffelse

Adskil produkt og emballage i de enkelte materialegrupper (f.eks. papir, metal, kunststof og ikke-jernholdige metaller), og bortskaf dem iht. den nationalt gældende lovgivning.



Viega A/S
info@viega.dk
viega.dk

DK • 2022-08 • VPN190520

