

Brugsanvisning

Advantix-højdeudligningsstykke



til højdeudligning på 45–100 mm

Model
4996

viega

Indholdsfortegnelse

| | | |
|----------|--|----------|
| 1 | Om denne brugsanvisning | 3 |
| | 1.1 Målgrupper | 3 |
| | 1.2 Mærkning af henvisninger | 3 |
| | 1.3 Bemærkninger om denne sprogversion | 4 |
| 2 | Produktinformation | 5 |
| | 2.1 Korrekt anvendelse | 5 |
| | 2.1.1 Anvendelsesområder | 5 |
| | 2.1.2 Medier | 5 |
| | 2.2 Produktbeskrivelse | 6 |
| | 2.2.1 Oversigt | 6 |
| 3 | Håndtering | 7 |
| | 3.1 Oplysninger om montering | 7 |
| | 3.1.1 Indbygningsmål | 7 |
| | 3.1.2 Værktøj og materiale | 7 |
| | 3.2 Montage | 8 |
| | 3.3 Bortskaffelse | 9 |

1 Om denne brugsanvisning

Dette dokument er rettighedsbeskyttet, yderligere informationer fås på viega.com/legal.

1.1 Målgrupper

Oplysningerne i denne brugsanvisning retter sig mod følgende personalegrupper:

- Fagfolk inden for varme og sanitet
- Murere

For personer, som ikke har ovennævnte uddannelse eller kvalifikationer, er montering, installation og eventuel vedligeholdelse af dette produkt ikke tilladt. Denne indskrænkning gælder ikke for anvisninger vedrørende betjeningen.

Monteringen af Viega-produkter skal foregå under overholdelse af de alment anerkendte tekniske regler og af Viegas brugsanvisninger.

1.2 Mærkning af henvisninger

Advarsler og oplysninger adskiller sig fra den øvrige tekst og er mærket specielt med relevante piktogrammer.



FARE!

Dette symbol advarer om mulige livsfarlige kvæstelser.



ADVARSEL!

Dette symbol advarer om mulige alvorlige kvæstelser.



FORSIGTIG!

Dette symbol advarer om mulige kvæstelser.



BEMÆRK!

Dette symbol advarer om mulige materielle skader.



Henvisninger der giver yderligere hjælpsomme råd.

1.3 Bemærkninger om denne sprogversion

Denne brugsanvisning indeholder vigtige oplysninger om produkt- og systemvalg, montering og idrifttagning samt om tilsigtet anvendelse og, hvis det er nødvendigt, om vedligeholdelse. Disse oplysninger om produkterne, deres egenskaber og anvendelsesteknikker er baseret på de aktuelt gældende standarder i Europa (f.eks. EN) og/eller i Tyskland (f.eks. DIN/DVGW).

Nogle passager i teksten kan henvise til tekniske forskrifter i Europa/Tyskland. De gælder som anbefalinger for andre lande, såfremt der ikke forefindes nogen tilsvarende nationale krav. De relevante nationale love, standarder, forskrifter, normer samt andre tekniske forskrifter har højeste prioritet fremfor de tyske/europæiske retningslinjer i denne brugsanvisning. Oplysninger, der gives her, er ikke bindende for andre lande og områder og bør, som allerede nævnt, betragtes som en hjælp.

2 Produktinformation

2.1 Korrekt anvendelse

2.1.1 Anvendelsesområder

Advantix-højdeudligningsstykket kan afkortes svarende til gulvopbygningens højde, og det muliggør derfor montering af en Advantix-rist i plan med fliserne.

Afhængigt af afløbets tætning anvendes der en højvandtætning.

2.1.2 Medier

- Spildevandets temperatur må kortvarigt være op til 95 °C. I konstant drift skal temperaturen ligge betydeligt under dette.
- pH-værdien skal være større end 4 og mindre end 10.

Det er ikke tilladt at tilsætte spildevand, som kan beskadige produktet.

2.2 Produktbeskrivelse

2.2.1 Oversigt

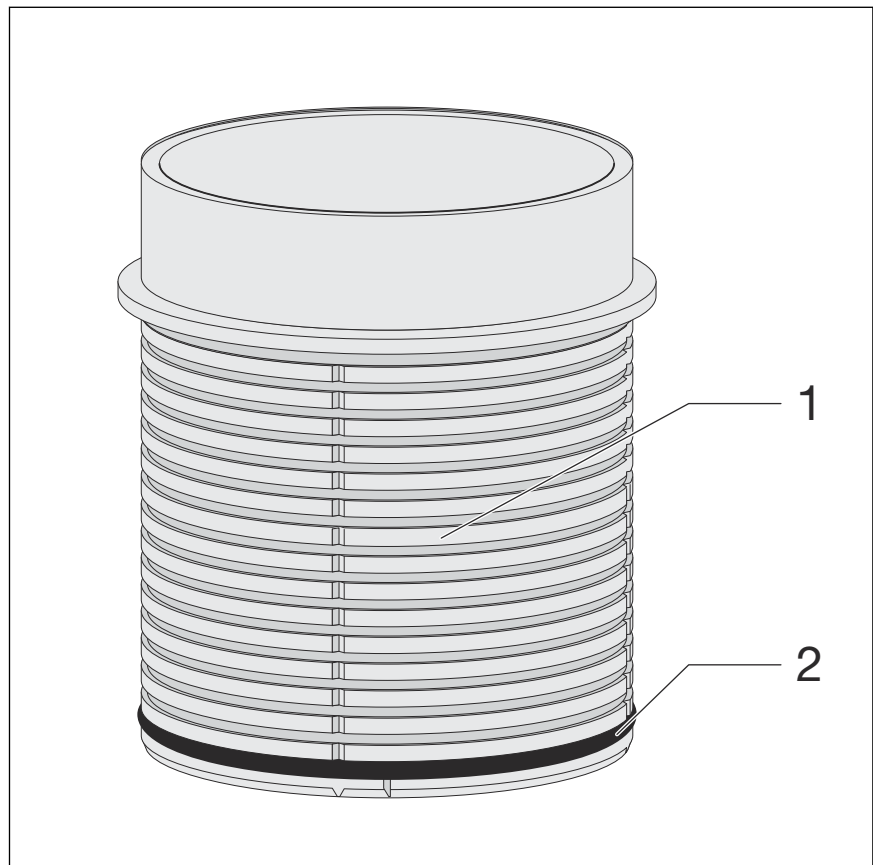


Fig. 1: Reservedelsliste

- 1 Højdeudligningsstykke
- 2 Højvandstætning

3 Håndtering

3.1 Oplysninger om montering

3.1.1 Indbygningsmål

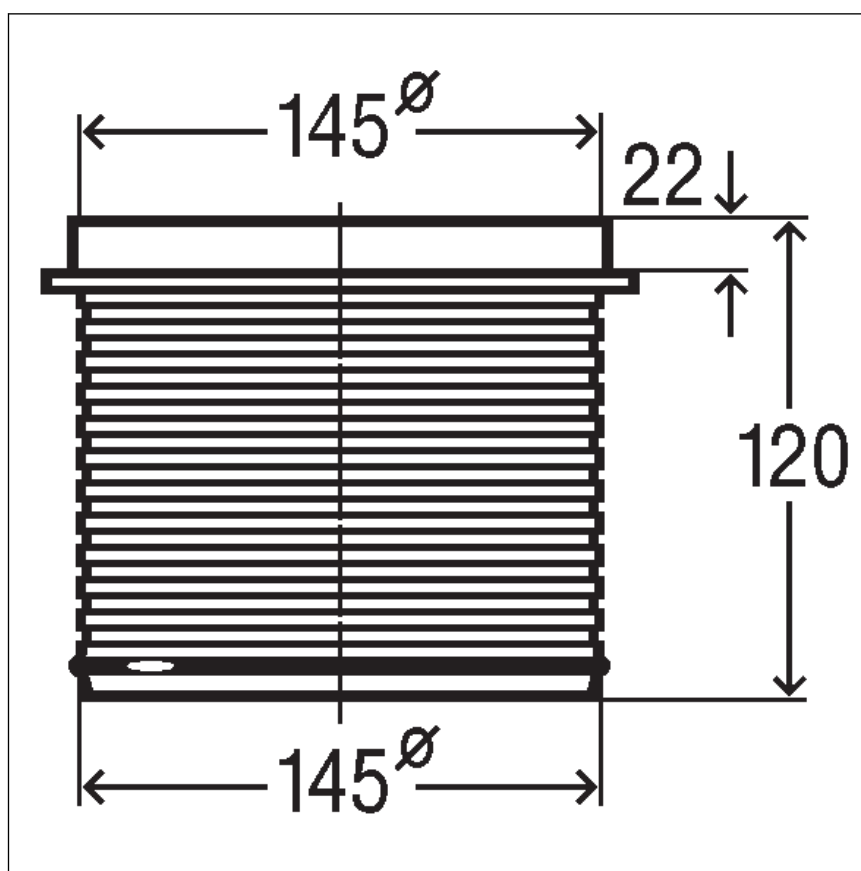


Fig. 2: Måltegning

3.1.2 Værktøj og materiale

Nødvendigt værktøj

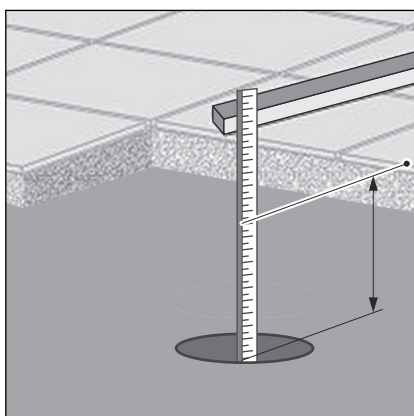
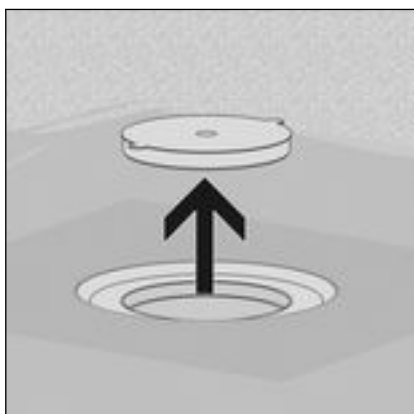
- Håndsav (savklinge maksimalt 1,5 mm)

Nødvendigt materiale

- Advantix-rist

3.2 Montage

Afkortning af højdeudligningsstykke

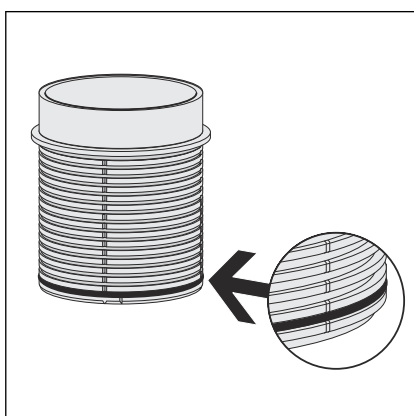


Forudsætninger:

- Afløbet er monteret og tætnet.
- Fjern den gule beskyttelsesprop.

- Mål højden af gulvopbygningen fra kanten inde i afløbet til overkanten af fliserne.
- Overfør den målte højde begyndende med overkanten af rammen til højdeudligningsstykket.
- Afkort højdeudligningsstykket ved den markerede højde med en sav.

Isætning af højvandstætning

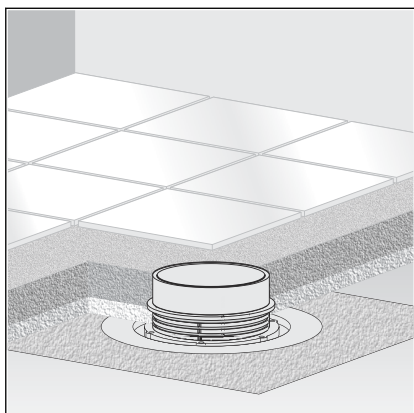


BEMÆRK!

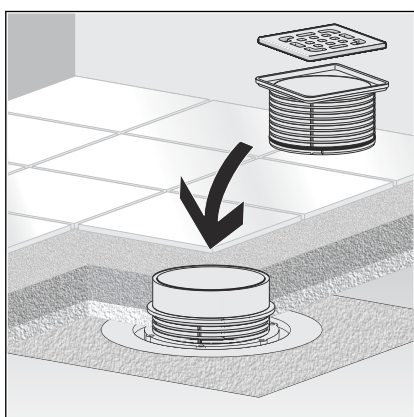
Vandskader på grund af forkert anvendelse af en højvandstætning.

- I forbindelse med en vådrumsmembran må der ikke isættes en højvandstætning.
- I forbindelse med konventionelt tætnede afløb skal der isættes en højvandstætning, hvis der ikke skal løbe fugtighed ind i afløbet fra uden for opsatsen, men der kan presses vand ind i afløbet nedefra. Normalt monteres der ingen højvandstætning, for at vand, der opstår i rammeområdet (f.eks. på grund af en utæt silikonesøm), kan løbe ud. I følgende tilfælde skal der isættes en højvandstætning i forbindelse med konventionel tætnede afløb:
 - Ved fare for tilbageløbende vand, som kan trænge ned i cementgulvet.
 - Ved montering af et påbygningselement til vådrumsmembranen (se brugsanvisningen til påbygningselementet).
- Hvis det er nødvendigt, skal der sættes en højvandstætning i højdeudligningsstykkets nederste rille.

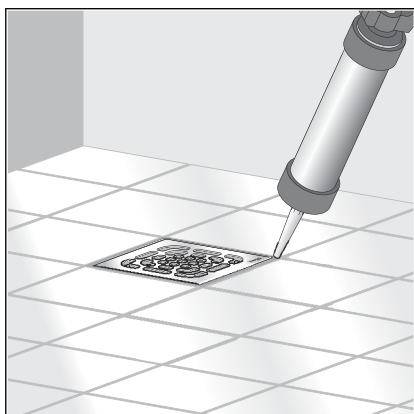
Isætning af højdeudligningsstykke



- Sæt højdeudligningsstykket i afløbet.
- Juster højdeudligningsstykket i forhold til fliserne.
- Indarbejd højdeudligningsstykket i cementgulvet/gulvbelægningen.



- Sæt opsatsrammen og Advantix-risten på højdeudligningsstykket.



- Læg fliser. Hold spalten mellem opsats og flange fri for fladetætning og fliselim.
- Luk spalten mellem risten og fliserne med silikone.

3.3 Bortskaffelse

Adskil produkt og emballage i de enkelte materialegrupper (f.eks. papir, metal, kunststof og ikke-jernholdige metaller), og bortskaf dem iht. den nationalt gældende lovgivning.



Viega A/S
info@viega.dk
viega.dk

DK • 2022-08 • VPN140134

