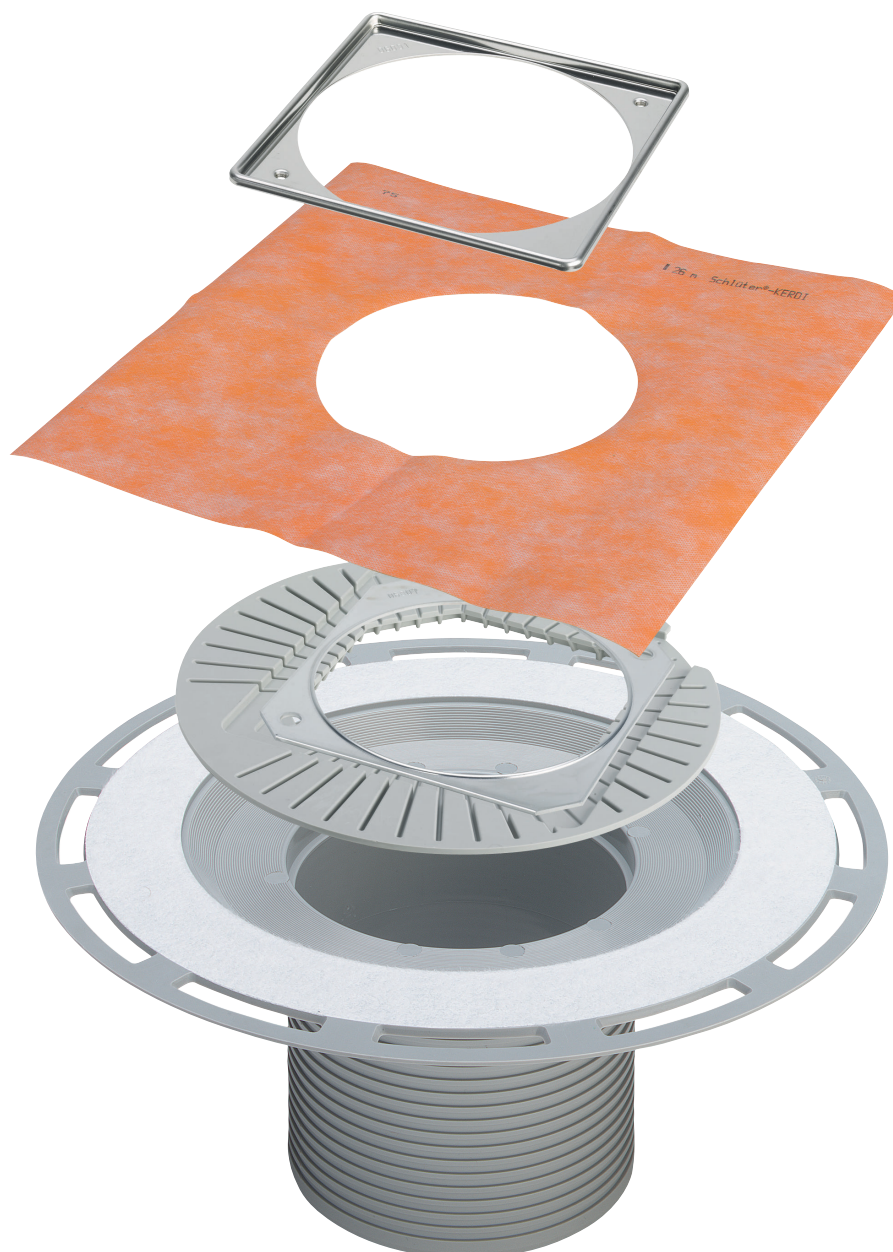


Brugsanvisning

Advantix-påbygningselement



til vådrumsmembran (flisebeklædt brusebad) med tætningsmåtte

Model
4994.1

Byggeår (fra)
01/2008

viega

Indholdsfortegnelse

| | | |
|----------|--|----------|
| 1 | Om denne brugsanvisning | 3 |
| | 1.1 Målgrupper | 3 |
| | 1.2 Mærkning af henvisninger | 3 |
| | 1.3 Bemærkninger om denne sprogversion | 4 |
| 2 | Produktinformation | 5 |
| | 2.1 Standarder og bestemmelser | 5 |
| | 2.2 Korrekt anvendelse | 5 |
| | 2.2.1 Anvendelsesområder | 5 |
| | 2.2.2 Medier | 6 |
| | 2.3 Produktbeskrivelse | 6 |
| | 2.3.1 Oversigt | 6 |
| | 2.4 Anvendelsesinformationer | 6 |
| | 2.4.1 Tætning | 6 |
| | 2.5 Påkrævet tilbehør | 8 |
| 3 | Håndtering | 9 |
| | 3.1 Oplysninger om montering | 9 |
| | 3.1.1 Vigtige bemærkninger | 9 |
| | 3.1.2 Indbygningsmål | 9 |
| | 3.1.3 Værktøj og materiale | 9 |
| | 3.2 Montage | 10 |
| | 3.2.1 Montering af påbygningselement | 10 |
| | 3.2.2 Tætning af afløb | 11 |
| | 3.2.3 Montering af excenterjustering | 13 |
| | 3.3 Bortskaffelse | 16 |

1 Om denne brugsanvisning

Dette dokument er rettighedsbeskyttet, yderligere informationer fås på viega.de/rechtshinweise.

1.1 Målgrupper

Oplysningerne i denne brugsanvisning retter sig mod følgende personalegrupper:

- Fagfolk inden for varme og sanitet
- Murere

For personer, som ikke har ovennævnte uddannelse eller kvalifikationer, er montering, installation og eventuel vedligeholdelse af dette produkt ikke tilladt. Denne indskrænkning gælder ikke for anvisninger vedrørende betjeningen.

Monteringen af Viega-produkter skal foregå under overholdelse af de alment anerkendte tekniske regler og af Viegas brugsanvisninger.

1.2 Mærkning af henvisninger

Advarsler og oplysninger adskiller sig fra den øvrige tekst og er mærket specielt med relevante piktogrammer.



FARE!

Dette symbol advarer om mulige livsfarlige kvæstelser.



ADVARSEL!

Dette symbol advarer om mulige alvorlige kvæstelser.



FORSIGTIG!

Dette symbol advarer om mulige kvæstelser.



BEMÆRK!

Dette symbol advarer om mulige materielle skader.



Henvisninger der giver yderligere hjælpsomme råd.

1.3 Bemærkninger om denne sprogversion

Denne brugsanvisning indeholder vigtige oplysninger om produkt- og systemvalg, montering og idrifttagning samt om tilsigtet anvendelse og, hvis det er nødvendigt, om vedligeholdelse. Disse oplysninger om produkterne, deres egenskaber og anvendelsesteknikker er baseret på de aktuelt gældende standarder i Europa (f.eks. EN) og/eller i Tyskland (f.eks. DIN/DVGW).

Nogle passager i teksten kan henvise til tekniske forskrifter i Europa/Tyskland. De gælder som anbefalinger for andre lande, såfremt der ikke forefindes nogen tilsvarende nationale krav. De relevante nationale love, standarder, forskrifter, normer samt andre tekniske forskrifter har højeste prioritet fremfor de tyske/europæiske retningslinjer i denne brugsanvisning. Oplysninger, der gives her, er ikke bindende for andre lande og områder og bør, som allerede nævnt, betragtes som en hjælp.

2 Produktinformation

2.1 Standarder og bestemmelser

Standarderne og bestemmelserne nedenfor gælder for Tyskland/Europa og skal betragtes som en hjælp.

Bestemmelser fra afsnit: Tætning

| Gyldighedsområde / bemærkning | Bestemmelse gældende i Tyskland |
|---|---|
| Underlagets belastningsklasse samt egnet vådrumsmembran | ZDB-Merkblatt 8/2012 |
| Underlagets belastningsklasse samt egnet vådrumsmembran | Leitfaden zur Abdichtung im Verbund (AIV) |
| Godkendte vådrumsmembraner med byggeretlige dokumentationer for anvendeligheden til belastningsklasse A og AO | ETAG 022 T1 |
| Godkendte vådrumsmembraner med byggeretlige dokumentationer for anvendeligheden til belastningsklasse A, B og C | DIBt-Bauregelliste A, Teil 2 des DIBt und Prüfgrundsätze für Abdichtungen im Verbund (PG AIV-F) |
| Godkendte vådrumsmembraner | EN 14891 |

Bestemmelser fra afsnit: Medier

| Gyldighedsområde / bemærkning | Bestemmelse gældende i Tyskland |
|-------------------------------|---------------------------------|
| Husholdningsspildevand | DIN 1986-3 |

2.2 Korrekt anvendelse

2.2.1 Anvendelsesområder

Påbygningselementet er til forhøjning af og vådrumsmembran i et Advantix-afløb over cementlag.

2.2.2 Medier

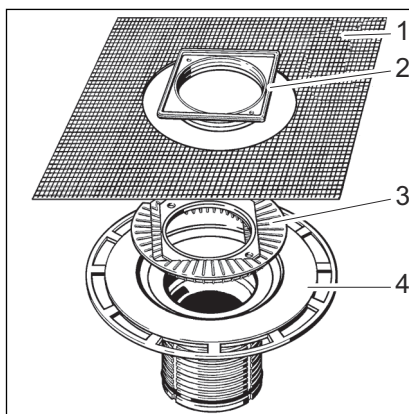
I konstant drift er afløbet og påbygningselementet beregnet til afledning af husholdningsspildevand, se ☞ »Bestemmelser fra afsnit: Medier« på side 5.

- Spildevandets temperatur må kortvarigt være op til 95 °C. I konstant drift skal temperaturen ligge betydeligt under dette.
- ph-værdien skal være større end 4 og mindre end 10.

Det er ikke tilladt at tilsætte spildevand, som kan beskadige produktet.

2.3 Produktbeskrivelse

2.3.1 Oversigt



- 1 - Tætningsmanchet
- 2 - Ramme af rustfrit stål med distanceringer
- 3 - Excenterjustering
- 4 - Tætningsmanchet
- 5 - Påbygningselement med flange til påsætning af vådrumsmembranen

2.4 Anvendelsesinformationer

2.4.1 Tætning

Vådrumsmembran

Skal påføres på cementgulvet og væggene lige under fliserne til beskyttelse mod gennemfugtning af tætningsfolier, der skal forarbejdes flydende. Bestemmelsen af underlagets belastningsklasse samt valget af egnet vådrumsmembran skal foretages i henhold til gældende standarder og bestemmelser, se: ☞ »Bestemmelser fra afsnit: Tætning« på side 5.

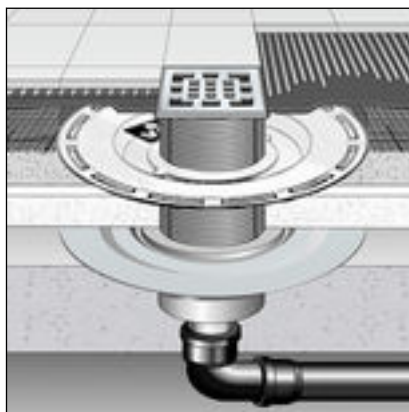


Fig. 1: En vådrumsmembran med påbygningsselement skematisk

Vigtige bemærkninger

Den fagligt korrekte tætning kræver en omhyggelig planlægning. Det kræver, at der afhængigt af undergrundens fugtighedsbelastningsklasse og type vælges et egnet vådrumsmembransystem med byggeretlig anvendelighedsdokumentation.

Tag desuden hensyn til følgende faktorer:

- Afløbet eller afløbsrenden skal være udstyret med en specialflange, som har en overflade med klæbeevne og en bredde på min. 30 mm.
- Anvend enten en passende tætningsmanchet eller et tætningsbånd, som er tilpasset til overlappning med vådrumsmembranen med en bredde på min. 50 mm, til at spænde over materialeskiftet mellem afløb og cementgulv.
- Cementgulvet skal udføres med en minimumhældning på 1-2 %.
- Monteringen skal foretages fagligt korrekt i henhold til monteringsvejledningerne og producenternes angivelser.

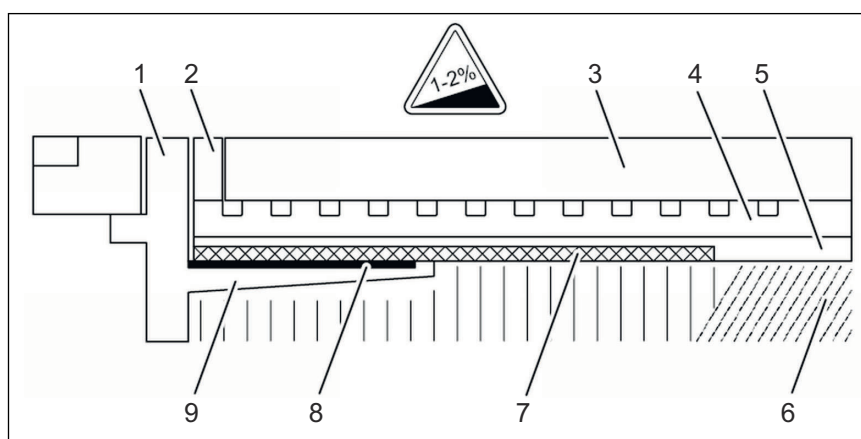



Fig. 2: Vådrumsmembranens opbygningsskema – gulvhældning min. 1-2 %

- 1 - Rist
- 2 - Opsatsstykke med klæbeflange
- 3 - Flise
- 4 - Fliselim
- 5 - Vådrumsmembran
- 6 - Cementgulv

- 7 - Tætningsmanchet
- 8 - Fibre
- 9 - Klæbeflange

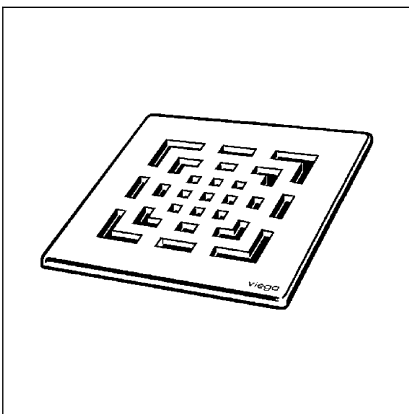
Tilladte vådrumsmembraner

I forbindelse med egnede afløb må der kun anvendes tilladte vådrumsmembraner med byggeretlige dokumentationer for anvendeligheden. Se  »Bestemmelser fra afsnit: Tætning« på side 5.

Forarbejdningssinformationer findes i vejledningerne til de enkelte produkter.

2.5 Påkrævet tilbehør

Rist



Til den komplette montering af afløbet skal der anskaffes en rist separat. Advantix-riste fås i mange forskellige størrelser og varianter (se katalog).

3 Håndtering

3.1 Oplysninger om montering

3.1.1 Vigtige bemærkninger

Før monteringen:

- Kontroller, om afløbets og påbygningselementets monteringshøjde passer til højden af den planlagte gulvopbygning.
- Kontroller, at der er anbragt mørtel under hele afløbets flade.
- Stil evt. krævet tilbehør til rådighed ↪ Kapitel 2.5 »Påkrævet tilbehør« på side 8.

Under monteringen:

- Overhold indbygningsmålene.

Efter monteringen:

- Der skal anbringes mørtel under hele afløbsflangens flade.

3.1.2 Indbygningsmål

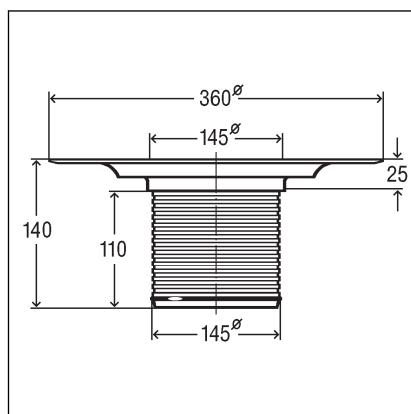


Fig. 3: Måltegning til model 4994.1

3.1.3 Værktøj og materiale

Nødvendigt materiale

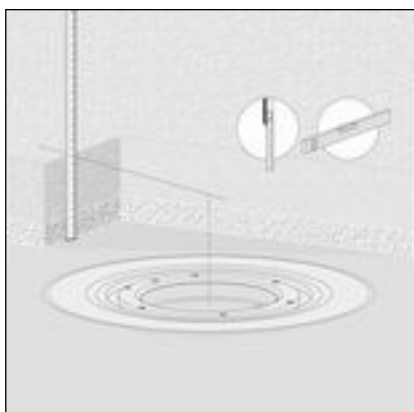
- Advantix-rist

3.2 Montage

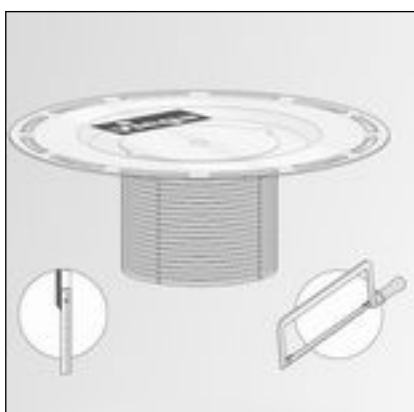
3.2.1 Montering af påbygningselement

Forudsætninger

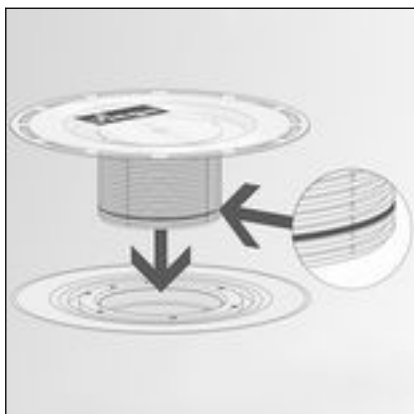
- Afløbet er monteret og dets hulrum fyldt op i henhold til brugsanvisningen.
- Fjern den gule beskyttelsesprop fra afløbet.



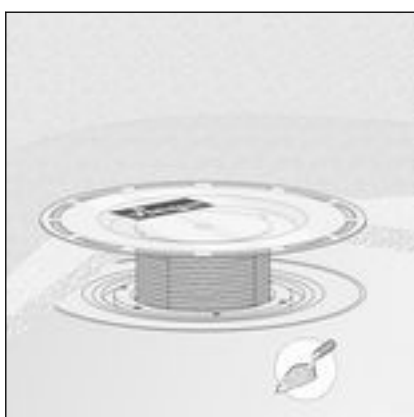
- Mål højden af gulvopbygningen fra kanten inde i afløbet til overkanten af gulvet.



- Overfør den målte højde begyndende med overkanten af rammen til påbygningselementet.
- Afkort påbygningselementet ved den markerede højde med en sav.



- Sæt højvandtætningen i.
- Sæt påbygningselementet i afløbet.



- Indarbejd påbygningselementet i cementgulvet/gulvbelægningen.



BEMÆRK!
Produktskader på grund af ukorrekt montering

Hvis der dannes hulrum under opfyldningen af påbygningselementets hulrum, kan der opstå utætheder under belastning.

Informer de efterfølgende håndværkere om, at påbygningselements flanges hulrum skal fyldes op over hele fladen, og at der i den forbindelse ikke må opstå hulrum.

3.2.2 Tætning af afløb



BEMÆRK!
Produktskader på grund af ukorrekt montering

Hvis der dannes hulrum under opfyldningen af flanges hulrum, kan der opstå utætheder under belastning.

Kontroller de efterfølgende håndværkeres fagligt korrekte udførelse.

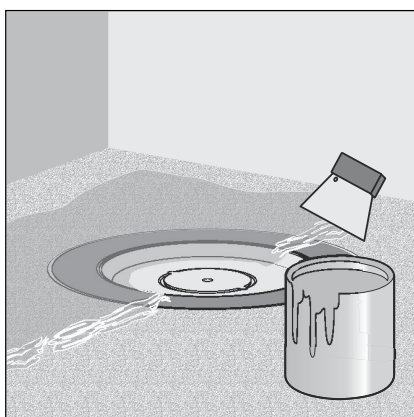
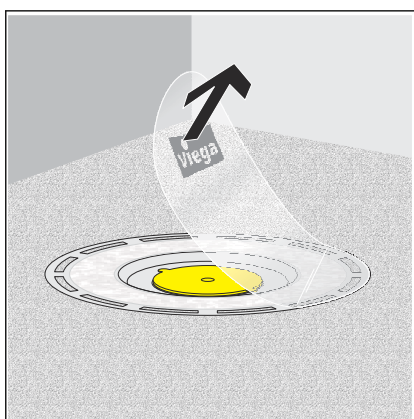


Betongulv og gulvfliser skal lægges med en hældning på 1–2 % i retning af afløbet.

Vådrumsmembran

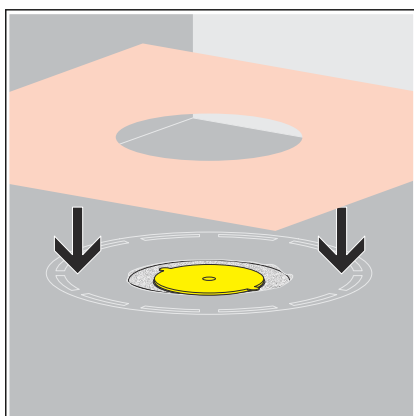
Forudsætninger:

- Flangen er fri for grove urenheder.
- Flangens hulrum er fyldt op med materiale over hele fladen, og flangen er ubeskadiget.
- Fjern beskyttelsesfolien.

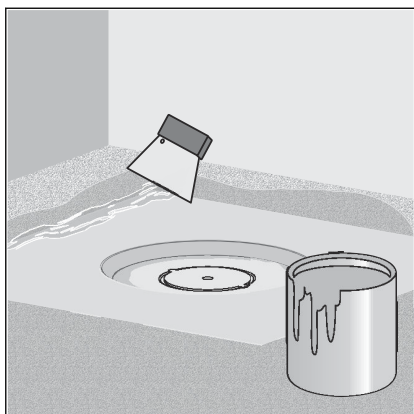


- Påfør vådrumsmembranen på det tørre cementgulv, og stryg den helt ud til flangefibrenes indvendige kant.

BEMÆRK! Overhold anvendelsesanvisningerne fra producenten af vådrumsmembranen.

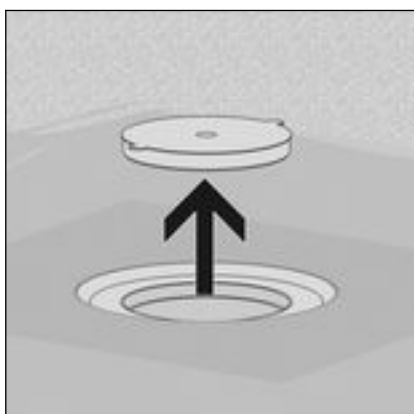


- Læg tætningsmanchetten i vådrumsmembranen.

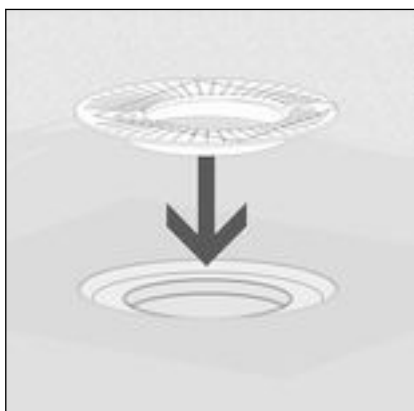


- Påfør det andet lag vådrumsmembran på tætningsmanchetten og evt. på gulvet.

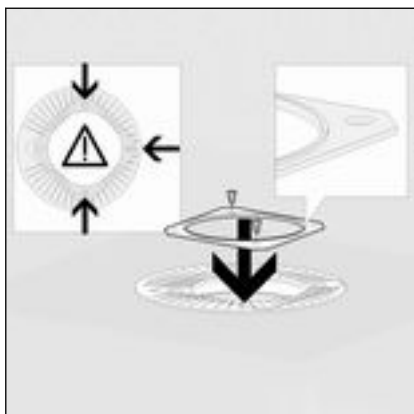
3.2.3 Montering af excenterjustering



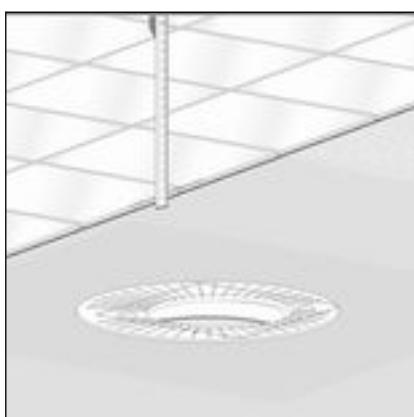
- Fjern den gule beskyttelsesprop.



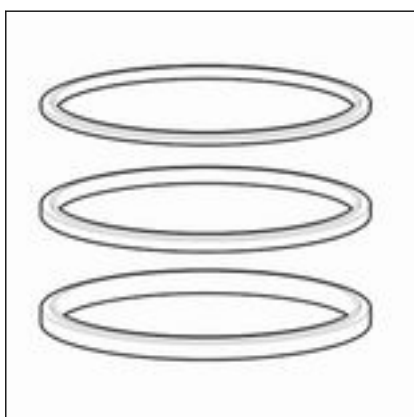
- Sæt excenterjusteringen i.



- Sæt distanceringsholderen i med den indvendige kant opad.
- Skru distanceringsholderen fast.

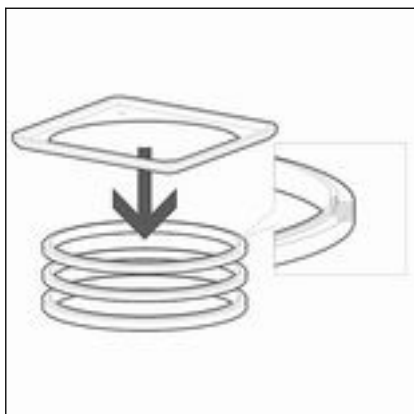


- Mål højden af gulvopbygningen fra kanten inde i påbygningsselementet til overkanten af fliserne.



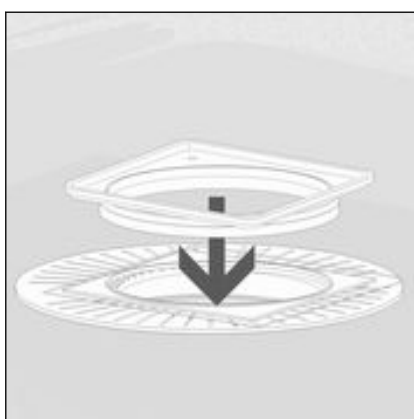
- Vælg distanceringe.

| Højde op til flisernes øverste kant [mm] | Distanceringe, der skal lægges i |
|--|----------------------------------|
| 4,5 | Kun distanceringsholder |
| 7,5 | 3 (beige) |
| 9,5 | 5 (hvid) |
| 11,5 | 7 (gul) |
| 12,5 | 3 + 5 |
| 14,5 | 3 + 7 |
| 16,5 | 5 + 7 |
| 19,5 | 3 + 5 + 7 |

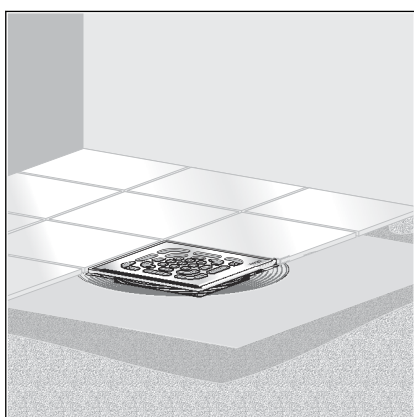


BEMÆRK! Hvis der anvendes distanceringe, skal rammen af rustfrit stål sættes i fliselimen for at bevare trædefastheden og stabiliteten.

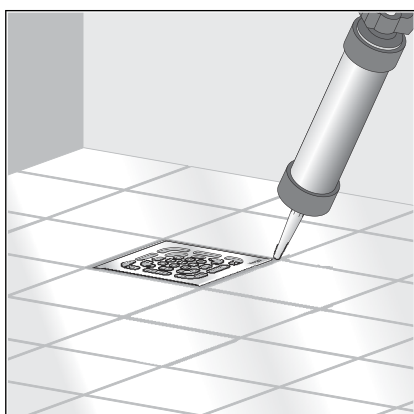
- Sæt rammen af rustfrit stål og distanceringene sammen.
Den forhøjede side vender opad og den hule side nedad.



- Sæt rammen af rustfrit stål og distanceringen(e) i den excentriske indsats (justeringsområde op til 15 mm til hver side).



- Isæt risten.
- Læg fliser.



- Luk spalten mellem rammen af rustfrit stål og fliserne med silikone.

3.3 Bortskaffelse

Adskil produkt og emballage i de enkelte materialegrupper (f.eks. papir, metal, kunststof og ikke-jernholdige metaller), og bortskaf dem iht. den nationalt gældende lovgivning.



Viega A/S
info@viega.dk
viega.dk

DK • 2022-08 • VPN170316

