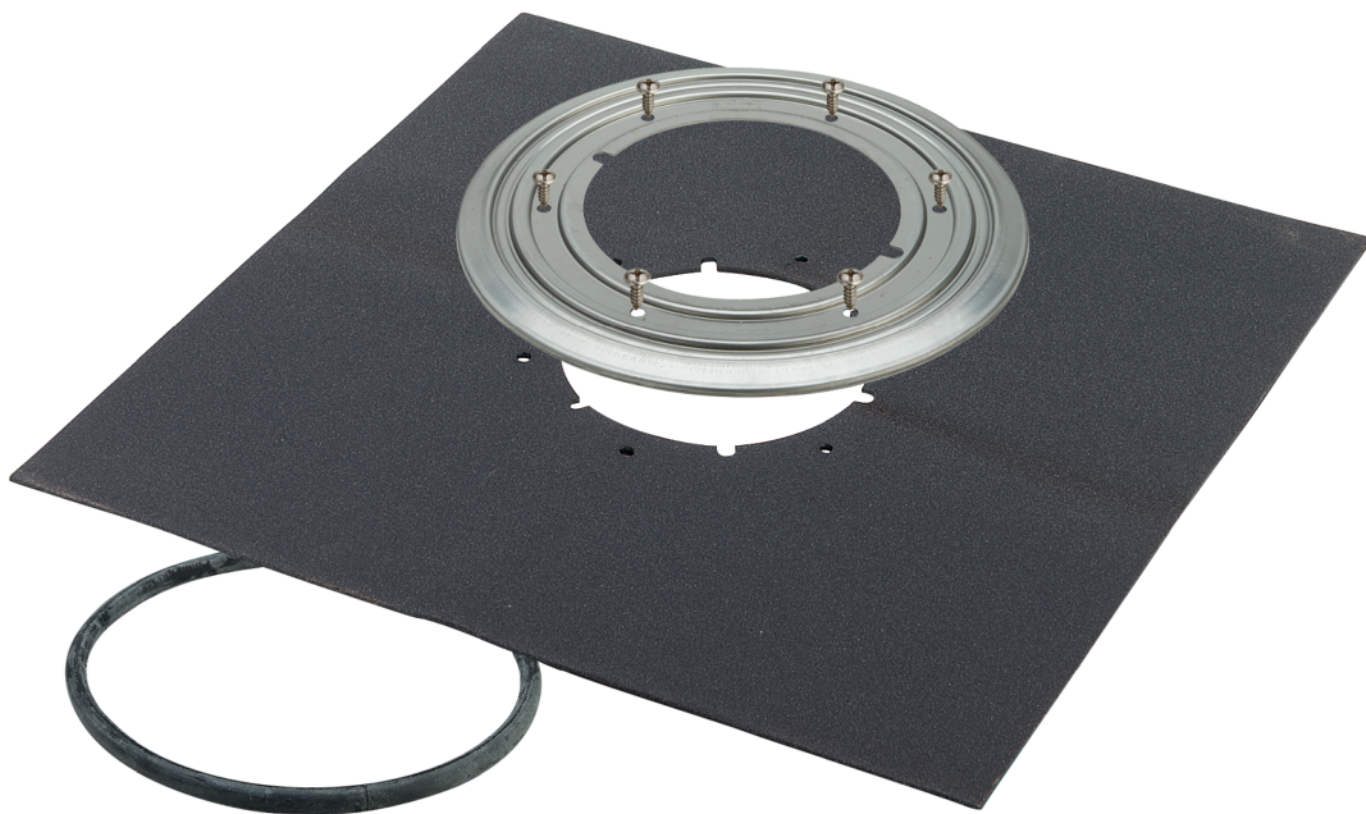


Advantix-tætningssæt

Brugsanvisning



til samling med varmluftsvejsning eller svejsning med åben flamme, Advantix-påbygningsselement, bad afløb, altan-/terrasse afløb

Model
4998.3

da_DK

viega

Indholdsfortegnelse

1	Om denne brugsanvisning	4
1.1	Målgrupper	4
1.2	Mærkning af henvisninger	4
1.3	Bemærkninger om denne sprogversion	5
2	Produktinformation	6
2.1	Korrekt anvendelse	6
2.1.1	Anvendelsesområder	6
2.2	Produktbeskrivelse	6
2.2.1	Oversigt	6
3	Håndtering	7
3.1	Oplysninger om montering	7
3.1.1	Indbygningsmål	7
3.1.2	Værktøj og materiale	7
3.2	Montage	7
3.3	Bortskaffelse	9

1 Om denne brugsanvisning

Dette dokument er rettighedsbeskyttet, yderligere informationer fås på viega.com/legal.

1.1 Målgrupper

Oplysningerne i denne brugsanvisning retter sig mod følgende personlegrupper:

- fagfolk inden for varme og sanitet
- murere

For personer, som ikke har ovennævnte uddannelse eller kvalifikationer, er montering, installation og eventuel vedligeholdelse af dette produkt ikke tilladt. Denne indskrænkning gælder ikke for anvisninger vedrørende betjeningen.

Monteringen af Viega-produkter skal foregå under overholdelse af de alment anerkendte tekniske regler og af Viegas brugsanvisninger.

1.2 Mærkning af henvisninger

Advarsler og oplysninger adskiller sig fra den øvrige tekst og er mærket specielt med relevante piktogrammer.

**FARE!**

Dette symbol advarer om mulige livsfarlige kvæstelser.

**ADVARSEL!**

Dette symbol advarer om mulige alvorlige kvæstelser.

**FORSIGTIG!**

Dette symbol advarer om mulige kvæstelser.

**BEMÆRK!**

Dette symbol advarer om mulige materielle skader.



Henvisninger der giver yderligere hjælpsomme råd.

1.3 Bemærkninger om denne sprogversion

Denne brugsanvisning indeholder vigtige oplysninger om produkt- og systemvalg, montering og idrifttagning samt om tilsigtet anvendelse og, hvis det er nødvendigt, om vedligeholdelse. Disse oplysninger om produkterne, deres egenskaber og anvendelsesteknikker er baseret på de aktuelt gældende standarder i Europa (f.eks. EN) og/eller i Tyskland (f.eks. DIN/DVGW).

Nogle passager i teksten kan henvise til tekniske forskrifter i Europa/Tyskland. De gælder som anbefalinger for andre lande, såfremt der ikke forefindes nogen tilsvarende nationale krav. De relevante nationale love, standarder, forskrifter, normer samt andre tekniske forskrifter har højeste prioritet fremfor de tyske/europæiske retningslinjer i denne brugsanvisning. Oplysninger, der gives her, er ikke bindende for andre lande og områder og bør, som allerede nævnt, betragtes som en hjælp.

2 Produktinformation

2.1 Korrekt anvendelse

2.1.1 Anvendelsesområder

Advantix-tætningssættet er beregnet til en konventionel tætning af et Advantix-afløb.

2.2 Produktbeskrivelse

2.2.1 Oversigt

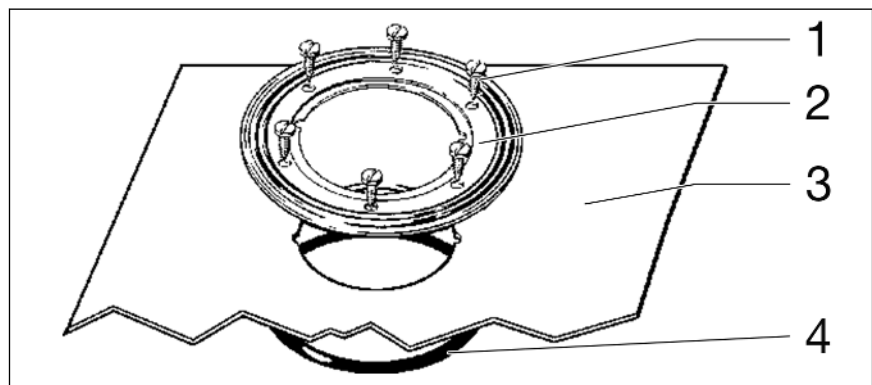


Fig. 1: Leveringsomfang

- 1 Monteringskruer
- 2 Klemring, rustfrit stål
- 3 Tætningsmanchet, EPDM 500x500 mm / 3,1 mm tyk
- 4 Pakning

3 Håndtering

3.1 Oplysninger om montering

3.1.1 Indbygningsmål

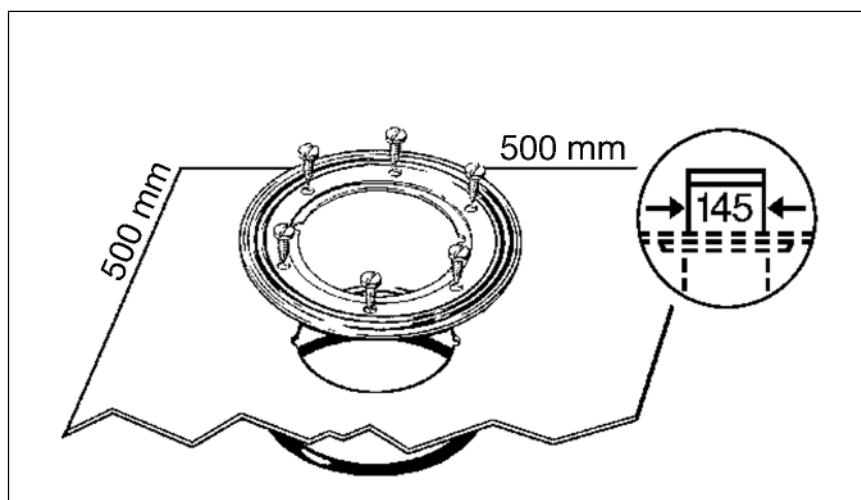


Fig. 2: Mål

3.1.2 Værktøj og materiale

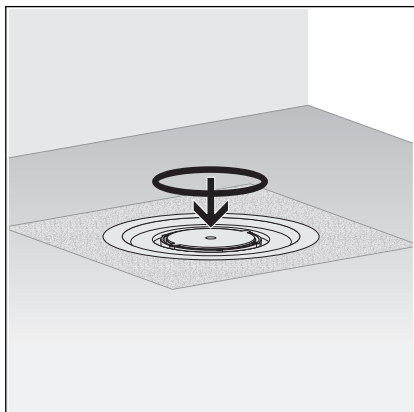
Nødvendigt værktøj

- Skruetrækker

3.2 Montage

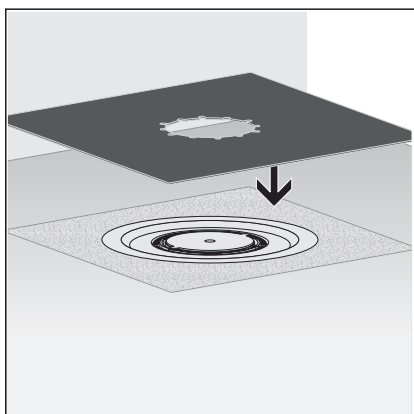
Forudsætninger:

- Afløbet er monteret.
- Flangen er fri for grove urenheder.
- Flangens hulrum er fyldt op med materiale over hele fladen, og flangen er ubeskadiget.
- Hvis det er nødvendigt, skal flangen rengøres for grove urenheder (f.eks. på grund af cementgulv).



- Sæt pakningsringen i.

Pakningsringen skal ligge i kærven mellem flangen og skruehullerne.

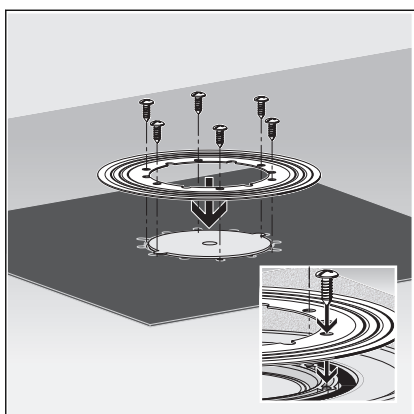


- INFO!** Viega-tætningsmanchetten har forskellige belægninger på de to sider. En side er belagt med bitumen og en side med EPDM. Hvis den yderligere tætning udføres med bitumenvådrumsmembraner, skal tætningsmanchetten anvendes med bitumensiden opad. Hvis der anvendes EPDM-vådrumsmembraner, skal EPDM-siden vende opad.

- Læg tætningsmanchetten på, så skruehullerne kan ses gennem udsparingerne.



- Læg klemringen på tætningsmanchetten, så skruehullerne kan ses gennem udsparingerne.



- Skru klemringen fast sammen med flangen.

Skru kun monteringsskrueerne i skruehullerne.

- ⇒ Afløbet er tætnet, og de resterende tætningsmanchetter kan sættes på.

3.3 Bortskaffelse

Adskil produkt og emballage i de enkelte materialegrupper (f.eks. papir, metal, kunststof eller ikke-jernholdige metaller), og bortskaf dem iht. den nationalt gældende lovgivning.