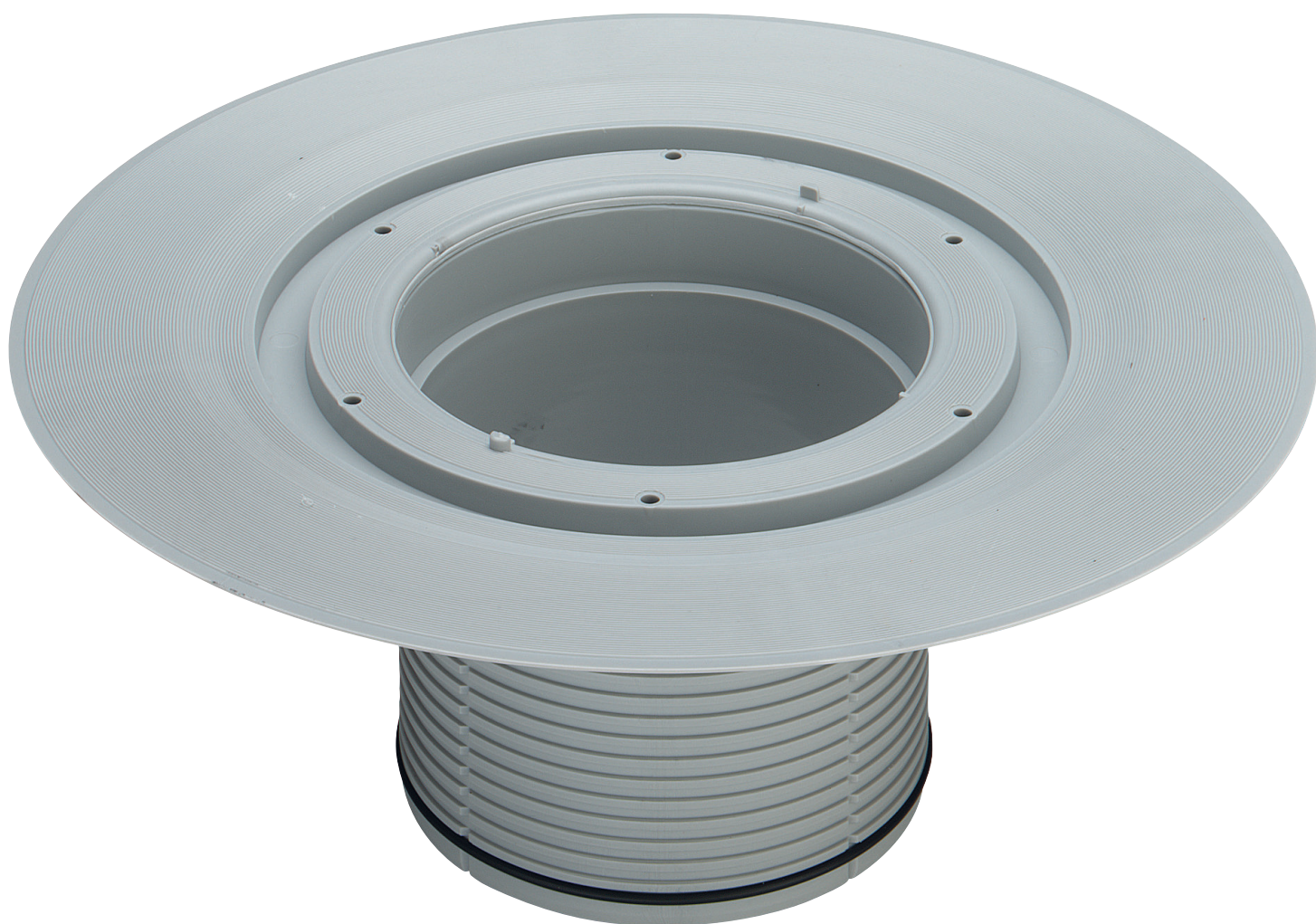


Brugsanvisning

Advantix-påbygningselement



Model
4996.1

Byggeår (fra)
01/1999

viega

Indholdsfortegnelse

1	Om denne brugsanvisning	3
	1.1 Målgrupper	3
	1.2 Mærkning af henvisninger	3
	1.3 Bemærkninger om denne sprogversion	4
2	Produktinformation	5
	2.1 Standarder og bestemmelser	5
	2.2 Korrekt anvendelse	5
	2.2.1 Anvendelsesområder	5
	2.2.2 Medier	5
	2.3 Produktbeskrivelse	6
	2.3.1 Oversigt	6
	2.4 Anvendelsesinformationer	7
	2.4.1 Tætning	7
	2.5 Påkrævet tilbehør	8
3	Håndtering	9
	3.1 Oplysninger om montering	9
	3.1.1 Vigtige bemærkninger	9
	3.1.2 Indbygningsmål	9
	3.1.3 Værktøj og materiale	9
	3.2 Montage	10
	3.2.1 Montering af påbygningselement	10
	3.2.2 Tætning af afløb	11
	3.2.3 Montering af opsats	13
	3.3 Bortskaffelse	14

1 Om denne brugsanvisning

Dette dokument er rettighedsbeskyttet, yderligere informationer fås på viega.de/rechtshinweise.

1.1 Målgrupper

Oplysningerne i denne brugsanvisning retter sig mod følgende personalegrupper:

- Fagfolk inden for varme og sanitet
- Murere

For personer, som ikke har ovennævnte uddannelse eller kvalifikationer, er montering, installation og eventuel vedligeholdelse af dette produkt ikke tilladt. Denne indskrænkning gælder ikke for anvisninger vedrørende betjeningen.

Monteringen af Viega-produkter skal foregå under overholdelse af de alment anerkendte tekniske regler og af Viegas brugsanvisninger.

1.2 Mærkning af henvisninger

Advarsler og oplysninger adskiller sig fra den øvrige tekst og er mærket specielt med relevante piktogrammer.

**FARE!**

Dette symbol advarer om mulige livsfarlige kvæstelser.

**ADVARSEL!**

Dette symbol advarer om mulige alvorlige kvæstelser.

**FORSIGTIG!**

Dette symbol advarer om mulige kvæstelser.

**BEMÆRK!**

Dette symbol advarer om mulige materielle skader.



Henvisninger der giver yderligere hjælpsomme råd.

1.3 Bemærkninger om denne sprogversion

Denne brugsanvisning indeholder vigtige oplysninger om produkt- og systemvalg, montering og idrifttagning samt om tilsigtet anvendelse og, hvis det er nødvendigt, om vedligeholdelse. Disse oplysninger om produkterne, deres egenskaber og anvendelsesteknikker er baseret på de aktuelt gældende standarder i Europa (f.eks. EN) og/eller i Tyskland (f.eks. DIN/DVGW).

Nogle passager i teksten kan henvise til tekniske forskrifter i Europa/ Tyskland. De gælder som anbefalinger for andre lande, såfremt der ikke forefindes nogen tilsvarende nationale krav. De relevante nationale love, standarder, forskrifter, normer samt andre tekniske forskrifter har højeste prioritet fremfor de tyske/europæiske retningslinjer i denne brugsanvisning. Oplysninger, der gives her, er ikke bindende for andre lande og områder og bør, som allerede nævnt, betragtes som en hjælp.

2 Produktinformation

2.1 Standarder og bestemmelser

Standarderne og bestemmelserne nedenfor gælder for Tyskland/Europa og skal betragtes som en hjælp.

Bestemmelser fra afsnit: Medier

Gyldighedsområde / bemærkning	Bestemmelse gældende i Tyskland
Husholdningsspildevand	DIN 1986-3

2.2 Korrekt anvendelse

2.2.1 Anvendelsesområder

Påbygningselementet er til forhøjning og konventionel tætning af et Advantix-afløb over cementlag.

2.2.2 Medier

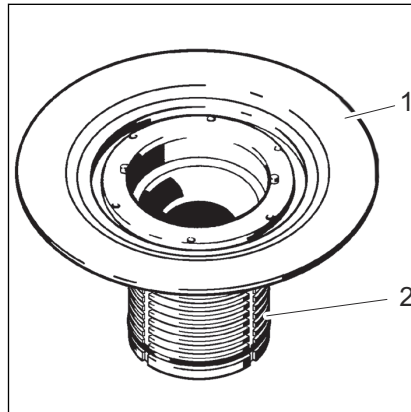
I konstant drift er afløbet og påbygningselementet beregnet til afledning af husholdningsspildevand, se ↪ »Bestemmelser fra afsnit: Medier« på side 5.

- Spildevandets temperatur må kortvarigt være op til 95 °C. I konstant drift skal temperaturen ligge betydeligt under dette.
- ph-værdien skal være større end 4 og mindre end 10.

Det er ikke tilladt at tilsætte spildevand, som kan beskadige produktet.

2.3 Produktbeskrivelse

2.3.1 Oversigt




- 1 - Påbygningselement med flange til konventionel tætning
- 2 - Påbygningselement, der kan afkortes

2.4 Anvendelsesinformationer

2.4.1 Tætning

Konventionel tætning

Påbygningsselementets flange er beregnet til en konventionel tætning. Til at tætnes konventionelt kræves der en egnet tætningsmanchet og en klemring, som manchetten fastgøres med  Kapitel 2.5 »Påkrævet tilbehør« på side 8.

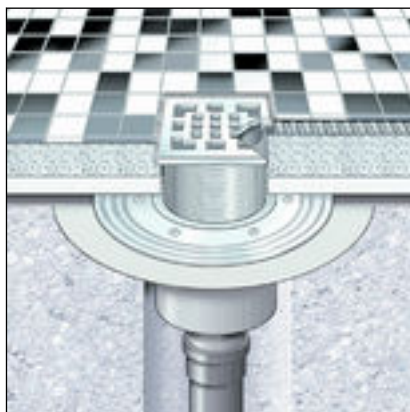


Fig. 1: En konventionel tætning skematisk



BEMÆRK!

Ikke egnet til brusebade med plant gulv

Den konventionelle tætning kan ikke anbefales til brusebade med plant gulv, fordi der kan trænge fugt ned i cementgulvet og i isoleringslaget.

Til brusebade med plant gulv skal der anvendes en vådrumsmembran.

Princip

Den konventionelle tætning udføres med tætningsmanchetter af bitumen eller EPDM. Tætningsmanchetterne lægges direkte på beton eller isolering. Denne fremgangsmåde har især vist sig at være anvendelig til tætning af altaner, terrasser, bundplader og kældergulve. Desuden lægges der ofte tætningsmanchetter som et ekstra tætningslag under en vådrumsmembran.

Til montering af et afløb med konventionel tætning er følgende komponenter nødvendige:

Til montering af et påbygningsselement med konventionel tætning er følgende komponenter nødvendige:

- Afløb
- Klemring med tætningsmanchet til EPDM- og bitumentætningsbaner

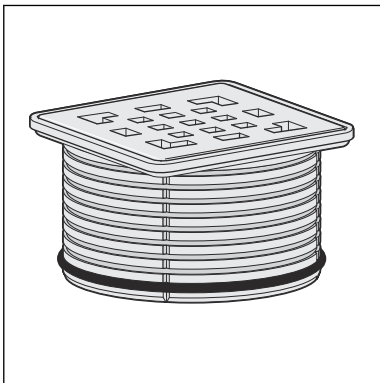
Forarbejdningsinformationer

Tætningsmanchetten er belagt forskelligt på de to sider: EPDM / bitumen.

Placer tætningsmanchetten på påbygningselementet, og fastgør den med flangen. Det afhænger af den anvendte tætningsmanchets type, hvilket materialelag på tætningsmanchetten der lægges opad. Det findes der informationer om i monteringsvejledningen til tætningsflangen.

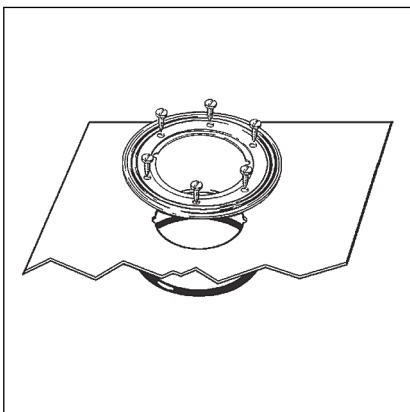
2.5 Påkrævet tilbehør

Opsats



Advantix opsatser fås i mange forskellige størrelser og varianter. Der kan også købes en Advantix opsatsramme alene og så anskaffes en passende designrist separat (se katalog).

Tilbehør til konventionel tætning



Hvis der skal udføres en konventionel tætning, kræver det en passende tætningsmanchet og en klemring.

Der findes et passende sæt i kataloget (model 4998.3).

3 Håndtering

3.1 Oplysninger om montering

3.1.1 Vigtige bemærkninger

Før monteringen:

- Kontroller, om afløbets og påbygningselementets monteringshøjde passer til højden af den planlagte gulvopbygning.
- Kontroller, at der er anbragt mørtel under hele afløbets flade.
- Stil evt. krævet tilbehør til rådighed ↪ *Kapitel 2.5 »Påkrævet tilbehør« på side 8.*

Under monteringen:

- Overhold indbygningsmålene.
- Afgør, om en højvandtætning i opsatsens indstiksområde er nødvendig.

Efter monteringen:

- Der skal anbringes mørtel under hele afløbsflangens flade.

3.1.2 Indbygningsmål

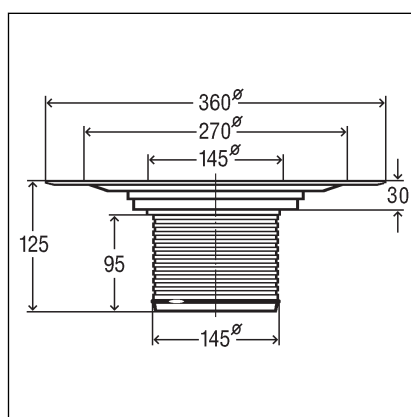


Fig. 2: Måltegning til model 4996.1

3.1.3 Værktøj og materiale

Nødvendigt materiale

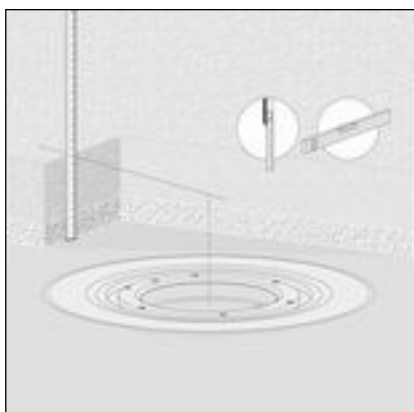
- Evt. tætningsmanchet, klemring, passende skruer
- Opsats med rist

3.2 Montage

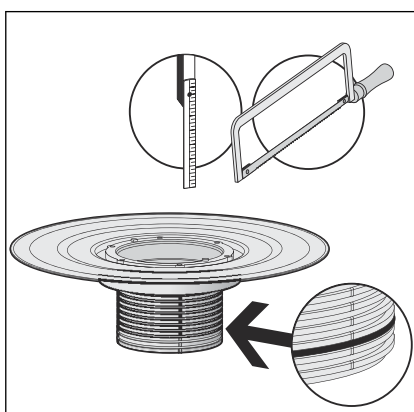
3.2.1 Montering af påbygningselement

Forudsætninger

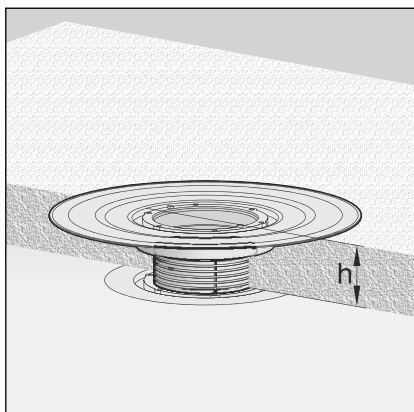
- Afløbet er monteret og dets hulrum fyldt op i henhold til brugsanvisningen.
- Fjern den gule beskyttelsesprop fra afløbet.



- Mål højden af gulvopbygningen fra kanten inde i afløbet til overkanten af gulvet.



- Overfør den målte højde begyndende med overkanten af rammen til påbygningselementet.
- Afkort påbygningselementet ved den markerede højde med en sav.
- Sæt højvandstætningen i.



- Indarbejd påbygningselementet i cementgulvet/gulvbelægningen.



BEMÆRK!
Produktskader på grund af ukorrekt montering

Hvis der dannes hulrum under opfyldningen af påbygningselementets hulrum, kan der opstå utætheder under belastning.

Informer de efterfølgende håndværkere om, at påbygningselements flanges hulrum skal fyldes op over hele fladen, og at der i den forbindelse ikke må opstå hulrum.

3.2.2 Tætning af afløb



BEMÆRK!
Produktskader på grund af ukorrekt montering

Hvis der dannes hulrum under opfyldningen af flanges hulrum, kan der opstå utætheder under belastning.

Kontroller de efterfølgende håndværkeres fagligt korrekte udførelse.

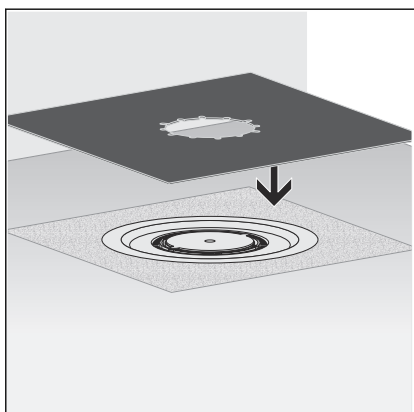
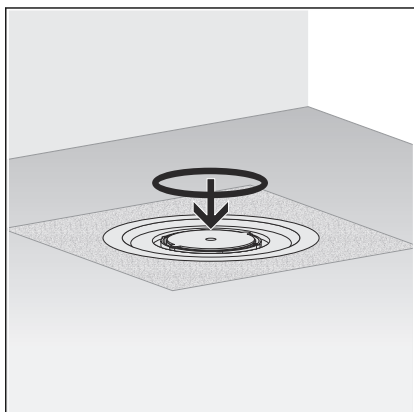


Betongulv og gulvfliser skal lægges med en hældning på 1-2 % i retning af afløbet.

Konventionel tætning

Forudsætninger:

- Der forefindes en egnet tætningsmanchet og en klemring.
 - Flangen er fri for grove urenheder.
 - Flangens hulrum er fyldt op med materiale over hele fladen, og flangen er ubeskadiget.
 - Hvis det er nødvendigt, skal flangen rengøres for grove urenheder.
 - Sæt pakningsringen i.
- Pakningsringen skal ligge i kærven mellem flangen og skruehullerne.

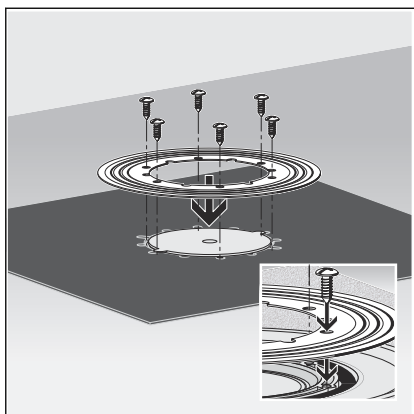


INFO! Viega-tætningsmanchetten har forskellige belægninger på de to sider. En side er belagt med bitumen og en side med EPDM. Hvis tætning af gulvfladen udføres med bitumenvådrumsmembraner, skal tætningsmanchetten anvendes med bitumensiden opad. Hvis der anvendes EPDM-vådrumsmembraner, skal EPDM-siden vende opad.

- Placer tætningsmanchetten på påbygningselementet.
- Skruehullerne skal kunne ses gennem udsparingerne.



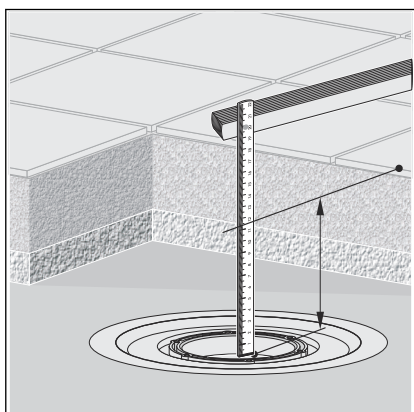
- Placer tætningsflangen på tætningsmanchetten, så skruehullerne kan ses.



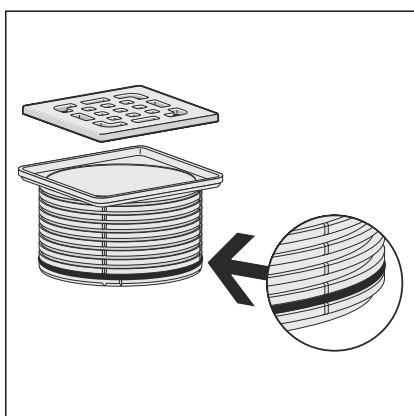
- Skru tætningsflangen fast sammen med påbygningselementet.
Klemringens monteringsskrue må kun skrues i påbygningselementets skruehuller.
- Afløbet er tætnet, og de resterende tætningsmanchetter kan sættes på.

3.2.3 Montering af opsats

Monter evt. opsatsen med risten for at afslutte monteringen af afløbet. Gå frem som følger:



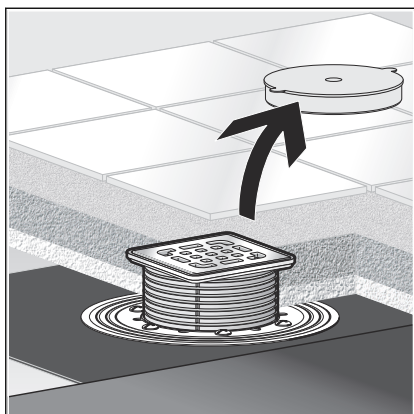
- Mål højden af gulvopbygningen fra kanten inde i påbygningselementet til overkanten af fliserne.
- Overfør den målte højde begyndende med overkanten af rammen til opsatsen.
- Afkort opsatsen ved den markerede højde med en sav.



- Hvis det er nødvendigt, skal der sættes en højvandstætning i opsatsens nederste rille.

INFO! Højvandstætningen skal sættes i, hvis der ikke skal trænge fugt ind i afløbet fra uden for opsatsen, men der kan presses vand ind i afløbet nedefra. I reglen monteres der ingen højvandstætning, for at vand, der opstår i rammeområdet (f.eks. på grund af en utæt silikonesøm), kan løbe ud. I følgende tilfælde monteres en højvandstætning:

- Ved fare for tilbageløbende vand, som kan trænge ned i gulvet.



- Fjern den gule beskyttelsesprop.
- Sæt opsatsen i afløbet, og juster det i forhold til fliserne.
- Indarbejd opsatsen i betongulvet/gulvbelægningen.

3.3 Bortskaffelse

Adskil produkt og emballage i de enkelte materialegrupper (f.eks. papir, metal, kunststof og ikke-jernholdige metaller), og bortskaf dem iht. den nationalt gældende lovgivning.



Viega A/S
info@viega.dk
viega.dk

DK • 2022-08 • VPN170317

