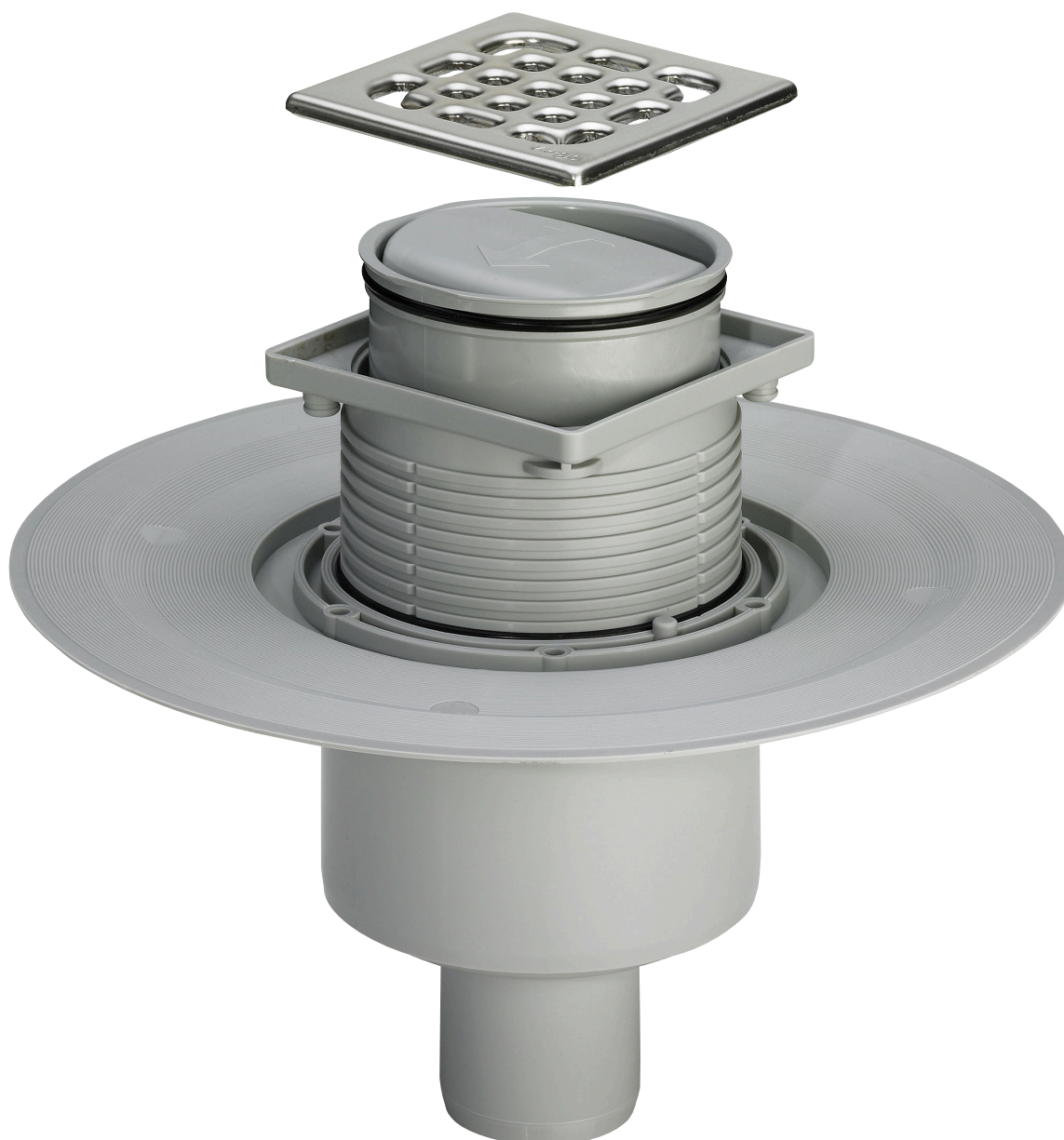


Brugsanvisning

Advantix-badafløb

DK



Model
4936.3

Byggeår (fra)
01/2008

viega

Indholdsfortegnelse

1	Om denne brugsanvisning	3
	1.1 Målgrupper	3
	1.2 Mærkning af henvisninger	3
	1.3 Bemærkninger om denne sprogversion	4
2	Produktinformation	5
	2.1 Standarder og bestemmelser	5
	2.2 Korrekt anvendelse	6
	2.2.1 Anvendelsesområder	6
	2.2.2 Medier	6
	2.2.3 Afløbskapacitet	6
	2.3 Produktbeskrivelse	7
	2.3.1 Oversigt	7
	2.3.2 Tekniske data	8
	2.3.3 Funktionsmåde	8
	2.4 Anvendelsesinformationer	8
	2.4.1 Monteringsvarianter	8
	2.4.2 Tætning	9
	2.5 Påkrævet tilbehør	13
3	Håndtering	14
	3.1 Oplysninger om montering	14
	3.1.1 Vigtige bemærkninger	14
	3.1.2 Indbygningsmål	14
	3.1.3 Værktøj og materiale	15
	3.2 Montage	15
	3.2.1 Tilslutning af afløb	15
	3.2.2 Forberedelse til efterfølgende håndværkere	15
	3.2.3 Tætning af afløb	16
	3.2.4 Montering af opsats	19
	3.3 Service	20
	3.3.1 Vedligeholdelse	20
	3.3.2 Rengøring af afløb	21
	3.4 Bortskaffelse	22

1 Om denne brugsanvisning

Dette dokument er rettighedsbeskyttet, yderligere informationer fås på viega.de/rechtshinweise.

1.1 Målgrupper

Oplysningerne i denne brugsanvisning retter sig mod følgende personalegrupper:

- Fagfolk inden for varme og sanitet
- Murere
- Slutforbrugere

For personer, som ikke har ovennævnte uddannelse eller kvalifikationer, er montering, installation og eventuel vedligeholdelse af dette produkt ikke tilladt. Denne indskrænkning gælder ikke for anvisninger vedrørende betjeningen.

Monteringen af Viega-produkter skal foregå under overholdelse af de alment anerkendte tekniske regler og af Viegas brugsanvisninger.

1.2 Mærkning af henvisninger

Advarsler og oplysninger adskiller sig fra den øvrige tekst og er mærket specielt med relevante piktogrammer.



FARE!

Dette symbol advarer om mulige livsfarlige kvæstelser.



ADVARSEL!

Dette symbol advarer om mulige alvorlige kvæstelser.



FORSIGTIG!

Dette symbol advarer om mulige kvæstelser.



BEMÆRK!

Dette symbol advarer om mulige materielle skader.



Henvisninger der giver yderligere hjælpsomme råd.

1.3 Bemærkninger om denne sprogversion

Denne brugsanvisning indeholder vigtige oplysninger om produkt- og systemvalg, montering og idrifttagning samt om tilsigtet anvendelse og, hvis det er nødvendigt, om vedligeholdelse. Disse oplysninger om produkterne, deres egenskaber og anvendelsesteknikker er baseret på de aktuelt gældende standarder i Europa (f.eks. EN) og/eller i Tyskland (f.eks. DIN/DVGW).

Nogle passager i teksten kan henvise til tekniske forskrifter i Europa/ Tyskland. De gælder som anbefalinger for andre lande, såfremt der ikke forefindes nogen tilsvarende nationale krav. De relevante nationale love, standarder, forskrifter, normer samt andre tekniske forskrifter har højeste prioritet fremfor de tyske/europæiske retningslinjer i denne brugsanvisning. Oplysninger, der gives her, er ikke bindende for andre lande og områder og bør, som allerede nævnt, betragtes som en hjælp.

2 Produktinformation

2.1 Standarder og bestemmelser

Standarderne og bestemmelserne nedenfor gælder for Tyskland/Europa og skal betragtes som en hjælp.

Bestemmelser fra afsnit: Tætning

Gyldighedsområde / bemærkning	Bestemmelser gældende i Tyskland
Underlagets belastningsklasse samt egnet vådrumsmembran	ZDB-Merkblatt 8/2012
Underlagets belastningsklasse samt egnet vådrumsmembran	Leitfaden zur Abdichtung im Verbund (AIV)
Godkendte vådrumsmembraner med byggeretlige dokumentationer for anvendeligheden til belastningsklasse A og AO	ETAG 022 T1
Godkendte vådrumsmembraner med byggeretlige dokumentationer for anvendeligheden til belastningsklasse A, B og C	DIBt-Bauregelliste A, Teil 2 des DIBt und Prüfgrundsätze für Abdichtungen im Verbund (PG AIV-F)
Godkendte vådrumsmembraner	EN 14891

Bestemmelser fra afsnit: Anvendelsesområder

Gyldighedsområde / bemærkning	Bestemmelser gældende i Tyskland
Ikke opfyldte bestemmelser på grund af lille afløbskapacitet og spærrevandshøjden.	EN 1253-1

Bestemmelser fra afsnit: Medier

Gyldighedsområde / bemærkning	Bestemmelser gældende i Tyskland
Husholdningsspildevand	DIN 1986-3

2.2 Korrekt anvendelse

2.2.1 Anvendelsesområder

Afløbet er dimensioneret til små og til moderate vandmængder, som der f.eks. opstår i privat boligbyggeri.

Se [☞ Kapitel 2.3.2 »Tekniske data«](#) på side 8 for tekniske oplysninger.

Afløbet med lodret afløbsstuds er egnet til montering i kerneboringer og kan også anvendes ved lave gulvopbygningshøjder på 20 mm til 105 mm.



Den lille afløbskapacitet og spærrevandshøjden på 30 mm opfylder ikke bestemmelserne i standarderne og bestemmelserne. Se i den forbindelse [☞ »Bestemmelser fra afsnit: Anvendelsesområder«](#) på side 5.

Kontroller før monteringen, om afløbskapaciteten er tilstrækkelig!

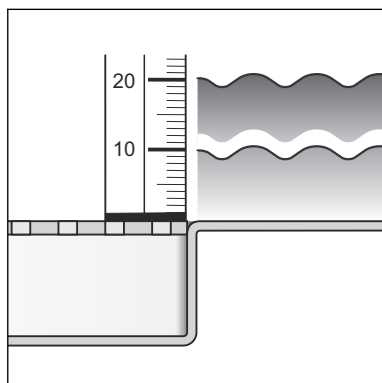
2.2.2 Medier

I konstant drift er afløbet beregnet til afledning af husholdningsspildevand, se [☞ »Bestemmelser fra afsnit: Medier«](#) på side 5.

- Spildevandets temperatur må kortvarigt være op til 95 °C. I konstant drift skal temperaturen ligge betydeligt under dette.
- pH-værdien skal være større end 4 og mindre end 10.

Det er ikke tilladt at tilsætte spildevand, som kan beskadige produktet.

2.2.3 Afløbskapacitet

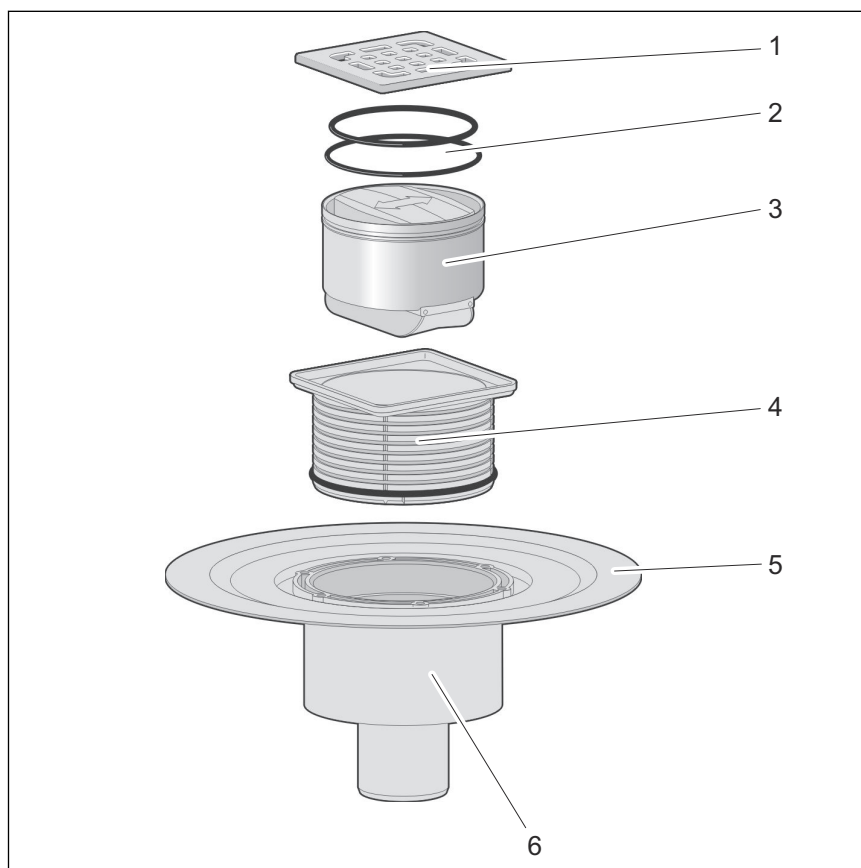


Afløbskapacitet ved en opdæmningshøjde på 20 mm over risten: 0,4 l/s

Værdierne er afhængige af afløbsdelens samlede højde (H).

2.3 Produktbeskrivelse

2.3.1 Oversigt



- 1 - Rist
- 2 - Pakningsringe
- 3 - Udtagelig vandlås
- 4 - Opsats, der kan afkortes
- 5 - Flange til påsætning af den konventionelle tætning
- 6 - Grundelement

Under dette modelnummer fås der forskellige artikler, som har en forskellig udførelse af den medleverede opsats.

Ramme	Artikelnr.
Ramme af kunststof:	583 224
Ramme af rustfrit stål:	617 271

2.3.2 Tekniske data

Nominal diameter [DN] (afløbsstuds)	50
Afløbskapacitet	↪ Kapitel 2.2.3 »Afløbskapacitet« på side 6
Mål og monteringshøjde	↪ Kapitel 3.1.2 »Indbygningsmål« på side 14
Højde af vand i vandlås	30 mm
Belastningsklasse	K = 300 kg

2.3.3 Funktionsmåde

Vandlås

I de fleste afløb forhindres indtrængning af kanalgasser i rum med afløb med en vandlås med spærrevand. Hvis afløbet ikke anvendes i en længere periode, kan spærrevandet fordampe, og det fører til lugtgener.

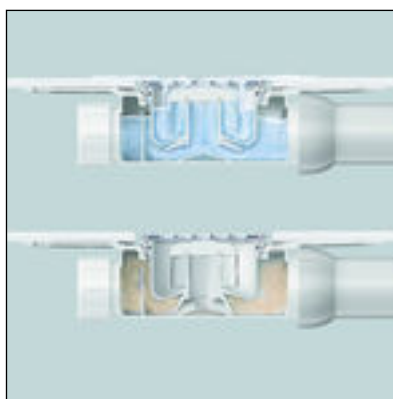


Fig. 1: Vandlåsens funktionsmåde

Den lugtsikre vandlås forhindrer også indtrængning af kanalgasser, hvis spærrevandet fordamper. Som det kan ses på den nederste del af illustrationen, er den lugtsikre vandlås udstyret med to klapper. Hvis spærrevandet fordamper, lukkes klapperne, og de holder kanalgasserne i afløbet tilbage.

2.4 Anvendelsesinformationer

2.4.1 Monteringsvarianter

Montering i betongulv

Monteringen af afløbet i betongulv ser ud som følger:

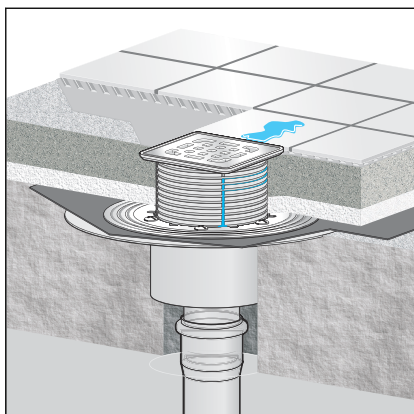


Fig. 2: Generelt monterings eksempel – kerneboring

- Afløbet placeres via en gulvgennemføring (f.eks. en kerneboring), som afløbsrøret føres igennem.



BEMÆRK!

Udførelsen af en gulvudsparing skal i hvert enkelt tilfælde afstemmes med følgende personer:

- en konstruktionsingeniør
- den lokale brandsikringseksperter eller byggelederen med ansvar for brandsikring

Eventuelt skal der foreligge et byggeretligt certifikat eller en skønskerklæring.


2.4.2 Tætning

Afløbet kan både tættes konventionelt og med en vådrumsmembran.

Afhængigt af tætningstypen er et passende udstyrssæt nødvendigt

↪ Kapitel 2.5 »Påkrævet tilbehør« på side 13.

Konventionel tætning

Afløbets flange er beregnet til en konventionel tætning. Til at tætte afløbet konventionelt kræves der en egnet tætningsmanchet og en klemring, som manchetten fastgøres med  Kapitel 2.5 »Påkrævet tilbehør« på side 13.

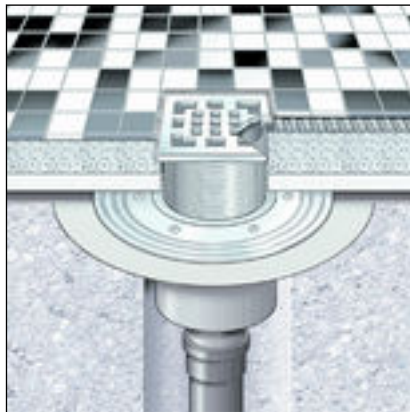


Fig. 3: En konventionel tætning skematisk



BEMÆRK!

Ikke egnet til brusebade med plant gulv

Den konventionelle tætning kan ikke anbefales til brusebade med plant gulv, fordi der kan trænge fugt ned i cementgulvet og i isoleringslaget.

Til brusebade med plant gulv skal der anvendes en vådrumsmembran.

Princip

Den konventionelle tætning udføres med tætningsmanchetter af bitumen eller EPDM. Tætningsmanchetterne lægges direkte på beton eller isolering. Denne fremgangsmåde har især vist sig at være anvendelig til tætning af altaner, terrasser, bundplader og kældergulve. Desuden lægges der ofte tætningsmanchetter som et ekstra tætningslag under en vådrumsmembran.

Til montering af et afløb med konventionel tætning er følgende komponenter nødvendige:

- Afløb
- Klemring med tætningsmanchet til EPDM- og bitumentætningsbaner

Forarbejdningsinformationer

Tætningsmanchetten er belagt forskelligt på de to sider: EPDM / bitumen.

Placer tætningsmanchetten på afløbet, og fastgør den med flangen. Det afhænger af den anvendte tætningsmanchets type, hvilket materialeglag på tætningsmanchetten der lægges opad. Det findes der informationer om i monteringsvejledningen til tætningsflangen.

Vådruksmembran

Skal påføres på cementgulvet og væggene lige under fliserne til beskyttelse mod gennemfugtning af tætningsfolier, der skal forarbejdes flydende. Bestemmelsen af underlagets belastningsklasse samt valget af egnet vådrumsmembran skal foretages i henhold til gældende standarder og bestemmelser, se: ↪ »Bestemmelser fra afsnit: Tætning« på side 5.

Vådruksmembranen kan udføres ved hjælp af et egnet påbygningselement. Der kan tættes dobbelt med en konventionel tætning og en vådrumsmembran, og der kan tættes med en enkelt vådrumsmembran.

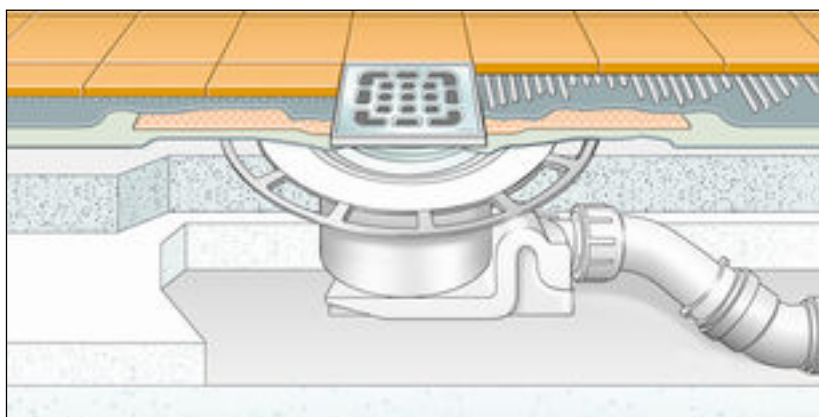


Fig. 4: En vådrumsmembran skematisk

Vigtige bemærkninger

Den fagligt korrekte tætning kræver en omhyggelig planlægning. Det kræver, at der afhængigt af undergrundens fugtighedsbelastningsklasse og type vælges et egnet vådrumsmembransystem med byggeretlig anvendelighedsdokumentation.

Tag desuden hensyn til følgende faktorer:

- Afløbet eller afløbsrenden skal være udstyret med en specialflange, som har en overflade med klæbeevne og en bredde på min. 30 mm.
- Anvend enten en passende tætningsmanchet eller et tætningsbånd, som er tilpasset til overlappning med vådrumsmembranen med en bredde på min. 50 mm, til at spænde over materialeskiftet mellem afløb og cementgulv.
- Cementgulvet skal udføres med en minimumhældning på 1-2 %.
- Monteringens skal foretages fagligt korrekt i henhold til monteringsvejledningerne og producenternes angivelser.

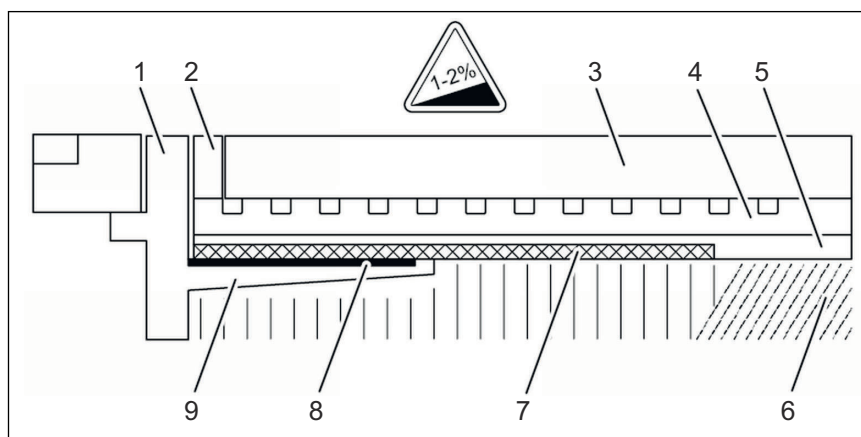


Fig. 5: Vådrumsmembranens opbygningsskema – gulvhældning min. 1-2 %

- 1 - Rist
- 2 - Opsatsstykke med klæbeflange
- 3 - Flise
- 4 - Fliselim
- 5 - Vådrumsmembran
- 6 - Cementgulv
- 7 - Tætningsmanchet
- 8 - Fibre
- 9 - Klæbeflange

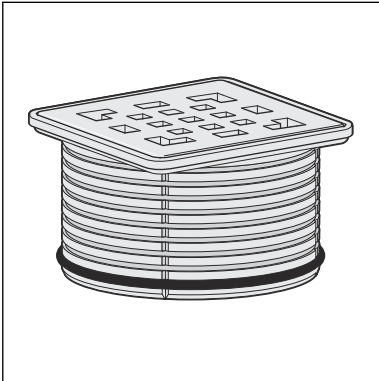
Tilladte vådrumsmembraner

I forbindelse med egnede afløb må der kun anvendes tilladte vådrumsmembraner med byggeretlige dokumentationer for anvendeligheden. Se ☞ »Bestemmelser fra afsnit: Tætning« på side 5.

Forarbejdningsskemaer findes i vejledningerne til de enkelte produkter.

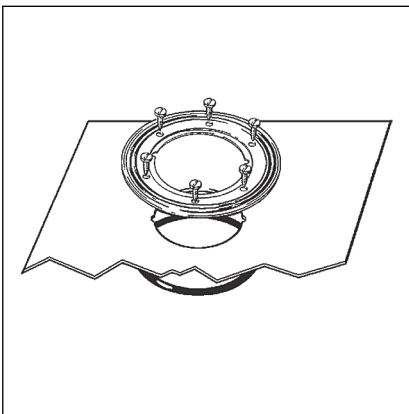
2.5 Påkrævet tilbehør

Opsats



Advantix opsatser fås i mange forskellige størrelser og varianter. Der kan også købes en Advantix opsatsramme alene og så anskaffes en passende designrist separat (se katalog).

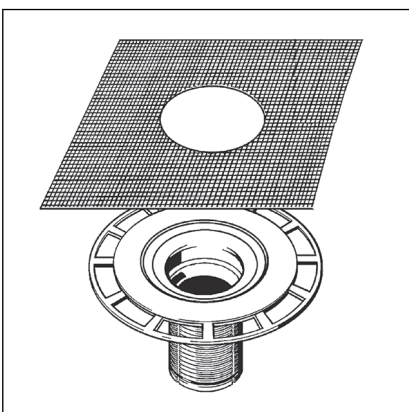
Tilbehør til konventionel tætning



Hvis der skal udføres en konventionel tætning, kræver det en passende tætningsmanchet og en klemring.

Der findes et passende sæt i kataloget (model 4948.31).

Tilbehør til den sammensatte tætning



Hvis der skal udføres en sammensat tætning, kræver det et passende påbygningselement med tætningsmanchet.

Der findes et passende sæt i kataloget (model 4925).

3 Håndtering

3.1 Oplysninger om montering

3.1.1 Vigtige bemærkninger

Før monteringen:

- Kontroller, om afløbets afløbskapacitet er tilstrækkelig til den forefaldende vandmængde ↪ *Kapitel 2.2.3 »Afløbskapacitet« på side 6.*
- Kontroller, om afløbets monteringshøjde passer til højden af den planlagte gulvopbygning.
- Kontroller, at den krævede tilslutningsledning er lagt med den nødvendige hældning hen til det planlagte monteringssted.
- Stil evt. krævet tilbehør til rådighed ↪ *Kapitel 2.5 »Påkrævet tilbehør« på side 13.*

Under monteringen:

- Overhold indbygningsmålene.
- Afgør, om en højvandstætning i opsatsens indstiksområde er nødvendig.

Efter monteringen:

- Der skal anbringes mørtel under hele afløbets flanges flade.

3.1.2 Indbygningsmål

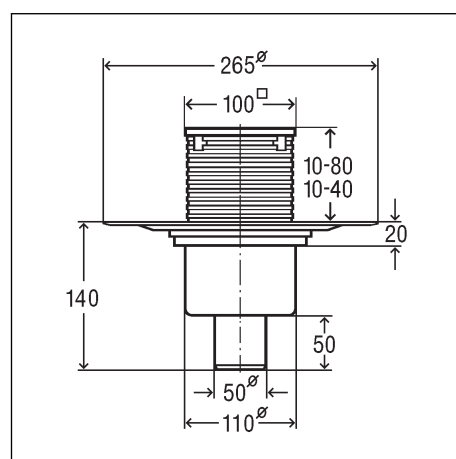


Fig. 6: Måltegning til model 4936.3

3.1.3 Værktøj og materiale

Nødvendigt materiale

- Evt. tætningsmanchet, klemring, passende skruer
- Opsats med rist, hvis det ikke følger med leveringen ↗ *Kapitel 2.3.1 »Oversigt« på side 7*
- Evt. påbygningselement til vådrumsmembran model 4925
- Materiale til fastgørelse af afløbet

3.2 Montage

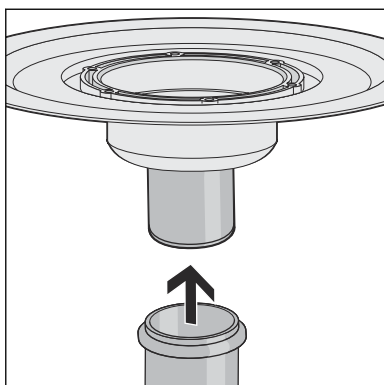
3.2.1 Tilslutning af afløb

Tilslutning til afløbssystem

Inden afløbet placeres i gulvopbygningen, skal tilslutning til afløbssystemet udføres. Gå frem som følger:

Forudsætninger:

- For tilslutningen til afløbssystemet ligger der allerede et rør i den planlagte afløbsposition.
- Afløbsrøret har en indvendigt placeret tætningslæbe.
- Stik afløbsstudsens helt ind i afløbsrøret.



3.2.2 Forberedelse til efterfølgende håndværkere

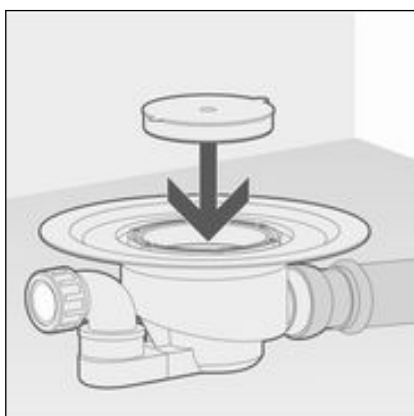
For at integrere afløbet korrekt i gulvopbygningen er der visse punkter, der skal overholdes. Gør derfor som følger for at forberede afløbet til efterfølgende håndværkere:

Forudsætninger:

- Afløbet er tilsluttet.
- Placer afløbet i den ønskede højde på anvendelsesstedet. Afhængigt af planlægningen kan afløbet integreres i f.eks. beton eller varmeisoleringslag. Det er vigtigt, at overkanten på afløbsflangen slutter plant med tætningsniveauets overkant. Forhøj evt. afløbet eller nedsenk det dybere i det eksisterende gulv med egnet materiale.
- Juster afløbet vandret med et vaterpas.
- Fastgør afløbet således, at det ikke kan forskubbe sig ved efterfølgende håndværksarbejde.

Først og fremmest skal en vandring mod overfladen forhindres for afløbet, når det skal indstøbes med beton eller cement.

- Sæt den gule beskyttelsesprop ind.



BEMÆRK!
Produktskader på grund af ukorrekt montering

Hvis der dannes hulrum ved opfyldningen under afløbet, kan der opstå utætheder ved belastning.

Informér de efterfølgende håndværkere om, at afløbets hulrum skal fyldes op over hele fladen, og at der i den forbindelse ikke må opstå hulrum.

3.2.3 Tætning af afløb



BEMÆRK!
Produktskader på grund af ukorrekt montering

Hvis der dannes hulrum under opfyldningen af afløbets hulrum, kan der opstå utætheder under belastning.

Kontroller de efterfølgende håndværkeres fagligt korrekte udførelse.



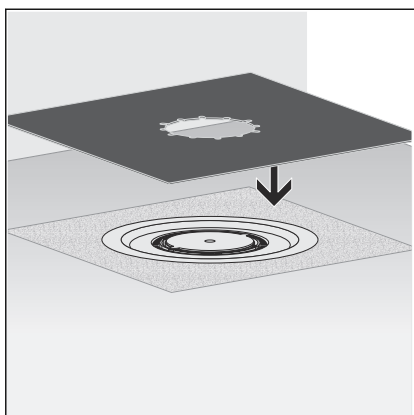
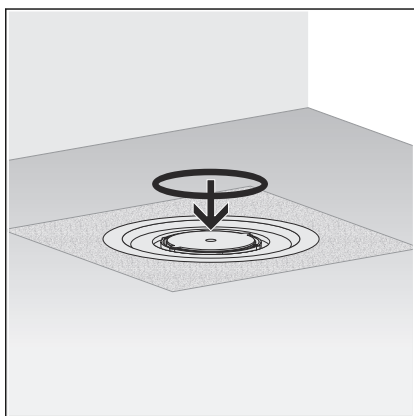
Betongulv og gulvfliser skal lægges med en hældning på 1-2 % i retning af afløbet.

Konventionel tætning

Forudsætninger:

- Der forefindes en egnet tætningsmanchet og en klemring.
- Flangen er fri for grove urenheder.
- Flangens hulrum er fyldt op med materiale over hele fladen, og flangen er ubeskadiget.
- Hvis det er nødvendigt, skal flangen rengøres for grove urenheder.
- Sæt pakningsringen i.

Pakningsringen skal ligge i kærven mellem flangen og skruehullerne.



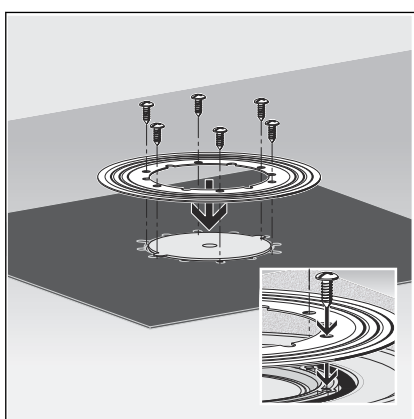
INFO! Viega-tætningsmanchetten har forskellige belægninger på de to sider. En side er belagt med bitumen og en side med EPDM. Hvis tætning af gulvfladen udføres med bitumenvåd-
drumsmembraner, skal tætningsmanchetten anvendes med bitumensiden opad. Hvis der anvendes EPDM-våd-
drumsmembraner, skal EPDM-siden vende opad.

- Placer tætningsmanchetten på afløbet.

Skruehullerne skal kunne ses gennem udsparingerne.



- Placer tætningsflangen på tætningsmanchetten, så skruehullerne kan ses.

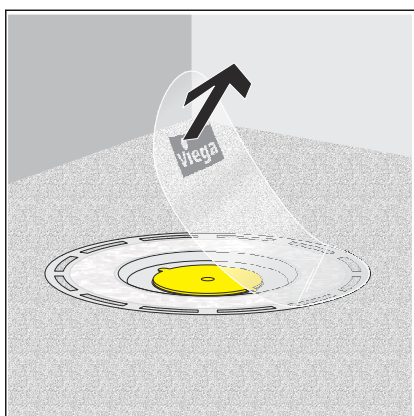


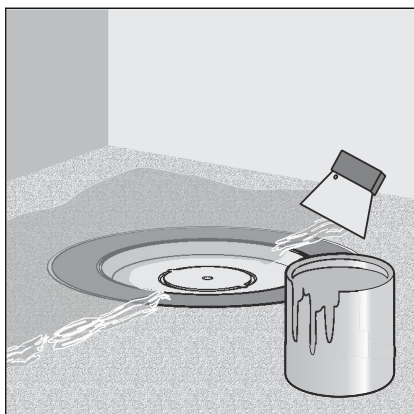
- Skru tætningsflangen fast på afløbet.
- Klemringens monteringskrueskrues må kun skrues i afløbets skruehuller.
- Afløbet er tætnet, og de resterende tætningsmanchetter kan sættes på.

Vådrumsmembran

Forudsætninger:

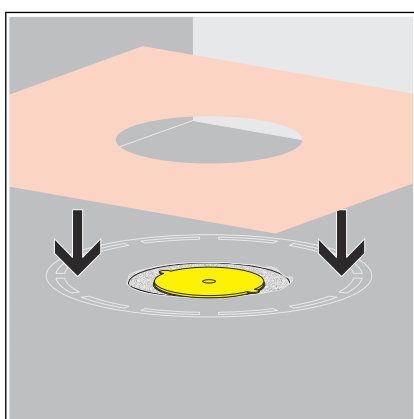
- Flangen er fri for grove urenheder.
- Flangens hulrum er fyldt op med materiale over hele fladen, og flangen er ubeskadiget.
- Fjern beskyttelsesfolien.





- Påfør vådrumsmembranen på det tørre cementgulv, og stryg den helt ud til flangefibrenes indvendige kant.

BEMÆRK! Overhold anvendelsesanvisningerne fra producenten af vådrumsmembranen.



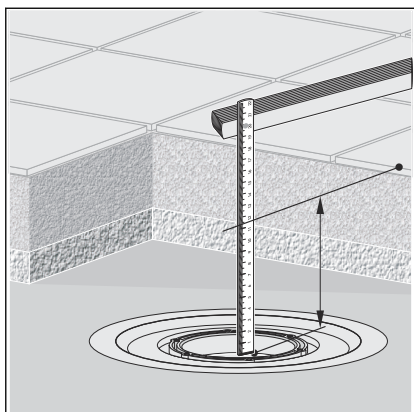
- Læg tætningsmanchetten i vådrumsmembranen.



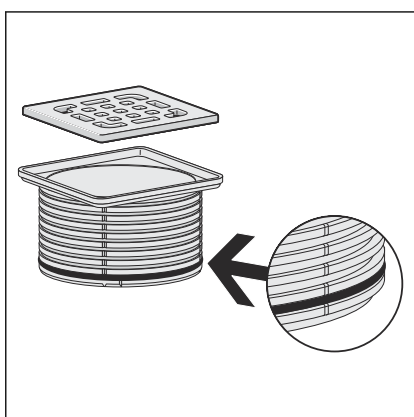
- Påfør det andet lag vådrumsmembran på tætningsmanchetten og evt. på gulvet.

3.2.4 Montering af opsats

Monter opsatsen med risten for at afslutte monteringen af afløbet. Gå frem som følger:



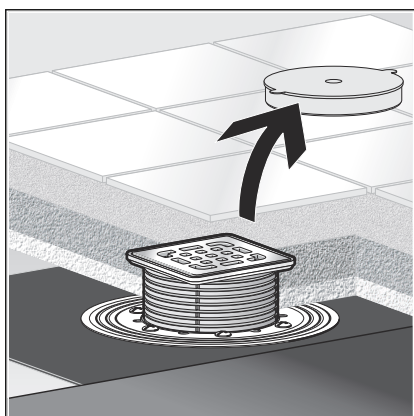
- Mål højden af gulvopbygningen fra kanten inde i afløbet til overkanten af fliserne.
- Overfør den målte højde begyndende med overkanten af rammen til opsatsen.
- Afkort opsatsen ved den markerede højde med en sav.



- Hvis det er nødvendigt, skal der sættes en højvandstætning i opsatsens nederste rille.

INFO! Højvandstætningen skal sættes i, hvis der ikke skal trænge fugt ind i afløbet fra uden for opsatsen, men der kan presses vand ind i afløbet nedefra. I reglen monteres der ingen højvandstætning, for at vand, der opstår i rammeområdet (f.eks. på grund af en utæt silikonesøm), kan løbe ud. I følgende tilfælde monteres en højvandstætning:

- Ved fare for tilbageløbende vand, som kan trænge ned i gulvet.
- Ved montering af et påbygningselement til vådrumsmembranen (se brugsanvisningen til påbygningselementet).



- Fjern den gule beskyttelsesprop.
- Sæt opsatsen i afløbet, og juster det i forhold til fliserne.
- Indarbejd opsatsen i betongulvet/gulvbelægningen.

3.3 Service

3.3.1 Vedligeholdelse

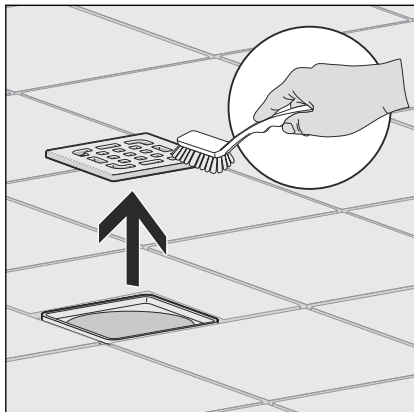
For regelmæssig service og for at undgå kalkpletter på rist og ramme kan der anvendes almindelig sæbe eller et mildt rengøringsmiddel. Anvend under ingen omstændigheder skuremidler eller ridsende genstande.

Kraftigt snavs, også omkring afløbsdelen og vandlåsen, kan fjernes med almindeligt universalrengøringsmiddel. Vær opmærksom på, at rengøringsmidlet skal skylles grundigt af med rent vand efter den foreskrevne virketid. Der må ikke forblive rester på komponenterne.

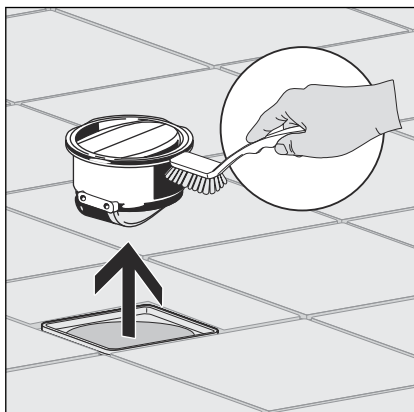
3.3.2 Rengøring af afløb

Ved rengøringen anbefaler vi, at et mildt rengøringsmiddel og en opvaskebørste anvendes.

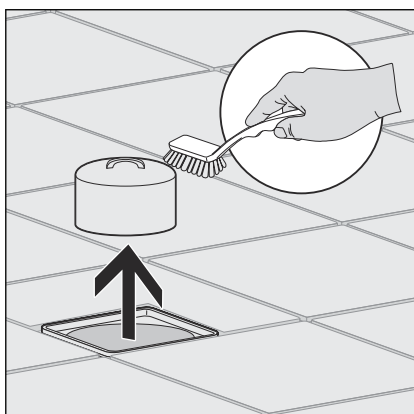
► Tag risten af, og rengør den.

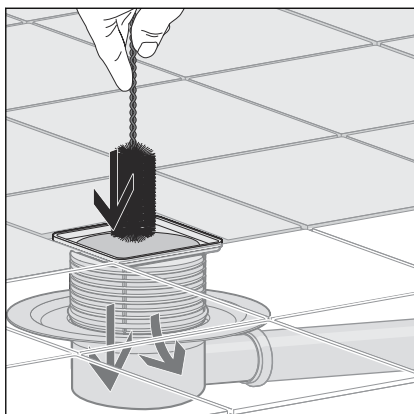


► Fjern vandlåsen, og rengør den.



► Fjern vandlåsen, og rengør den.





- Rengør afløbet.
- Indsæt vandlåsen igen.
- Indsæt risten igen.

3.4 Bortskaffelse

Adskil produkt og emballage i de enkelte materialegrupper (f.eks. papir, metal, kunststof og ikke-jernholdige metaller), og bortskaf dem iht. den nationalt gældende lovgivning.



Viega A/S
info@viega.dk
viega.dk

DK • 2022-08 • VPN170283

