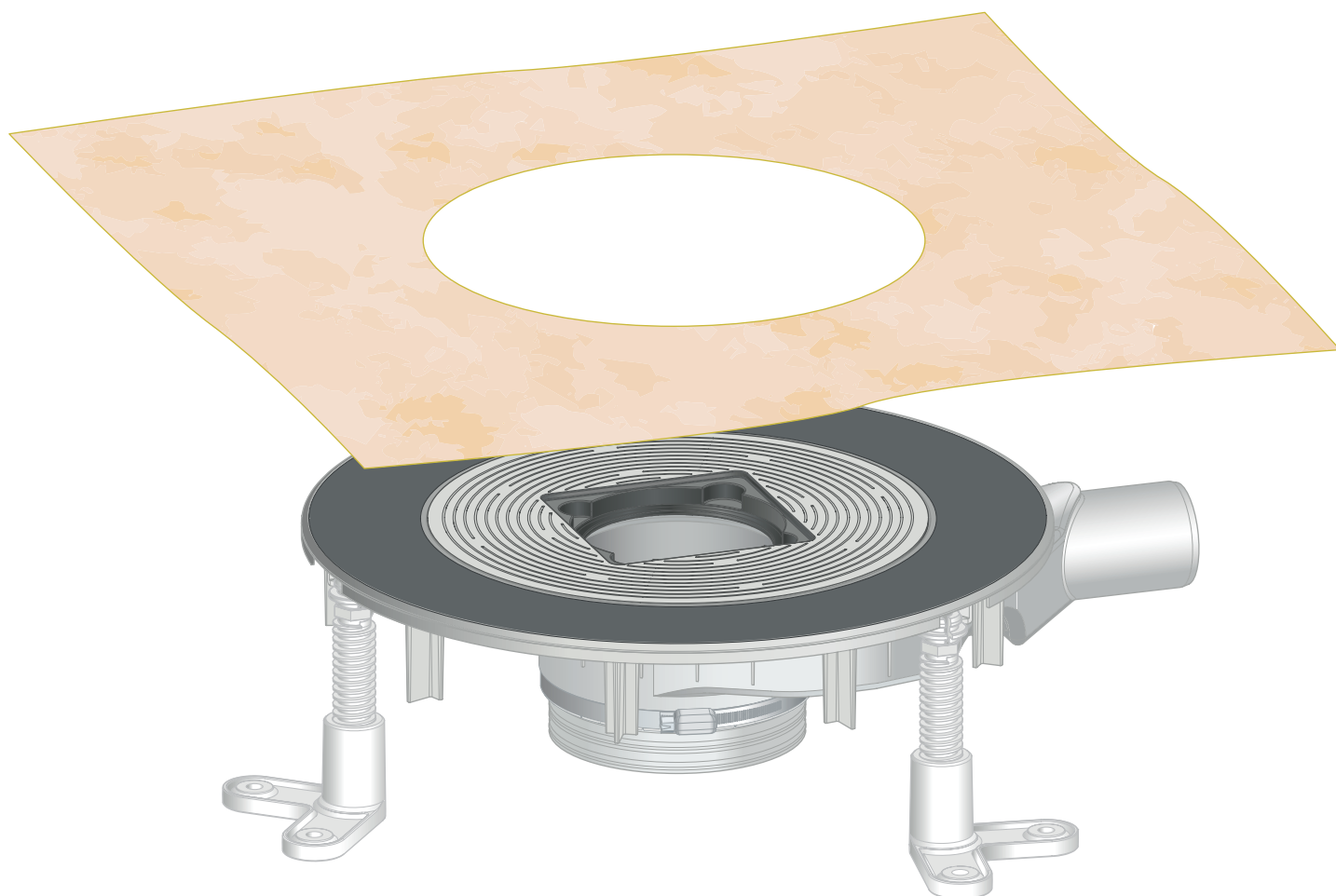


Brugsanvisning

Advantix Top badafløb grundelement



til vådrumsmembran (flisebeklædt brusebad) med tætningsmåtte

Model
4914.2

Byggeår (fra)
01/2010

viega

Indholdsfortegnelse

1	Om denne brugsanvisning	3
	1.1 Målgrupper	3
	1.2 Mærkning af henvisninger	3
	1.3 Bemærkninger om denne sprogversion	4
2	Produktinformation	5
	2.1 Standarder og bestemmelser	5
	2.2 Certificering	6
	2.3 Korrekt anvendelse	6
	2.3.1 Anvendelsesområder	6
	2.3.2 Medier	6
	2.3.3 Afløbskapacitet	7
	2.4 Produktbeskrivelse	7
	2.4.1 Oversigt	7
	2.4.2 Tekniske data	7
	2.5 Anvendelsesinformationer	8
	2.5.1 Monteringsvarianter	8
	2.5.2 Tætning	9
	2.5.3 Brandsikring	11
	2.6 Nødvendigt tilbehør	12
3	Håndtering	13
	3.1 Oplysninger om montering	13
	3.1.1 Vigtige bemærkninger	13
	3.1.2 Indbygningsmål	14
	3.1.3 Værktøj og materiale	14
	3.2 Montage	15
	3.2.1 Indstilling af bygge- og spærrevandshøjde	15
	3.2.2 Montering af grundmodul	17
	3.2.3 Tætning af afløb	20
	3.2.4 Montering af opsats	22
	3.2.5 Vær opmærksom på tykkelse af afretningslag	24
	3.3 Service	27
	3.3.1 Vedligeholdelse	27
	3.3.2 Rengøring af afløb	27
	3.4 Bortskaffelse	28

1 Om denne brugsanvisning

Dette dokument er rettighedsbeskyttet, yderligere informationer fås på: viega.com/legal.

1.1 Målgrupper

Oplysningerne i denne brugsanvisning retter sig mod følgende personalegrupper:

- Fagfolk inden for varme og sanitet
- Murere
- Slutbrugere

For personer, som ikke har ovennævnte uddannelse eller kvalifikationer, er montering, installation og eventuel vedligeholdelse af dette produkt ikke tilladt. Denne indskrænkning gælder ikke for anvisninger vedrørende betjeningen.

Indbygningen af Viega produkter skal foregå under overholdelse af de alment anerkendte tekniske regler og af Viegas brugsanvisninger.

1.2 Mærkning af henvisninger

Advarsler og oplysninger adskiller sig fra den øvrige tekst og er mærket med relevante piktogrammer.

**FARE!**

Advarer om mulige livsfarlige kvæstelser.

**ADVARSEL!**

Advarer om mulige alvorlige kvæstelser.

**FORSIGTIG!**

Advarer om mulige kvæstelser.

**BEMÆRK!**

Advarer om mulige materielle skader.



Yderligere henvisninger og tips.

1.3 Bemærkninger om denne sprogversion

Denne brugsanvisning indeholder vigtige oplysninger om produkt- og systemvalg, montering og ibrugtagning samt om tilsigtet anvendelse og, hvis det er nødvendigt, om vedligeholdelse. Disse oplysninger om produkterne, deres egenskaber og anvendelsesteknikker er baseret på de aktuelt gældende standarder i Europa (f.eks. EN) og/eller i Tyskland (f.eks. DIN/DVGW).

Nogle passager i teksten kan henvise til tekniske forskrifter i Europa/Tyskland. Disse forskrifter gælder som anbefalinger for andre lande, såfremt der ikke forefindes nogen tilsvarende nationale krav. De relevante nationale love, standarder, forskrifter, normer samt andre tekniske forskrifter har højeste prioritet fremfor de tyske/europæiske retningslinjer i denne brugsanvisning. Oplysninger, der gives her, er ikke bindende for andre lande og områder og bør, som allerede nævnt, betragtes som en hjælp.

2 Produktinformation

2.1 Standarder og bestemmelser

Standarderne og bestemmelserne nedenfor gælder for Tyskland og Europa og skal betragtes som en hjælp.

Bestemmelser fra afsnit: Tætning



Gyldighedsområde / bemærkning	Bestemmelser gældende i Tyskland
Underlagets belastningsklasse samt egnet vådrumsmembran	ZDB-Merkblatt 8/2012
Underlagets belastningsklasse samt egnet vådrumsmembran	Leitfaden zur Abdichtung im Verbund (AIV)
Godkendte vådrumsmembraner med byggeretlige dokumentationer for anvendeligheden til belastningsklasse A og AO	ETAG 022 T1
Godkendte vådrumsmembraner med byggeretlige dokumentationer for anvendeligheden til belastningsklasse A, B og C	DIBt-Bauregelliste A, Teil 2 des DIBt und Prüfgrundsätze für Abdichtungen im Verbund (PG AIV-F)
Godkendte vådrumsmembraner	EN 14891
Tætning af indendørs rum	DIN18534

Bestemmelser fra afsnit: Medier

Gyldighedsområde / bemærkning	Bestemmelser gældende i Tyskland
Husholdningsspildevand	DIN 1986-3

2.2 Certificering

Oplysninger iht. DIN EN 1253, tabel 7

Producent	Viega GmbH & Co.KG
Producentmærkning	
Overensstemmelsesmærkning	
Adresse	Viega GmbH & Co.KG Viega Platz 1 57439 Attendorn Tyskland
Gældende standard	DIN EN 1253-1
DN	50
Produktklasse med henblik på temperaturforhold	A
Afløbskapacitet ved opdæmningshøjde 10 mm	0,75–1,15 l/s
Afløbskapacitet ved opdæmningshøjde 20 mm	0,8–1,2 l/s

2.3 Korrekt anvendelse

2.3.1 Anvendelsesområder

Afløbet er dimensioneret til små og moderate vandmængder, som forekommer i f.eks. privat boligbyggeri.

Se [↗ Kapitel 2.4.2 »Tekniske data«](#) på side 7 for tekniske oplysninger.

2.3.2 Medier

- Spildevandets temperatur må kortvarigt være op til 95 °C. I konstant drift skal temperaturen ligge betydeligt under dette.
- PH-værdien skal være større end fire og mindre end ti.

Det er ikke tilladt at tilsætte spildevand, som kan beskadige produktet.

2.3.3 Afløbskapacitet

Afløbskapaciteten er afhængig af den valgte monteringshøjde.

Med vandret afløbsstuds DN 50 er afløbskapaciteten 0,75 l/s til 1,2 l/s.

2.4 Produktbeskrivelse

2.4.1 Oversigt

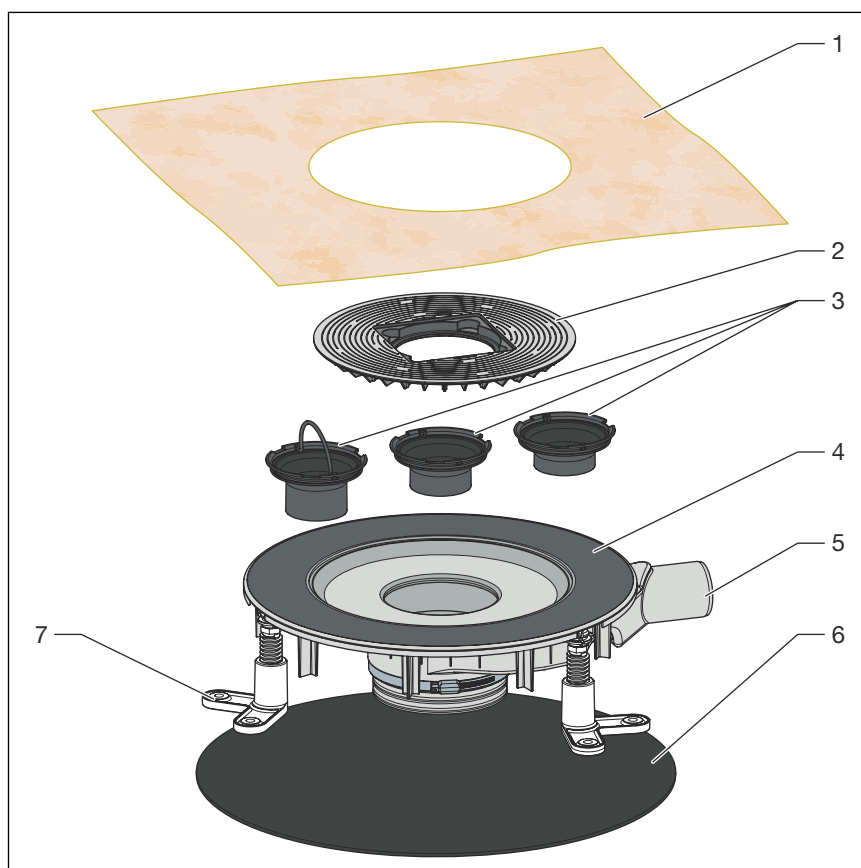


Fig. 1: Leveringsomfang model 4914.2

- 1 Tætningsmanchet
- 2 Ilægningsring til opsats
- 3 Dykrør
- 4 Flange til påsætning af vådrumsmembranen
- 5 Grundmodul
- 6 Lydisolerende tætningsmåtte
- 7 Monteringsfodder

2.4.2 Tekniske data

Nominal diameter [DN] (afløbsstuds)	50
Afløbskapacitet	↪ Kapitel 2.3.3 »Afløbskapacitet« på side 7

Mål og monteringshøjde	↪ Kapitel 3.1.2 »Indbygningsmål« på side 14
højde af vand i vandlås	30 til 50 mm
Belastningsklasse	Overholder belastningsklassen for den anvendte opsats

2.5 Anvendelsesinformationer

2.5.1 Monteringsvarianter

Montering i betongulv

Monteringen af afløbet i et rå betongulv ser ud som følger:

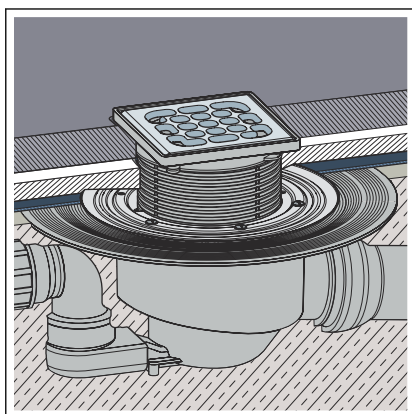


Fig. 2: Generelt monterings eksempel – gulvudsparring

- Afløbet placeres i en gulvudsparring og indstøbes derefter.

Montering på gulv

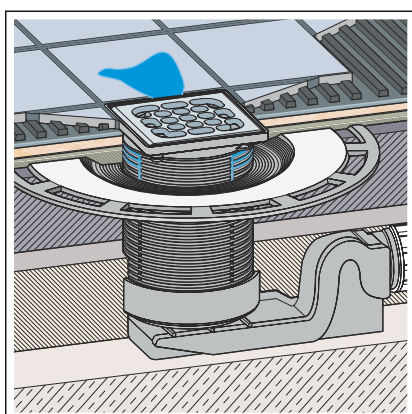


Fig. 3: Generelt monterings eksempel – montering på gulv

Ved monteringen på gulv integreres afløbet i gulvopbygningen. I den forbindelse kan afløbet f.eks. indføres i udligningsgulvet eller varmeisoleringen. Et lodret afløbsrør kan eventuelt føres gennem gulvet i en kerneboring.



BEMÆRK!

Udførelsen af en gulvudsparing skal i hvert enkelt tilfælde afstemmes med følgende personer:

- en konstruktionsingeniør
- den lokale brandsikringsekspert eller byggelederen med ansvar for brandsikring

Eventuelt skal der foreligge et byggeretligt certifikat eller en skønserklæring.

2.5.2 Tætning

Vådruksmembran

Skal påføres betongulvet og væggene lige under fliserne til beskyttelse mod gennemfugtning. Bestemmelsen af underlagets belastningsklasse samt valget af egnet vådrumsmembran skal foretages i henhold til gældende standarder og bestemmelser, se: ↗ »Bestemmelser fra afsnit: Tætning« på side 5.

Vådruksmembranen kan påføres direkte på afløbsflangen.

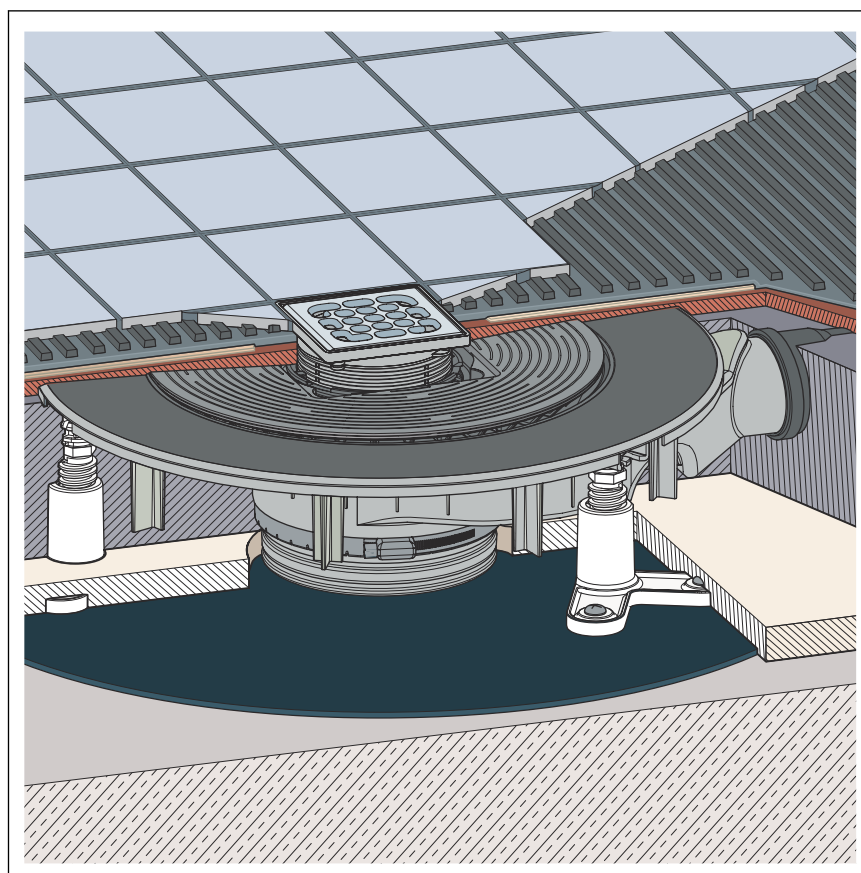


Fig. 4: Princip for vådrumsmembran

Vigtige bemærkninger

Tætningen kræver omhyggelig planlægning. Det kræver, at der afhængigt af undergrundens fugtighedsbelastningsklasse og type vælges en egnet vådrumsmembran med byggeretlig anvendelighedsdokumentation.

Tag desuden hensyn til følgende faktorer:

- Afløbet eller afløbsrenden skal være udstyret med en specialflange, som har en overflade med klæbeevne og en bredde på min. 50 mm.
- Anvend enten en passende tætningsmanchet eller et tætningsbånd, som er tilpasset til overlappning med vådrumsmembranen med en bredde på min. 50 mm, til at spænde over materialeskiftet mellem afløb og betongulv.
- Gulvet skal udføres med en minimumhældning på 1–2 %.
- Monteringens skal foretages i henhold til monteringsvejledningerne og producenternes angivelser.

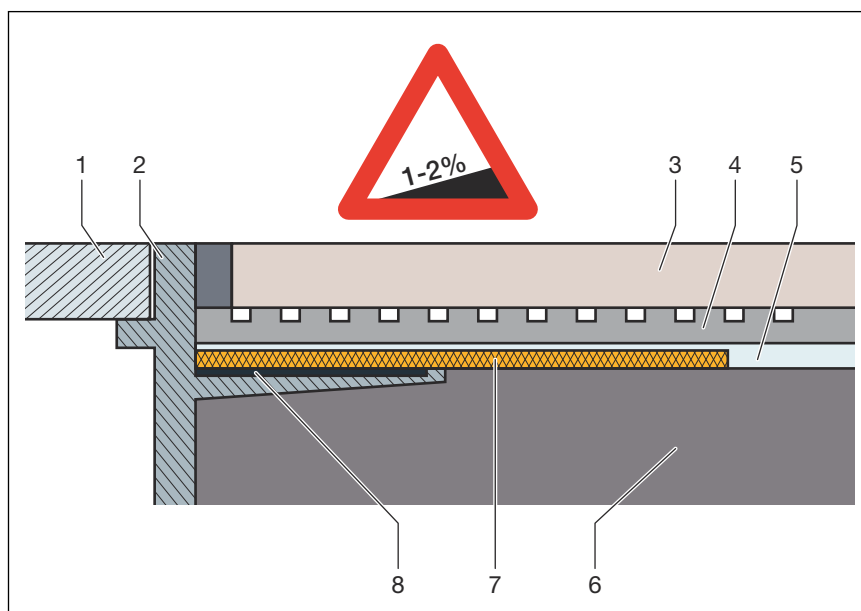


Fig. 5: Vådrumsmembranens opbygningskema – gulvhældning min. 1–2 %

- 1 Rist
- 2 Opsatsstykke med klæbeflange
- 3 Flise
- 4 Fliselim
- 5 Vådrumsmembran
- 6 Cementgulv
- 7 Tætningsmanchet
- 8 Lim

Tilladte vådrumsmembraner

I forbindelse med egnede afløb må der kun anvendes tilladte vådrumsmembraner med byggeretlige dokumentationer for anvendeligheden. Se [»Bestemmelser fra afsnit: Tætning« på side 5.](#)

Forarbejdningssinformationer findes i vejledningerne til de enkelte produkter.

2.5.3 Brandsikring

Advantix afløbsrender og afløb kan udføres brandsikkert. Til det formål kan R120-rørgennemføringen sættes ind i gulvkonstruktionen. Dermed opnås en brandmodstandsvarighed på op til 120 minutter.

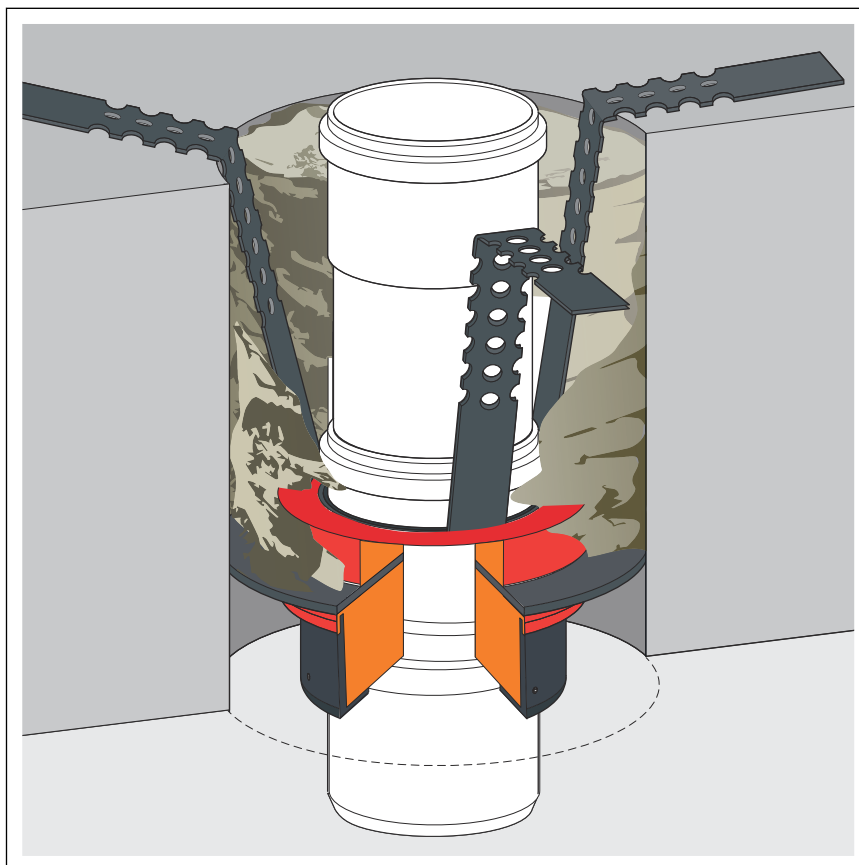
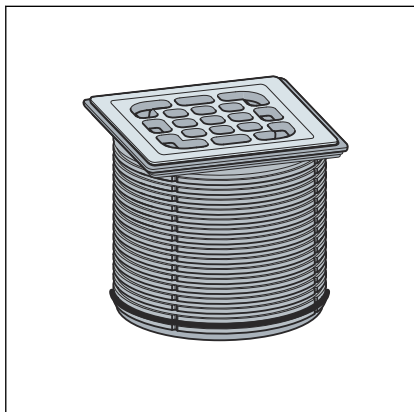


Fig. 6: Eksempel: Brandsikker rørgennemføring

Monteringsvejledning til R120-rørgennemføring; se model 4923.5, art.-nr. 491 673.

2.6 Nødvendigt tilbehør

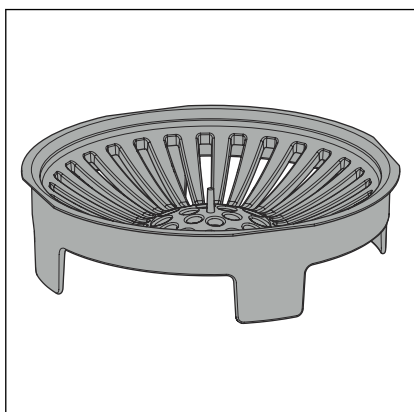
Opsats



Til den komplette montering af afløbet skal der anskaffes en opsats separat.

Advantix opsatser fås i mange forskellige størrelser og varianter. Der kan også købes en Advantix opsatsramme alene og så anskaffes en passende designrist separat (se katalog).

Siindsats



For at opsamle snavs kan afløbet forsynes med en siindsats (model 4958).

3 Håndtering

3.1 Oplysninger om montering

3.1.1 Vigtige bemærkninger

Før monteringen:

- Kontroller, om afløbets afløbskapacitet er tilstrækkelig til den forekommende vandmængde ↪ *Kapitel 2.3.3 »Afløbskapacitet« på side 7.*
- Kontroller, om afløbets monteringshøjde passer til højden af den planlagte gulvopbygning.
- Kontroller, at den krævede tilslutningsledning er lagt med den nødvendige hældning hen til det planlagte monteringssted.
- Stil evt. krævet tilbehør til rådighed ↪ *Kapitel 2.6 »Nødvendigt tilbehør« på side 12.*

Under monteringen:

- Overhold indbygningsmålene.

Efter monteringen:

- Der skal anbringes mørtel under hele afløbsflangens flade.

3.1.2 Indbygningsmål

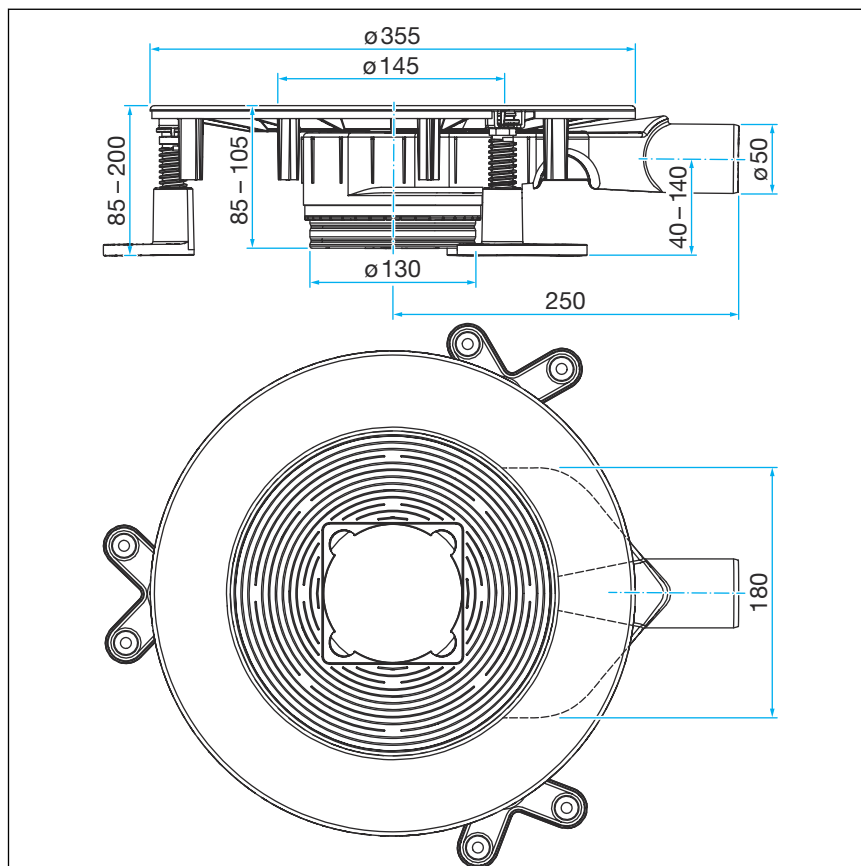


Fig. 7: Måltegning model 4914.2

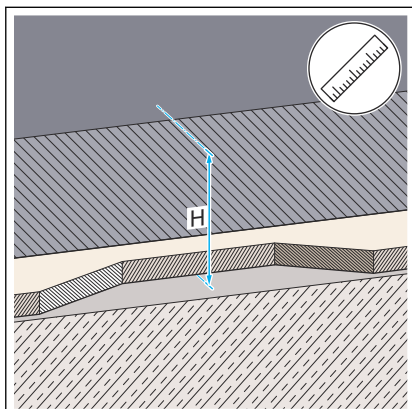
3.1.3 Værktøj og materiale

Nødvendigt materiale

- Opsats med rist
- Materiale til fastgørelse af afløbet

3.2 Montage

3.2.1 Indstilling af bygge- og spærrevandshøjde



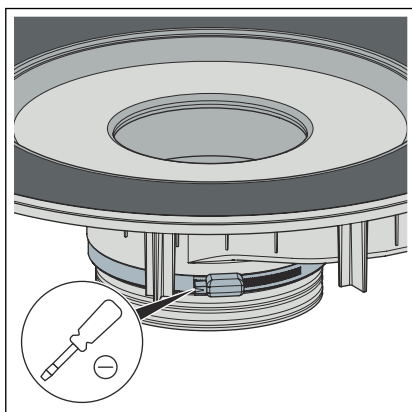
► Bestem monteringshøjde.



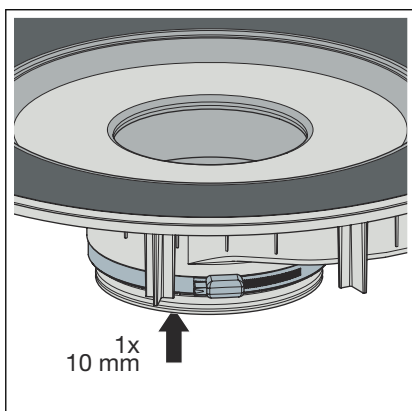
Ved en ønsket installationshøjde på ≥ 105 mm for overkant af tætningsflange forbliver bunddelen i leveringstilstanden.

Spærrevandshøjden er 50 mm og dykrørets længde 48 mm.

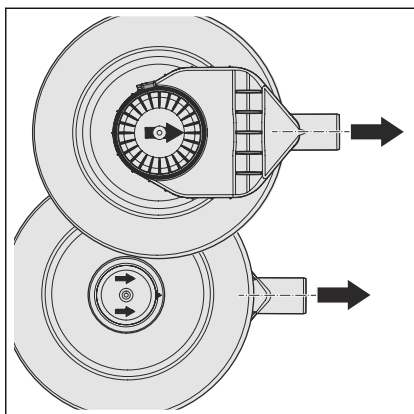
Installationshøjde 96–105 mm



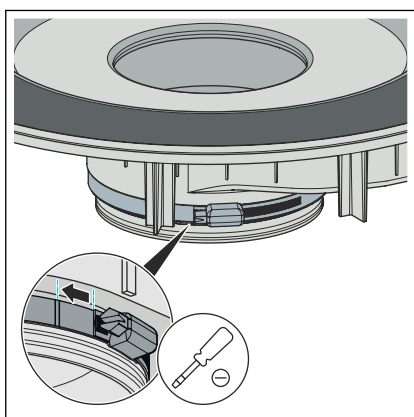
► Spændringen løsnes med skruetrækkeren.



► Tag spændringen af, og skub bunddelen en ring ind (1 x 10 mm).



- Juster bunden, så pilene peger mod afløbsrøret.

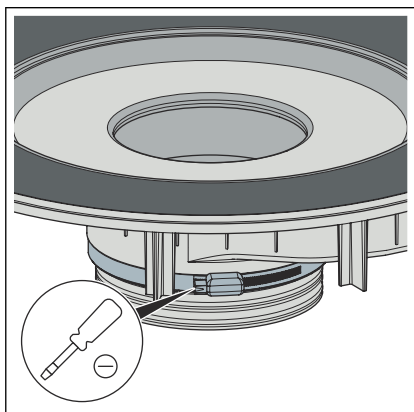


- Fiksér bunden med spændringen.

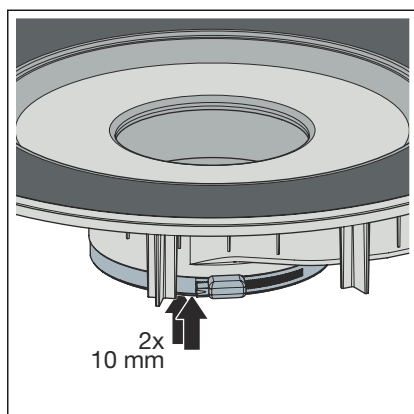
Stram spændringens skrue med maks. 2,5 Nm \pm 0,2 Nm. Alternativt kan spændringens ende strammes indtil eller mellem markeringerne.

□ Spærrevandshøjden er 40 mm og dykrørets længde 38 mm.

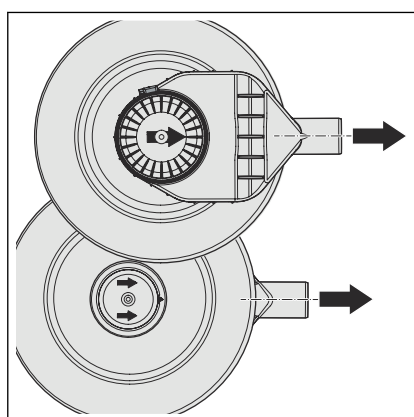
Installationshøjde 85–95 mm



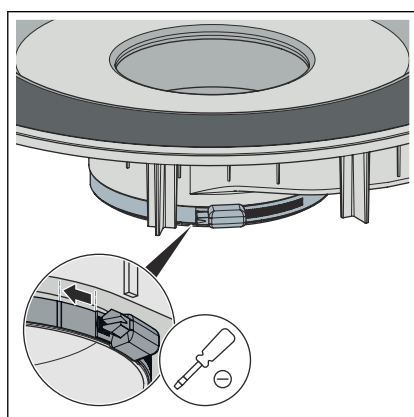
- Spændringen løsnes med en skruetrækker.



- Tag spændringen af, og skub bunddelen to ringe ind (2 x 10 mm).



- Juster bunden, så pilene peger mod afløbsrøret.



- Fastgør bunden med spændringen.

Stram spændringens skrue med maks. 2,5 Nm \pm 0,2 Nm. Alternativt kan spændringens ende strammes indtil eller mellem markeringerne.

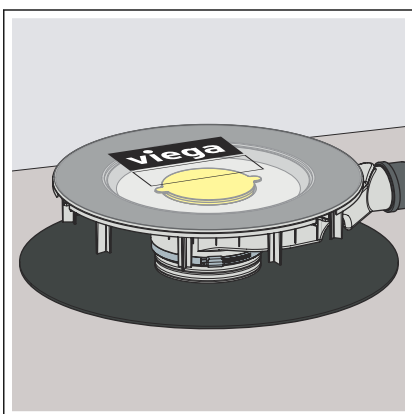
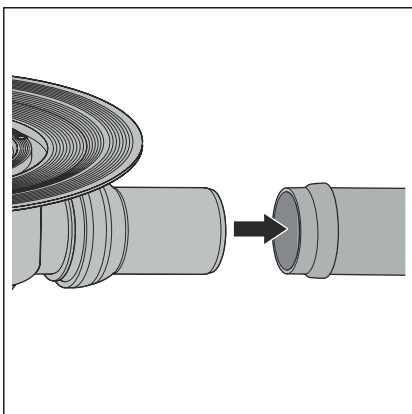
□ Spærrevandshøjden er 35 mm og dykrørets længde 33 mm.

3.2.2 Montering af grundmodul

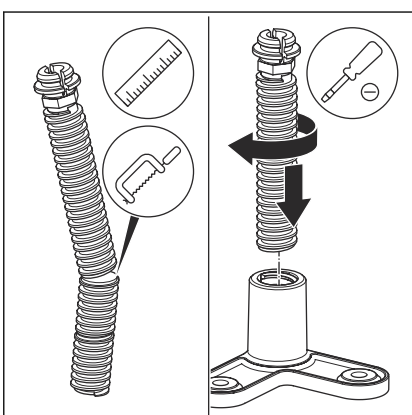
For at integrere afløbet korrekt i gulvkonstruktionen er der visse punkter, der skal overholdes. Udfør derfor følgende trin for at forberede afløbet til efterfølgende arbejder:

Forudsætninger

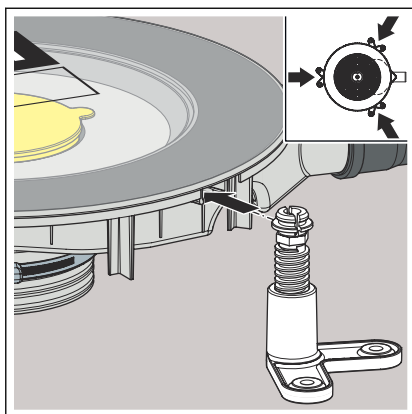
- Til tilslutning på afløbssystemet er der allerede et rør indtil den planlagte afløbsposition.
- Afløbsrøret har en indvendigt placeret tætningslæbe.
- Stik afløbsstudsens helt ind i afløbsrøret.



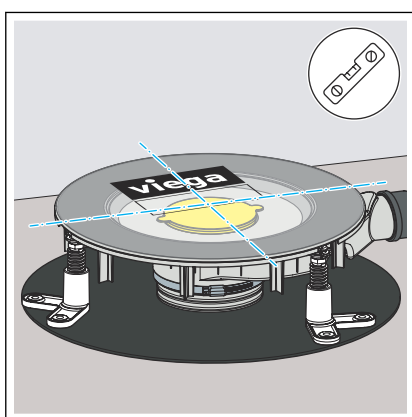
- Placer badafløbet med den lydisolerende tætningsmåtte på det rå betongulv.



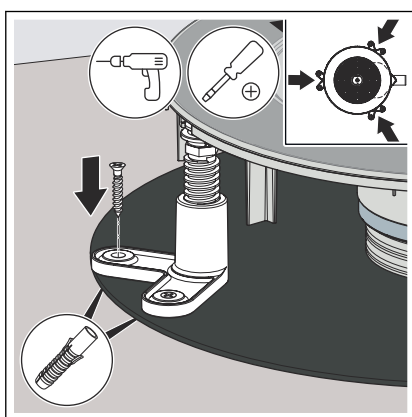
- Afkort om nødvendigt monteringsfødderne til det rigtige mål ved et af skæringsstederne, og monter dem.



- Sæt monteringsfødderne ind i holdelaskerne.



- Juster badafløbet vandret i alle retninger med monteringsfødderne.



- Fastgør monteringsfødderne med medfølgende skruer og rawlplugs.
 - Badafløbet kan integreres i gulvkonstruktionen.



BEMÆRK!
Produktskader på grund af ukorrekt montering

Hvis der dannes hulrum under opfyldningen af afløbets hulrum, kan der opstå utætheder under belastning.

Informér de efterfølgende håndværkere om, at afløbets hulrum skal fyldes op over hele fladen, og at der i den forbindelse ikke må opstå hulrum.

3.2.3 Tætning af afløb



BEMÆRK! Produktskader på grund af ukorrekt montering

Hvis der dannes hulrum under opfyldningen af afløbets hulrum, kan der opstå utætheder under belastning.

Kontrollér de efterfølgende håndværkeres udførelse.

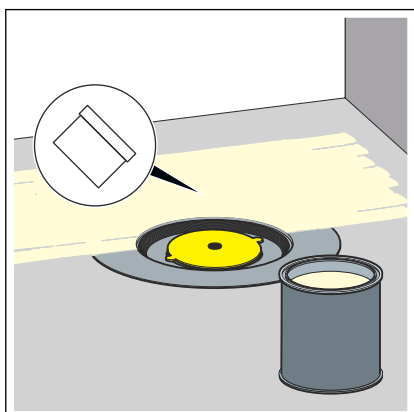
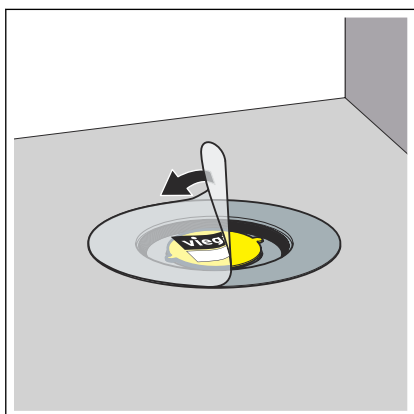


Afretningslaget og gulvfliserne skal lægges med en hældning på 1-2 % i retning af afløbet.

Vådrumsmembran

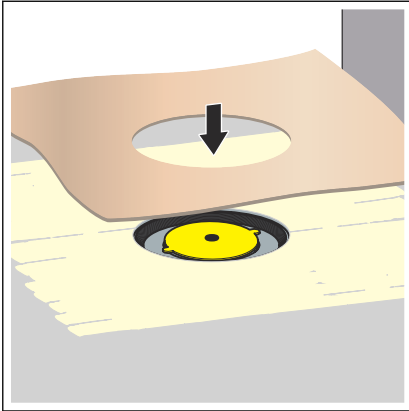
Forudsætninger:

- Flangen er fri for grove urenheder.
- Flangens hulrum er fyldt op med materiale over hele fladen, og flangen er ubeskadiget.
- Fjern beskyttelsesfolien.

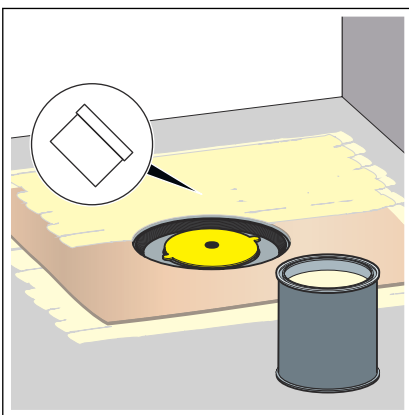


- Påfør vådrumsmembranen på det tørre cementgulv, og stryg den helt ud til flangefibrenes indvendige kant.

BEMÆRK! Overhold anvendelsesanvisningerne fra producenten af vådrumsmembranen.



► Læg tætningsmanchetten i vådrumsmembranen.

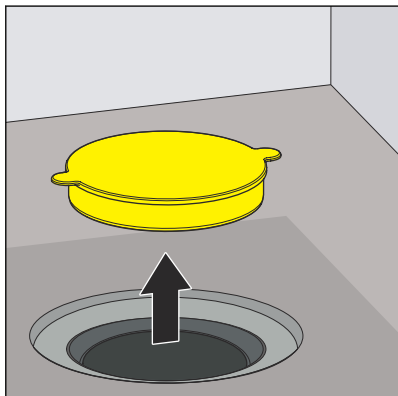


► Påfør det andet lag vådrumsmembran på tætningsmanchetten og evt. på gulvet.

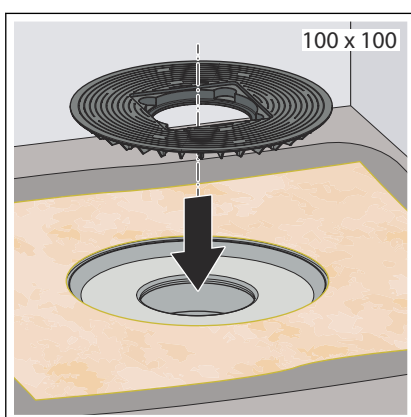
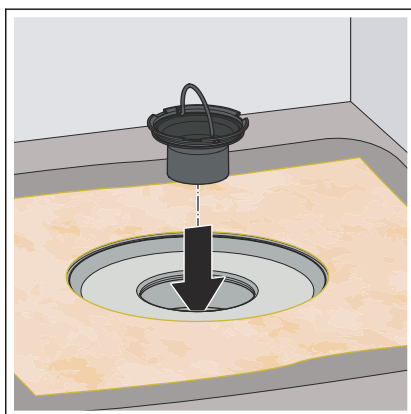
3.2.4 Montering af opsats

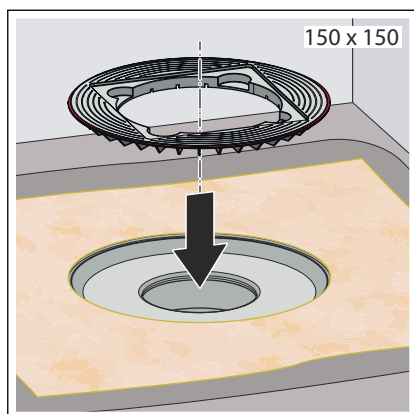
For at afslutte monteringen skal der monteres en opsats med rist
 ↪ Kapitel 2.6 »Nødvendigt tilbehør« på side 12. Gå frem som følger:

► Fjern den gule beskyttelsesprop.

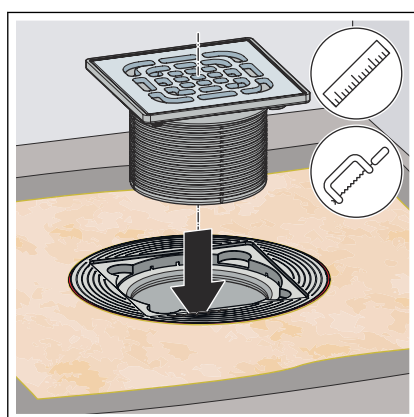


► Isæt dykrøret.

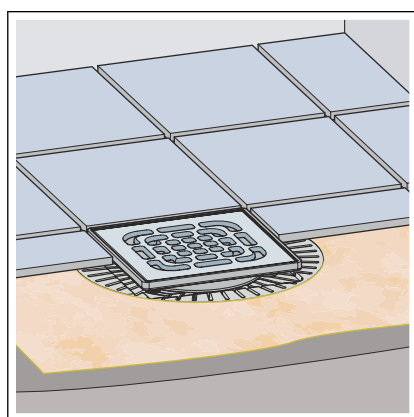




- Sæt ilægningsringen i. Vælg den størrelse af ilægningsring, som svarer til opsatsens størrelse.



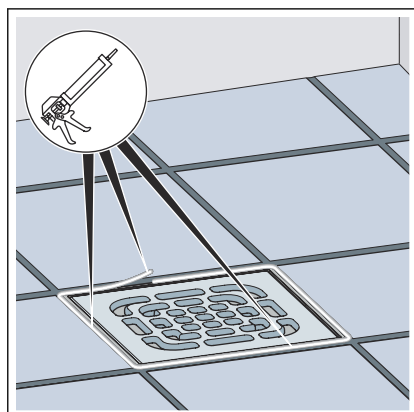
- Afkort opsatsen, så den flugter med fliseoverkanten.
- Sæt en opsats uden højvandtætning i.



- Rengør opsatsens ilægningsring.
- Læg fliserne (flisestørrelse min. 100 x 100 mm).

Sørg for, at der hverken kommer fliselim eller fladetætning mellem opsats og flange.

For at opnå optimal vedhæftning anbefaler Viega at anvende epoxy-harpikslim.



- Luk spalten mellem risten og fliserne med silikone.

3.2.5 Vær opmærksom på tykkelse af afretningslag

Der bør lægges en tilstrækkelig tykkelse af afretningslag eller en anden egnet alternativ løsning for at sikre tilstrækkelig stabilitet af gulvbelægningen.

Følgende illustrationer viser eksempler på tre mulige indbygninger. I alle tilfælde er der en systembetinget overdækning af tilslutningsrøret på 15 mm.

Normal monteringsituation, flisestørrelse $\geq 100 \times 100$ mm:

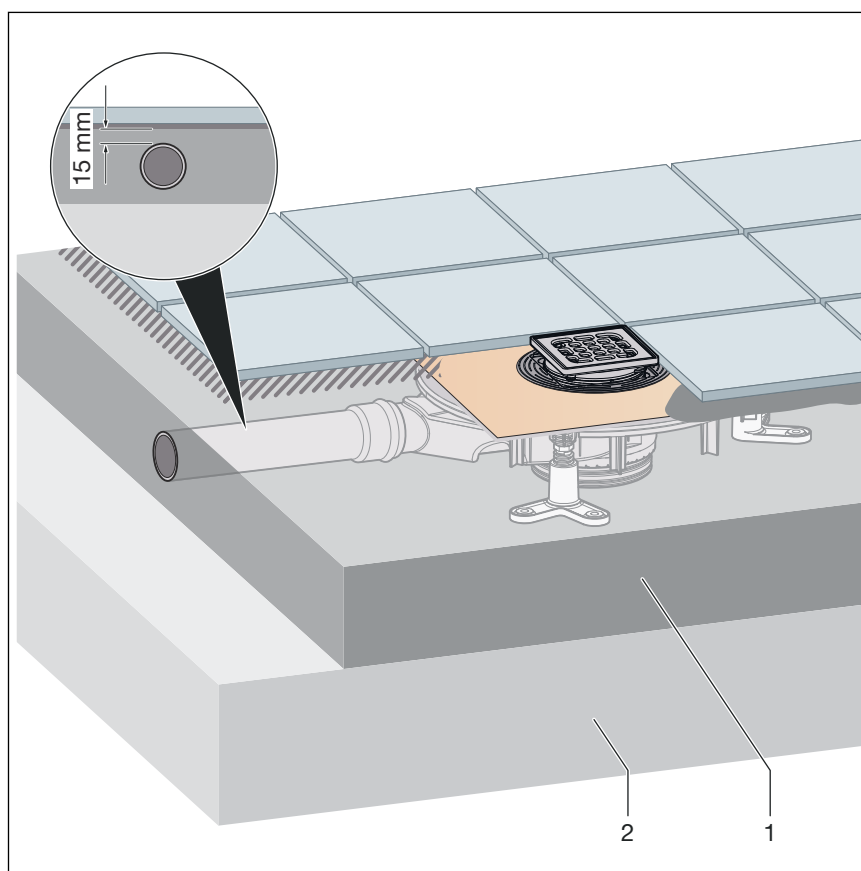
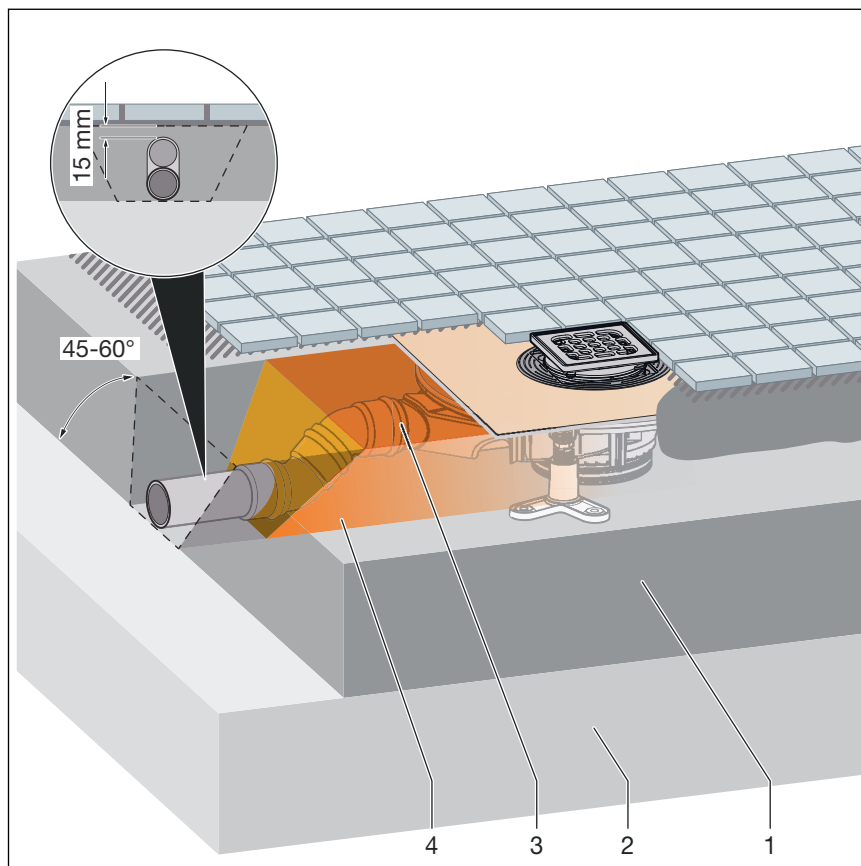


Fig. 8: Tykkelse af afretningslag, normal indbygningssituation

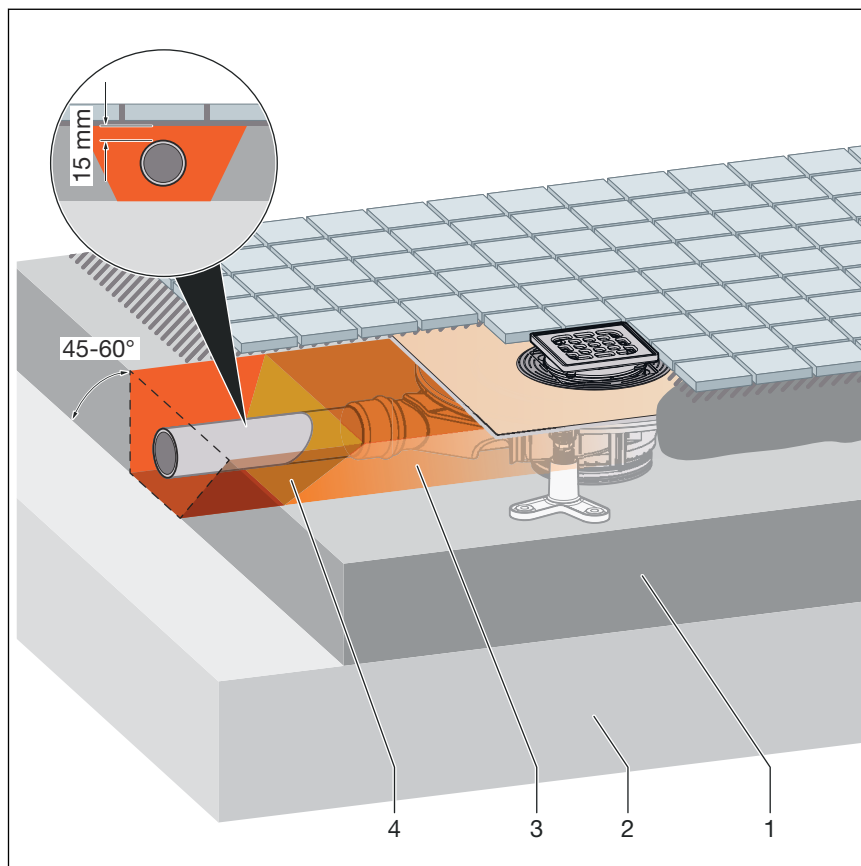
- 1 Cementgulv
- 2 Råt gulv

► Der kræves ingen særlige tiltag.

Anvendelse af små fliser < 100 x 100 mm med forskydning af tilslutningsledningen:

Fig. 9: Tykkelse af afretningslag, forskydning af tilslutningsledning

- 1 Cementgulv
- 2 Råt gulv
- 3 Fyld: Mørtel bestående af otte dele PCI kvartssand nr. II og en del PCI Epoxyprimer 390
- 4 Grunder: PCI Epoxyprimer 390 med tilsætning af kvartssand eller våd i våd

► Udfør fyldning (3) og grunder (4) som nævnt.

Anvendelse af små fliser < 100 x 100 mm uden forskydning af tilslutningsledningen:

Fig. 10: Tykkelse af afretningslag, uden forskydning af tilslutningsledning

- 1 Cementgulv
 - 2 Råt gulv
 - 3 Fyld: Mørtel bestående af otte dele PCI kvartssand nr. II og en del PCI Epoxyprimer 390
 - 4 Grunder: PCI Epoxyprimer 390 med tilsætning af kvartssand eller våd i våd
- Afhængigt af afløbets installationshøjde og den nødvendige rørhældning med to tilslutningsbøjninger skal der laves et hældningshøj på direkte på tilslutningsstuds.
 - Fyld området op til en tykkelse af afretningslaget fra 40 mm over rørets toppunkt.
 - Udfør fyldning (3) og grunder (4) som nævnt.

3.3 Service

3.3.1 Vedligeholdelse

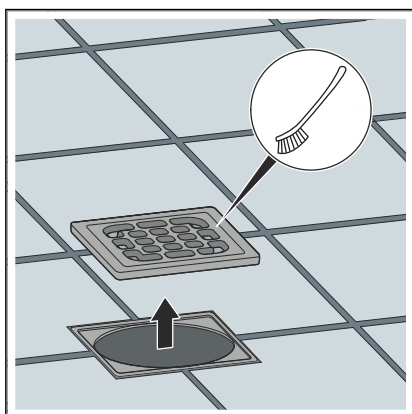
For regelmæssig service og for at undgå kalkpletter på rist og ramme anvendes almindelig sæbe eller et mildt rengøringsmiddel. Anvend ikke skuremidler eller ridsende genstande.

Kraftigt snavs, også omkring afløbsdelen og vandlåsen, kan fjernes med almindeligt universalrengøringsmiddel. Skyl rengøringsmidlet meget grundigt af med rent vand efter den foreskrevne indvirkningstid. Der må ikke forblive rester på komponenterne.

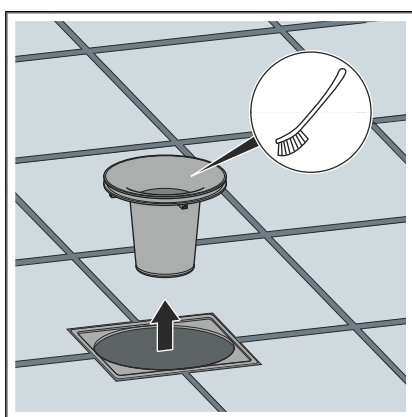
3.3.2 Rengøring af afløb

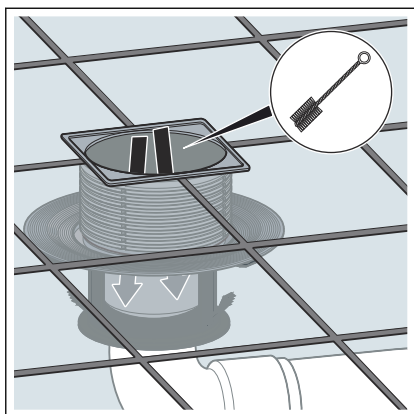
Ved rengøringen anbefaler vi, at der anvendes et mildt rengøringsmiddel og en opvaskebørste.

► Tag risten af, og rengør den.



► Tag dykrøret af, og rengør det.





- Rengør afløbet.
- Sæt dykrøret i igen.
- Sæt risten i igen.

3.4 Bortskaffelse

Adskil produkt og emballage i de enkelte materialegrupper (f.eks. papir, metal, kunststof og ikke-jernholdige metaller), og bortskaf dem iht. den nationalt gældende lovgivning.



Viega A/S
info@viega.dk
viega.dk

DK • 2024-02 • VPN230313

