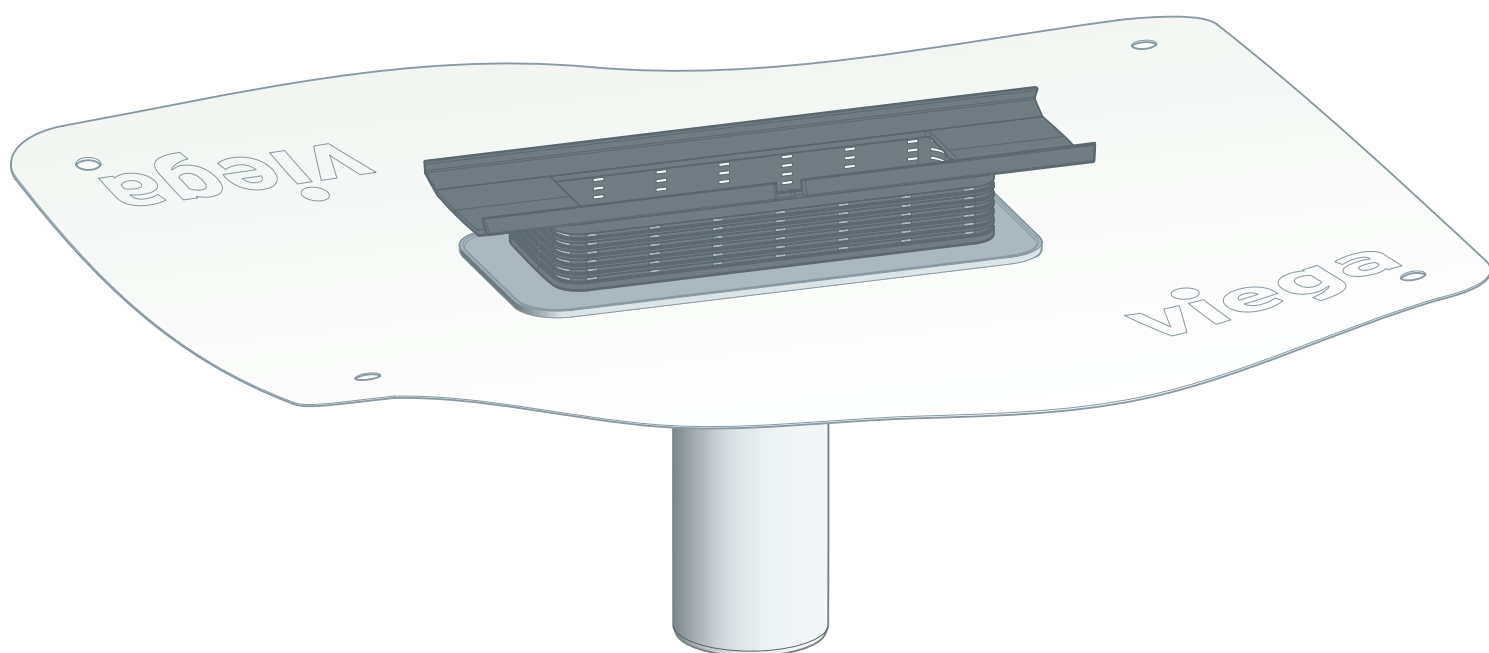


Brugsanvisning

Advantix Cleviva afløbsrende med lodret afløb



til vådrumsmembran (bad med fliser)

Model
4981.90

Byggeår (fra)
05/2019

viega

Indholdsfortegnelse

1	Om denne brugsanvisning	4
	1.1 Målgrupper	4
	1.2 Mærkning af henvisninger	4
	1.3 Bemærkninger om denne sprogversion	5
2	Produktinformation	6
	2.1 Standarder og bestemmelser	6
	2.2 Korrekt anvendelse	7
	2.2.1 Anvendelsesområder	7
	2.2.2 Medier	7
	2.2.3 Afløbskapacitet	7
	2.3 Produktbeskrivelse	7
	2.3.1 Monteringsvarianter	7
	2.3.2 Oversigt over komponenter	8
	2.3.3 Tekniske data	8
	2.4 Anvendelsesinformationer	9
	2.4.1 Tætning	9
3	Montage	11
	3.1 Vigtige bemærkninger	11
	3.2 Værktøj og materiale	11
	3.3 Indbygningsmål	12
	3.4 Afkortning af monteringsflangen	13
	3.5 Montering af monteringsflangen	15
	3.6 Justering og tilslutning	16
	3.7 Indbygning i flisegulv	19
	3.7.1 Tætning af afløbsrende	19
	3.7.2 Montering af højdeudligningsstykke og afløbsrendeprofil	21
	3.8 Indbygning i forbundet tætning	26
	3.8.1 Tætning af afløbsrende	26
	3.8.2 Montering af højdeudligningsstykke og afløbsrendeprofil	28
4	Service	33
	4.1 Vedligeholdelse	33
	4.2 Rengøring	33

5	Bortskaffelse	34
---	----------------------	----

1 Om denne brugsanvisning

Dette dokument er rettighedsbeskyttet, yderligere informationer fås på: viega.com/legal.

1.1 Målgrupper

Oplysningerne i denne brugsanvisning retter sig mod følgende personalegrupper:

- Fagfolk inden for varme og sanitet

For personer, som ikke har ovennævnte uddannelse eller kvalifikationer, er montering, installation og eventuel vedligeholdelse af dette produkt ikke tilladt. Denne indskrænkning gælder ikke for anvisninger vedrørende betjeningen.

Monteringen af Viega produkter skal foregå under overholdelse af de alment anerkendte tekniske regler og af Viegas brugsanvisninger.

1.2 Mærkning af henvisninger

Advarsler og oplysninger adskiller sig fra den øvrige tekst og er mærket med relevante piktogrammer.

**FARE!**

Advarer om mulige livsfarlige kvæstelser.

**ADVARSEL!**

Advarer om mulige alvorlige kvæstelser.

**FORSIGTIG!**

Advarer om mulige kvæstelser.

**BEMÆRK!**

Advarer om mulige materielle skader.



Yderligere henvisninger og tips.

1.3 Bemærkninger om denne sprogversion

Denne brugsanvisning indeholder vigtige oplysninger om produkt- og systemvalg, montering og ibrugtagning samt om tilsigtet anvendelse og, hvis det er nødvendigt, om vedligeholdelse. Disse oplysninger om produkterne, deres egenskaber og anvendelsesteknikker er baseret på de aktuelt gældende standarder i Europa (f.eks. EN) og/eller i Tyskland (f.eks. DIN/DVGW).

Nogle passager i teksten kan henvise til tekniske forskrifter i Europa/Tyskland. Disse forskrifter gælder som anbefalinger for andre lande, såfremt der ikke forefindes nogen tilsvarende nationale krav. De relevante nationale love, standarder, forskrifter, normer samt andre tekniske forskrifter har højeste prioritet fremfor de tyske/europæiske retningslinjer i denne brugsanvisning. Oplysninger, der gives her, er ikke bindende for andre lande og områder og bør, som allerede nævnt, betragtes som en hjælp.

2 Produktinformation

2.1 Standarder og bestemmelser

Standarderne og bestemmelserne nedenfor gælder for Tyskland/Europa og skal betragtes som en hjælp.

Bestemmelser fra afsnit: Tætning

Gyldighedsområde / bemærkning	Bestemmelser gældende i Tyskland
Underlagets belastningsklasse samt egnet vådrumsmembran	ZDB-Merkblatt 8/2012
Underlagets belastningsklasse samt egnet vådrumsmembran	Leitfaden zur Abdichtung im Verbund (AIV)
Godkendte vådrumsmembraner med byggeretlige dokumentationer for anvendeligheden til belastningsklasse A og AO	ETAG 022 T1
Godkendte vådrumsmembraner med byggeretlige dokumentationer for anvendeligheden til belastningsklasse A, B og C	DIBt-Bauregelliste A, Teil 2 des DIBt und Prüfgrundsätze für Abdichtungen im Verbund (PG AIV-F)
Godkendte vådrumsmembraner	EN 14891
Tætning af indendørs rum	DIN18534

Bestemmelser fra afsnit: Medier

Gyldighedsområde / bemærkning	Bestemmelser gældende i Tyskland
Husholdningsspildevand	DIN 1986-3

Bestemmelser fra afsnit: Lydisolering

Gyldighedsområde / bemærkning	Bestemmelser gældende i Tyskland
Opfyldte lydisoleringskrav	DIN 4109
Opfyldte lydisoleringskrav	VDI 4100

Bestemmelser fra afsnit: Vigtige bemærkninger

Gyldighedsområde / bemærkning	Bestemmelser gældende i Tyskland
Mål for slidser og udsparinger	EN 1996

2.2 Korrekt anvendelse

2.2.1 Anvendelsesområder

Afløbsrenden anvendes som afløb i badeværelset under en bruser. Den er dimensioneret til små og moderate vandmængder, som der f.eks. opstår i privat boligbyggeri.

Se [☞ Kapitel 2.3.3 »Tekniske data« på side 8](#) for tekniske informationer.

2.2.2 Medier

I konstant drift er afløbsrenden beregnet til afledning af husholdnings-spildevand, se [☞ »Bestemmelser fra afsnit: Medier« på side 6](#).

- Spildevandets temperatur må kortvarigt være op til 95 °C. I konstant drift skal temperaturen ligge betydeligt under dette.
- pH-værdien skal være større end 4 og mindre end 10.

Det er ikke tilladt at tilsætte spildevand, som kan beskadige produktet.

2.2.3 Afløbskapacitet

Byggehøjde 95–155 mm

Opdæmningshøjde	10 mm		20 mm	
	med	uden	med	uden
Siindsats				
Ristindsats dobbeltslids	0,65 l/s	0,70 l/s	0,80 l/s	0,95 l/s
Ristindsats lige slids	0,50 l/s	0,55 l/s	0,60 l/s	0,65 l/s

2.3 Produktbeskrivelse

2.3.1 Monteringsvarianter

Cleviva afløbsrenden kan tilpasses i længden.

Afløbsrendeprofilen kan forkortes med millimeterpræcision ned til en længde på 300 mm.

2.3.2 Oversigt over komponenter

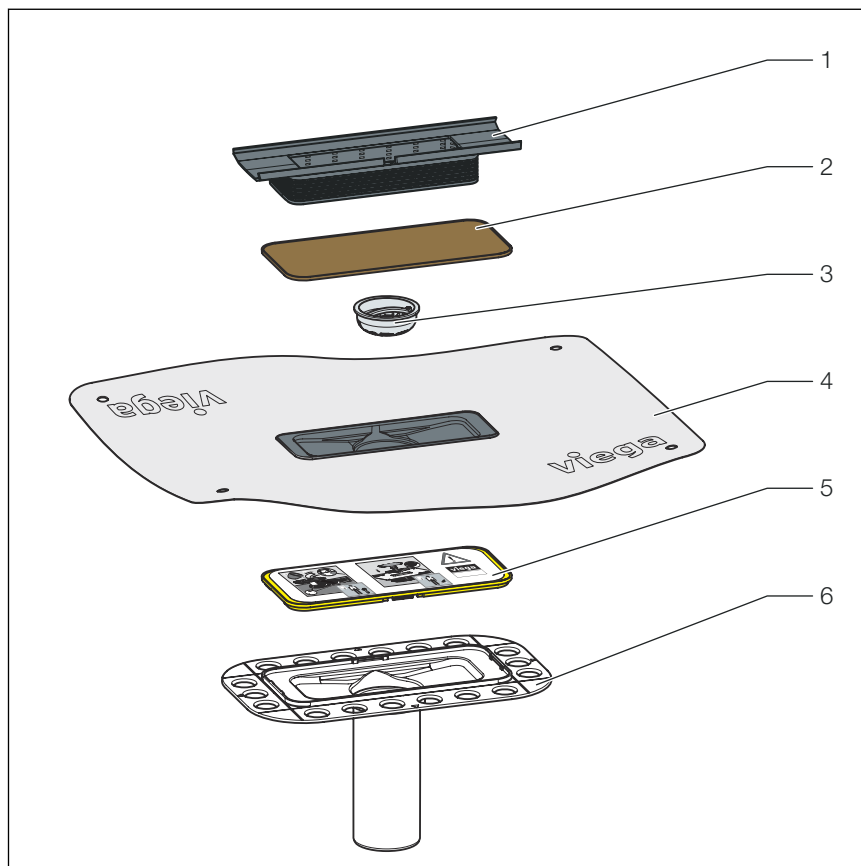


Fig. 1: Komponenter og leveringsomfang

- 1 Højdeudligningsstykke
- 2 Beskyttelse (træ)
- 3 Siindsats
- 4 Tætningsmanchet
- 5 Beskyttelse (kunststof)
- 6 Flange


2.3.3 Tekniske data

Nominal diameter [DN]	40 / 50
Materiale	Afløb af kunststof (ikke klæbbar) Afløbsrendeprofil af rustfrit stål 1.4301
Afløbskapacitet	↪ Kapitel 2.2.3 »Afløbskapacitet« på side 7
Mål og monteringshøjde	↪ Kapitel 3.3 »Indbygningsmål« på side 12
Belastningsklasse	K= 300 kg

2.4 Anvendelsesinformationer

2.4.1 Tætning

Vådruksmembran

Skal påføres betongulvet og væggene lige under fliserne til beskyttelse mod gennemfugtning. Bestemmelsen af underlagets belastningsklasse samt valget af egnet vådrumsmembran skal foretages i henhold til gældende standarder og bestemmelser, se:  »Bestemmelser fra afsnit: Tætning« på side 6.

Vigtige bemærkninger

Den fagligt korrekte tætning kræver en omhyggelig planlægning. Det kræver, at der afhængigt af undergrundens fugtighedsbelastningsklasse og type vælges en egnet vådrumsmembran med byggeretlig anvendelighedsdokumentation.

Tag desuden hensyn til følgende faktorer:

- Afløbet eller afløbsrenden skal være udstyret med en specialflange, som har en overflade med klæbeevne og en bredde på min. 50 mm.
- Anvend enten en passende tætningsmanchet eller et tætningsbånd, som er tilpasset til overlappning med vådrumsmembranen med en bredde på min. 50 mm, til at spænde over materialeskiftet mellem afløb og betongulv.
- Gulvet skal udføres med en minimumhældning på 1–2 %.
- Monteringen skal foretages fagligt korrekt i henhold til monteringsvejledningerne og producenternes angivelser.

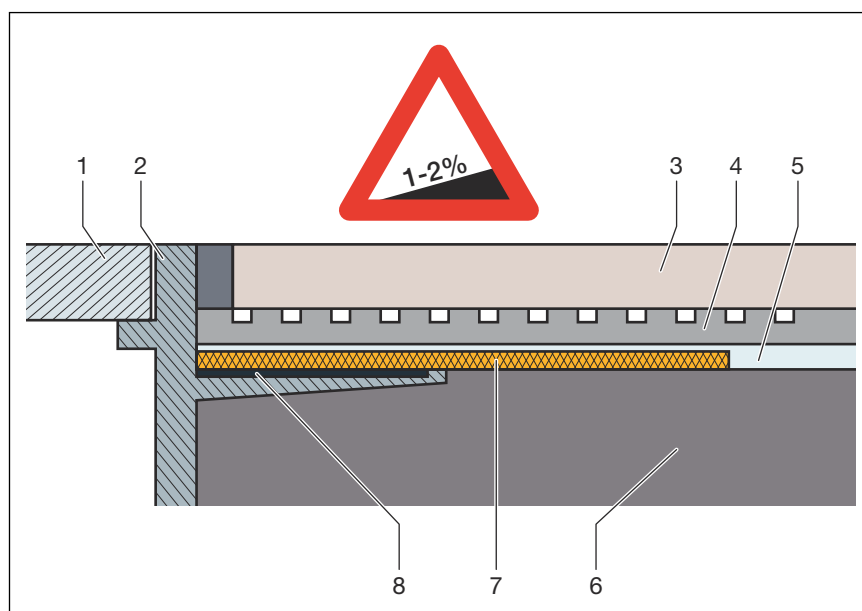



Fig. 2: Vådruksmembranens opbygningsskema – gulvhældning min. 1-2 %

- 1 Rist
- 2 Opsatsstykke med klæbeflange
- 3 Flise
- 4 Fliselim
- 5 Vådruksmembran

- 6 Cementgulv
- 7 Tætningsmanchet
- 8 Lim

Tilladte vådrumsmembraner

I forbindelse med egnede afløb må der kun anvendes tilladte vådrumsmembraner med byggeretlige dokumentationer for anvendeligheden. Se  »Bestemmelser fra afsnit: Tætning« på side 6.

Forarbejdningssinformationer findes i vejledningerne til de enkelte produkter.

3 Montage

3.1 Vigtige bemærkninger

Før monteringen:

- Kontroller, om den valgte models afløbskapacitet er tilstrækkelig til den forekommende vandmængde ↪ *Kapitel 2.2.3 »Afløbskapacitet« på side 7.*

Under monteringen:

- Overhold indbygningsmålene.
- Placer afløbsrenden, så indsatsen stadig kan tages ud.

Efter monteringen:

- Der skal anbringes mørtel under hele afløbsrendens flade.
- Tætningstilbehøret skal afleveres til den person, der er ansvarlig for vådrumsmembranen (f.eks. flisemureren).
- Alle relevante monteringsdetaljer, særligt med hensyn til vådrumsmembranen, skal afstemmes med de ansvarlige efterfølgende håndværkere.

3.2 Værktøj og materiale

Særligt værktøj

- Værktøj til udtagning af indsatsen (f.eks. model 4965.90, art.nr. 689 704)

3.3 Indbygningsmål

Afløbsrende, basismodel med et grundmodul

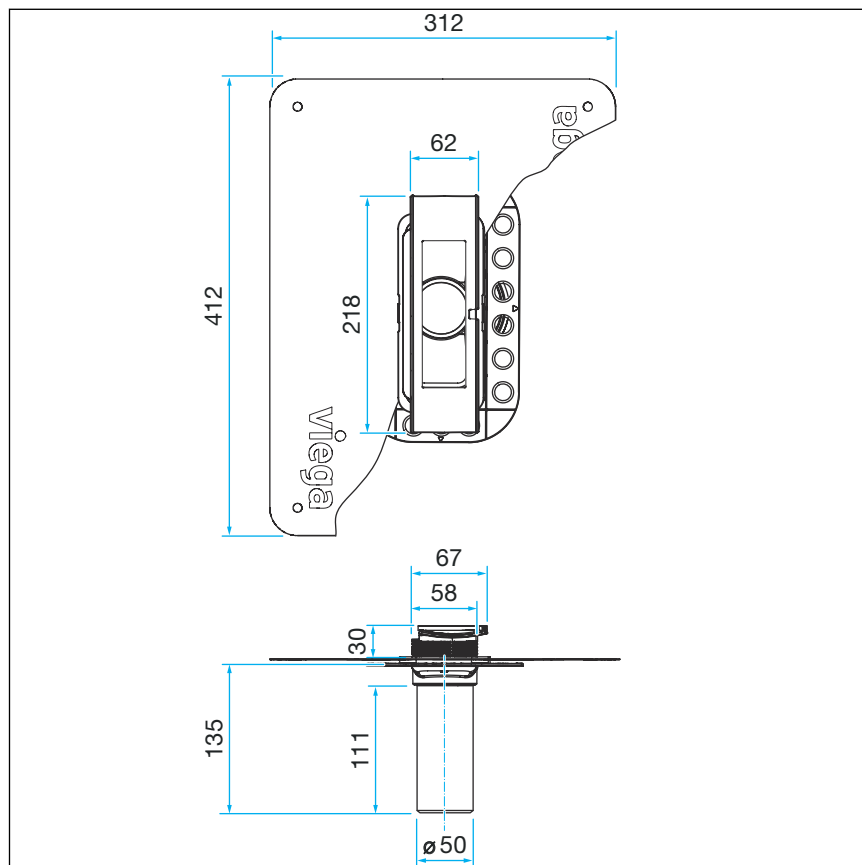


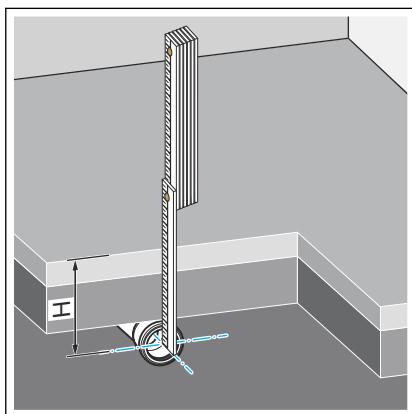
Fig. 3: Mål grundmodul basismodel

3.4 Afkortning af monteringsflangen

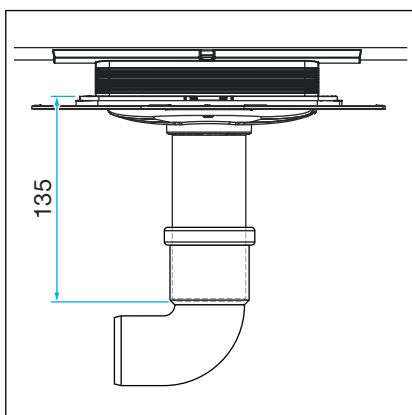


Udlever flisesættet til den person, som er ansvarlig for vådrumsmembranen (fliselæggeren).

Beregning af monteringshøjde

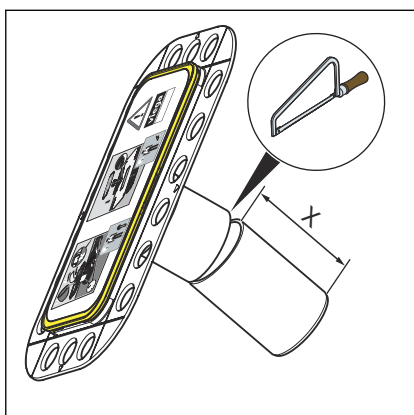


► Beregn monteringshøjde H.



► Monteringshøjden fra overkanten af flangen til underkanten af afløbsledningen er 135 mm.

Afkortning af monteringsflangen



➤ Afkort målet X på monteringsflangen.

$$X = 135 \text{ mm} - H$$

➤ Afgrat monteringsflangen.

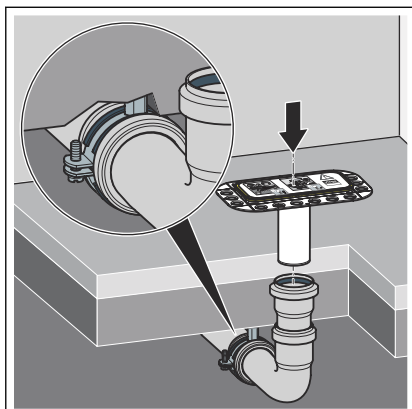


Højden kan øges med et almindeligt DN50 HT-rør.



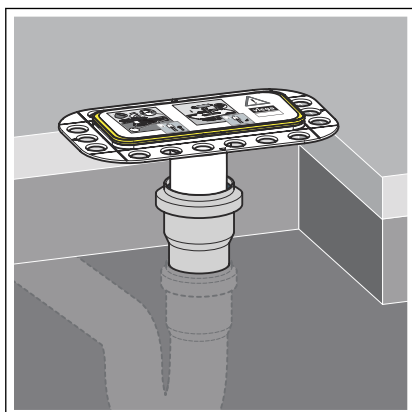
En kerneboring skal minimum være $\text{Ø } 70 \text{ mm}$.

3.5 Montering af monteringsflangen

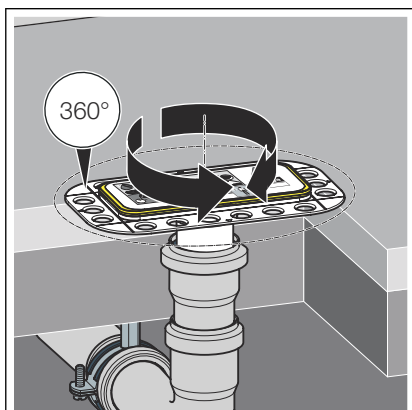


► Sæt monteringsflangen helt ind i afløbsrøret.

INFO! Brug en rørbærer til at sikre, at tilslutningsledningen ikke kan glide ud, hvis afløbsforbindelsen ikke er fikseret i betongulvet.

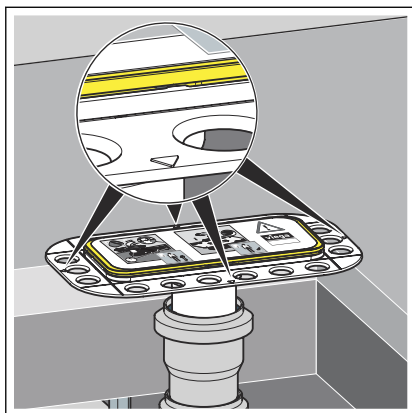


Advantix Cleviva afløbsrendens lodrette afløb er uden vandlåsfunktion. Undgå lugtgener fra kloaksystemet ved at tilslutte afløbet til en vandlås.

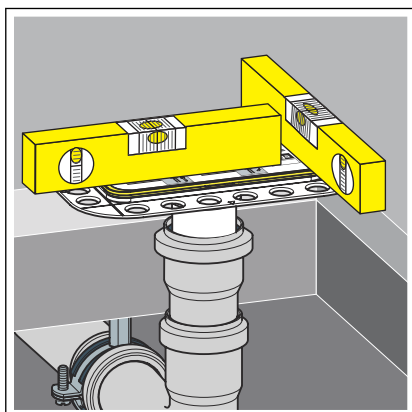


► Flangen kan drejes 360°.

3.6 Justering og tilslutning



► Pilene på flangen bruges som monteringshjælp.

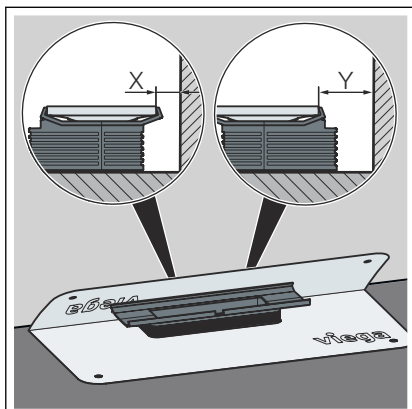


► Justér flangen vandret i alle retninger.

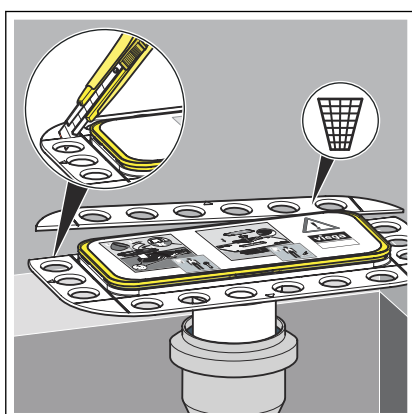
Vægmontering



Montering er kun mulig foran en pudset væg eller en præfabrikeret væg.



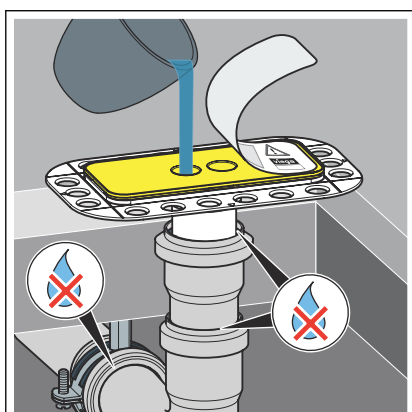
- minimal vægafstand X = 4 mm
- maksimal vægafstand Y = 17 mm



- Skær siden af armeringsområdet, der vender mod væggen, af med en kniv.

Belægningshøjden (vådruksmembran + lim + fliser) må ikke overskride 30 mm.

Tæthedsprøvning



- Løft mærkatet.
- Fyld afløbsdelen med vand.
- Kontrollér afløbshuset og tilslutningsledningen for tæthed.
- Sæt mærkatet på igen.

Underbygning med mørtel



BEMÆRK! **Produktskader på grund af ukorrekt montering**

Hvis der dannes hulrum under opfyldningen af afløbsrendens hulrum, kan der opstå utætheder under belastning.

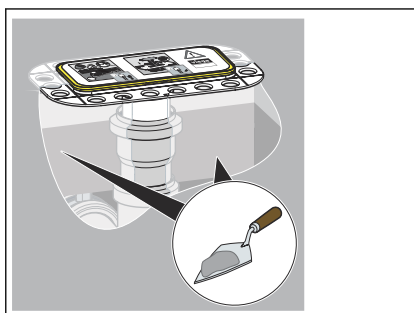
Informér de efterfølgende håndværkere om, at afløbsrendens hulrum skal fyldes op over hele fladen, og at der i den forbindelse ikke må opstå hulrum.



Betongulvet og gulvfliserne skal lægges med en hældning på 1–2 % i retning af afløbsrenden.

Forudsætning:

- Beskyttelsen er monteret.
- Fyld op med mørtel under afløbsrenden.
- Fyld cement på indtil beskyttelsens overkant.

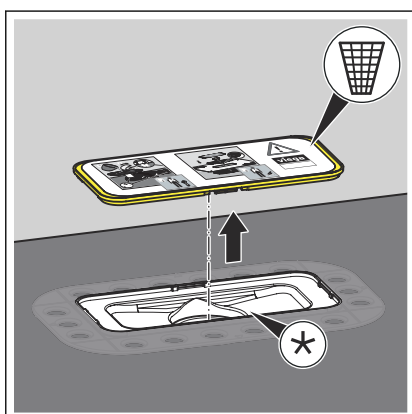


3.7 Indbygning i flisegulv

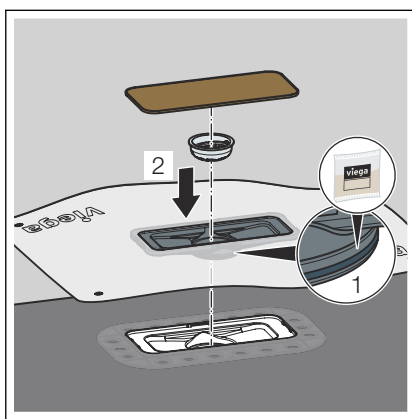
3.7.1 Tætning af afløbsrende



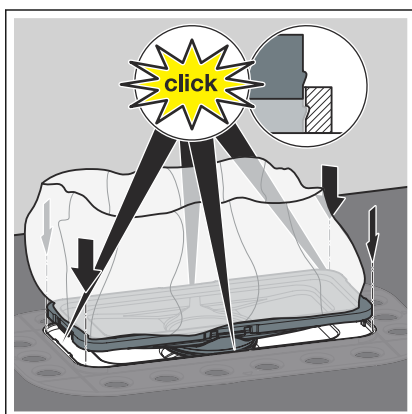
- Tætningstilbehørssættet skal afleveres til den person, der er ansvarlig for den forbundne tætning (flisemurere).
- Benyt udelukkende det tætningstilbehør, der kommer med leveringen.
- Ved vægmontering skal tætningsmanchetten på den opadgående væg indarbejdes i vådrumsmembranen



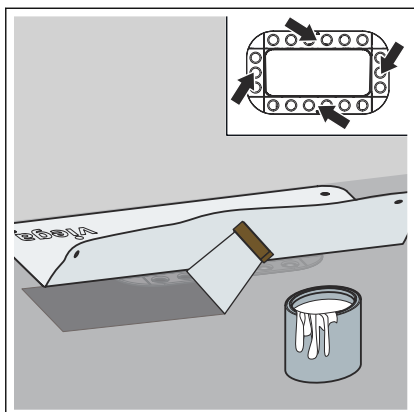
- Fjern og bortskaf den formonterede beskyttelse. Flangen skal være ren og fri for materialerester.



- Smør pakningen.
- Klips tætningsmanchetten på flangen.
- Sørg for, at pakningen sidder korrekt.
- Sæt siindsatsen i.
- Sæt beskyttelsen af træ i.

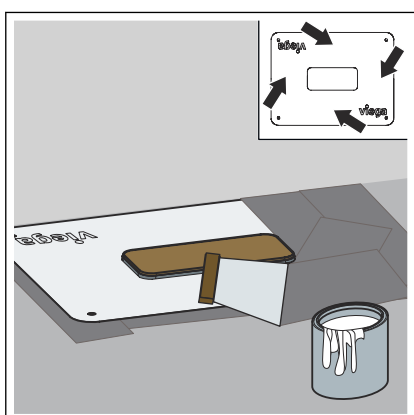


- Sæt tætningsmanchetten helt ind flangen, så den falder på plads. Alle fire fastgørelsespunkter skal gå i hak.



INFO! Overhold anvendelsesanvisningerne fra producenten af vådrumsmembranen.

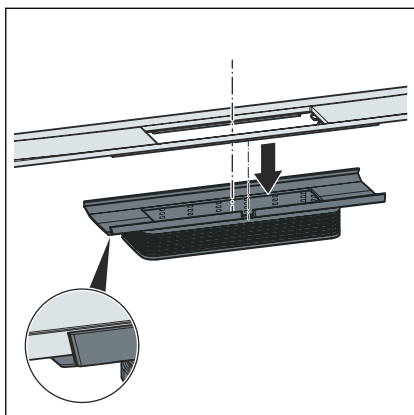
- Fold tætningsmanchetten sammen.
- Påfør det første lag vådrumsmembran i et tykt lag på betongulvet og flangen..
- Tryk tætningsmanchetten uden folder ind i den stadig flydende vådrumsmembran.



- Efter det første lag er tørret, skal det andet lag af vådrumsmembranen påføres tætningsmanchetten og betongulvet.

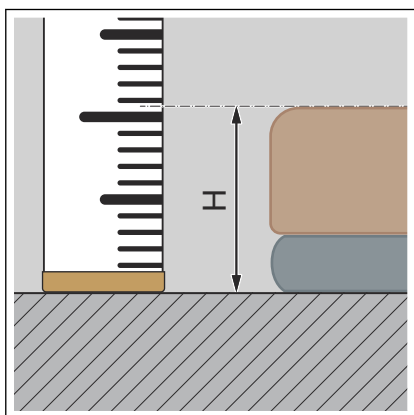
3.7.2 Montering af højdeudligningsstykke og afløbsrendeprofil

Montering af afløbsrendeprofil



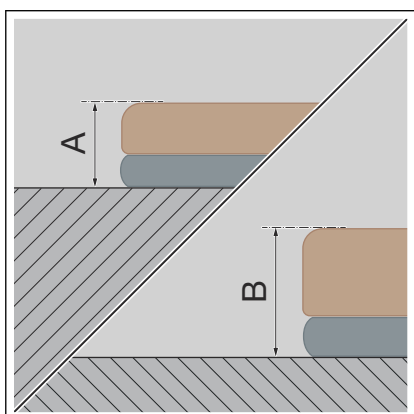
- Sæt afløbsrendeprofilen helt ind i højdeudligningsstykket, indtil det falder på plads.

Sørg for, at bulen i afløbsrendeprofilen sidder præcist på plads i indhakkets i højdeudligningsstykket.

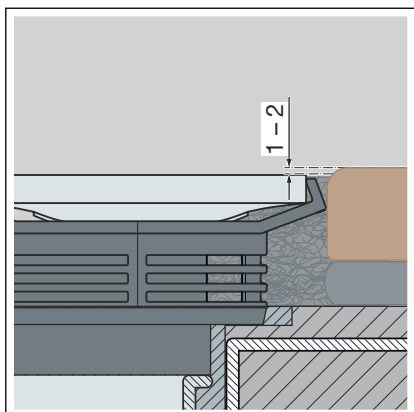


- Bestem belægningens højde H.

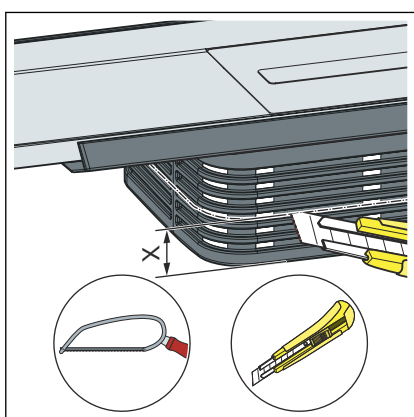
INFO! For at opnå et perfekt dræn anbefaler Viega en gulvbelægning, der er 1-2 mm højere end den afløbsrende, der skal lægges.



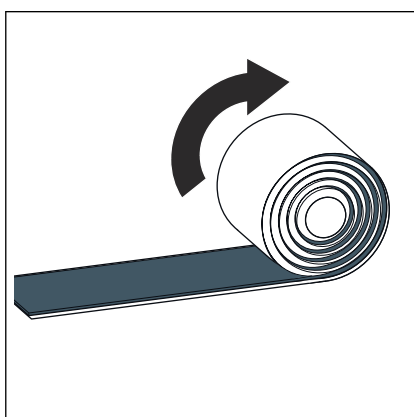
- Gennem den trinløse forkortelse af opsatsen er det muligt at etablere en monteringshøjde i intervallet A 12 mm til B 30 mm for fliser og fliselim.



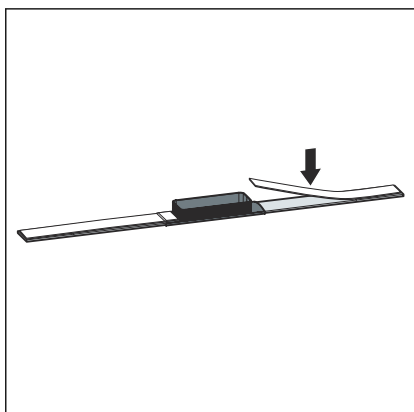
- Læg gulvbelægningen 1-2 mm højere end afløbsrendeprofilen.



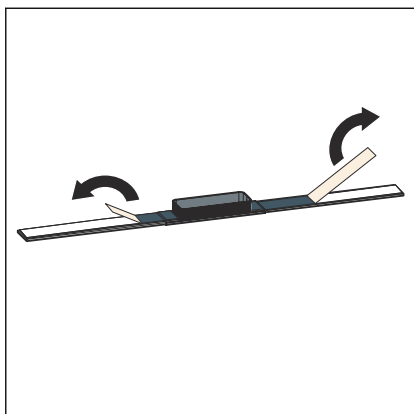
- Mål $X = 30 \text{ mm} - H$
Forkort og afgrat mål X langs snithjælpen.



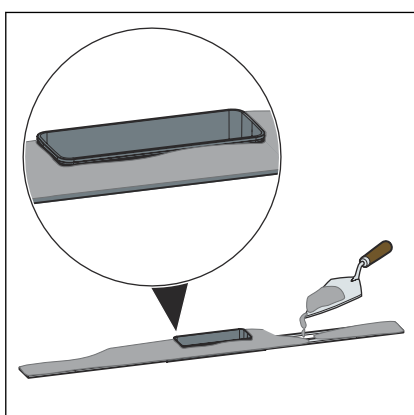
- Rul Butylbåndet ud, og skær det til.



- Klæb butylbåndet på midten af undersiden af afløbsrendeprofilen.

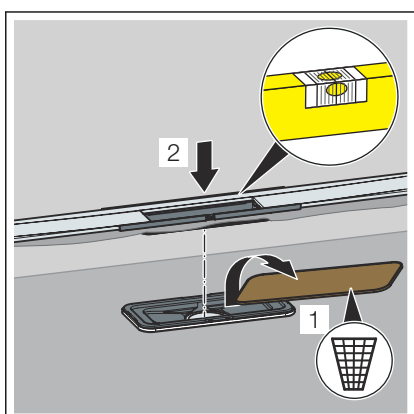


- Fjern beskyttelsesfolien.

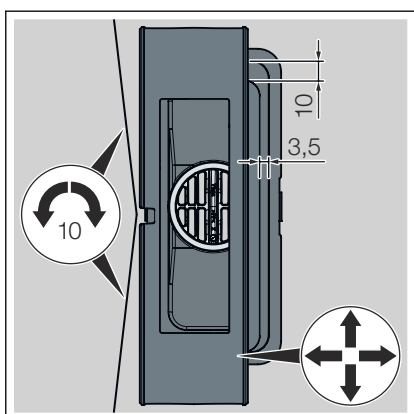


BEMÆRK! Fliselimens bøjningsstyrke skal mindst svare til klasse S1.

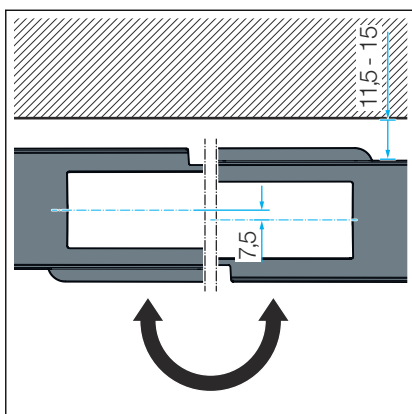
- Påfør fliselim på hele fladen af afløbsrendeprofilens underside og højdeudligningsstykket.



- Fjern beskyttelsen af træ.
Vådromsmembranen må ikke beskadiges.
- Isæt afløbsrendeprofilen og højdeudligningsstykket.

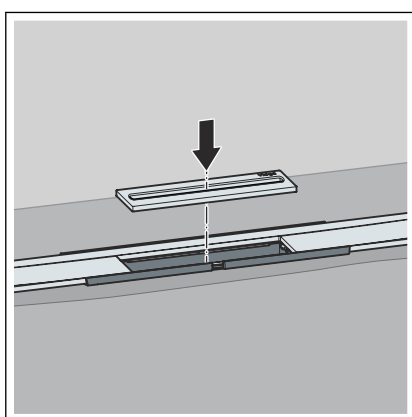


- Juster afløbsrendeprofilen og højdeudligningsstykket vandret.
 - Afløbsrendeprofilen er radial og kan drejes maks. 10 mm (ved en 1200 mm afløbsrendeprofil).
 - For at tilpasse bruserprofilen kan højdeudligningsstykket forskydes med 3,5 mm på langs og 10 mm på tværs.

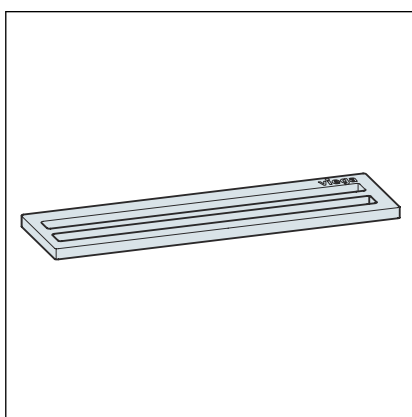


- ▶ Afløbsrendeprofilen kan med en 180°-drejning af opsatsen flyttes 11,5–15 mm.

Fastgør højdeudligningsstykket med fliselim efter justering.

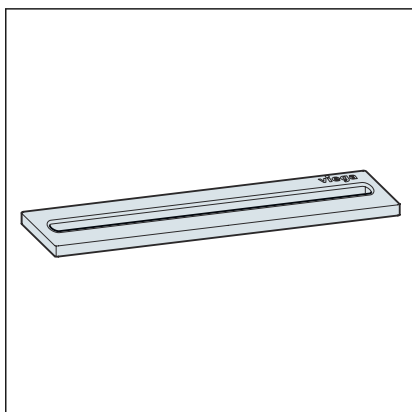


- ▶ Sæt afløbsrendens indsats i.



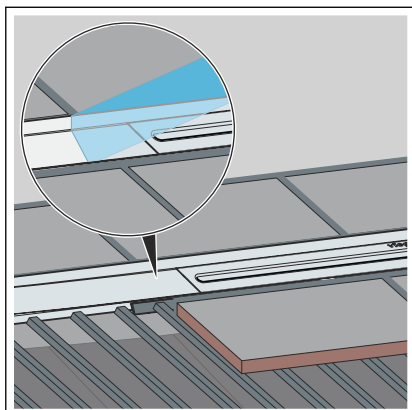
Der er to indsatsvarianter til rådighed:

- Indløbsåbning dobbelt, model 4981.60



- Indløbsåbning enkel, model 4981.50

Lægning af gulvfliser



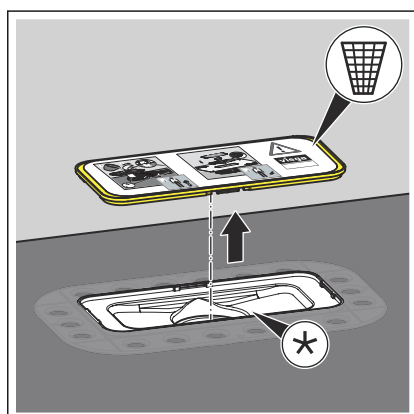
- Anbring fliselimen.
- Læg gulvfliserne indtil afløbsrendeprofilen.
- Luk evt. sprækker mellem flise og ristelement med egnet fyldmateriale eller fuger.
- Fjern beskyttelsesfolien.

3.8 Indbygning i forbundet tætning

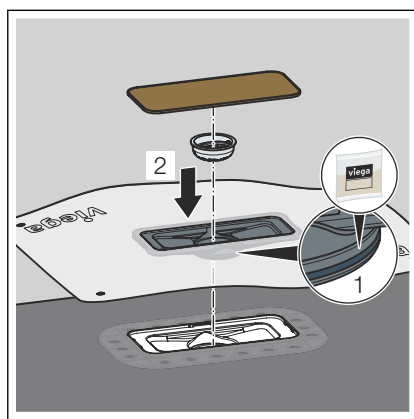
3.8.1 Tætning af afløbsrende



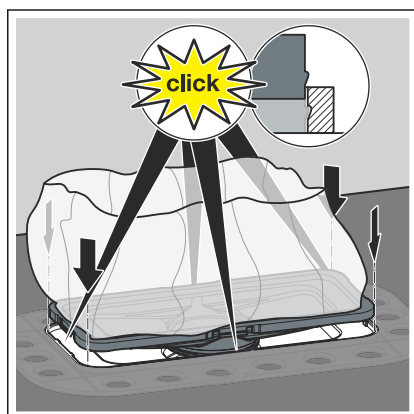
- Aflever pakningssættet til den person, der er ansvarlig for den forbundne tætning (fliselæggeren).
- Benyt udelukkende det tætningstilbehør, der kommer med leveringen.
- Ved en vægmontering skal tætningsmanchetten på den stigende væg indarbejdes i den forbundne tætning eller vådrumsmembranen.



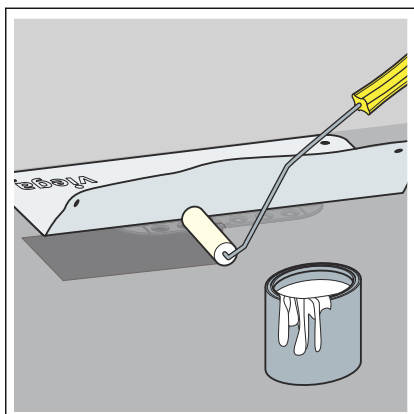
- Fjern og bortskaf den formonterede beskyttelse. Flangen skal være ren og fri for materialerester.



- Smør pakningen.
- Klips tætningsmanchetten på flangen.
- Sørg for, at pakningen sidder korrekt.
- Sæt siindsatsen i.
- Sæt beskyttelsen af træmateriale i.

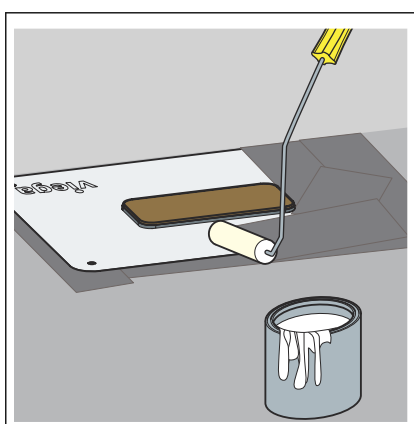


- Sæt tætningsmanchetten helt ind flangen, så den falder på plads. Alle fire fastgørelsespunkter skal gå i hak.



INFO! Overhold anvendelsesanvisningerne fra producenten af den forbundne tætning.

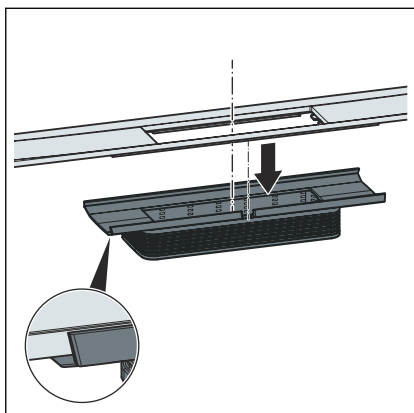
- Fold tætningsmanchetten sammen.
- Cementgulvet grundes med det første lag grunder (f.eks. med Arturo EP).
- Tryk tætningsmanchetten uden folder ind i den stadig flydende grunder.



- Når det første lag er tørret, påføres det andet lag af grunderen tykt på tætningsmanchetten og cementgulvet.

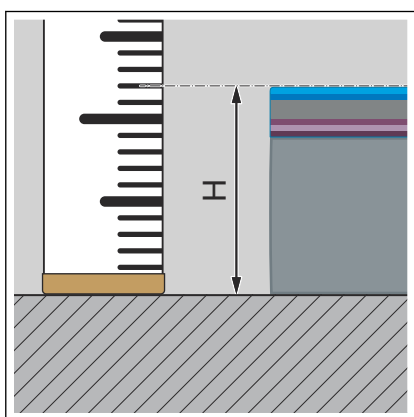
3.8.2 Montering af højdeudligningsstykke og afløbsrendeprofil

Montering af afløbsrendeprofil

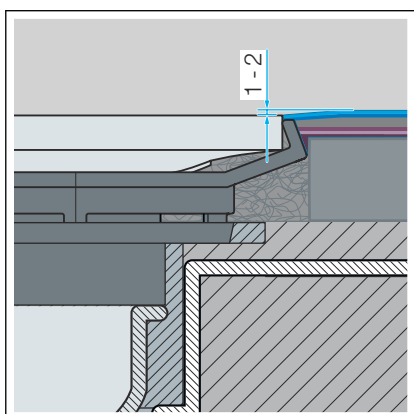


- Sæt afløbsrendeprofilen helt ind i højdeudligningsstykket, indtil det falder på plads.

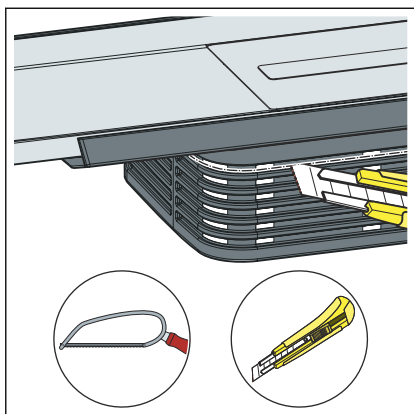
Sørg for, at bulen i afløbsrendeprofilen sidder præcist på plads i indhaket i højdeudligningsstykket.



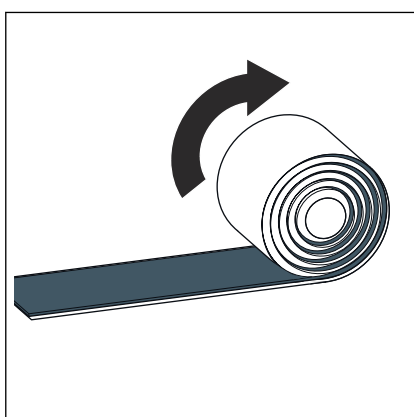
- Bestem belægningens højde H.



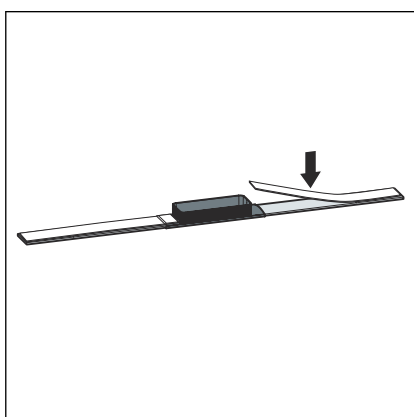
INFO! For at opnå et perfekt dræn anbefaler Viega en gulvbelægning, der er 1-2 mm højere end den afløbsrende, der skal lægges.



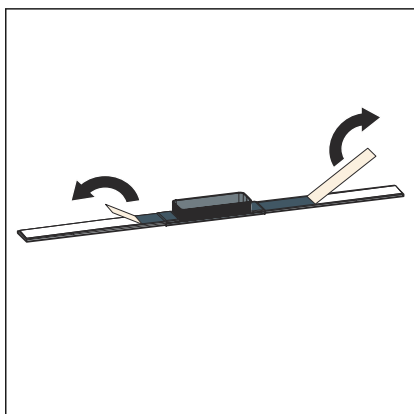
► Afkort højdeudligningsstykket til 12 mm og afgrat.



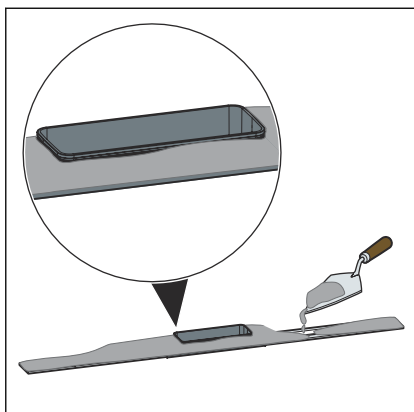
► Rul butylbåndet ud, og skær det til.



► Klæb butylbåndet på midten af undersiden af afløbsrendeprofilen.

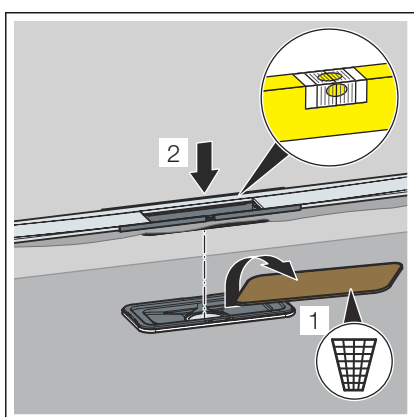


► Fjern beskyttelsesfolien.

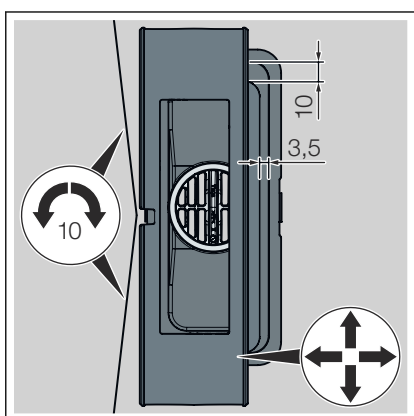


BEMÆRK! Fliselimens bøjningsstyrke skal mindst svare til klasse S1.

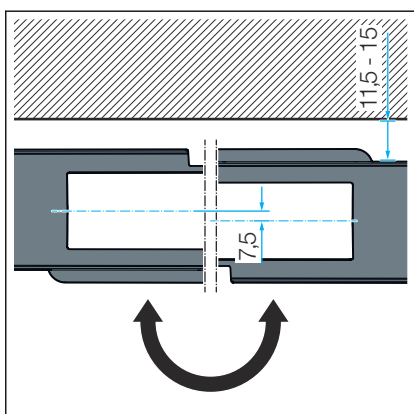
- Påfør fliselim på hele fladen af afløbsrendeprofilens underside og højdeudligningsstykket.



- Fjern beskyttelsen af træ.
- Isæt afløbsrendeprofilen og højdeudligningsstykket.
- For at forhindre indløb af spartelmasse eller forbundet tætning skal højdeudligningsstykket og afløbet lukkes med fliselim.
- Fjern den overskydende fliselim, der trykker sig ud af siderne på profilen.

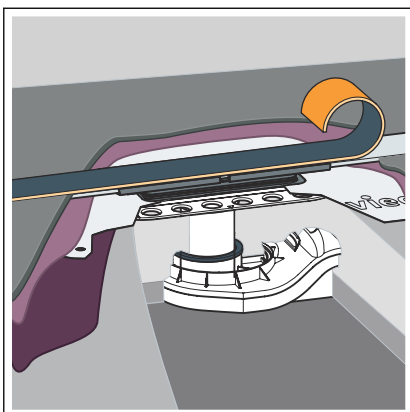


- Juster afløbsrendeprofilen og højdeudligningsstykket vandret.
 - Afløbsrendeprofilen er radial og kan drejes maks. 10 mm (ved en 1200 mm afløbsrendeprofil).
 - For at tilpasse bruserprofilen kan højdeudligningsstykket forskydes med 3,5 mm på langs og 10 mm på tværs.

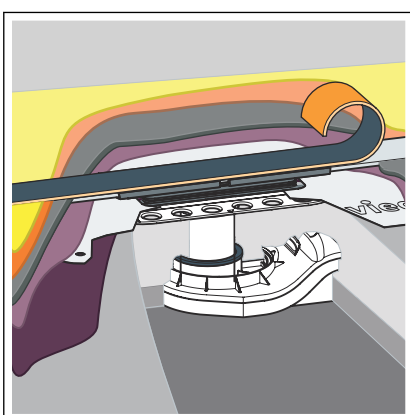


- Afløbsrendeprofilen kan med en 180°-drejning af opsatsen flyttes 11,5–15 mm.

Fastgør højdeudligningsstykket med fliselim efter justering.



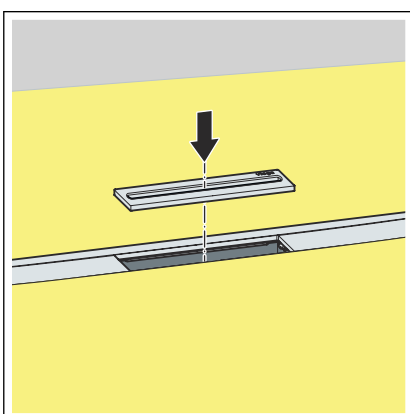
- For at forhindre påførsel af forbundet tætning på profilen afdækkes profilen (f.eks. med ekspanderet gummibånd eller en XPS-skumplade).
- Påfør spartelmassen (f.eks. Arturo EP) iht. producentens angivelser. Omslut skillevæggen fuldstændigt med spartelmasse.



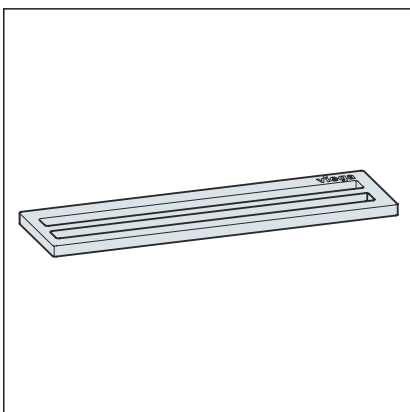
- Når spartelmassen er tørret, påføres den forbundne tætning og forseglingen (f.eks. Arturo PU) iht. producentens angivelser.

INFO! For at undgå ansamling af vand langs afløbsrendeprofilen skal den forbundne tætning påføres 1-2 mm højere end skillevæggen.

- Når den forbundne tætning er hærdet, skal skumgummibåndet hhv. XPS-skumpladen fjernes fra profilen.
- Afgrat og rengør kanten på overgangen til profilen.

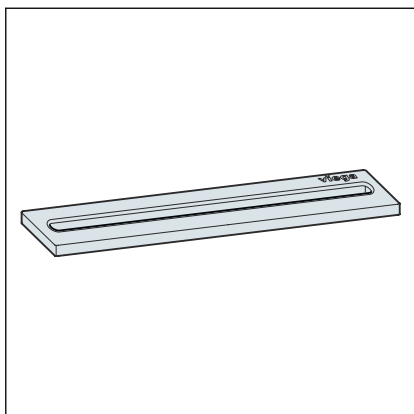


- Sæt afløbsrendens indsats i.



Der er to indsatsvarianter til rådighed:

- Indløbsåbning dobbelt, model 4981.60



- Indløbsåbning enkel, model 4981.50

4 Service

4.1 Vedligeholdelse

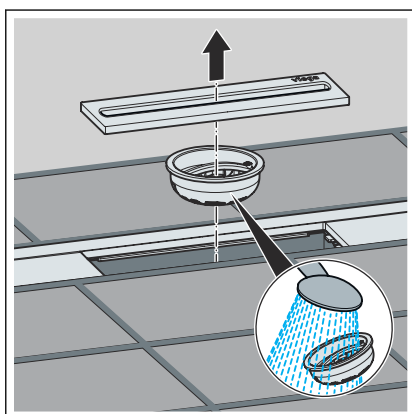
For regelmæssig service og for at undgå kalkpletter på rist og ramme anvendes almindelig sæbe eller et mildt rengøringsmiddel. Anvend ikke skuremidler eller ridsende genstande.

Kraftigt snavs, også omkring afløbsdelen og vandlåsen, kan fjernes med almindeligt universalrengøringsmiddel. Skyl rengøringsmidlet meget grundigt af med rent vand efter den foreskrevne indvirkningstid. Der må ikke forblive rester på komponenterne.

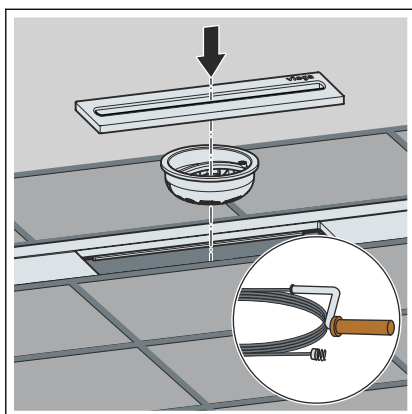
4.2 Rengøring

Viega anbefaler at anvende et mildt rengøringsmiddel, en klud og en opvaskebørste til rengøringen.

Rengøring af afløbsrende



- Tag afløbsrendens indsats og sien ud.
- Rengør sien.



- Rengør vandlåsen.
- Sæt afløbsrendens si og indsats i igen.

5 Bortskaffelse

Adskil produkt og emballage i de enkelte materialegrupper (f.eks. papir, metal, kunststof og ikke-jernholdige metaller), og bortskaf dem iht. den nationalt gældende lovgivning.



Viega A/S
info@viega.dk
viega.dk

DK • 2022-08 • VPN200451

